

Mateřská škola Týn nad Vltavou

Diplomová práce

Vypracoval: Bc. Lukáš Hrubý

Vedoucí: Ing. arch. Jaromír Srba, Ph.D.

Oponentka: Ing. Blanka Pelánková

VŠTE České Budějovice

ZS 2020

Cíl práce

Cílem diplomové práce je zpracování projektu ke stavebnímu povolení novostavby mateřské školy ve městě Týn nad Vltavou. Objekt je navržen pro 4 samostatné skupiny dětí, a to včetně stravování. Projekt bude obsahovat dispoziční a architektonické řešení stavby, generel TZB, návrh požárně bezpečnostního řešení, problematické detaily aj.

Úvod

Naplněné kapacity

Projekt mateřské školy

Tvar budovy

Zahrada

Umístění

Týn nad Vltavou

Klidná část města

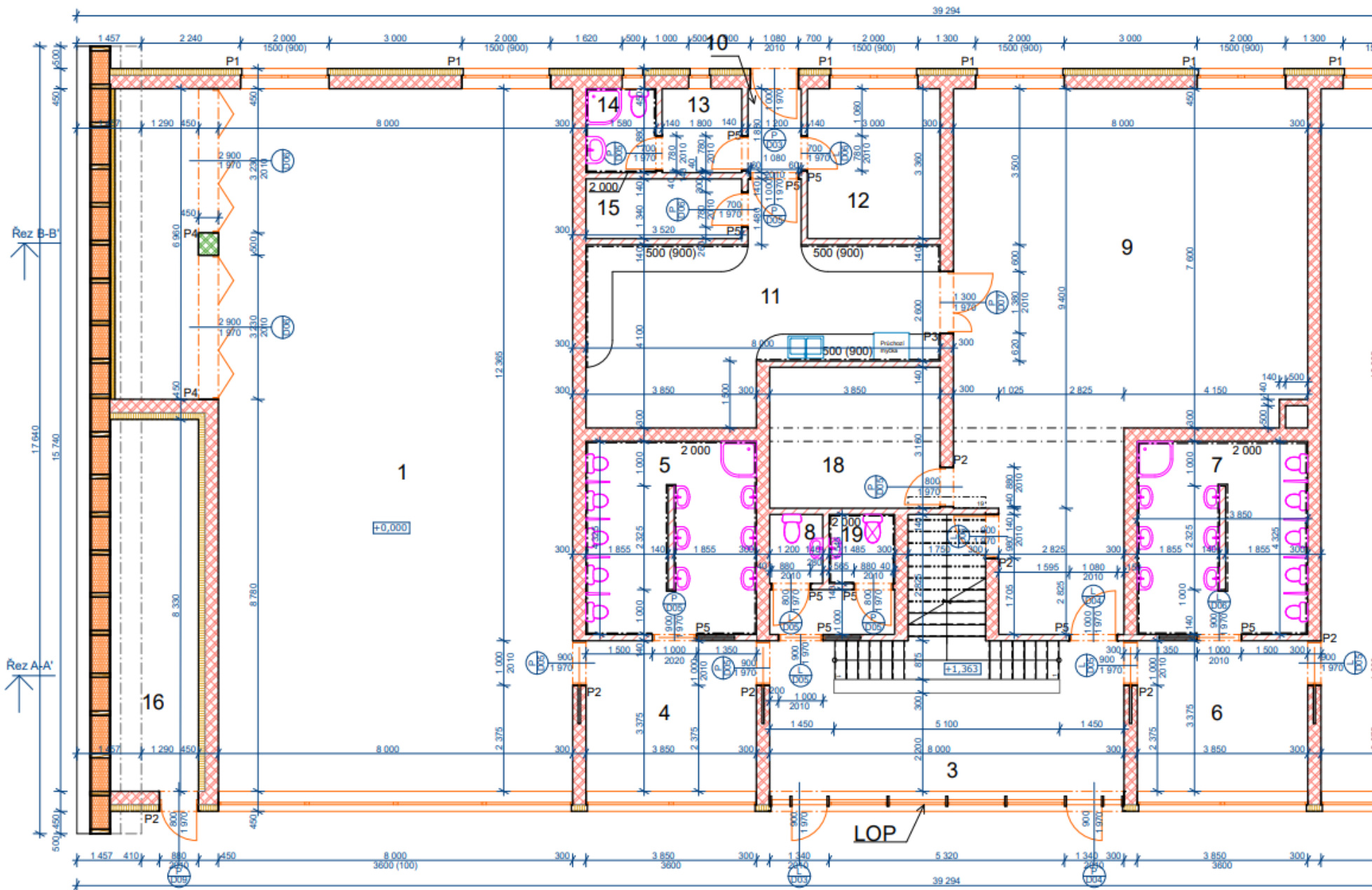
Rozlehlá zahrada



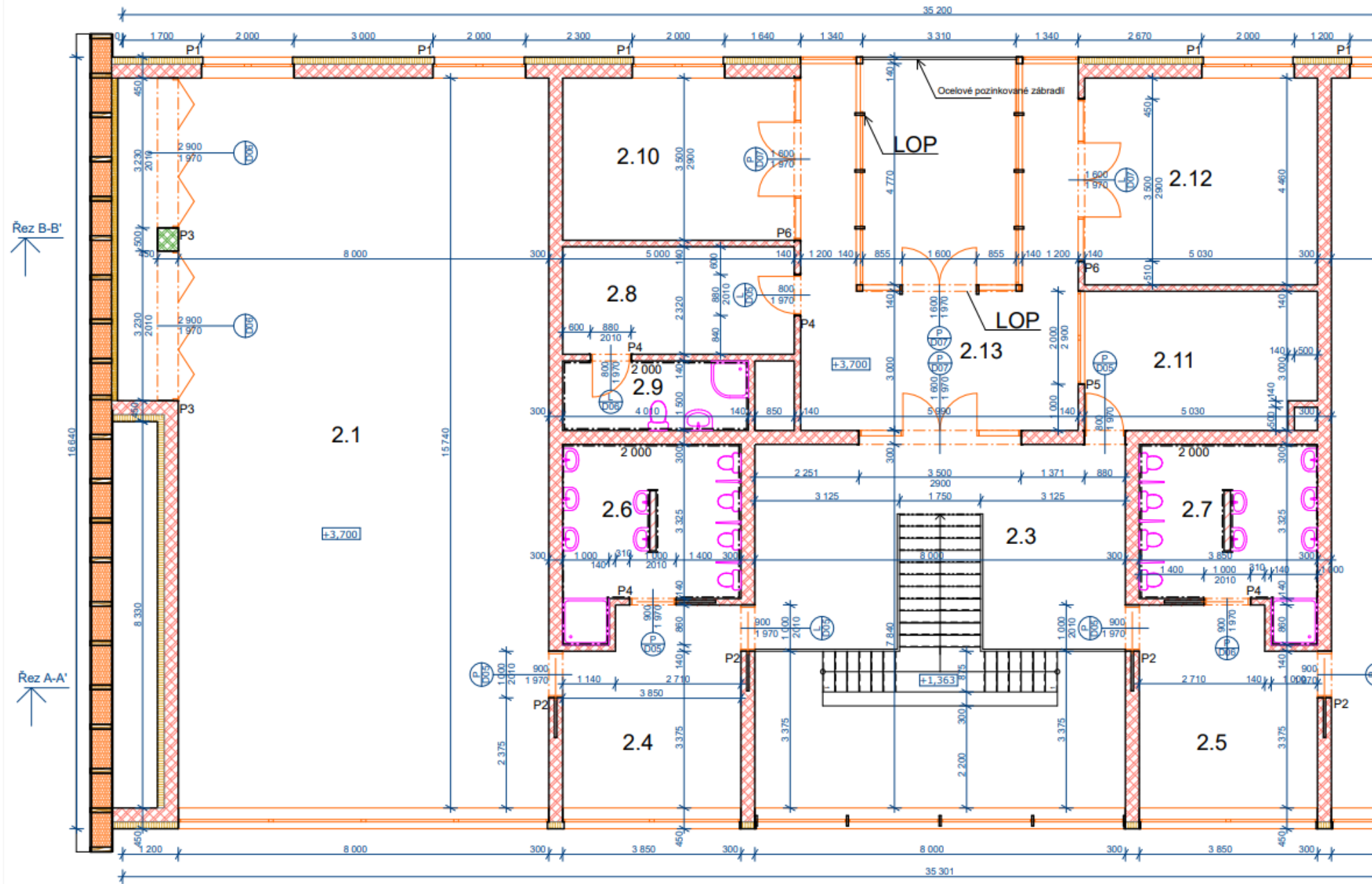
Situace na pozemku



1.NP



2.NP

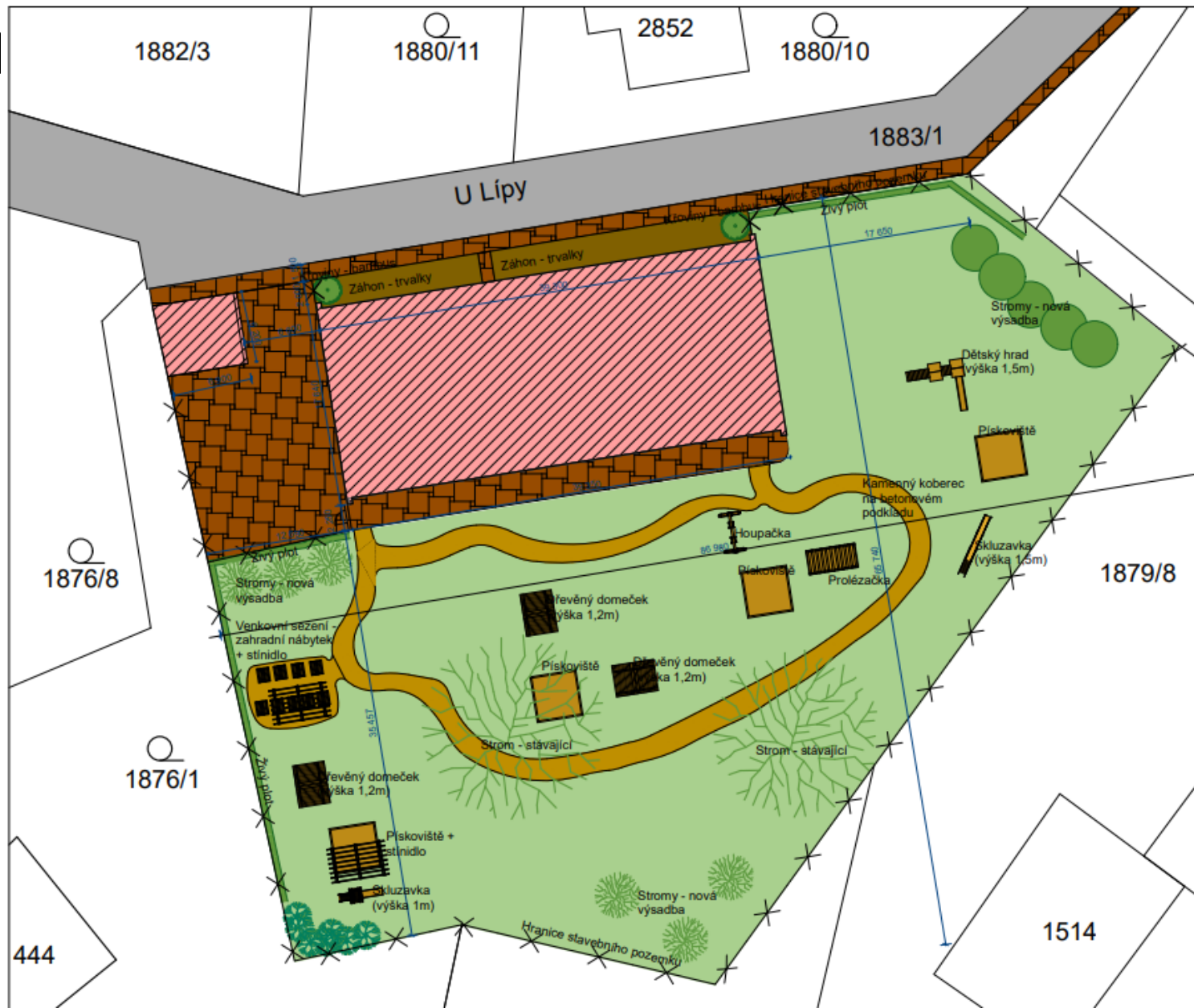


Zahrada

Terén

Výsadba

Objekty



Generel TZB

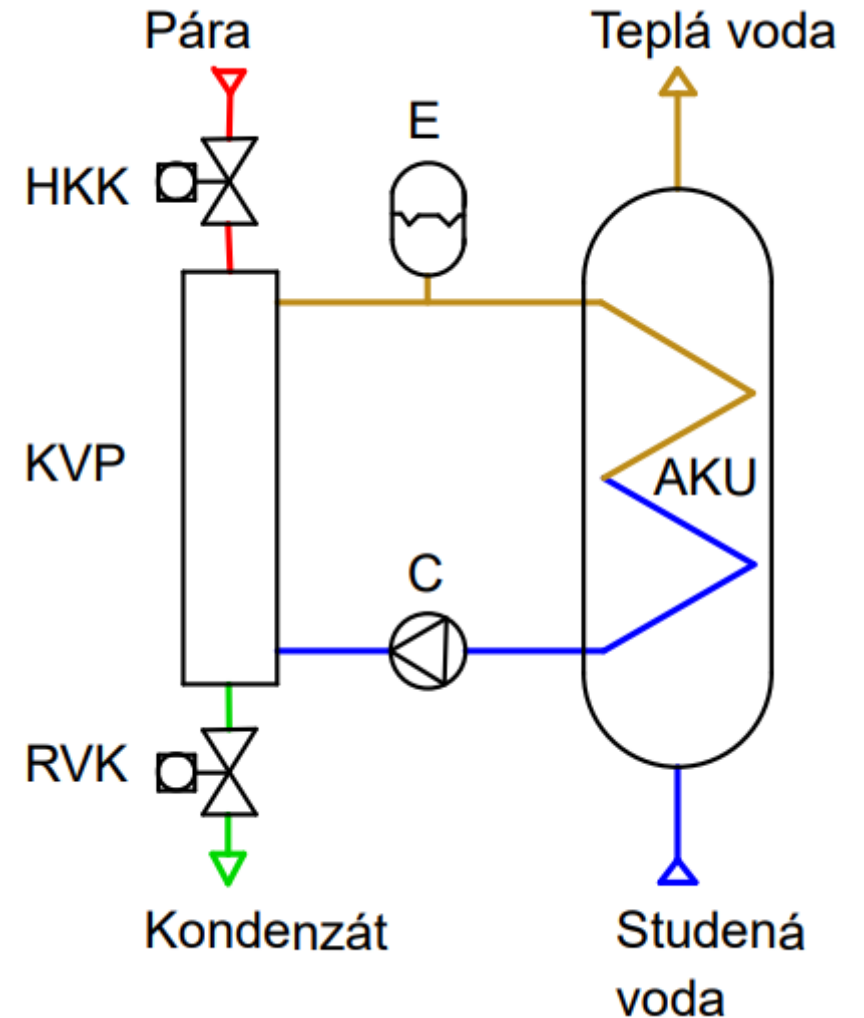
Kanalizace - Oddílná

Vodovod

Elektrická energie

Vytápění – Výměník Raciotherm R7

Vzduchotechnika – IVAR.PROFI Air Touch











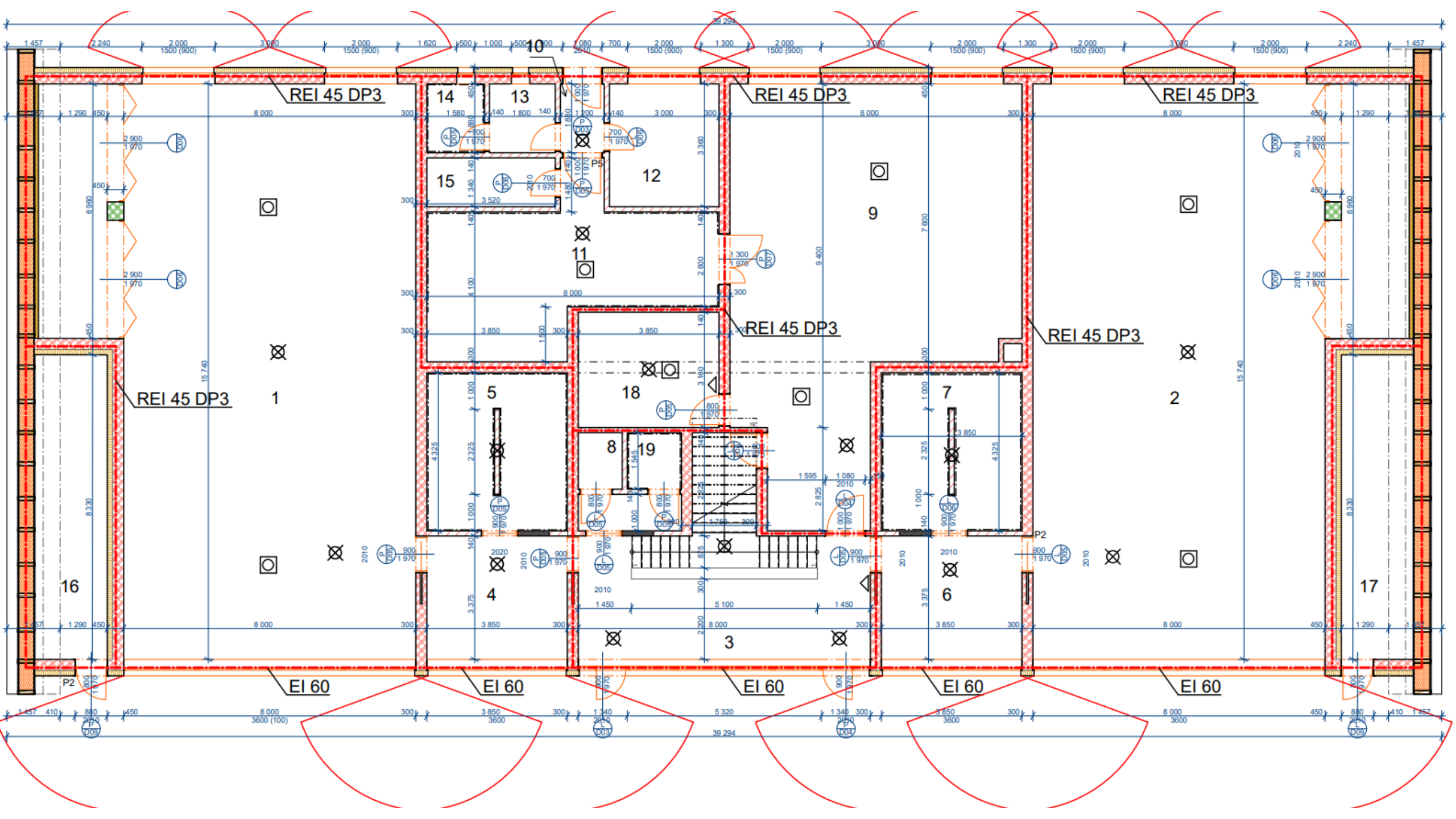


Děkuji za pozornost

Bc. Lukáš Hrubý

Doplňující dotazy:

- 1) Jaké by bylo možné jiné řešení základů při vámi navržených výkopech, aby nebylo nutné budovat bednění?
- 2) Zdůvodněte rozdělení objektu do PÚ z hlediska PBŘ.



Doplňující dotazy:

- 3) Jak je vyřešeno zastínění oken proti slunci v denních místnostech na jižní straně?

- 4) Jakým způsobem bude řešen přístup na střechu?