



Vysoká škola technická a ekonomická
v Českých Budějovicích

Došková krytina na šikmé střeše z pohledu tradice a dneška

Autor diplomové práce:

Bc. Jiří Fučík


Vedoucí diplomové práce:

Ing. Jan Plachý, Ph.D.


Oponent diplomové práce:

Ing. Daniela Štroufová

Obsah prezentace

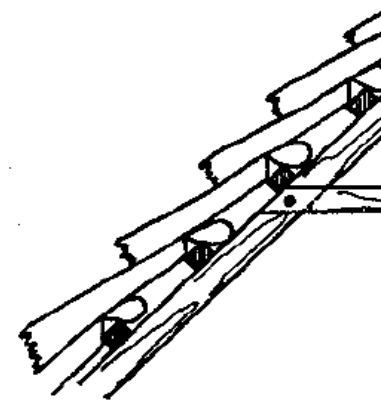
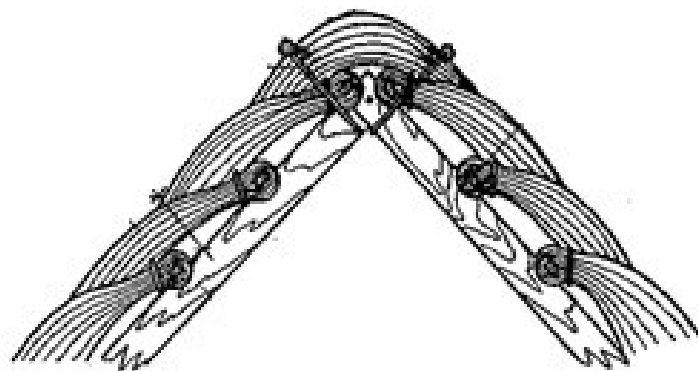
- ▶ Cíl práce
 - ▶ Došková krytina z pohledu do historie
 - ▶ Došková krytina v současnosti
 - ▶ Technické parametry
 - ▶ Analýza problému
 - ▶ Porovnání na konkrétních stavbách
 - ▶ Typizovaná střecha pro doškovou krytinu
 - ▶ Závěr
- 

Cíl práce

- ▶ Popsat historický vývoj krytiny
 - ▶ Porovnat přednosti a nedostatky
 - ▶ Vypracovat schéma rozhodovacího procesu při výběru krytiny pro šikmou střechu
 - ▶ Navrhnout typizovanou střechu s doškovou krytinou
- 

Došková krytina z pohledu do historie

- ▶ Došky ze slámy a rákosu
- ▶ Geografické rozložení
- ▶ Řešení hřebene
- ▶ Krytina hladká a stupňovitá
- ▶ Stavby s doškovou krytinou



Zdroj: (Schunck, 2003)

Došková krytina z pohledu do historie

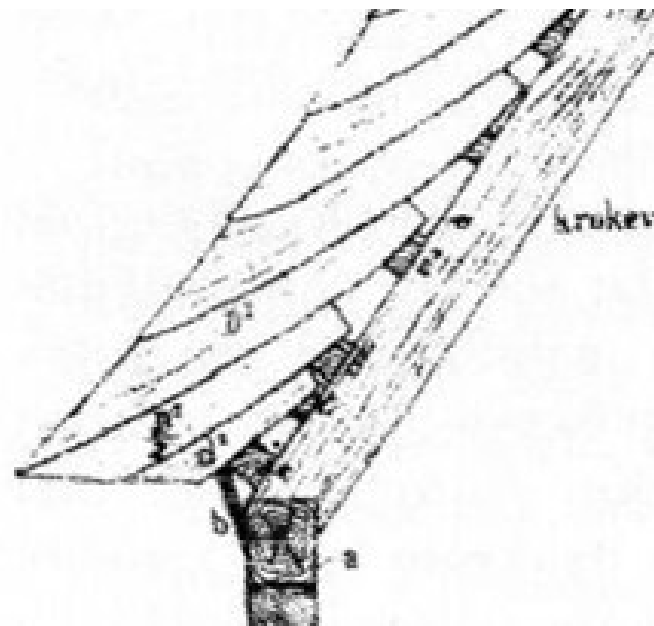
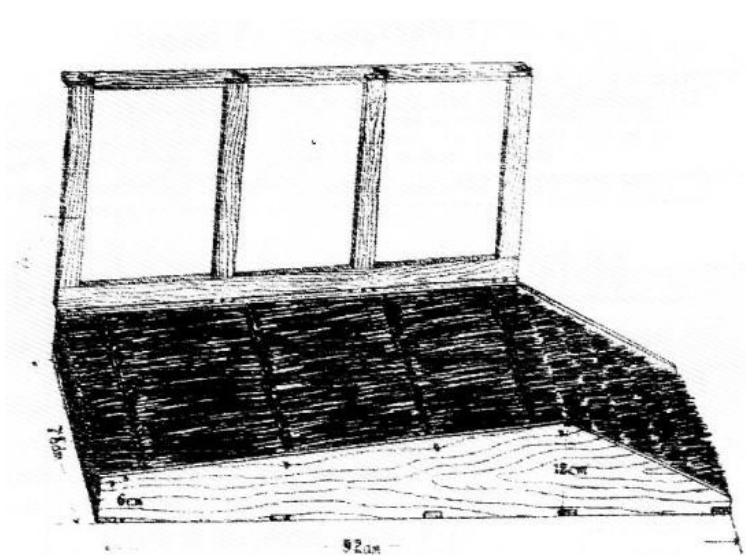


Zdroj: (Mencl, 1980)

Došková krytina z pohledu do historie

- ▶ Protipožární řešení: GERNETZŮV DOŠEK

Poměr: slámy X hlíny X vody X sádry+ zinkový drát



Zdroj: (F.X.D, 1911)

Došková krytina v současnosti

- ▶ Slaměný došek: skanzeny, přístřešky, altány
- ▶ Rákosový došek: zoologické pavilony, rodinné domy
- ▶ Pokrývačské firmy
- ▶ Materiál z Maďarska



Došková krytina v současnosti

▶ Protipožární řešení:

1. chemický nástřik
2. protipožární obklad
3. systém Sepatec
4. požární detektory
5. lapače jisker



Zdroj: (Christensen, 2016)

Došková krytina v současnosti



Zdroj: (Čejeni, 2016)

Technické parametry

- ▶ Velmi dobré tepelně-technické vlastnosti


rákos: $\lambda=0,042 - 0,073$ [W/m.K], $\mu=2-5$; sláma: $\lambda=0,050$ [W/m.K], $\mu=2$

- ▶ Minimální tloušťka vrstvy: 250 mm
- ▶ Minimální sklon: 35°
- ▶ Základní pravidla pro pokrývání
- ▶ Konstruktivní řešení



Zdroj: (Riet, 2016)

Analýza problému

- ▶ Absence řešení objektů s doškovou krytinou v ČSN
 - ▶ Absence podkladů pro výběr krytiny
 - ▶ Absolutní závislost na dodavatele krytiny
 - ▶ Předávání zkušeností z generace na generaci
 - ▶ Normy ze zahraničí (maďarské, německé, holandské)
- 

Problémy na rákosových šikmých střechách



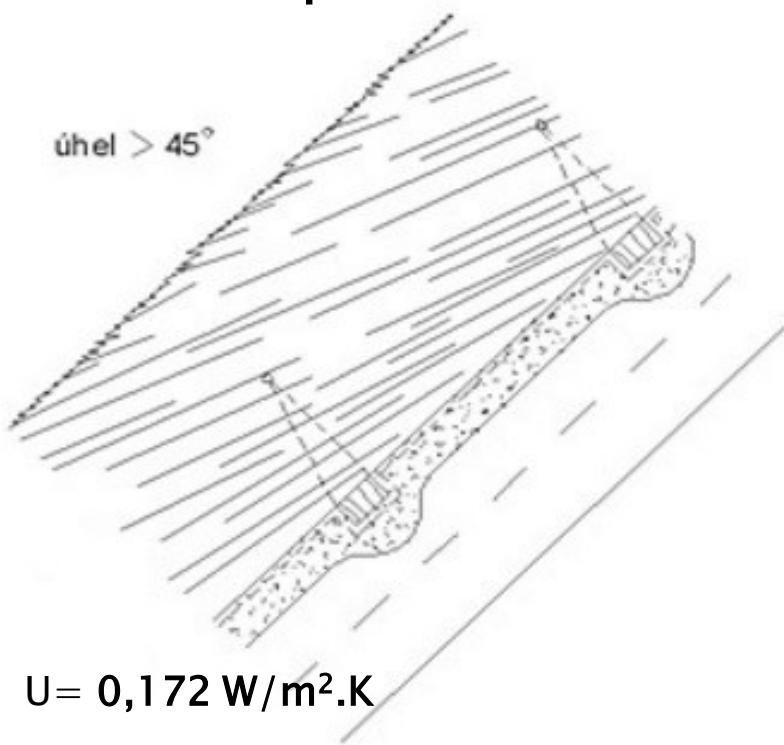
Zdroj: (vlastní, 2016)



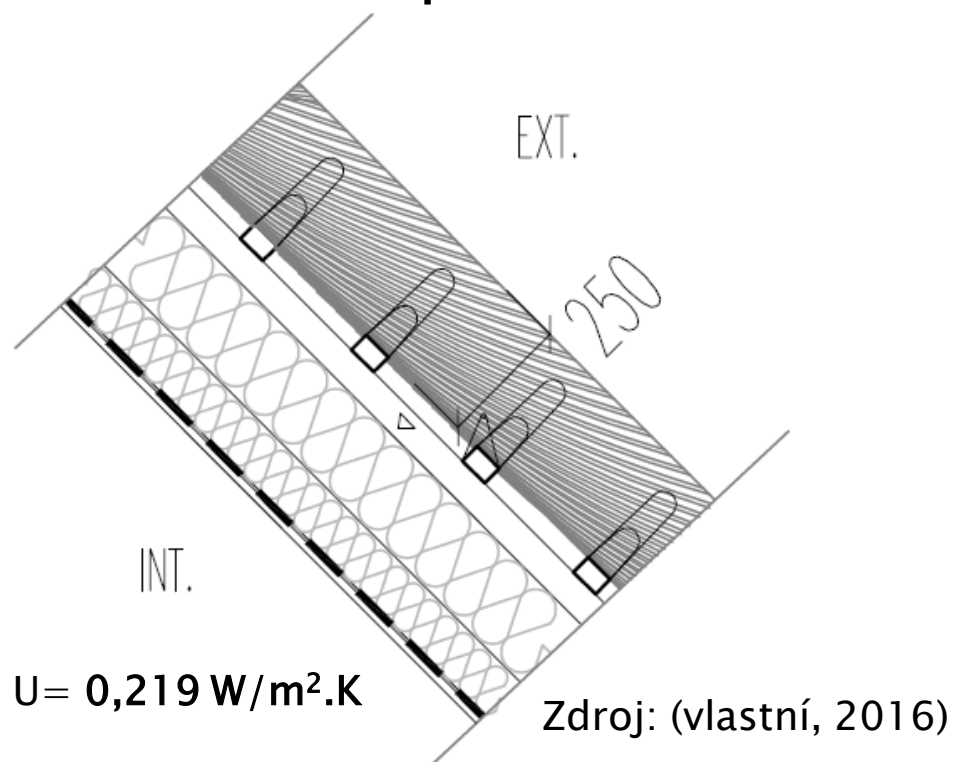
Typizovaná došková střecha

- ▶ Poměr cena X životnost a údržba X dispozice
- ▶ Schéma rozhodovacího procesu pro výběr krytiny

skladba pro rekonstrukci:



skladba pro novostavbu:



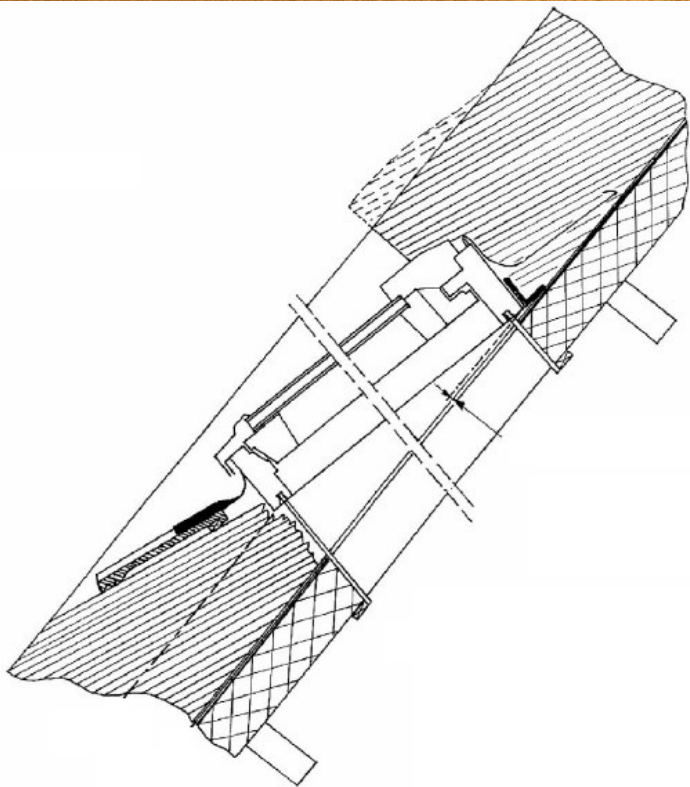
Dotazy

► Od vedoucího:

1. Pokud by jste sám použil na svém objektu doškovou krytinu, jaký druh doškové krytiny by jste zvolil – ze slámy nebo z rákosu?

2. Vysvětlete. Na str. 12 píšete o stavebním řádu pro venkov z roku 1933 (Janotka, Linhart, 1987). Na str. 21 píšete „ V roce 1858 byl vydán zákon, dle kterého bylo zakázáno pokrývat novostavby slámou a to hlavně na vsi.“ (Volf, 1932). Nejedná se o jeden a týž zákon?

3. Naznačte řešení v místě střešních oken a prostupů krytinou (mimo komín, který je uveden v práci).



Zdroj: (Riet, 2016)

Dotazy

- ▶ Od oponenta:
 1. Jaké aspekty podle Vás nejvíce brání většímu rozšíření používání doškové krytiny v současnosti?
 2. Popište stručně technologii pokládky rákosové střešní krytiny.



Závěrečné shrnutí

- ▶ Cíl práce byl splněn.
- ▶ ČSN 731901 – 2 Navrhování střech část 2: Střechy se skládanou krytinou
- ▶ Další použití

Děkuji za pozornost.

**Bc. Jiří Fučík
České Budějovice
2017**