

# Návrh optimalizované výroby dopravníkového válečku ve společnosti VŠEKOV, spol. s r.o. pro zvýšení efektivity a časové výhodnosti

## Obhajoba BP

Autor: Tomáš Vaňkát

Vedoucí práce: Ing. Martin Podařil, PhD., Ph.D.

# Volba tématu

- Dlouholetá spolupráce se společností

## Cíl práce

Cílem práce je navrhnout vylepšení při výrobě dopravníkového diskového válečku ve společnosti VŠEKOV, spol. s r.o. Součástí práce bude také ekonomické a časové zhodnocení aktuální a nově navržené výroby.

# Teoreticko-metodická část

- ▶ Literární rešerše
- ▶ Výzkumný problém
  - optimalizace výroby
- ▶ Metodika práce
  - úvod do výrobku – druhy, části, stručná výroba
  - analýza aktuální výroby

# Aplikační část

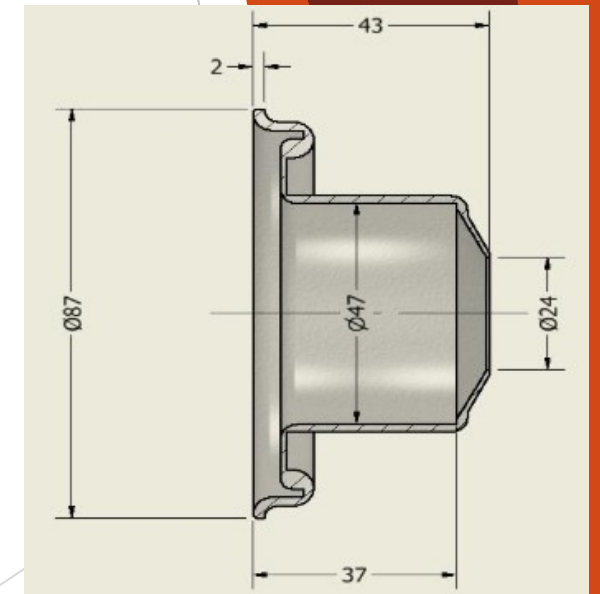
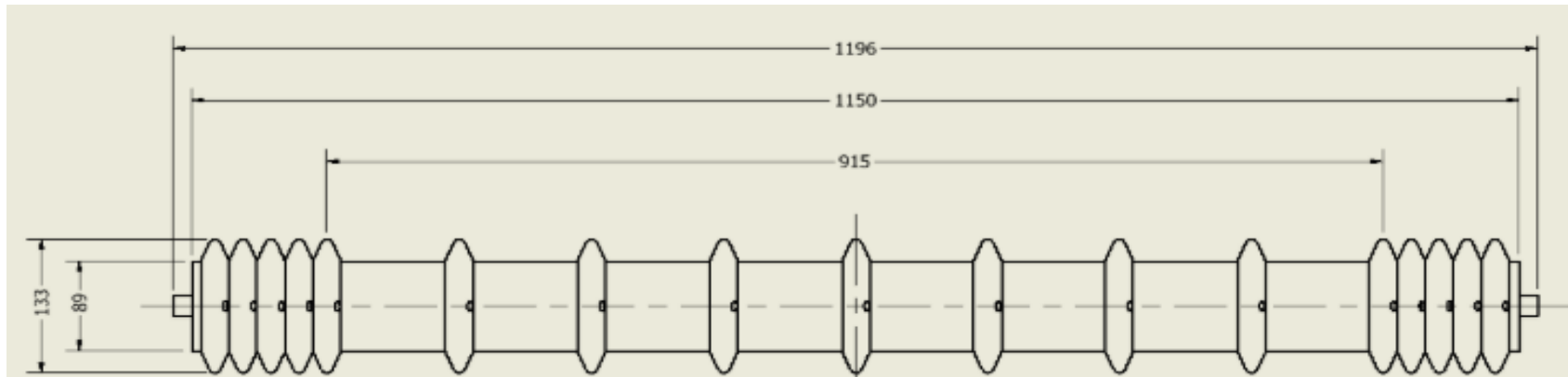
- ▶ Představení společnosti
- ▶ Specifikace výrobku
- ▶ Aktuální výroba
- ▶ Navrhnutý postup výroby
- ▶ Ekonomické zhodnocení
- ▶ Časové zhodnocení

# Představení společnosti

- ▶ Obrábění, zámečnictví, svařování
- ▶ Dopravníky, válečky, stoličky, konstrukce
- ▶ Montáže a opravy
- ▶ Poradenství
- ▶ Spolupráce s různými odvětvími

# Specifikace výrobku

- ▶ Materiál – TR Ø89 x 1,5 ČSN 42 5715 - 11 353 ČSN 42 0250  
tyč Ø20 ČSN 42 5510 - 11 373 ČSN 42 0138
- ▶ Polyesterový prášek – Komaxit RAL 3000
- ▶ Pryžové disky Ø133/89
- ▶ Víčka z mat. 11 353



# Aktuální výroba – 1. část: tyč

- ▶ Řezání
- ▶ Závitování + odjehlení
- ▶ Zápich pro pojistný kroužek



# Aktuální výroba – 2. část: trubka

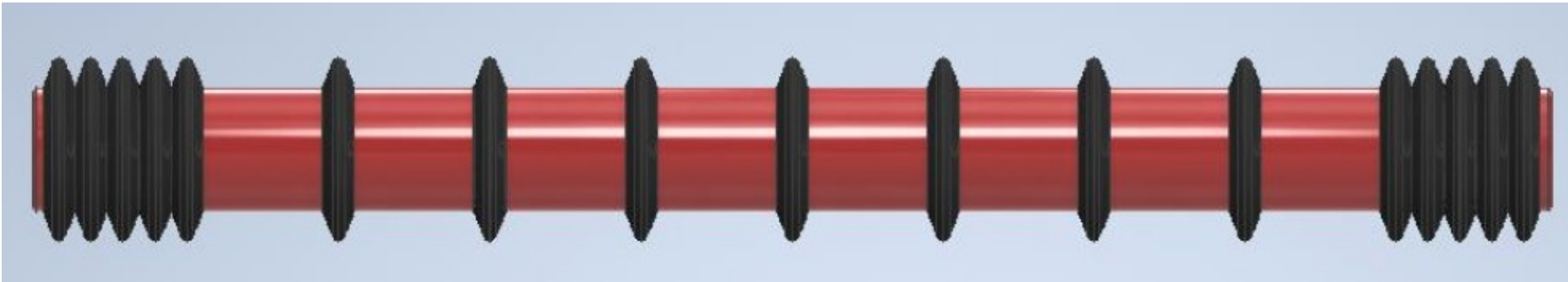
- ▶ Řezání
- ▶ Soustružení čel
- ▶ Lisování
- ▶ Sváření víček
- ▶ Broušení
- ▶ Odmašťování
- ▶ Lakování





# Aktuální výroba – 3. část: Montáž a export

- ▶ Lisování pryžových disků



- ▶ Nalisování ložiska + zajištění
- ▶ Nalisování labyrintů a kontrola
- ▶ Povrchová úprava konců hřídelů
- ▶ Zabalení a označení objednávky

# Aktuální výroba zádrhele

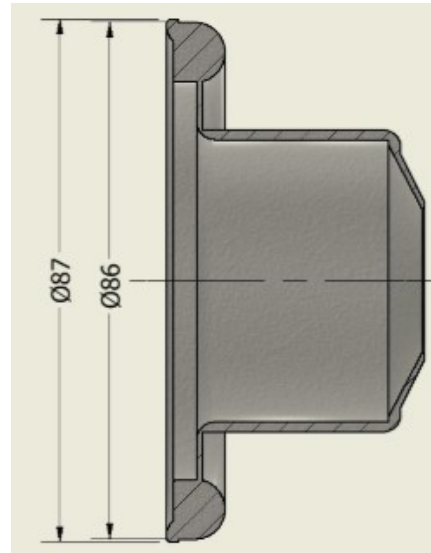
- ▶ Nerovnost čel a hrany
- ▶ Lisování navíc
- ▶ Nerovnost hřídelů a hrany
- ▶ Převážení hřídelů mezi soustruhy
- ▶ Vypékání a chladnutí válečků

# Navrhnutý postup výroby - tyč

- ▶ CNC stroj s automatickým podavačem a zásobníkem

# Navrhnutý postup výroby – trubka

- ▶ Řezání laserem
- ▶ Ruční usazení víček a svařování
- ▶ Zautomatizované broušení
- ▶ Odmašťování
- ▶ Lakování – záměna pece
- ▶ Chladicí tunel



# Navrhnutý postup výroby - montáž

- ▶ Lisování disků
- ▶ Automatizace lisování ložisek a labyrintů
- ▶ Kontrola
- ▶ Nátěr hřídele
- ▶ Zabalení a označení

# Ekonomické zhodnocení

## **Aktuální postup**

- + nízké náklady na pořízení strojů
- + nízké nároky na údržbu
- + menší nároky na energetické zdroje
- náklady na pracovní sílu
- nižší produktivita

## **Navrhnutý postup**

- + vyšší produktivita
- + nižší náklady na pracovní sílu
- + menší výskyty chyb
- vyšší pořizovací náklady
- vyšší náklady na údržbu
- ztráta pracovních míst

# Časové zhodnocení – aktuální postup

	Čas [s] / kus
Řezání + převoz k soustruhu 1	15 + 20
Vrtání	60
Srážení	30
Závitování + převoz k soustruhu 2	120 + 20
Zápich + převoz k montážním lisům	15 + 20
<b>Celkový čas</b>	<b>300 s = 5 min</b>

	Čas [s] / kus
Řezání + převoz k soustruhu	25 + 20
Soustružení, odjehlení + převoz k lisu	50 + 20
Lisování	12
Svařování + převoz k lakovně	30 + 20
Broušení	30
Odmašťování	12
Lakování + chlazení	4140 + 2700
Lisování disků + přesunutí k montážním lisům	60 + 10
<b>Celkový čas</b>	<b>7129 s = 118 min 49 s</b>

	Čas [s] / kus
Lisování ložisek + instalace segrovek	22
Lisování labyrintů	15
Natření hřídele	8
Balení objednávky + vývoz na výdejní místo	310 + 30
<b>Celkový čas</b>	<b>385 s = 6 min 25 s</b>

	Čas [s] / kus
Hřídel + Váleček	7164
Montáž a balení	385
<b>Celkový čas</b>	<b>7549 s = 125 min 49 s</b>

# Časové zhodnocení – navrhnutý postup

	Čas [s] / kus
Hřídel pomocí CNC stroje	150
Celkový čas	150 s = 2 min 30 s

	Čas [s] / kus
Řezání laserem	4
Umístění víček	3
Svařování + převoz na lakovnu	30+20
Broušení + odmašťování	20 + 8
Lakování	2940
Chladnutí	480
Lisování disků + převoz k montážním lisům	60 + 10
Celkový čas	3575 s = 59 min 35 s

	Čas [s] / kus
Lisování ložisek + aplikace segrovek	20
Lisování labyrintů	15
Natírání	8
Balení objednávky + vývoz	310+30
Celkový čas	383 s = 6 min 23 s

	Čas [s] / kus
Váleček	3575
Montáž a balení	383
Celkový čas	3958 s = 65 min 58 s

# Dotaz oponenta

Jaký je bod zvratu pro návratnost investice do CNC strojů, ať již v počtu let, množství vyrobených kusů za rok či množství času, či odpadu?



Děkuji za pozornost.