



Vysoká škola
technická a ekonomická
v Českých Budějovicích

Konstrukční návrh malého terénního motocyklu

Bakalářská práce

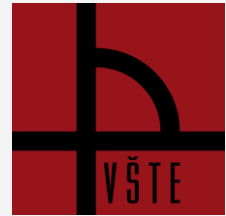
2024

Autor bakalářské práce :
Vedoucí bakalářské práce :

Tomáš Tůma
Ing. Martin Podařil, PhD., Ph.D.

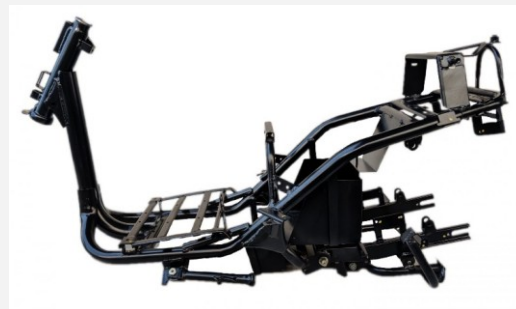
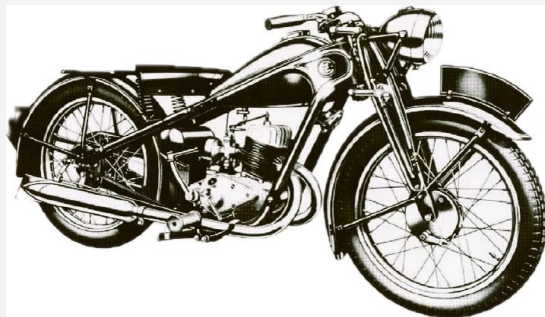
Cíl práce

Cílem bakalářské práce je zpracovat přehled konstrukcí rámu motocyklu a následně vytvořit 3D návrh konstrukce rámu malého motocyklu, určeného pro terénní závody Jawa 50 v kategorii upravených strojů.



Teoretická část

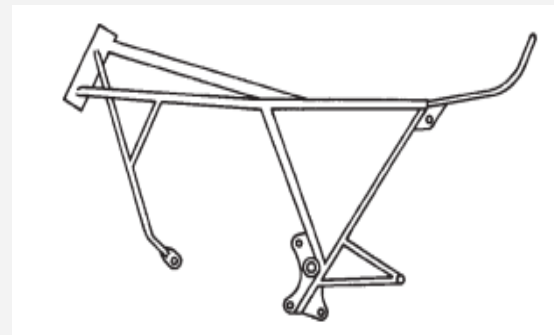
- Úvod do problému
- Historie rámců
- Samonosná konstrukce



Teoretická část

Nosná konstrukce

- Otevřený vs uzavřený
- Trubkové
- Lité
- Lisované
- Kombinované



Teoretická část



Základní typy nosných rámců

- Jednoduchý trubkový
- Páteřový
- Obvodový (Deltabox)
- Mostový
- Příhradový
- Monokok



Aplikační část

- Rešerše malých terénních motocyklů
- Představení motocyklu Jawa 50



Název motocyklu	KTM SX 85 2015	Husqvarna TC 85 2014
Rozvor	290 mm	1290 mm
Světla výška	280 mm	352 mm
Úhel přední vidlice	24,0°	24,0°
Výška sedla	750 mm	855 mm
Délka kyvné vidlice	576 mm	515 mm
Přední	80/100/R19	80/100/R19
Zadní	120/90/R16	120/90/R16



Aplikační část

- Původní rám motocyklu Jawa 50
- Postup návrhu nového rámu, tvar, výztuhy, desing, trubky.



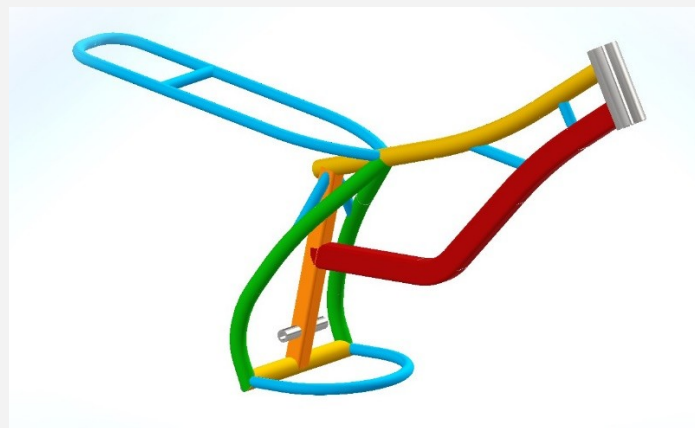
40x30x3 – Obdélníkový hlavní profil

30x30x2.5 – Čtvercový profil

30x30x3 – Kruhová trubka

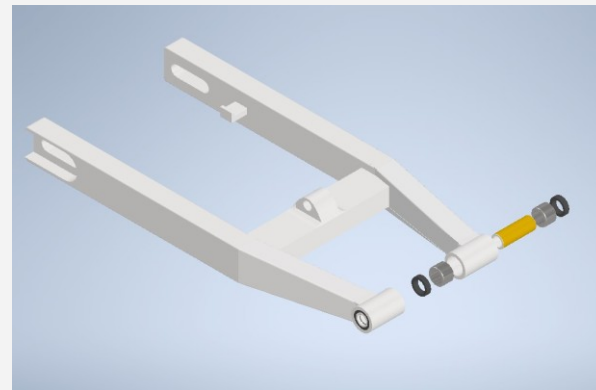
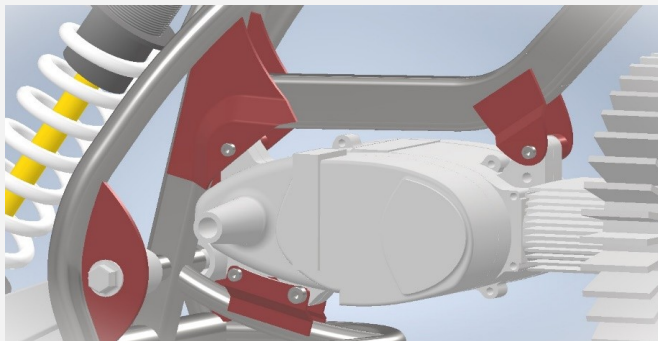
26x2,5 -Kruhová trubka

18x2 – Kruhová trubka



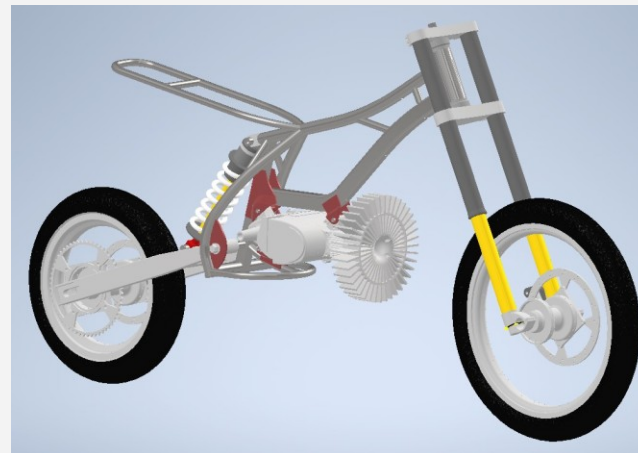
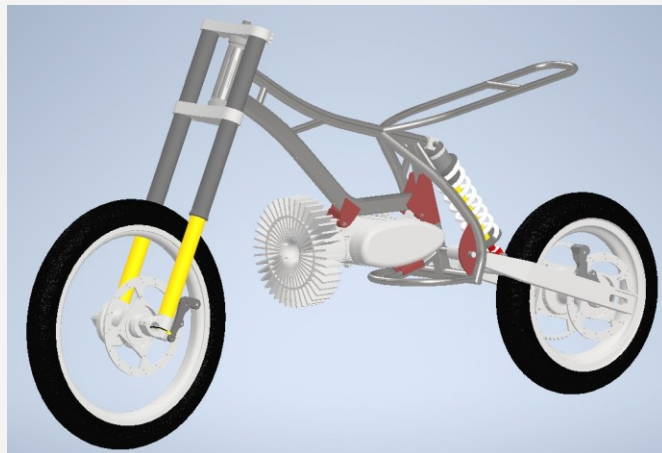
Aplikační část

- Představení dalších potřebných komponent
- Způsob jejich uložení, upevnění
- Vytvoření 3D modelů



Aplikační část

- Představení výsledného modelu



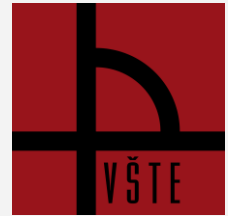
Návrhy a opatření

- Součástky z lehkých slitin – Návrh a výroba vs použití již vyrobených součástí
- Dostupnost uvažovaných trubek a profilů
- Zjednodušení tvaru některých částí rámu
- Vyhovující ergonomie jezdce
- Ekonomický pohled



Závěr

- Dosažení požadovaných cílů
- Hodnocení návrhu
- Možnost aplikovatelnosti v praxi





Vysoká škola
technická a ekonomická
v Českých Budějovicích

Děkuji za pozornost !