

Vysoká škola technická a ekonomická
v Českých Budějovicích

Ústav technicko-technologický



VSTUPNÍ A VÝSTUPNÍ KONTROLA FINÁLNÍCH SPÍNAČŮ VE FIRMĚ BCS AUTOMOTIVE INTERFACE SOLUTIONS, VČETNĚ VÝKRESOVÉ DOKUMENTACE

Autor bakalářské práce: Matěj Sochůrek

Vedoucí bakalářské práce: Ing. Jan Kolínský, Ph.D.

Oponent bakalářské práce: Ing. Tereza Širhalová

Motivace a důvody řešení daného problému

- Pracovní náplň a způsob řízení kvality ve firmě BCS AIS
- Zlepšení kvality a procesu přijímaných dílů
- Zefektivnění vstupní kontroly

Cíl práce

- Popsat a seznámit s problematikou přijímání vstupních komponentů a výstupní kontrolou finálních spínačů ve firmě BCS Automotive Interface Solutions
- Zaměření se na provedení vstupní kontroly komponentů a výstupní kontroly vyroběných spínačů



AUTOMOTIVE
INTERFACE
SOLUTIONS



- Mezinárodní producent v oblasti výroby plastových a kovových spínačů
- Výrobní závody po celém světě – Evropa, Asie, Amerika (cca 3600 zaměstnanců)
- Dodavatel pro přední světové značky v oblasti automotive

BCS AIS ve světě



💡 Engineering incl. Test Center

💡 Engineering

📦 Sales / Program Management

⚙️ Production



Důvod vstupní kontroly



Zajištění kvality



Bezpečnost



Efektivita výroby

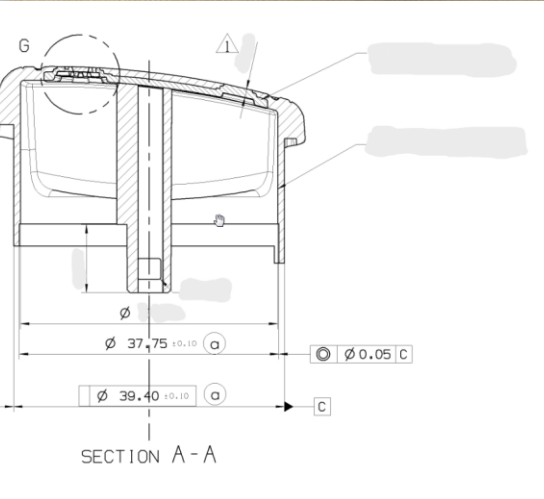
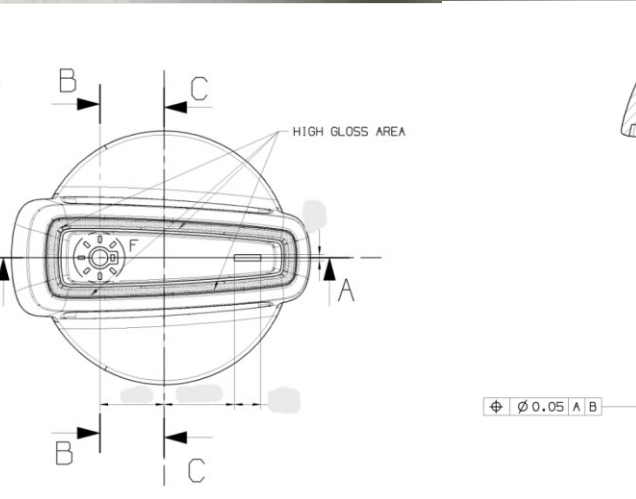
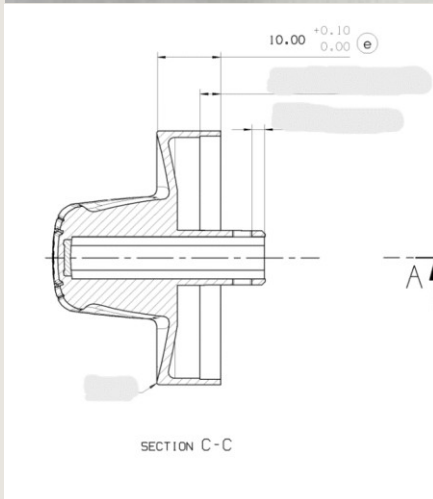


Ekonomické výhody



Splnění regulačních požadavků

Provedení vstupní kontroly na vybraném komponentu



Provedení výstupní kontroly na vybraném spínači

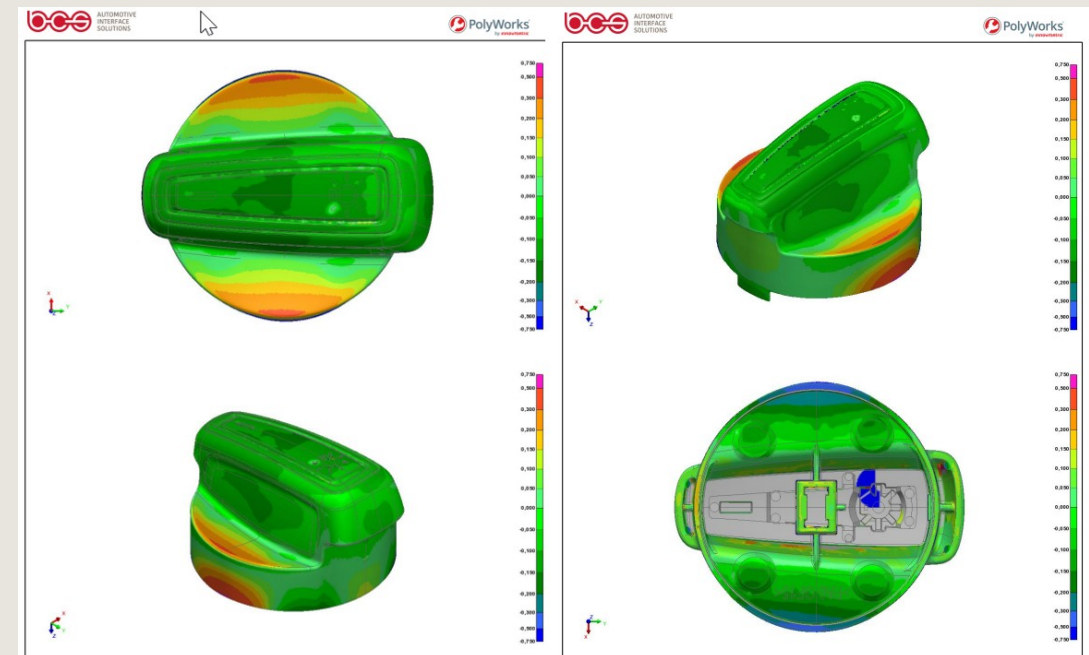
- EOLT – end of line tester
- DLN – dual launch control



Dosažené výsledky vstupní kontroly

- Naměřené hodnoty se zapisují do kontrolního plánu
- Nález neshodného dílu na VK = zastavení materiálu
- Nastává proces pro zjištění neshody/problému (reklamační řízení)

Mikroskop	2	mm	37,75	0,10	0,10
Mikrometr	2	mm	39,40	0,10	0,10
Posuvné Mě...	2	mm	10,00	0,10	0,10



Doplňující otázky

Otázky od oponenta práce:

- Co to znamená metoda FMEA?

Otázky od vedoucího práce:

- Žádné otázky nebyly položeny.

Děkuji za pozornost.