



Vysoká škola technická a ekonomická v Českých Budějovicích

# Měření charakteristik dvojice ventilátorů

Autor bakalářské práce: Dominik Trůbl

Vedoucí bakalářské práce: Ing. Jan Kolínský, Ph.D.

Oponent bakalářské práce: Ing. Ján Majerník, Ph.D.



# Motivace k řešení problému

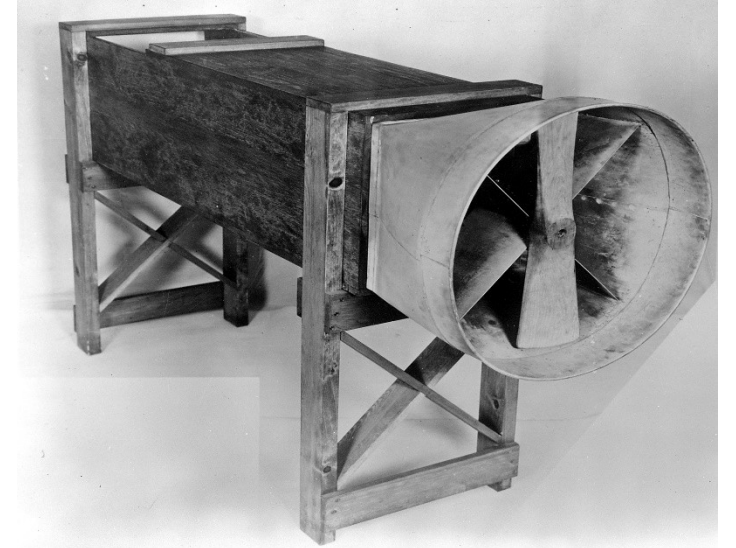
- VLASTNÍ ZÁJEM O DANOU PROBLEMATIKU
- OBOHACENÍ O NOVÉ POZNATKY A ZKUŠENOSTI
- AKTUÁLNOST TÉMATU

# Cíl práce

- ÚVOD DO TÉMATU AERODYNAMIKY, AERODYNAMICKÝCH TUNELŮ, VENTILÁTORŮ A MĚŘÍCÍ TECHNIKY
- NÁVRH MODIFIKACE STÁVAJÍCÍ AERODYNAMICKÉ EXPERIMENTÁLNÍ TRATĚ
- ZPRACOVÁNÍ NAMĚŘENÝCH DAT
- STANOVENÍ VÝKONOVÉ CHARAKTERISTIKY DVOJICE VENTILÁTORŮ A SAMOTNÉHO VENTILÁTORU

# Teoretická část

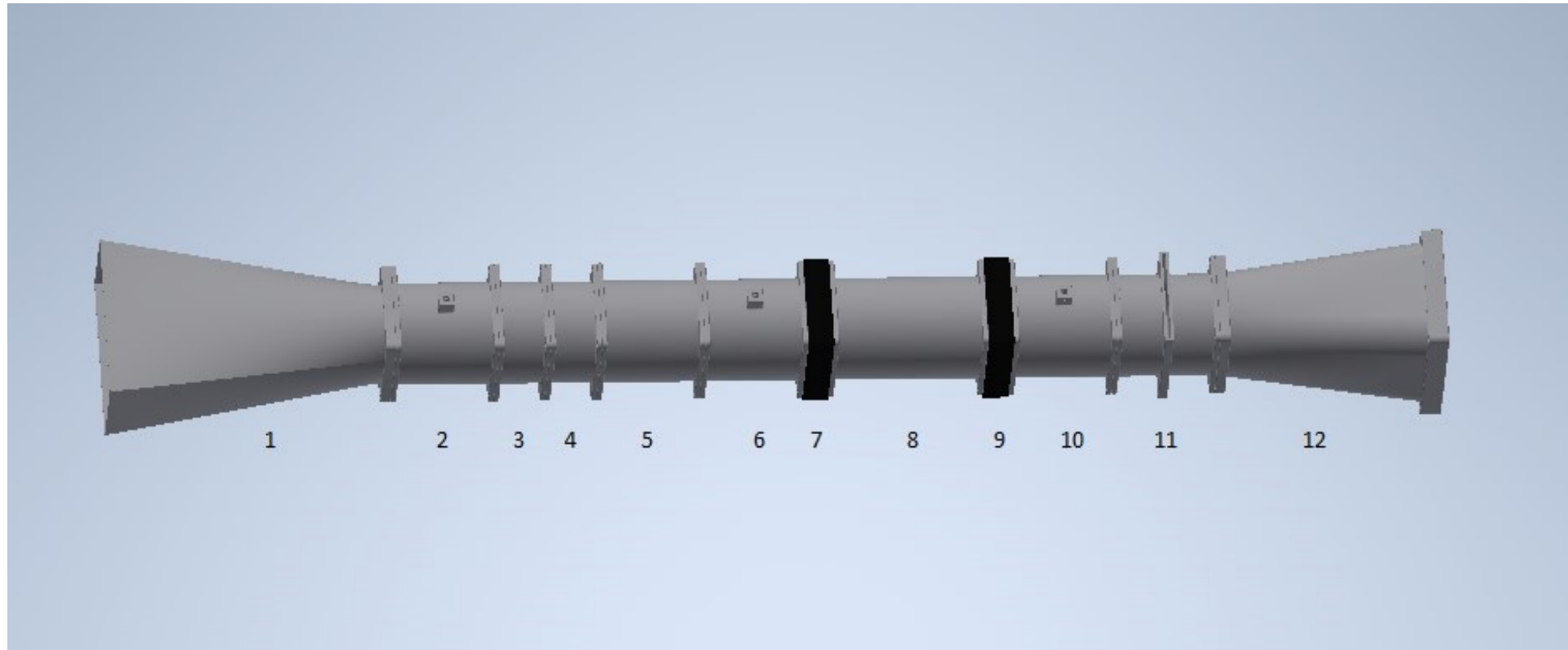
- AERODYNAMIKA A JEJÍ VZNIK
- FYZIKÁLNÍ ZÁKONY POUŽÍVANÉ V AERODYNAMICE
- AERODYNAMICKÉ TUNELY A JEJICH HISTORIE
- VENTILÁTORY
- MĚŘÍCÍ METODY PRO AERODYNAMIKU



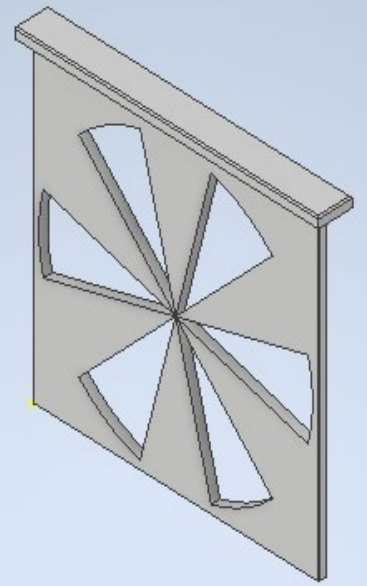
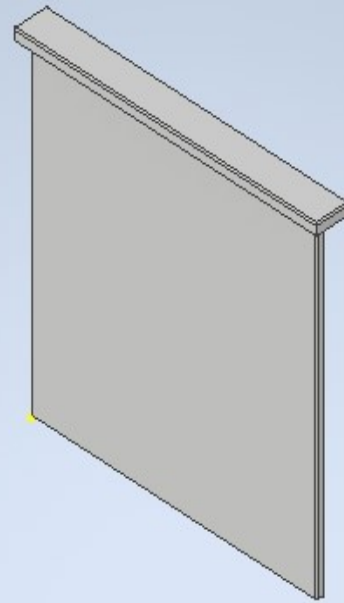
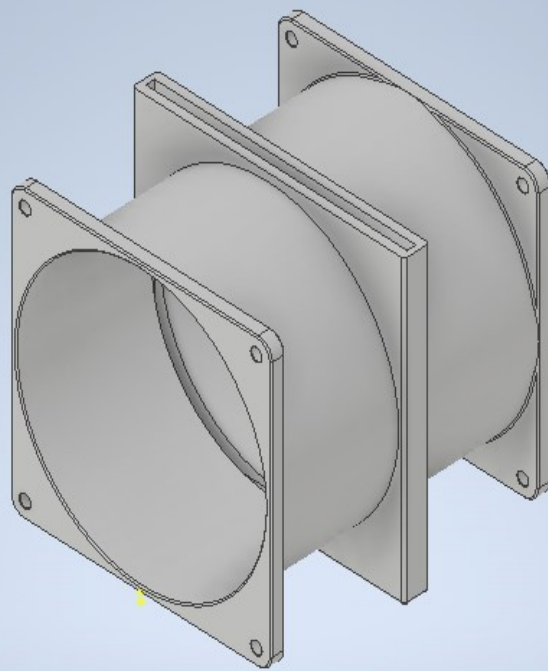
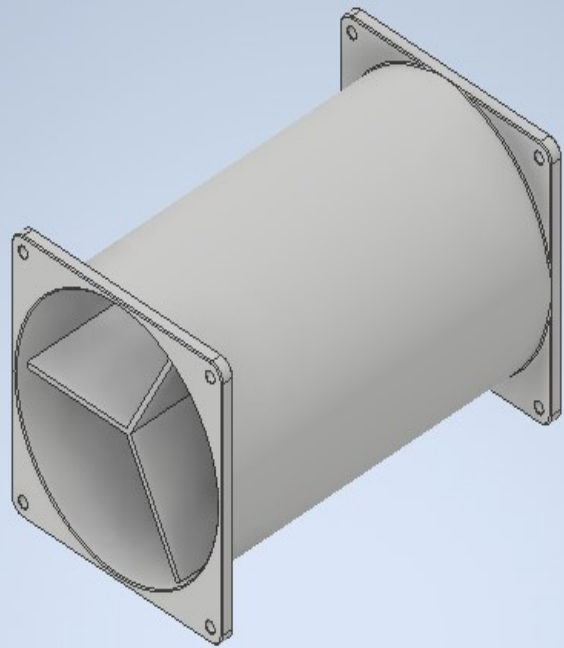
# Aplikační část

- SCHÉMA AERODYNAMICKÉHO TUNELU
- NÁVRH KOMPONENT PRO AERODYNAMICKÝ TUNEL
- POUŽITÁ MĚŘIDLA
- POSTUP MĚŘENÍ
- EXPERIMENTÁLNÍ DATA
- VÝSLEDKY

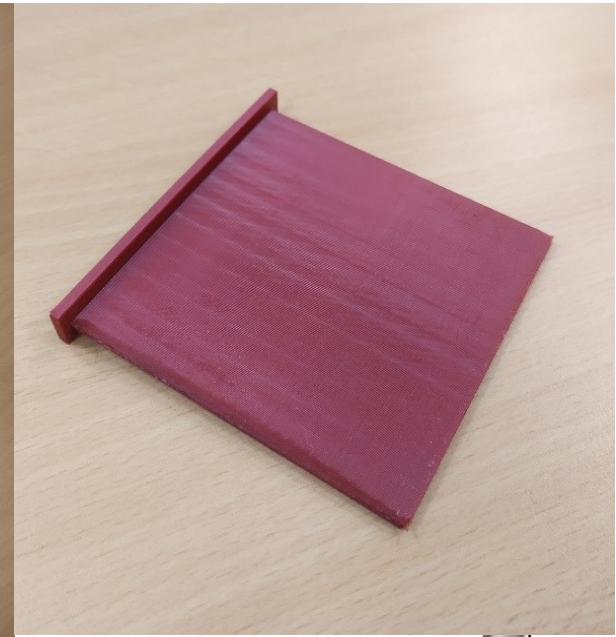
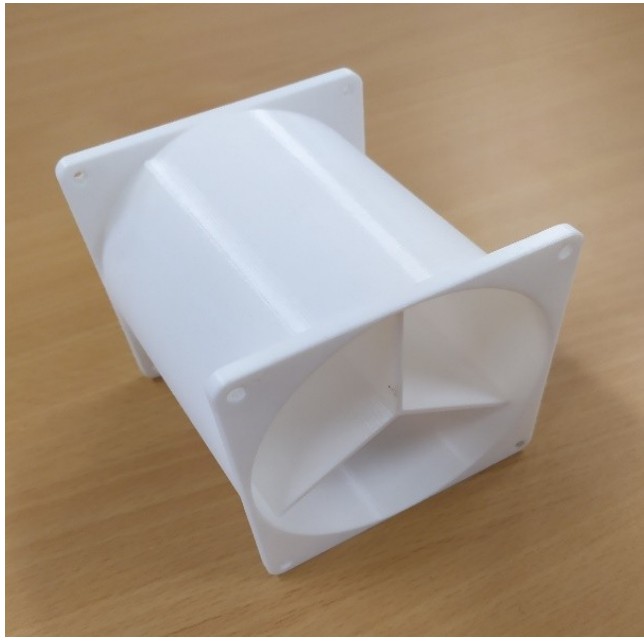
# Schéma aerodynamického tunelu



# Návrh komponent

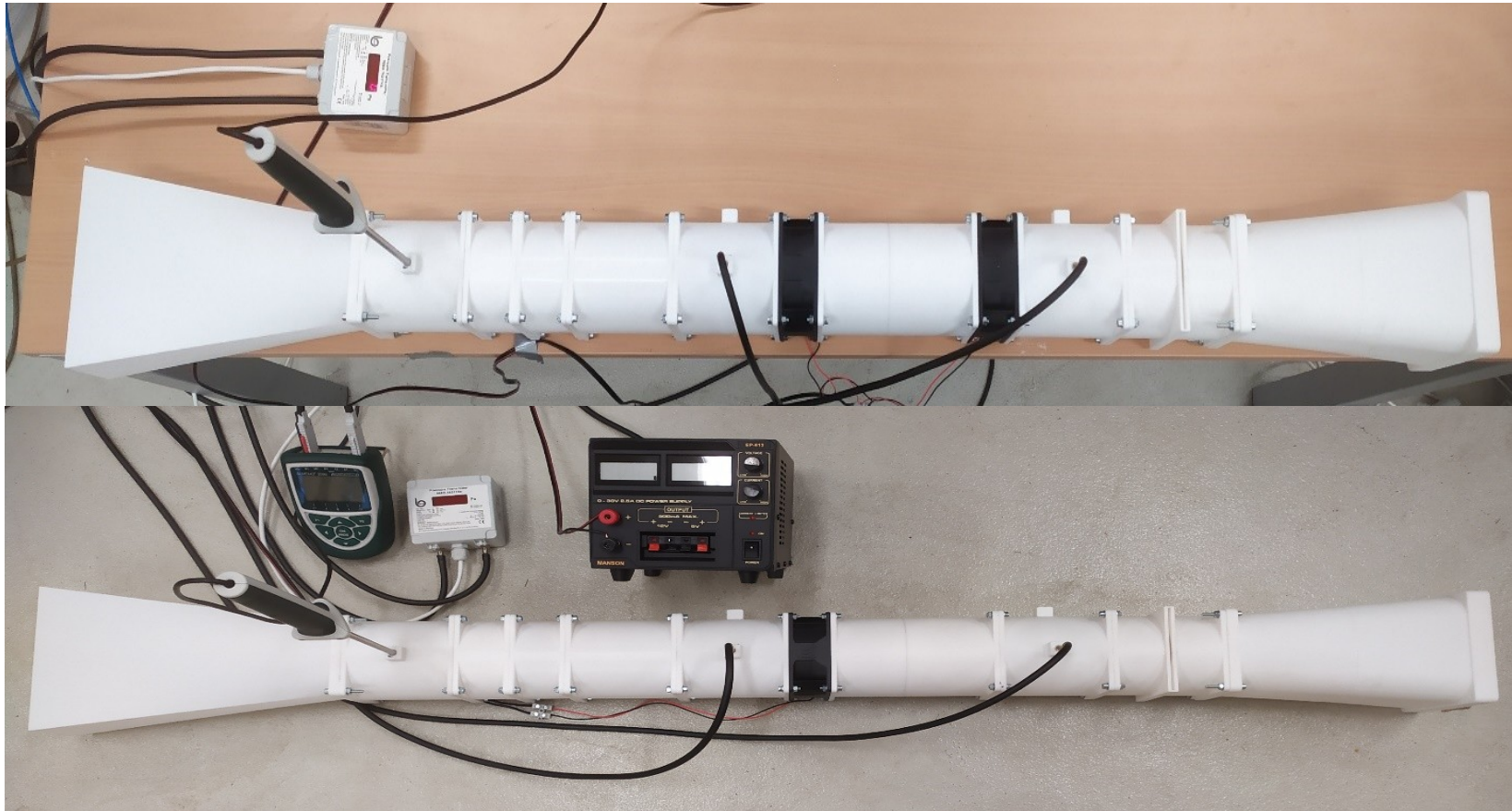


# Výroba komponent





# Příprava měření



# Experimentální data

- 1. NASTAVENÍ ZVOLENÉHO NAPĚTÍ
- 2. VOLBA VÝMĚNNÉ CLONY PRO MĚŘENÝ REŽIM
- 3. ODEČTENÍ RYCHLOSTI Z DATALOGGERU
- 4. ODEČTENÍ TLAKOVÉ DIFERENCE
- 5. ODEČTENÍ ODEBÍRANÉHO PROUDU
- 6. ZAZNAMENÁNÍ HODNOT
- 7. ZMĚNA NAPĚTÍ NA DALŠÍ HODNOTU A OPAKOVÁNÍ POSTUPU

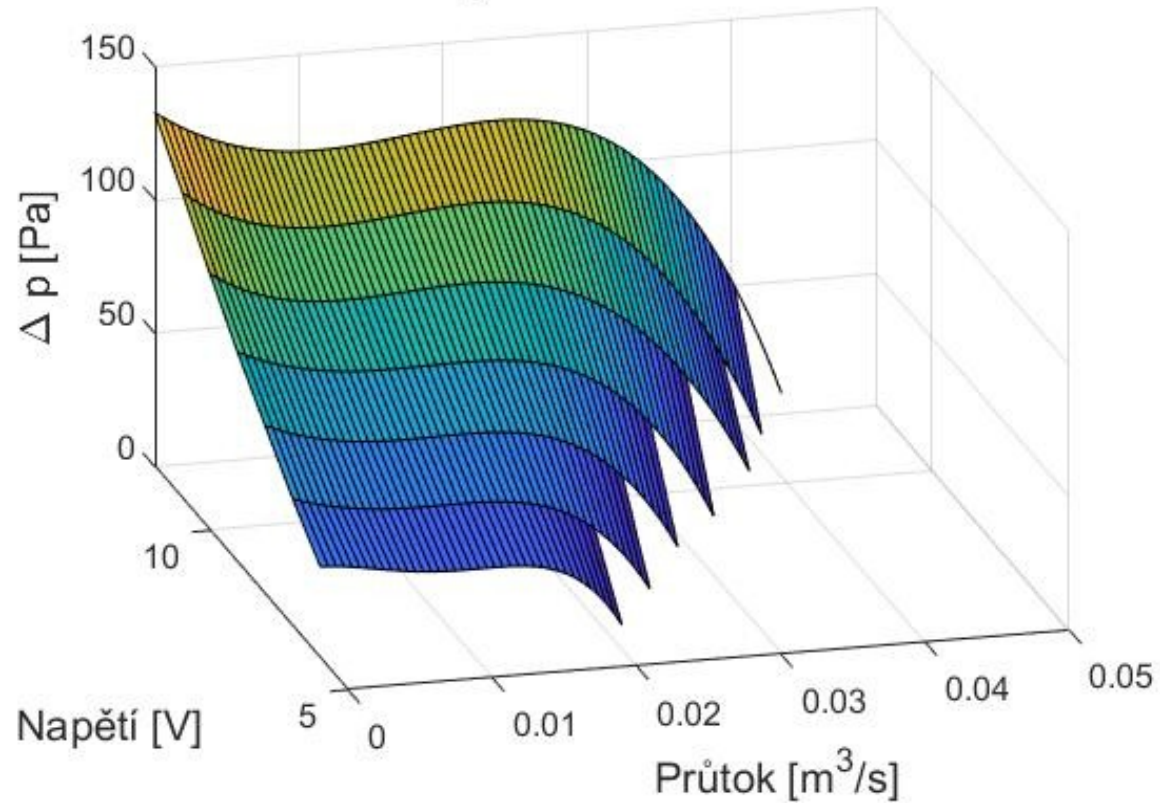
Úplně uzavřen			
Napětí (V)	Proud (A)	Rychlost (m.s <sup>-1</sup> )	Δ Tlaků (Pa)
6	0,37	0	34
7	0,45	0	47
8	0,53	0	62
9	0,61	0	77
10	0,70	0	94
11	0,79	0	112
12	0,88	0	130

# Zpracování experimentálních dat

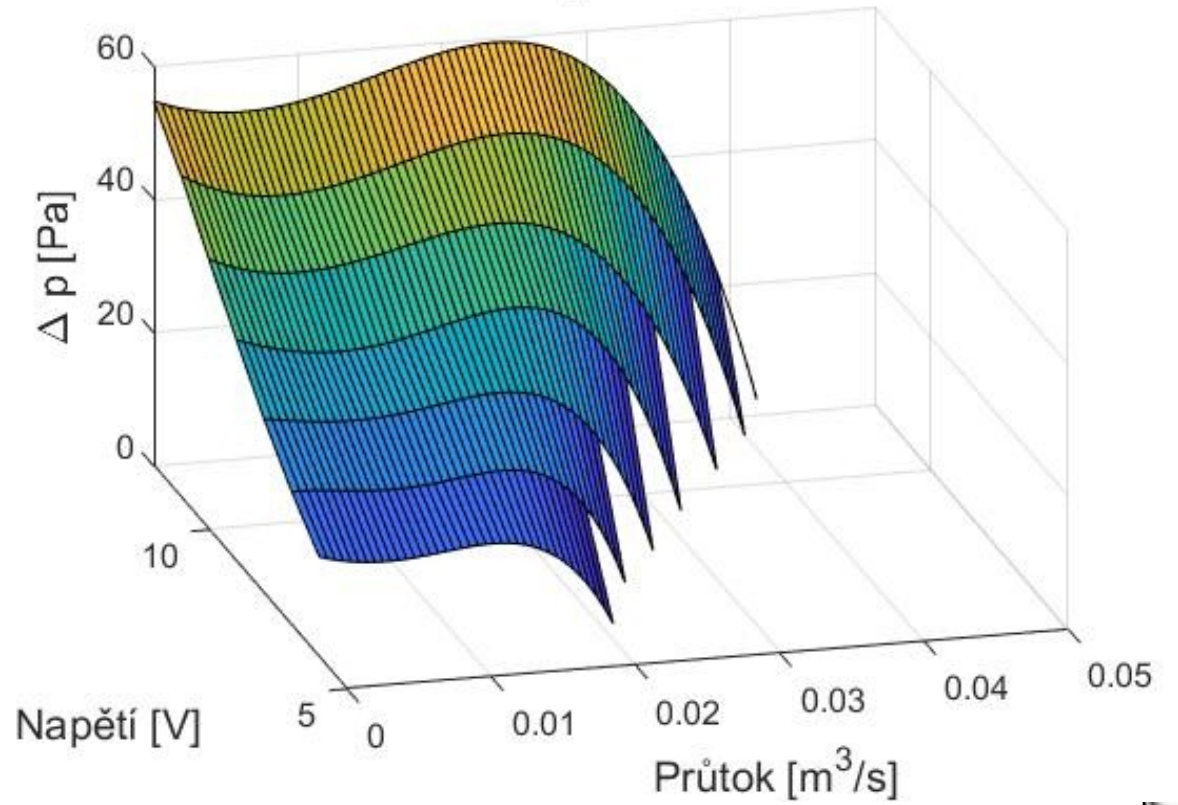
- 1. EXPORT EXPERIMENTÁLNÍCH DAT DO PROGRAMU MICROSOFT EXCEL
- 2. USPOŘÁDÁNÍ EXPERIMENTÁLNÍCH DAT, VYTVOŘENÍ POLYNOMŮ
- 3. EXPORT POLYNOMŮ DO PROGRAMU MATLAB
- 4. VYTVOŘENÍ VÝKONOVÝCH CHARAKTERISTIK VENTILÁTORŮ

# Výsledky

## Dvojice ventilátorů

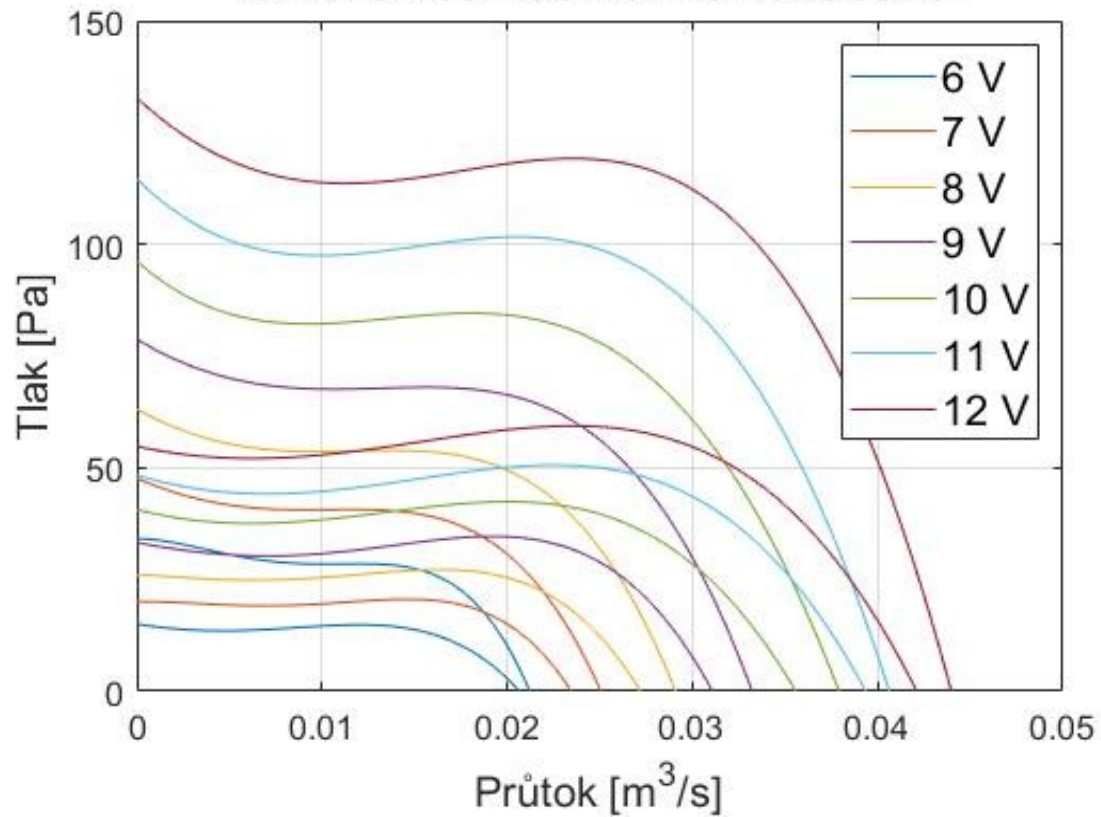


## Samotný ventilátor

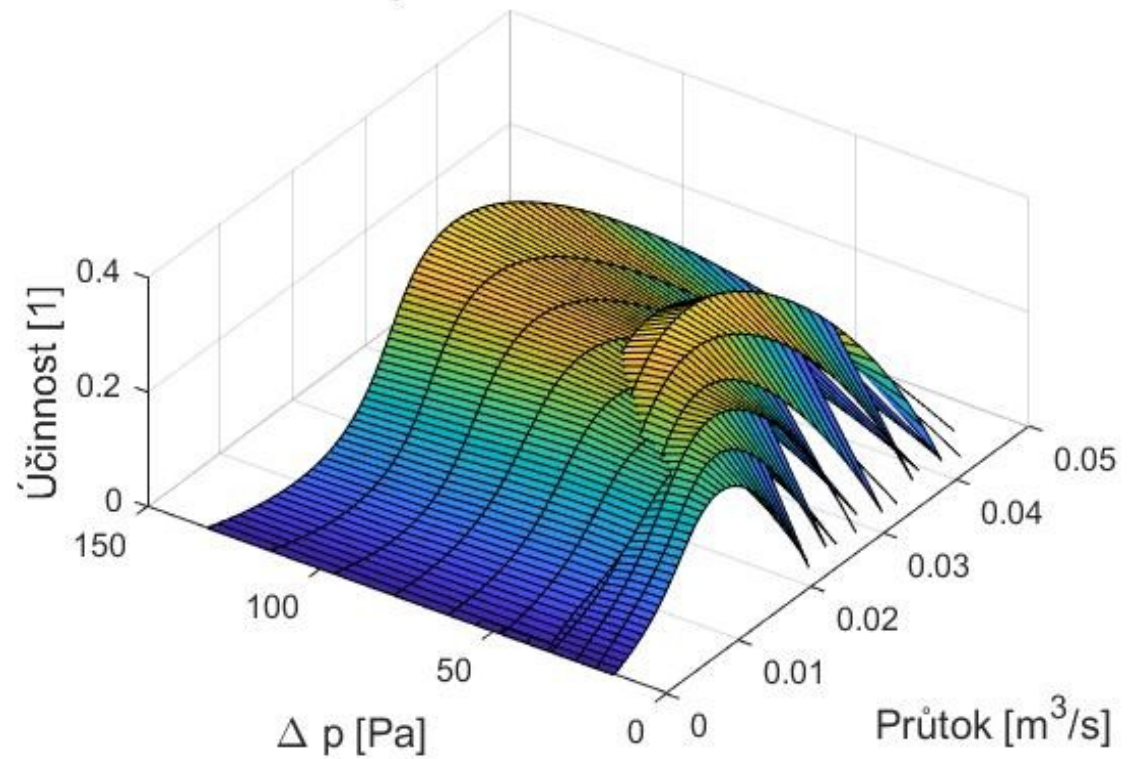


# Výsledky

## Charakteristika ventilátorů



## Srovnání dvojice a samotného ventilátoru



# Shrnutí

- ÚVOD DO POTŘEBNÉ TEORIE
- MODIFIKACE STÁVAJÍCÍ EXPERIMENTÁLNÍ TRATĚ
- POPIS POUŽITÝCH MĚŘIDEL A MĚŘÍCÍCH METOD
- VYHODNOCENÍ A ZPRACOVÁNÍ EXPERIMENTÁLNÍCH DAT
- ZPRACOVÁNÍ A POPIS GRAFICKÝCH VÝKONOVÝCH CHARAKTERISTIK
- OPATŘENÍ PRO DALŠÍ MOŽNÉ ÚPRAVY AERODYNAMICKÉHO TUNELU
- DISKUZE VÝSLEDKŮ A NÁVRHY OPATŘENÍ

The image features a white background with several realistic, 3D-rendered bubbles of various sizes. These bubbles are positioned in the corners: top-left, top-right, and bottom-right. The bubbles have a metallic or glass-like sheen, with highlights and shadows that give them a three-dimensional appearance. The central text is rendered in a clean, black, sans-serif font.

DĚKUJI ZA POZORNOST