



# NÁBYTEK Z BETONU

Autor : Lucie Crháková

Vedoucí práce : Ing. Martin Dědič

Oponent: Ing. Jaroslav Pokorný, Ph.D.



# OBSAH |

- Cíl bakalářské práce
- Motivace a důvody k řešení daného problému
- Výzkumné otázky
- Proces výroby
- Dosažené výsledky
- Závěr
- Odpovědi na otázky



## CÍL PRÁCE

- Zmapování a popsání problematiky betonového nábytku
- Experimentální laboratorní měření + vyhodnocení
- Výběr betonové směsi pro aplikaci na desku jídelního stolu
- Popsání procesu výroby betonové desky jídelního stolu
- Finální výsledek – reálná deska



# MOTIVACE A DŮVODY K ŘEŠENÍ DANÉHO PROBLÉMU

- Aktuálnost tématu
- Vlastní volba tématu
- Hmatatelný výsledek bakalářské práce

## VÝZKUMNÉ OTÁZKY

- Jaký materiál bude nejvhodnější pro bednění betonové desky stolu?



Zdroj: vlastní

## VÝZKUMNÉ OTÁZKY

- Jaká betonová směs bez tuhé výztuže obstojí při laboratorních zkouškách a bude následně použita pro výrobu betonové desky jídelního stolu?



Zdroj: vlastní



# PROCES VÝROBY

- ESTETICKÉ POŽADAVKY
  - Výzkum bednění
- STATICKÉ POŽADAVKY
  - Zhotovení zkušebních těles
  - Zkoušky – pevnost tahu za ohybu a pevnost v tlaku
- HYGIENICKÉ POŽADAVKY
  - Nasákavost – impregnace
- UŽIVATELSKÉ POŽADAVKY
  - Odstranění nerovností
  - Rozměry



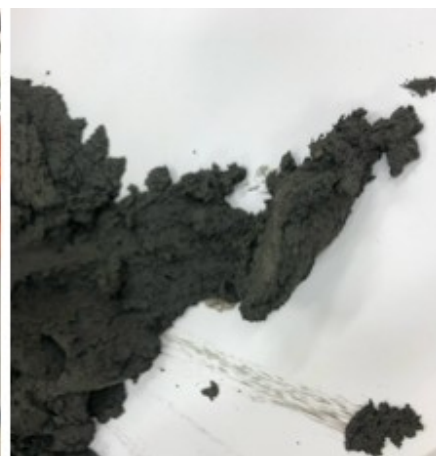
Zdroj: vlastní



Zdroj: vlastní



Zdroj: vlastní







- Navržení směsi bez tuhé výztuže
- Aplikovatelnost vyvinuté směsi
- Vytvoření reálné desky

## DOSAŽENÉ VÝSLEDKY



Zdroj: vlastní



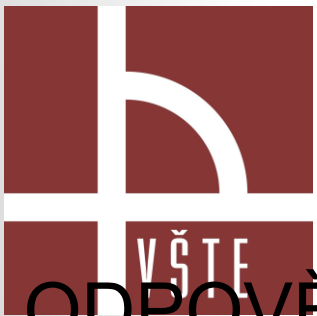
# ZÁVĚR

- Nové zkušenosti
  - Míchání v jednom záběru
  - Provibrování směsi
  - Další typy bednění
- Splnění cíle
  - Zmapování problematiky
  - Vytvoření betonové směsi pro desku stolu
  - Zhotovení desky, kterou lze reálně používat
- Experimentální výzkum
  - Empirický přínos



# DĚKUJI ZA VAŠI POZORNOST

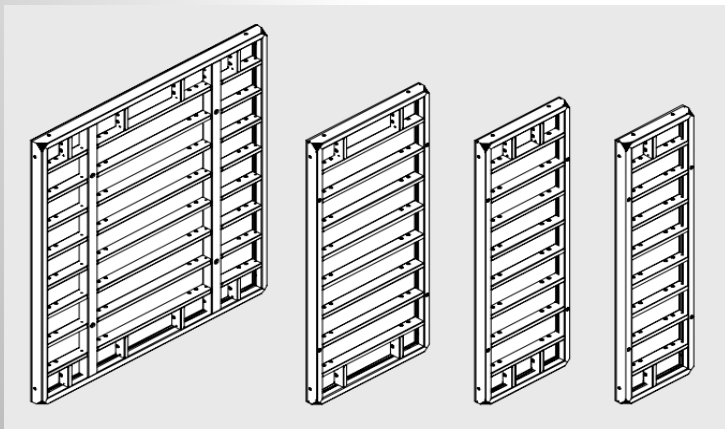
Lucie Crháková



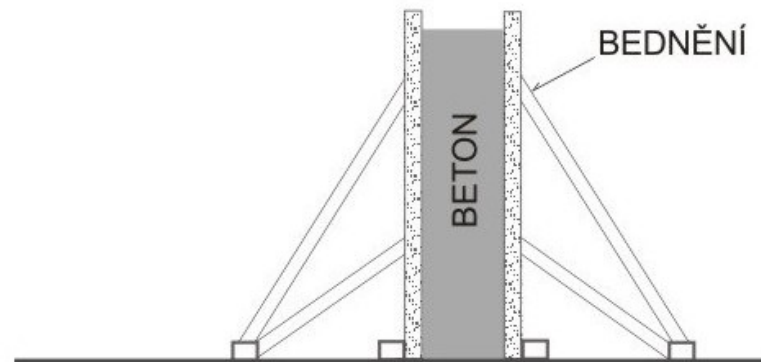
# ODPOVĚDI NA OTÁZKY VEDOUCÍHO A Oponenta PRÁCE

## OTÁZKA VEDOUCÍHO BAKALÁŘSKÉ PRÁCE ING. MARTINA DĚDIČE

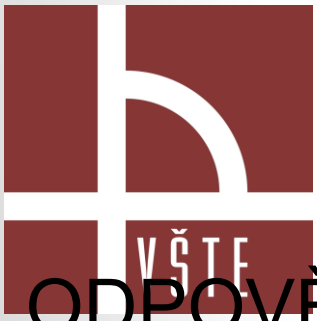
V závěru práce zmiňujete, že by bylo vhodnější použít vertikální bednění. Jaké jsou možnosti zajištění vertikálního bednění desky proti prohnutí desky při vylití betonem?



Zdroj: Technický list bednění TRIO



Zdroj: [www.ebeton.cz](http://www.ebeton.cz)



# ODPOVĚDI NA OTÁZKY VEDOUCÍHO A OPONENTA PRÁCE

**OTÁZKA OPONENTA BAKALÁŘSKÉ PRÁCE ING. JAROSLAVA POKORNÉHO, Ph.D.**

Jakým způsobem by jste zajistila rovinnost obou povrchů desky jídelního stolu, při zachování popsaného způsobu horizontálního bednění?