



NÁBYTEK Z BETONU

Autor : Lucie Crháková

Vedoucí práce : Ing. Martin Dědič

Oponent: Ing. Jaroslav Pokorný, Ph.D.



OBSAH

- Cíl bakalářské práce
- Motivace a důvody k řešení daného problému
- Výzkumné otázky
- Proces výroby
- Dosažené výsledky
- Závěr
- Odpovědi na otázky



CÍL PRÁCE

- Zmapování a popsání problematiky betonového nábytku
- Experimentální laboratorní měření + vyhodnocení
- Výběr betonové směsi pro aplikaci na desku jídelního stolu
- Popsání procesu výroby betonové desky jídelního stolu
- Finální výsledek – reálná deska



MOTIVACE A DŮVODY K ŘEŠENÍ DANÉHO PROBLÉMU

- Aktuálnost tématu
- Vlastní volba tématu
- Hmatatelný výsledek bakalářské práce

VÝZKUMNÉ OTÁZKY

- Jaký materiál bude nejvhodnější pro bednění betonové desky stolu?



Zdroj: vlastní

VÝZKUMNÉ OTÁZKY

- Jaká betonová směs bez tuhé výztuže obstojí při laboratorních zkouškách a bude následně použita pro výrobu betonové desky jídelního stolu?

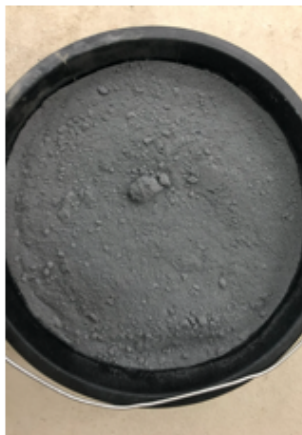


Zdroj: vlastní



PROCES VÝROBY

- ESTETICKÉ POŽADAVKY
 - Výzkum bednění
- STATICKÉ POŽADAVKY
 - Zhotovení zkušebních těles
 - Zkoušky – pevnost tahu za ohybu a pevnost v tlaku
- HYGIENICKÉ POŽADAVKY
 - Nasákavost – impregnace
- UŽIVATELSKÉ POŽADAVKY
 - Odstranění nerovností
 - Rozměry



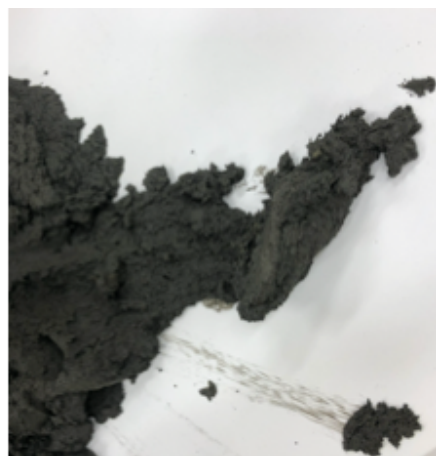
Zdroj: vlastní



Zdroj: vlastní

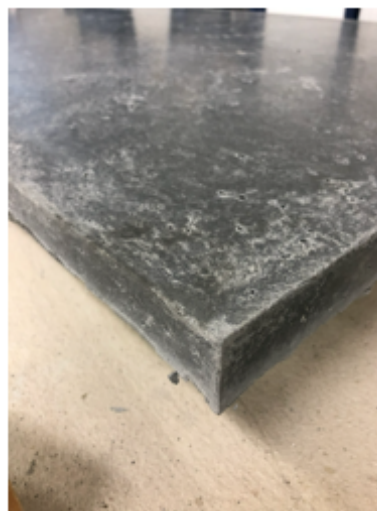


Zdroj: vlastní



- Navržení směsi bez tuhé výztuže
- Aplikovatelnost vyvinuté směsi
- Vytvoření reálné desky

DOSAŽENÉ VÝSLEDKY



Zdroj: vlastní



ZÁVĚR

- Nové zkušenosti
 - Míchání v jednom záběru
 - Provibrování směsi
 - Další typy bednění
- Splnění cíle
 - Zmapování problematiky
 - Vytvoření betonové směsi pro desku stolu
 - Zhotovení desky, kterou lze reálně používat
- Experimentální výzkum
 - Empirický přínos



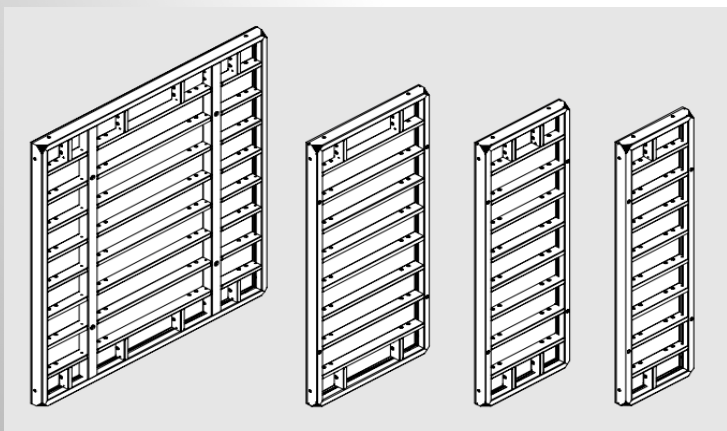
DĚKUJI ZA VAŠI POZORNOST

Lucie Crháčková

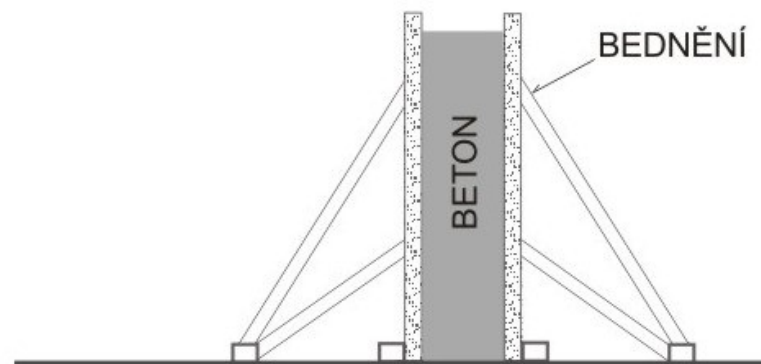
ODPOVĚDI NA OTÁZKY VEDOUCÍHO A OPONENTA PRÁCE

OTÁZKA VEDOUCÍHO BAKALÁŘSKÉ PRÁCE ING. MARTINA DĚDIČE

V závěru práce zmiňujete, že by bylo vhodnější použít vertikální bednění. Jaké jsou možnosti zajištění vertikálního bednění desky proti prohnutí desky při vylití betonem?



Zdroj: Technický list bednění TRIO



Zdroj: www.ebeton.cz



ODPOVĚDI NA OTÁZKY VEDOUCÍHO A OPONENTA PRÁCE

OTÁZKA OPONENTA BAKALÁŘSKÉ PRÁCE ING. JAROSLAVA POKORNÉHO, Ph.D.

Jakým způsobem by jste zajistila rovinnost obou povrchů desky jídelního stolu, při zachování popsaného způsobu horizontálního bednění?