

Vysoká škola technická a ekonomická
v Českých Budějovicích



Návrh aerodynamického měřicího tunelu

Autor práce: Roman Szücs

Vedoucí práce: Ing. Jan Kolínský, Ph.D

2022

Důvody k volbě tématu

- ◉ Zájem o danou problematiku
- ◉ Získání zkušeností a vědomostí
- ◉ Uplatitelnost v praxi

Cíl práce

- Cílem bakalářské práce je vytvoření větrného tunelu s uzavřeným okruhem a otevřenou měřicí částí. Provedte popis charakteristiky větrných tunelů s jejich součástmi, popište fyzikální jevy a zákony využívané aerodynamikou. Navrhněte komponenty potřebné pro vytvoření uzavřeného okruhu. Komponenty vložte do sestavy a vytvořte z nich funkční celek.

Teoretická část

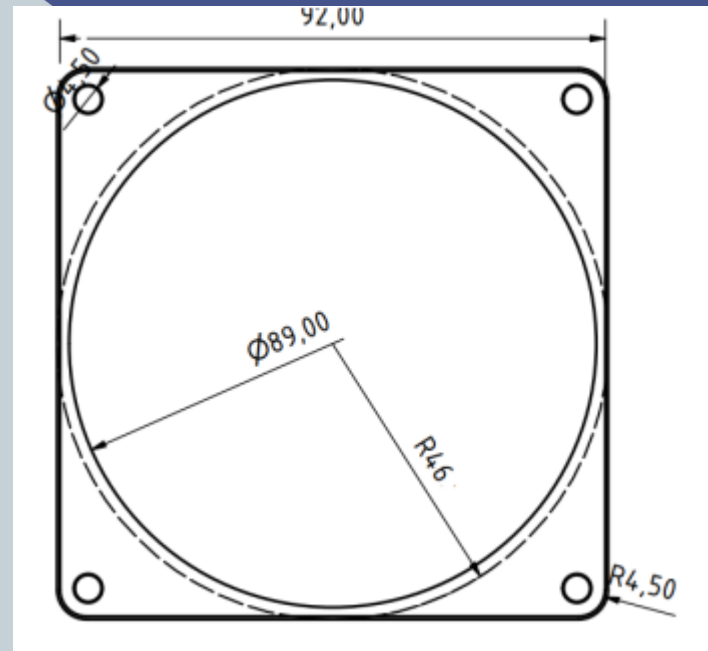
- Představení aerodynamiky
- Fyzikální zákony v aerodynamice
- Představení a rozdělení větrných tunelů

Aplikační část

- Vytvoření potřebných komponent
- Simulace funkčnosti komponent
- Vytvoření sestavy – uzavřeného okruhu

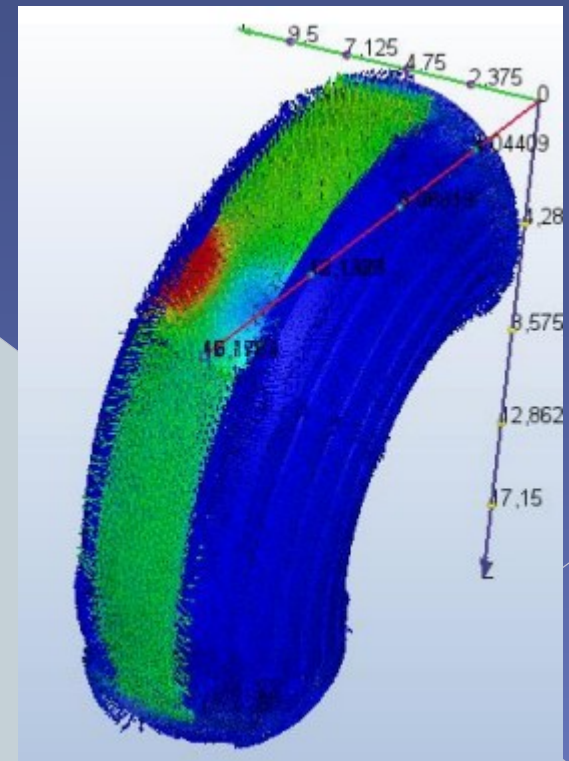
Tvorba komponent

- Pro možnost využití existujících prvků bylo potřeba dodržení rozměrů spojovací příruby



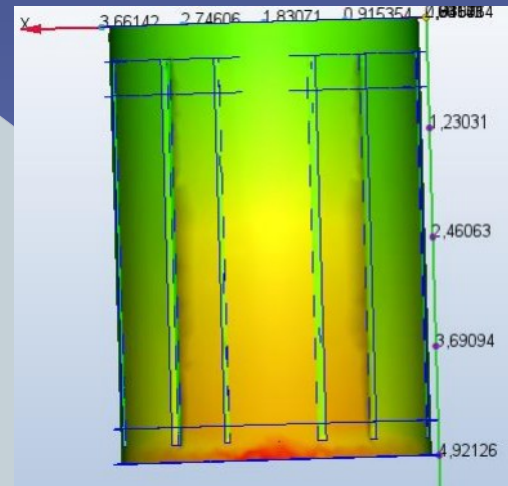
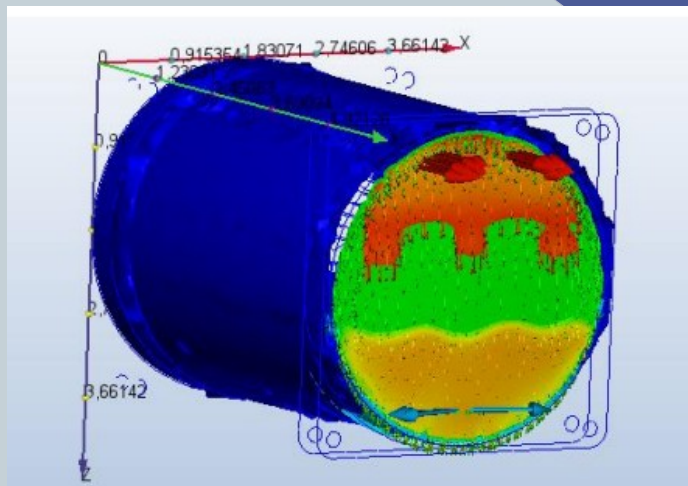
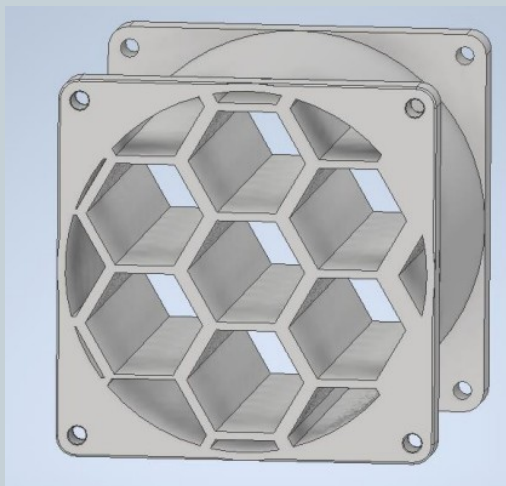
Vytvoření ohybových kolen

- Vložení ohybových – usměrňovacích lopatek + simulace



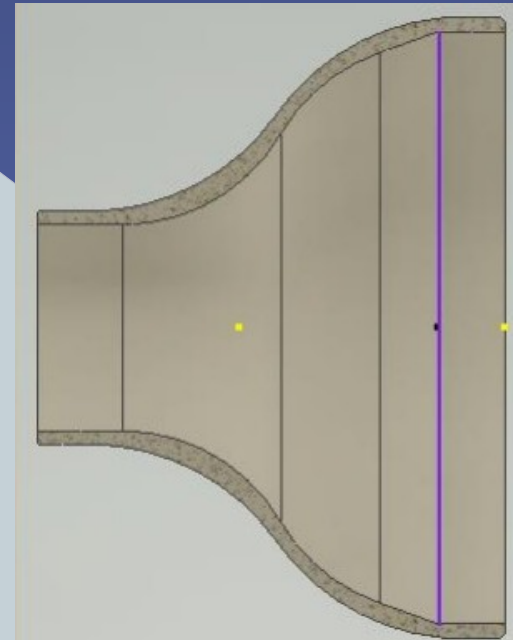
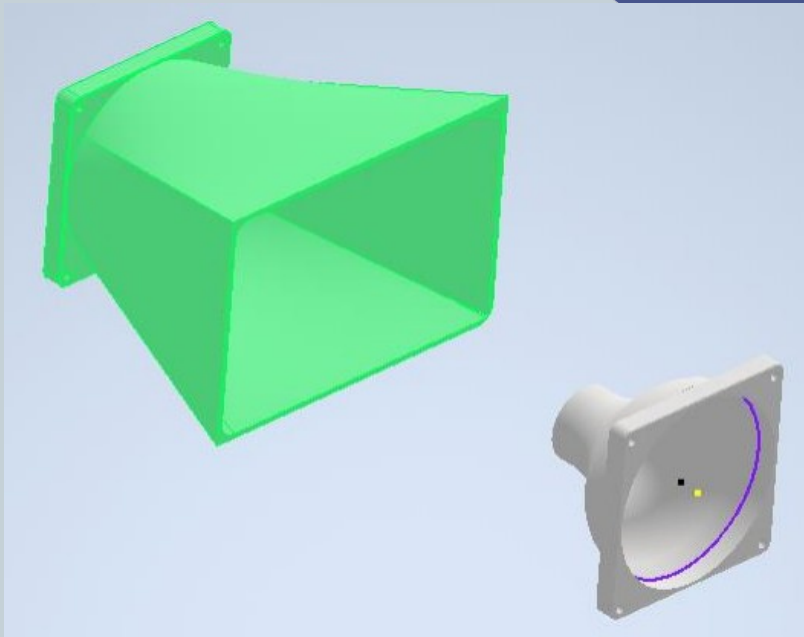
Tvorba usměrňovacího dílce

- Vytvoření a simulace funkčnosti usměrňujícího kusu s vnitřním tvarem voštiny (2. obr. – nápor vstupující vzdušniny, 3. obr. – usměrnění po délce)



Vytvoření měřicího prostoru

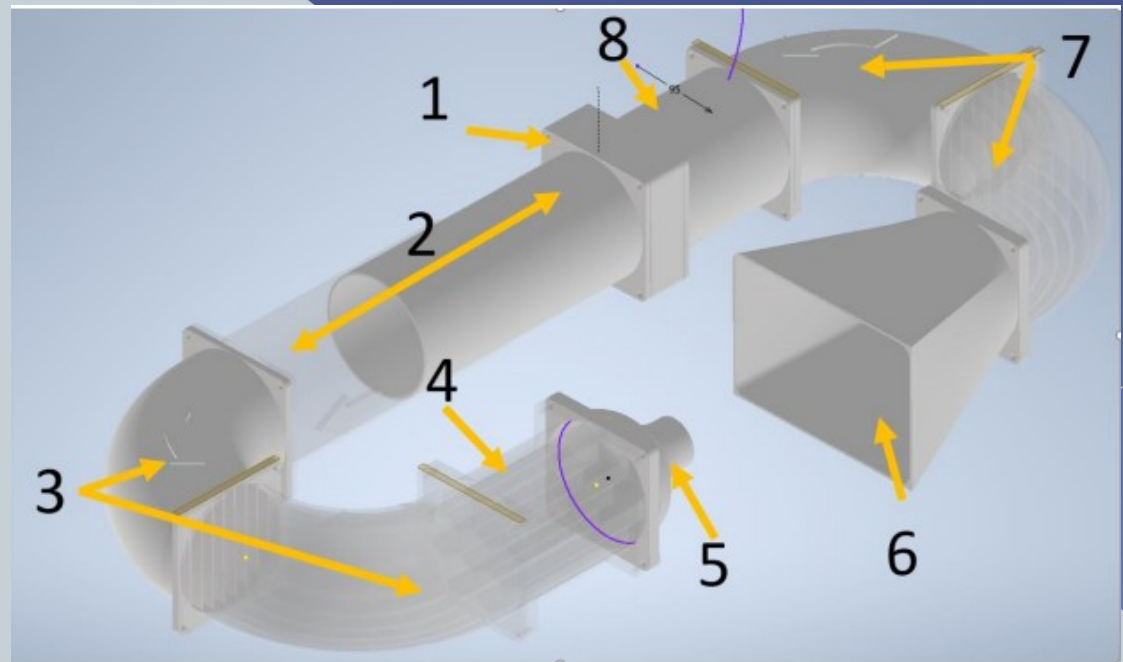
- Vytvoření a návrh dýzy (trysky) a kolektoru („trychtýře“)



Vytvoření sestavy celku

Zvolené pořadí

- 1. Uložení ventilátoru s ventilátorem (generátor proudění)
- 2. Délkově stavitelné potrubí
- 3. Ohybová kolena
- 4. Usměrňovací voština
- 5. Tryska
- 6. Kolektor
- 7. Ohybová kolena
- 8. Těleso pro čidla



Shrnutí práce

- Seznámení se s problematikou
- Návrh jednotlivých komponent
- Simulace komponent
- Umístění dílců do sestavy

Otázky oponenta

- Proč Vámi vytvořený návrh tunelu nebyl sestaven ve funkční celek?

Děkuji za pozornost