

Vysoká škola technická a ekonomická v Českých Budějovicích



# Matematické modely rotujících částí mechanismů strojů



**OBHAJOBA BAKALÁŘSKÉ PRÁCE**

**AUTOR PRÁCE:**

PATRIK KOŘISTKA, 27752

**VEDOUCÍ PRÁCE:**

RNDR. DANA SMETANOVÁ, PH.D., 10770

**OPONENT:**

DOC. ING. PETR HRUBÝ, CSC., 17584

# Cíl práce



- Modální a spektrální vlastnosti rotorů
- Výpočet předlohového hřídele na únavu
- Výpočet kritických otáček hnacích a spojovacích hřídelů vybraného mechanismu

# Výzkumné otázky



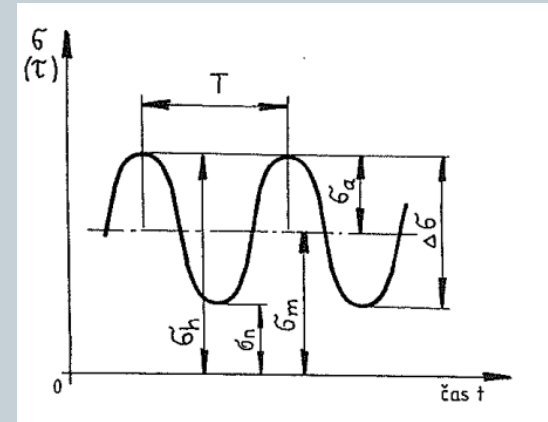
- Výzkumným problémem bylo řešení příkladů týkajících se problematiky kmitání:
- mezní stavy pro bezpečnost hřídele
- kritické otáčky
- torzní kmitání
- návrh převodovky

# Metodika



- Vlastnosti rotorů:
  - netlumené kmitání
  - kmitání krouživé
  - cyklické zatížení
- Kritické otáčky rotorové soustavy:

$$\omega_{Kr} = \left(K \frac{\pi}{l}\right)^2 \sqrt{\frac{EJ}{\mu}}$$



# Výsledky



- Metoda výpočtu hřídele na únavu:

- pro střídavý ohyb –  $\sigma_m = 0$ ,  $\sigma_a = \sigma_o = 63,69 \text{ MPa}$

$$\tau_k = \frac{M_k}{W_k} = \frac{M_k}{\frac{\pi d^3}{16}} = \frac{75\,500}{\frac{\pi 20^3}{16}} = 48,06 \text{ MPa} \quad \tau_k \text{ pro průměr } 20 \text{ mm}$$

- pro míjivý krut –  $\tau_m = \tau_a = 0,5 \cdot \tau_k = 0,5 \cdot 48 = 24 \text{ MPa}$

- napětí v tahu na mezi pevnosti ze ST –  $\sigma_{tp} = 500 \text{ MPa}$

$$\sigma_{oc} = 0,43 \cdot \sigma_{tp} = 0,43500 = 215 \text{ MPa}$$

$$\tau_{khc} = 0,5 \cdot \sigma_{tp} = 0,5500 = 250 \text{ MPa}$$

- z tabulky volíme součinitele vyjadřující citlivost  $\Psi_\sigma = 0,02$  a  $\Psi_\tau = 0,01$
- ze ST (Leinveber, 2008) volíme vrubové součinitele  $\beta_\sigma = 1,64$  a  $\beta_\tau = 1,37$  a součinitele velikosti součásti  $\epsilon_{m\sigma} = 0,86$  a  $\epsilon_{m\tau} = 0,795$
- součinitel jakosti povrchu volíme (z  $R_a = 3,2 \text{ } \mu\text{m}$ )  $\epsilon_p = 0,885$

$$k_\sigma = \frac{\sigma_{oc}}{\frac{\beta_\sigma}{\epsilon_{m\sigma}\epsilon_p} \sigma_a + \Psi_\sigma \sigma_m} = \frac{215}{\frac{1,64}{0,860,885} 63,69 + 0,020} = 1,56$$

$$k_\tau = \frac{\tau_{khc}}{\frac{\beta_\tau}{\epsilon_{m\tau}\epsilon_p} \tau_a + \Psi_\tau \tau_m} = \frac{250}{\frac{1,37}{0,7950,885} 24 + 0,0124} = 5,14$$

$$k_d = \frac{k_\sigma k_\tau}{\sqrt{k_\sigma^2 + k_\tau^2}} = \frac{1,565,14}{\sqrt{1,56^2 + 5,14^2}} = 1,63$$

# Závěr, doporučení pro praxi



- Cíl práce byl splněn
- Návrhy pro zlepšení:
  - materiál, průměr hřídele (stejně otáčky)
  - mez únavy – technologická úprava

# Odpovědi na otázky oponenta



- 1. Upřesněte zdroj, kde je zaveden pojem "Převodová spojka", který používáte.
  - Běžný název „*převodovka, převodová skříň*“ - BOLEK, Alfred a Josef KOCHMAN. Části strojů. 5. přeprac. vyd. Praha: SNTL - Nakladatelství technické literatury, 1990. Technický průvodce. ISBN 80-03-00426-8.
- 2. Jakým způsobem lze zavést do matematického modelu pro výpočet vlastních frekvencí příčného kmitání hřídele poddajnost uložení okraje hřídele. Použijte metodu přenosových matic popsanou pro tento případ v publikaci "JULIŠ, K., BREPTA, R. Mechanika II. díl – Dynamika. Technický průvodce 66. Praha: SNTL, 1987" kterou uvádíte v seznamu použité literatury.

# Odpovědi na otázky oponenta



- Příčné kmitání tenkých nosníků:

- pohybová rovnice:

$$\frac{\partial^2 w}{\partial t^2} + c_0^2 j^2 \frac{\partial^4 w}{\partial x^4} = 0$$

kvadratický poloměr průřezu:

$$c_0 = \sqrt{E|e}$$

- řešení ustáleného kmitání:

$$w = W(x) e^{i\Omega t}$$

- rozložení amplitud:

$$W(x) = C_1 S(\beta x) + C_2 T(\beta x) + C_3 U(\beta x) + C_4 V(\beta x)$$
$$\beta^4 = \frac{\Omega^2}{c_0^2 j^2}$$



# Odpovědi na otázky oponenta



- Přenosová matice pro tuhou osamělou hmotu se zanedbatelným momentem setrvačnosti:

$$\begin{bmatrix} 1, & 0, & 0, & 0 \\ 0, & 1, & 0, & 0 \\ 0, & 0, & 1, & 0 \\ -\Omega^2 M, & 0, & 0, & 1 \end{bmatrix}$$

- Přenosová matice pro pružnou podpěru:

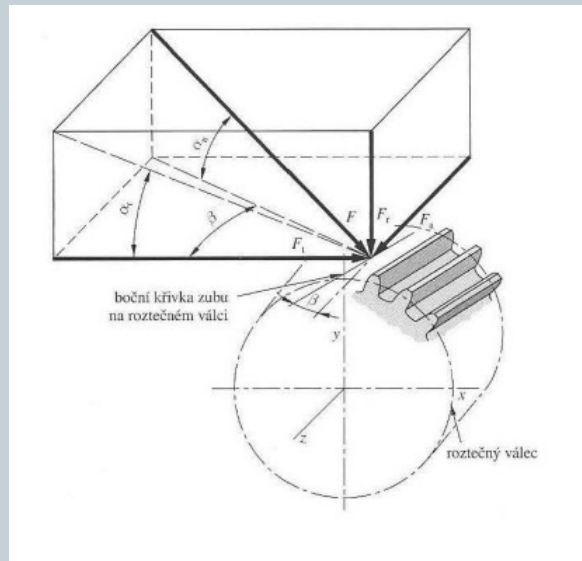
$$\begin{bmatrix} 1, & 0, & 0, & 0 \\ 0, & 1, & 0, & 0 \\ 0, & 0, & 1, & 0 \\ k, & 0, & 0, & 1 \end{bmatrix}$$

- Výsledná přenosová matice = násobek základních matic

# Odpovědi na otázky oponenta



- 3. Upřesněte silové účinky působící na hřídel dle "Obrázek12: Grafický průběh posouvajících sil (zdroj: vlastní), str. 32." Ve 3D zobrazte vektorové pole akčních a reakčních silových účinků působících na hřídel jednostupňové čelní převodovky se šikmým ozubením. Inspirujte se řešením podaným v publikaci "SHIGLEY, 2010", kterou uvádíte v bibliografických citacích. Sestavte podmínky statické rovnováhy pro hřídel. Vstupní točivý moment považujte za známý.



Obvodová, radiální a axiální složka síly  $F$ :

$$F_t = F \cos \alpha_n \cos \beta,$$

$$F_r = F \sin \alpha_n,$$

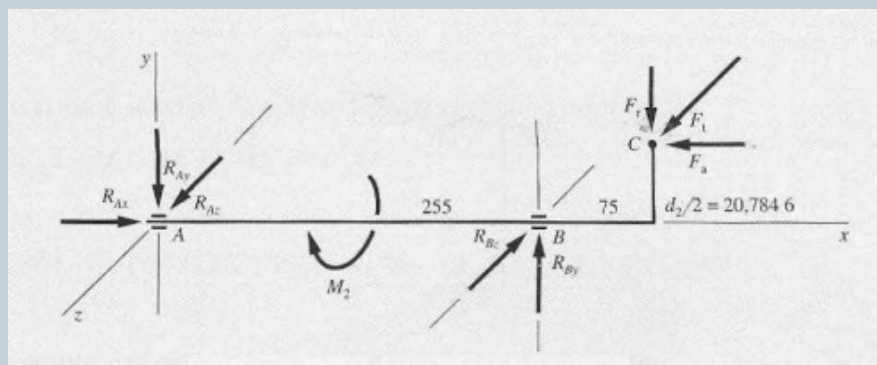
$$F_a = F \cos \alpha_n \sin \beta.$$

SHIGLEY, Joseph Edward, Charles R. MISCHKE a Richard G. BUDYNAS, VLK, Miloš, ed. *Konstruování strojních součástí*. Přeložil Martin HARTL. V Brně: VUTIUM, 2010. Překlady vysokoškolských učebnic. ISBN 978-80-214-2629-0. (str. 757)

# Odpovědi na otázky oponenta



Vazbové reakce v ložisku A a momentové podmínky statické rovnováhy:



$$R_{Ax} = F_a = 108,3 \text{ N},$$

$$R_{Ay} = R_{By} - F_r = R_{By} - 78,8,$$

$$R_{Az} = R_{Bz} - F_t = R_{Bz} - 187,6.$$

$$\sum M_x = F_t \frac{d_2}{2} - M_2 = 0,$$

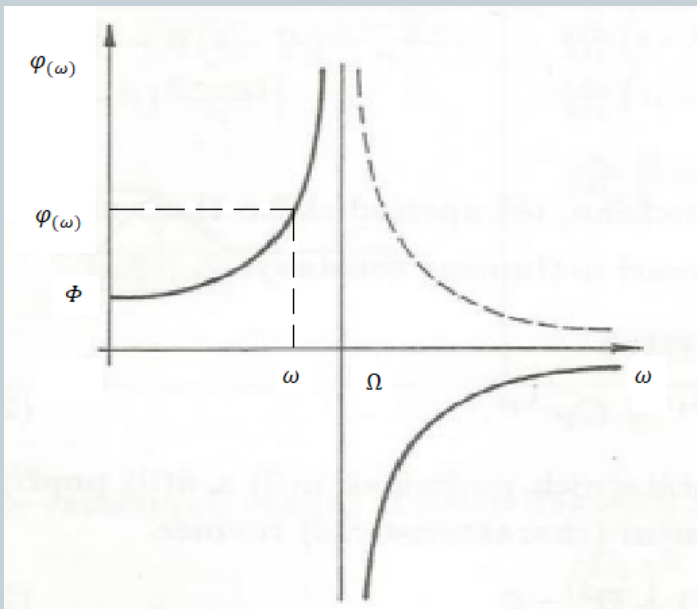
$$\sum M_y = -F_r 330 + R_{Bz} 255 = 0,$$

$$\sum M_z = -F_r 330 + F_a \frac{d_2}{2} + R_{By} 255 = 0.$$

# Odpovědi na otázky oponenta



- 4. Vysvětlete pojem "amplitudo-frekvenční" charakteristika v případě netlumené lineární diskrétní torzní soustavy s jedním stupněm volnosti, buzené harmonickým točivým momentem. Načrtněte její průběh a vysvětlete význam jednotlivých veličin. Jaký dopad má její průběh na dimenzování dotčených součástí, to jest torzní pružinu, respektive hřídel.



$$M_{(t)} = M_o \sin(\omega t)$$

$$J\ddot{y} + ky = M_{(t)}$$

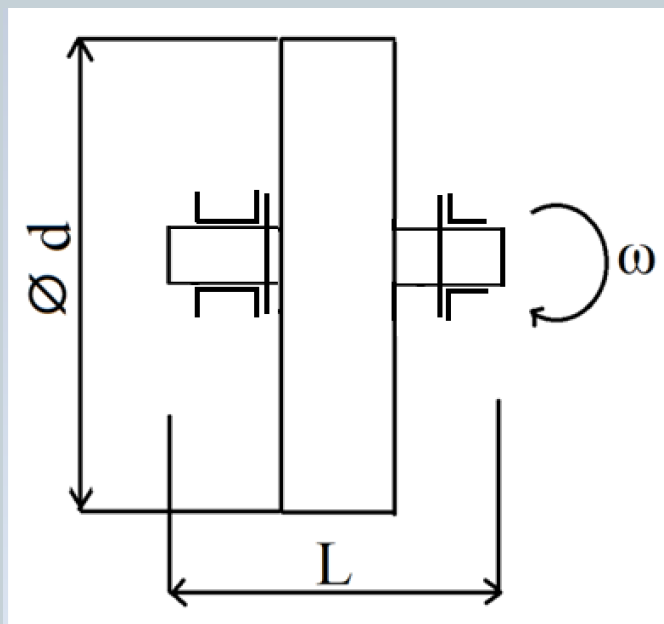
$$\varphi_{(t)} = \Phi \sin(\omega t)$$

- závislost úhlu otočení na vlastní frekvenci

# Odpovědi na otázky oponenta



- 5. Obrázek 1. přepracujte dle platné normy pro zobrazování kinematických schémat. ČSN ISO EN 39521-4
  - po konzultaci s doc. Hrubým se přišlo na to, že je v otázce překlep - jedná se o obrázek č. 15





Děkuji za pozornost