

Vysoká škola technická a ekonomická v Českých Budějovicích  
Ústav technicko-technologický



# Konstrukční návrh přípojného vozidla

---

AUTOR BAKALÁŘSKÉ PRÁCE: FRANTIŠEK NOVOTNÝ

VEDOUCÍ BAKALÁŘSKÉ PRÁCE: ING. JAN KOLÍNSKÝ, PH.D.

OPONENT BAKALÁŘSKÉ PRÁCE: ING. MARTIN PODAŘIL, PH.D., PH.D.

ČESKÉ BUDĚJOVICE, 2023

# Cíl práce

---

Cílem bakalářské práce je přehledně popsat postupu výroby a schválení jednotlivě vyráběného přípojného vozidla, zpracování přehledu dostupných a využitelných komponent, konstrukční návrh vozidla kategorie O1 s danými rozměry s využitím vhodných komponent a polotovarů. Vytvoření nákresu sestavy silničního vozidla s uvedením rozměrů a hmotností a sestavení návodu k údržbě a obsluze vozidla v českém jazyce.

# Legislativní požadavky

---

## Legislativní požadavky

- Zákon č. 56/2001 Sb. o podmínkách provozu vozidel na pozemních komunikacích
- Vyhláška č. 341/2014 Sb. o schvalování technické způsobilosti o technických podmínkách provozu vozidel na pozemních komunikacích
- Nařízení Evropského parlamentu a Rady (EU) 2018/858 o schvalování motorových vozidel a jejich přípojných vozidel, jakož i systémů, konstrukčních částí a samostatných technických celků určených pro tato vozidla a o dozoru nad trhem s nimi

## Přehled komponent

- Použitelné polotovary
- Požadavky kladené předpisy na použité díly

# Zadané rozměry

---

## Ložná plocha

- Délka: 1830 mm
- Šířka: 1400 mm

## Celkové rozměry

- Délka: 2830 mm
- Šířka: 1860 mm
- Výška: 760 mm

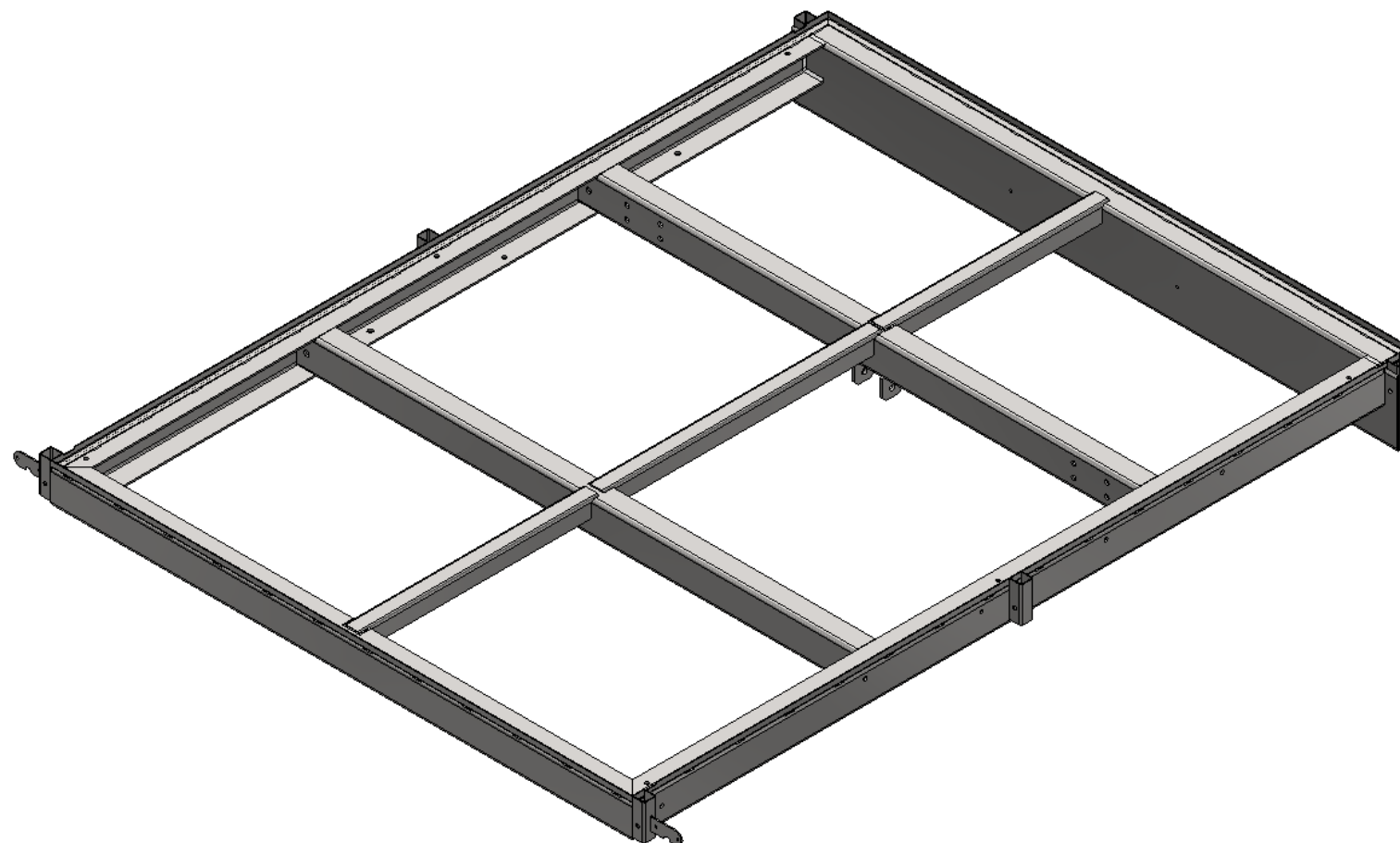
Kolo: 4,5x13

Pneumatika: 155/80 R13

Celková hmotnost: 750 kg

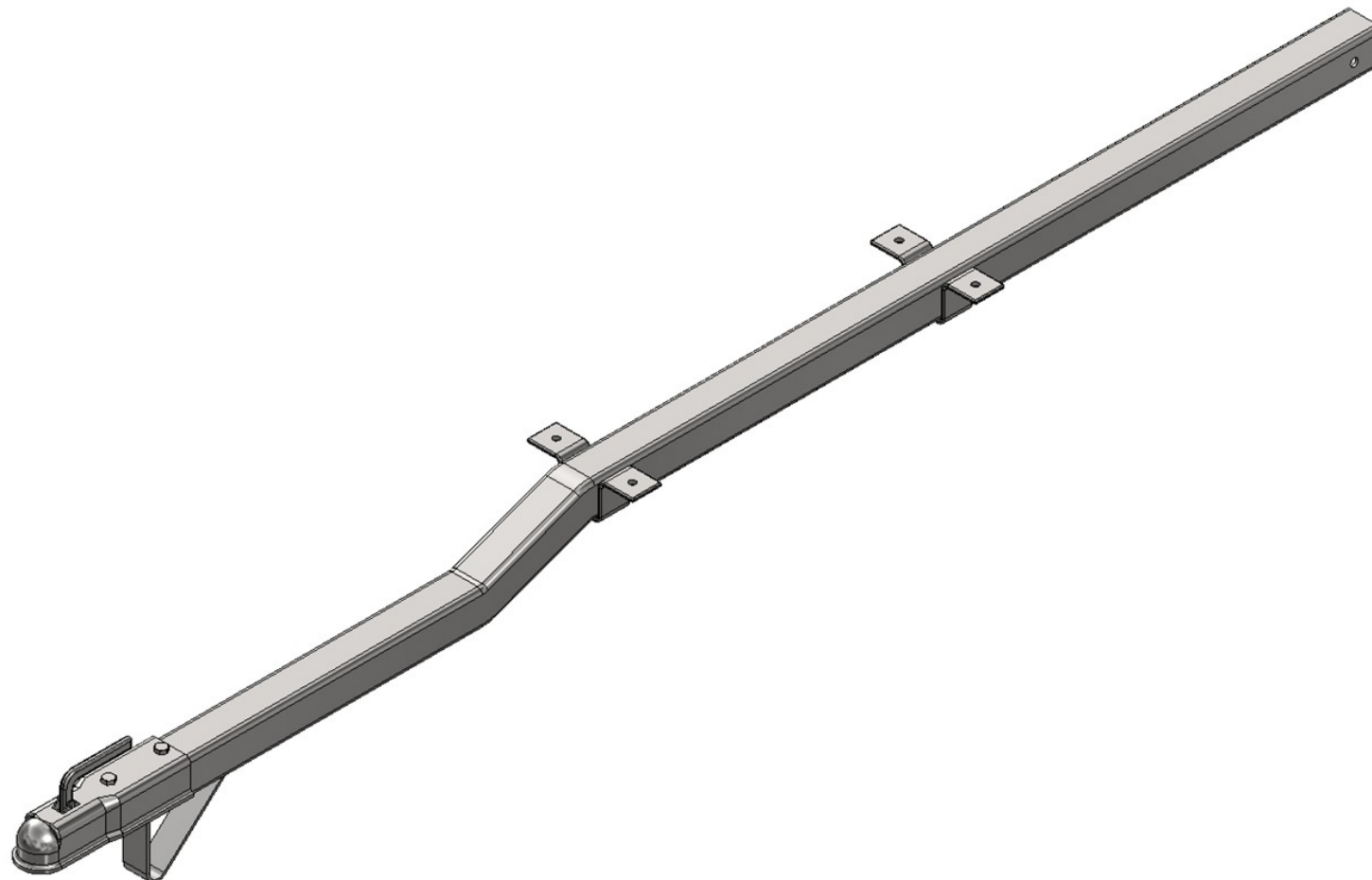
# Rám

---



# Oj

---



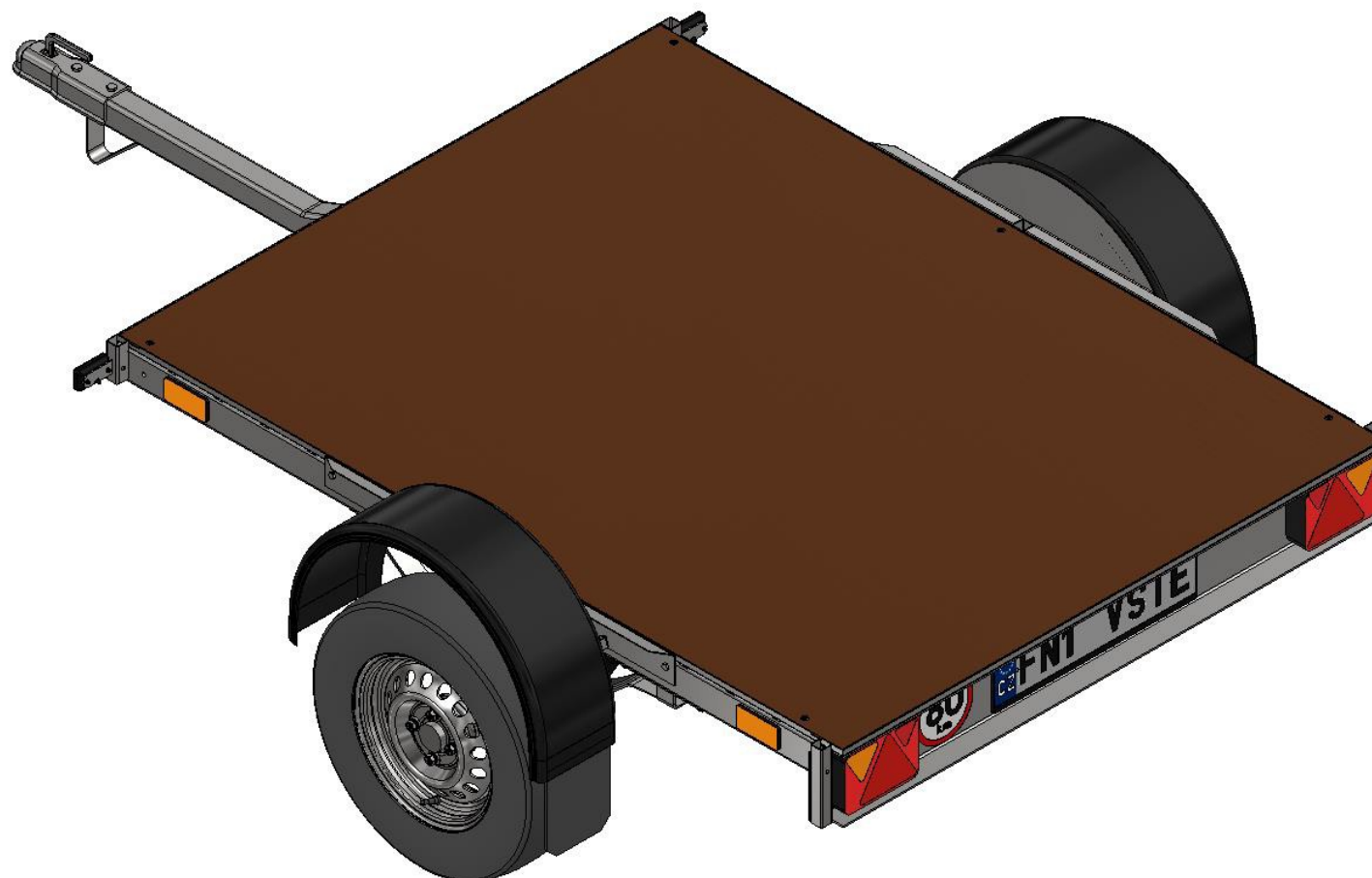
# Náprava

---



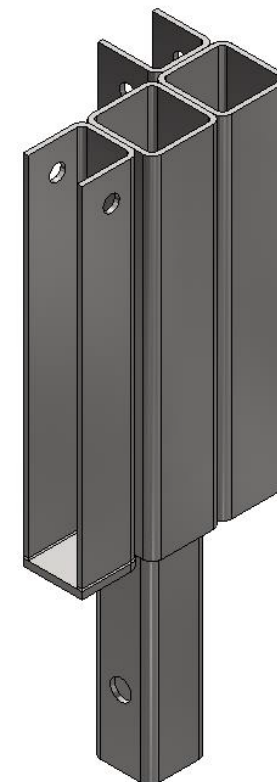
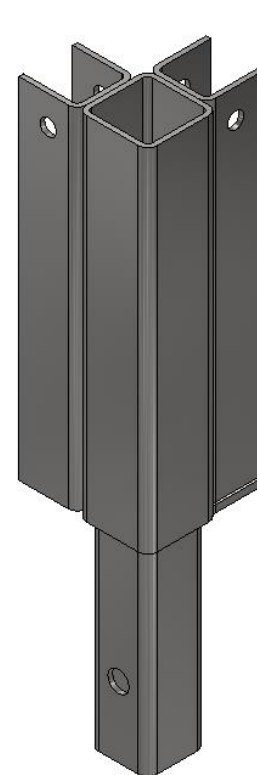
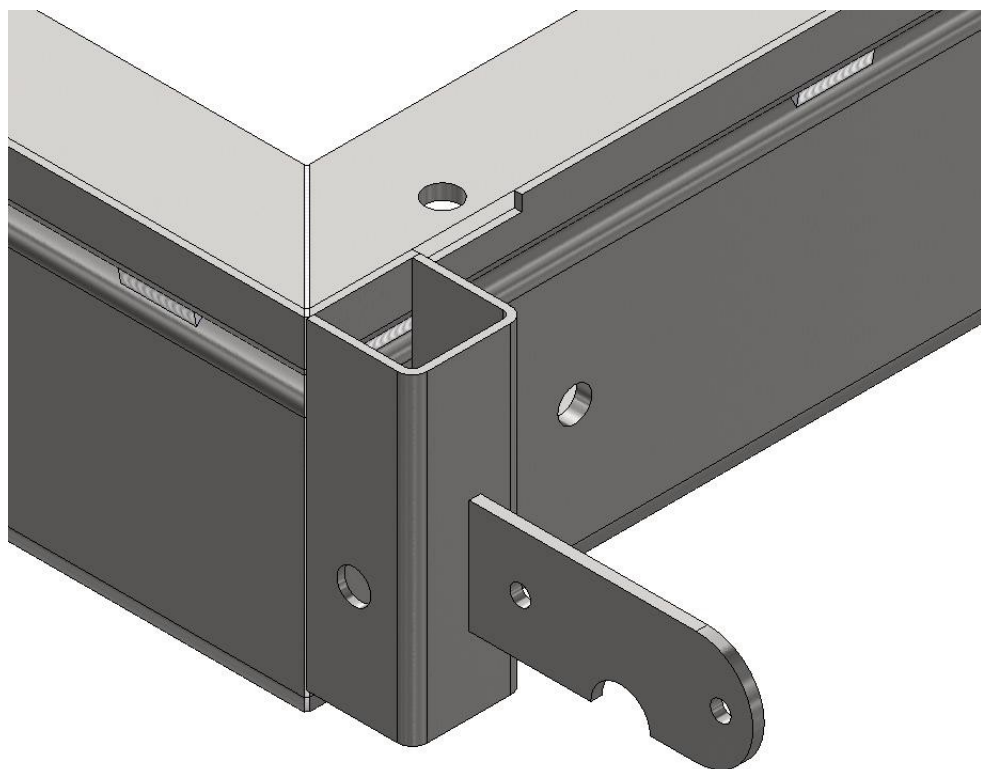
# Konfigurace „plato“

---





# System přípevnění korby



# Konfigurace „valník“

---



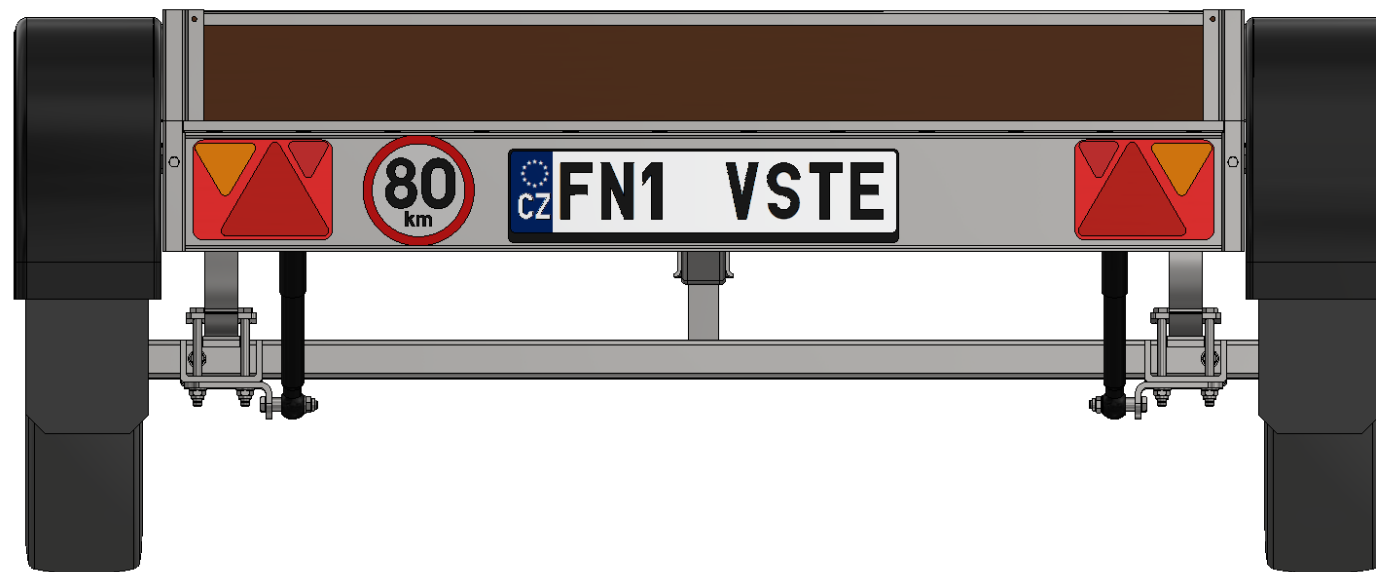
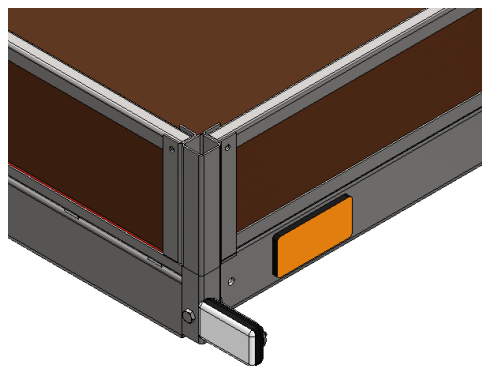
# Elektroinstalace

Spojení s vozidlem přes 7-pólovou zástrčku

Napětí 12 V

Zadní sdružené svítilny

Přední obrysové svítilny



# Návod k obsluze

Technické informace o vozidlu

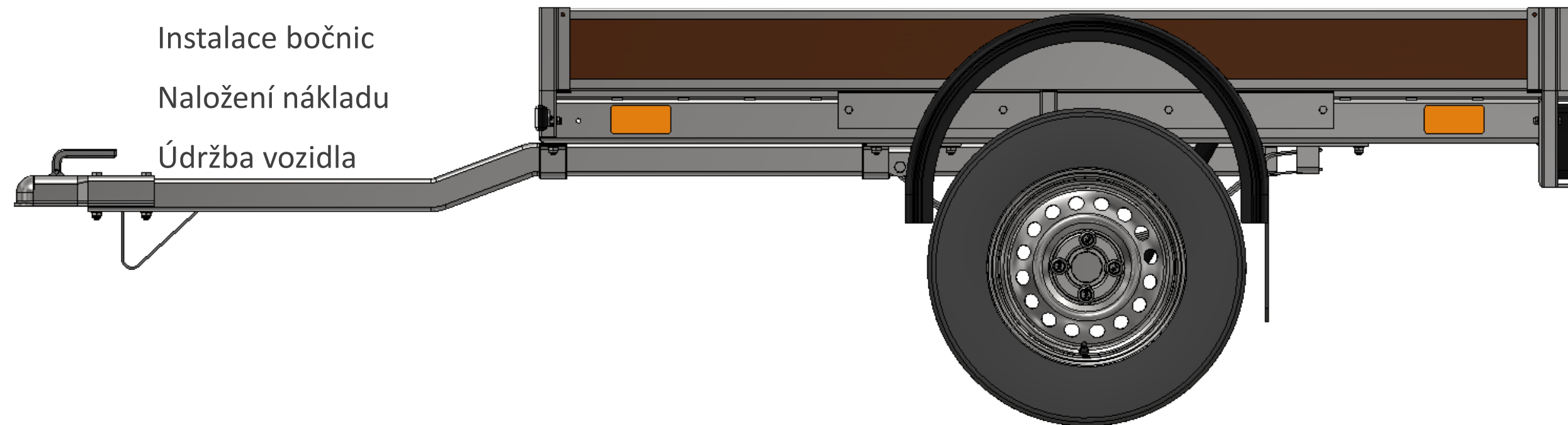
Příprava vozidla před jízdou

Pokyny k jízdě s přívěsem

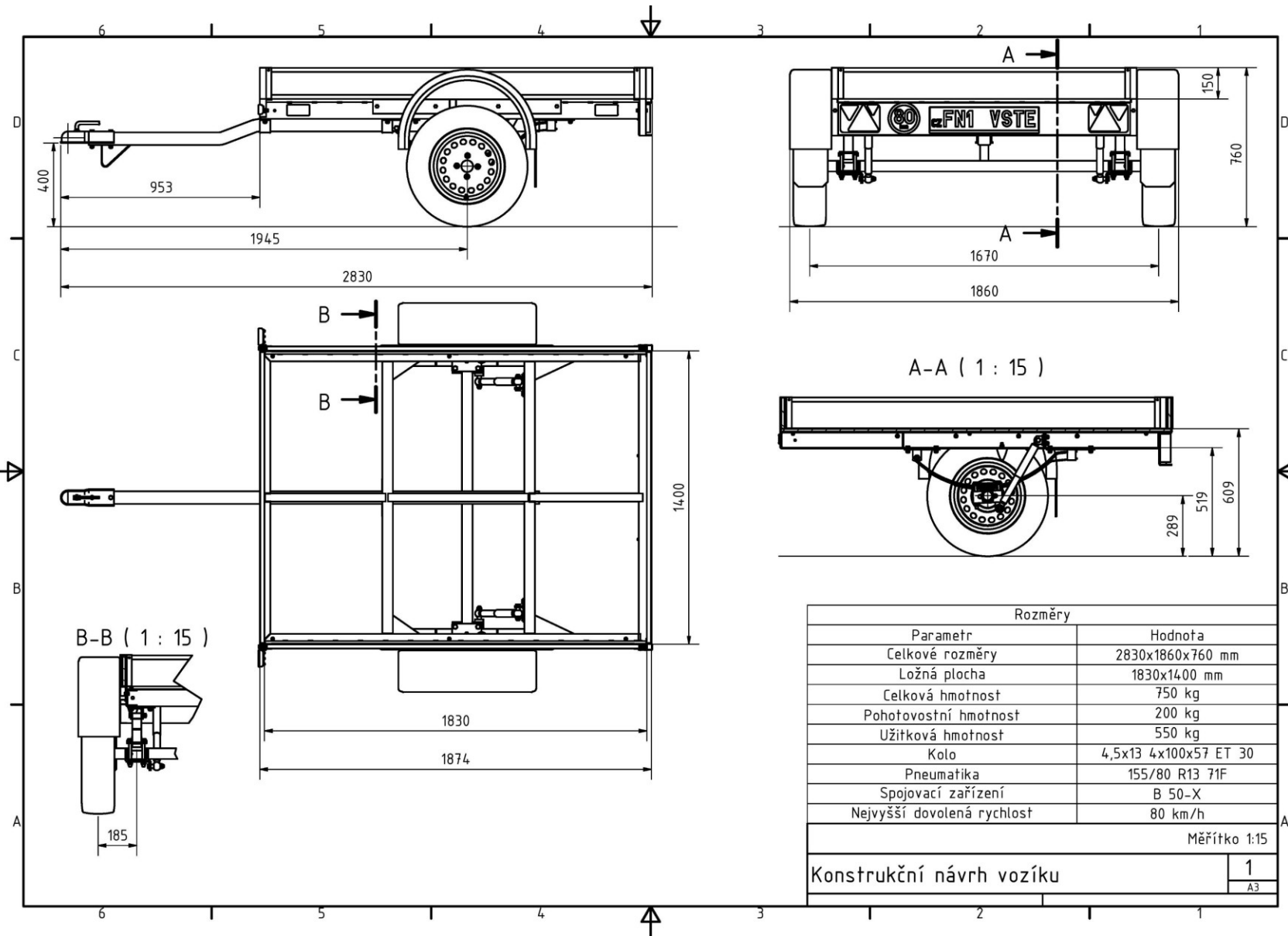
Instalace bočnic

Naložení nákladu

Údržba vozidla



# Skica návrhu vozíku s údaji pro schvalovací proces





Děkuji za pozornost