

Konstrukční návrh a výroba hoblovky

Vedoucí: Ing. Martin Podařil, PhD., Ph.D.

Svatek Jakub

2022/2023



Osnova

1. Důvod výroby hoblovky
2. Cíl práce
3. Návrh celkové koncepce
4. Výpočetní část
5. Vymodelování konstrukce
6. Výkresová dokumentace
7. Realizace výroby
8. Ekonomické hledisko
9. Závěr



Důvod výroby hoblovky



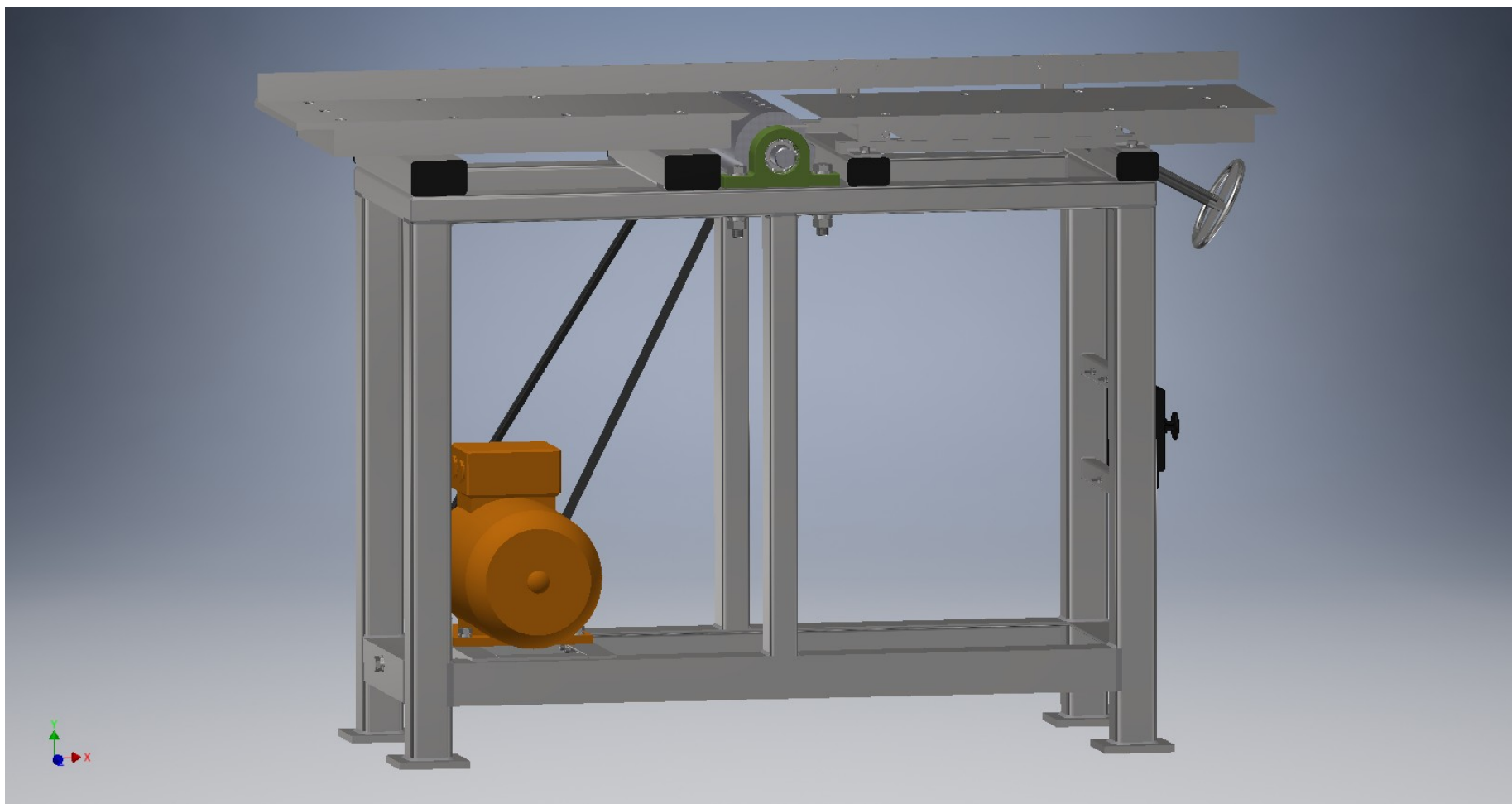
Cíl práce

Cílem práce je zhotovení modelu konstrukce hoblovky v softwaru Autodesk Inventor Professional spolu s kompletní výkresovou dokumentací. Závěrečná práce se zároveň zabývá pevnostním výpočtem vybrané části konstrukce a provedením číselného řešení řemenového převodu včetně napínací síly.

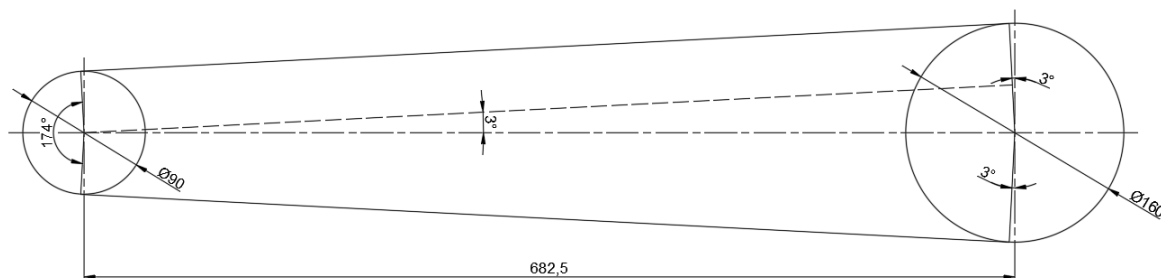
Parametry navrhovaného stroje

- Šířka hoblování: **250 mm**
- Délka stolů: **1 400 mm**
- Pracovní otáčky: **5 000 ot/min**
- Výkon elektromotoru: **3 kW**

Návrh celkové koncepce



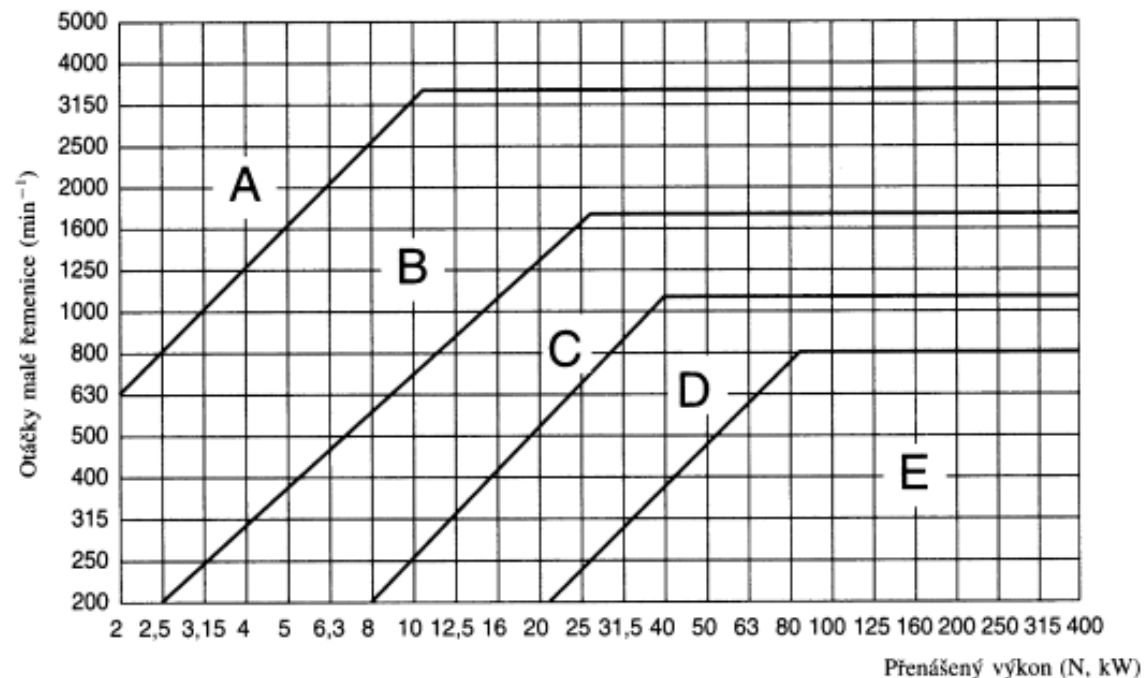
Řemenový převod



$$Z = \frac{Z'}{C_k}$$

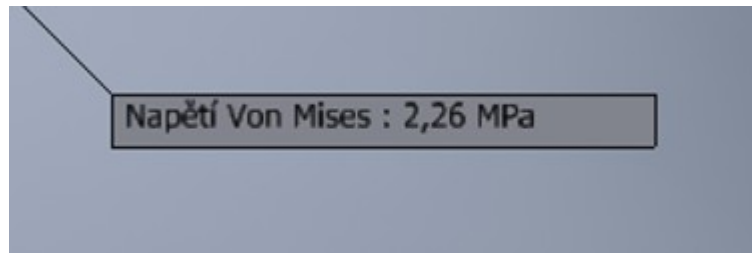
$$Z = \frac{1,11}{0,95}$$

$Z = 1,17$ → ŘEMEN A – 1 750 ČSN 02 3110 (2 ks)



Pevnostní řešení vzpěry

- Důvod – napínání řemenů



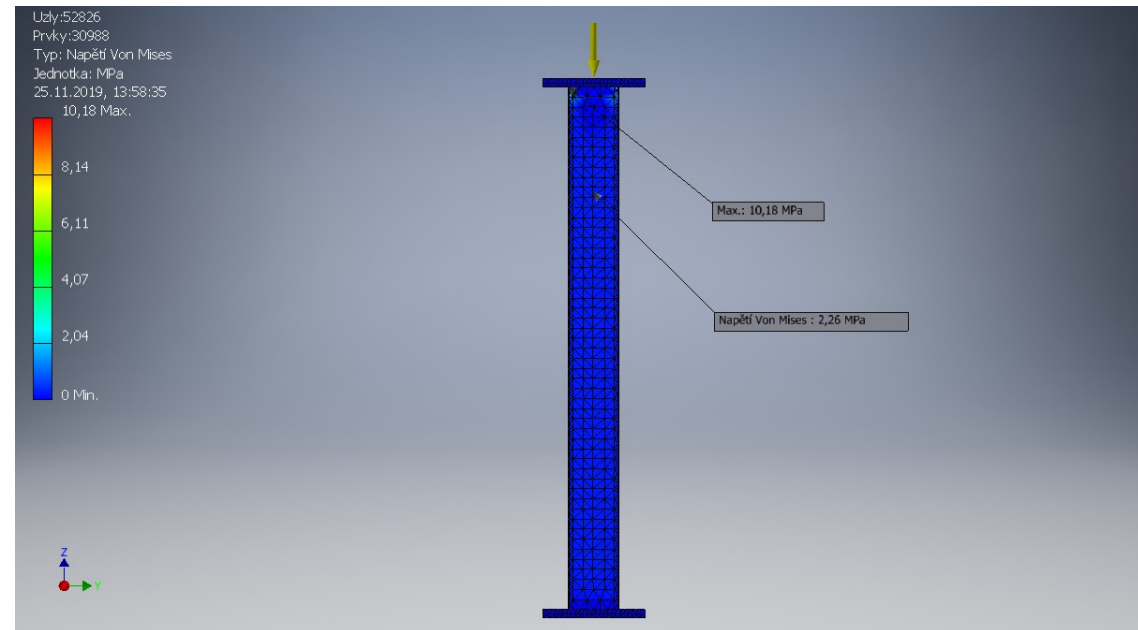
$$\sigma = \frac{F}{S}$$

$$\sigma = \frac{1\,200}{540}$$

$$\underline{\sigma = 2,23 \text{ MPa}}$$

$$\sigma \leq \sigma_D$$

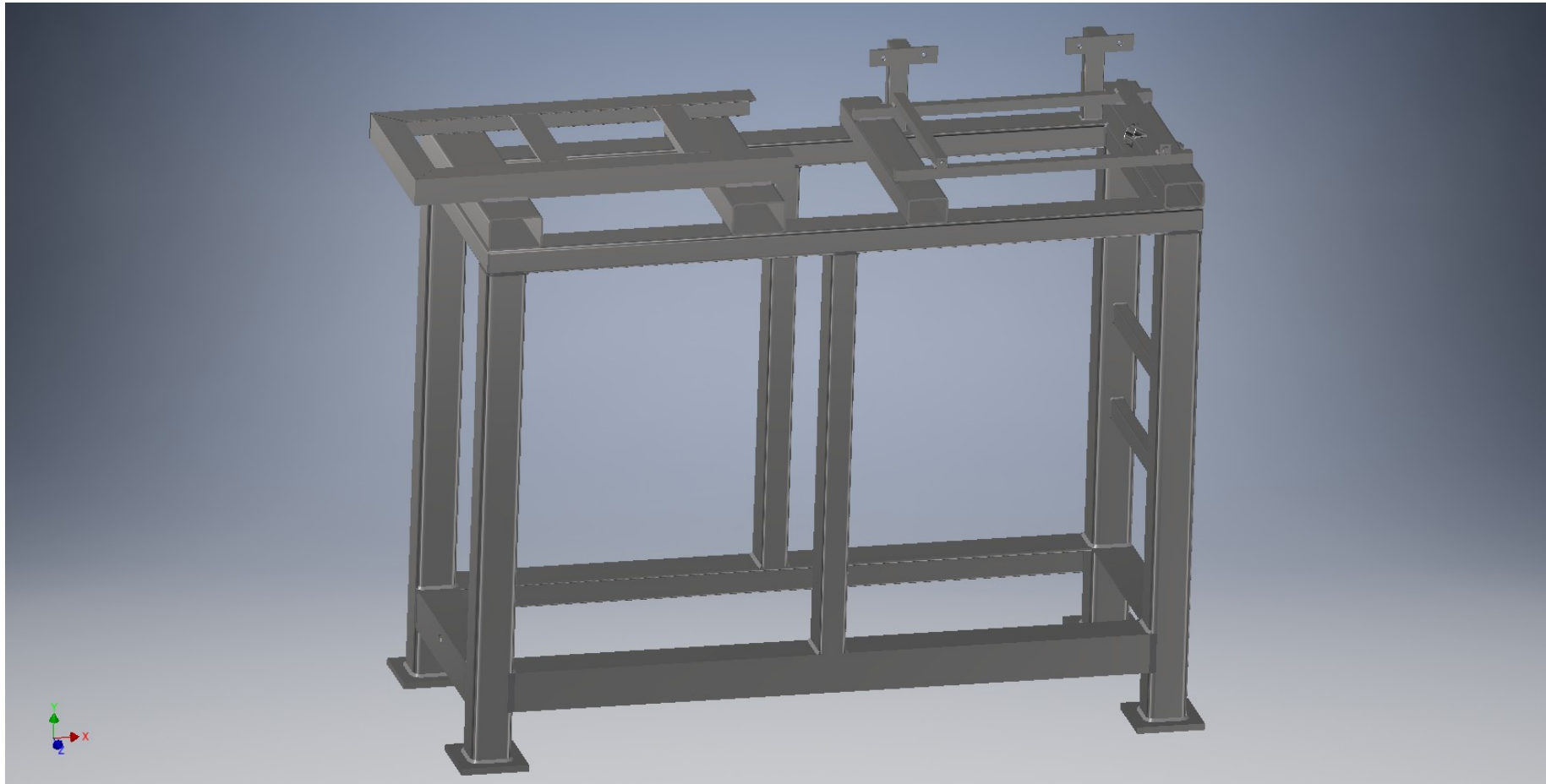
$$\underline{2,23 \leq 62} \rightarrow \text{Vzpěra vyhovuje pevnostnímu zatížení}$$



Spínač



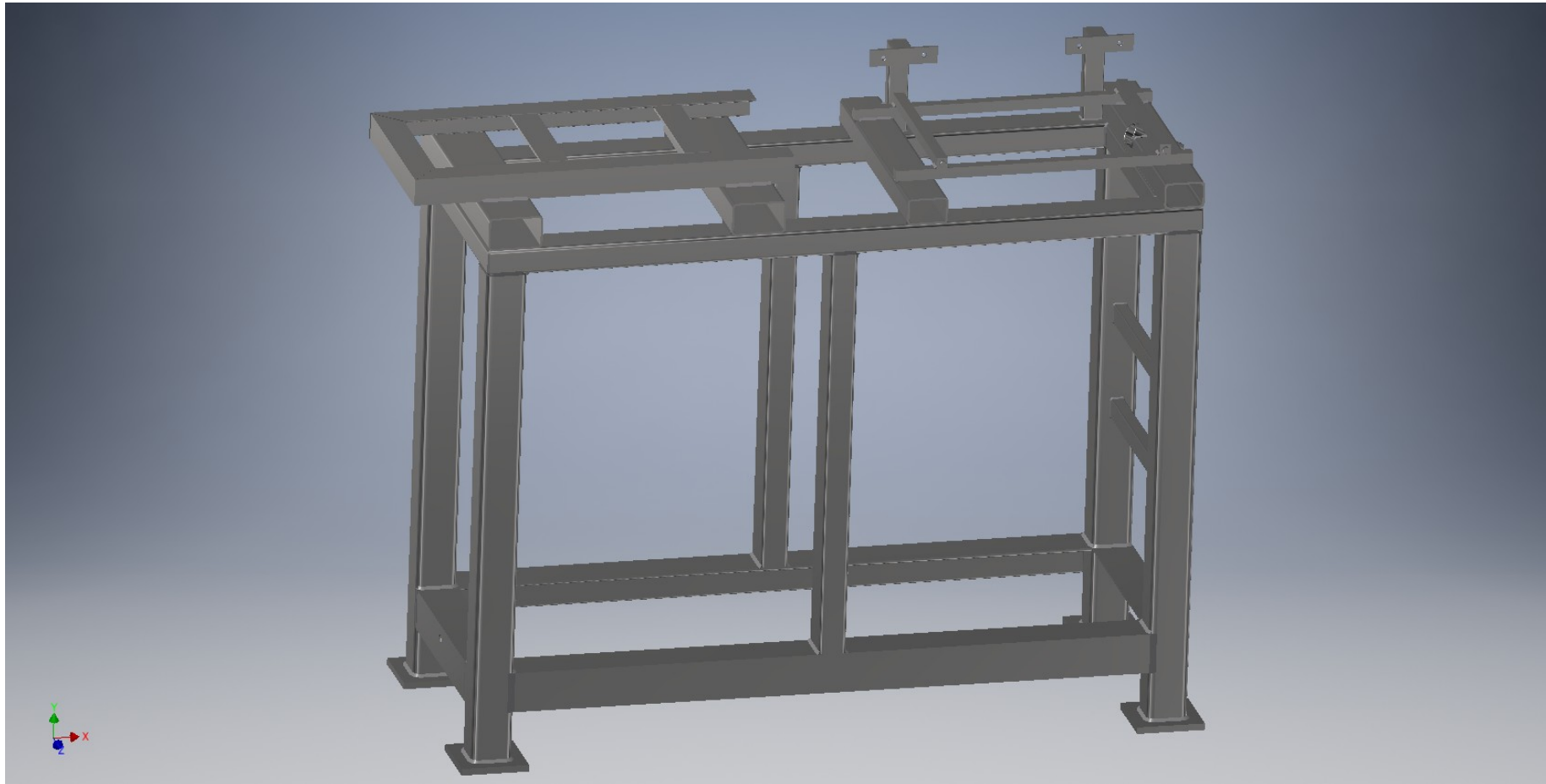
Vymodelování konstrukce



Vedení napájení



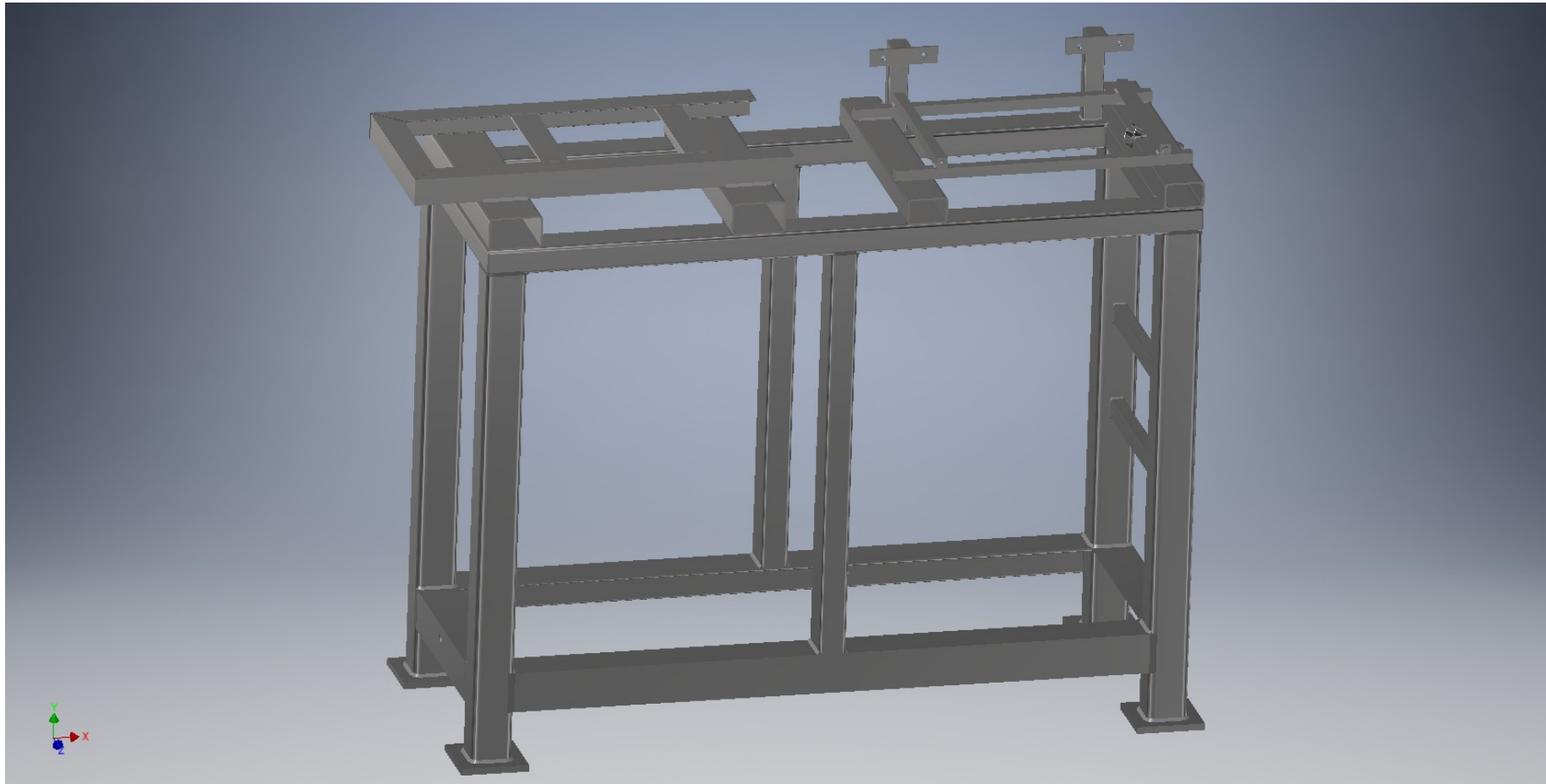
Vymodelování konstrukce



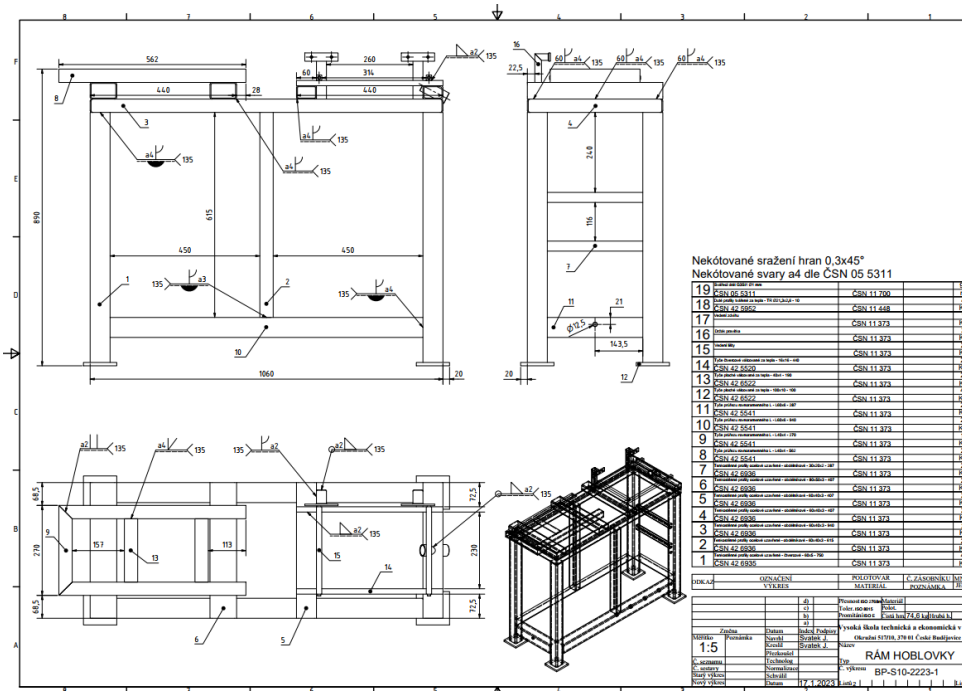
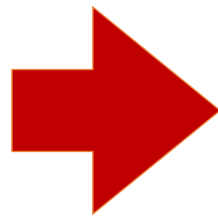
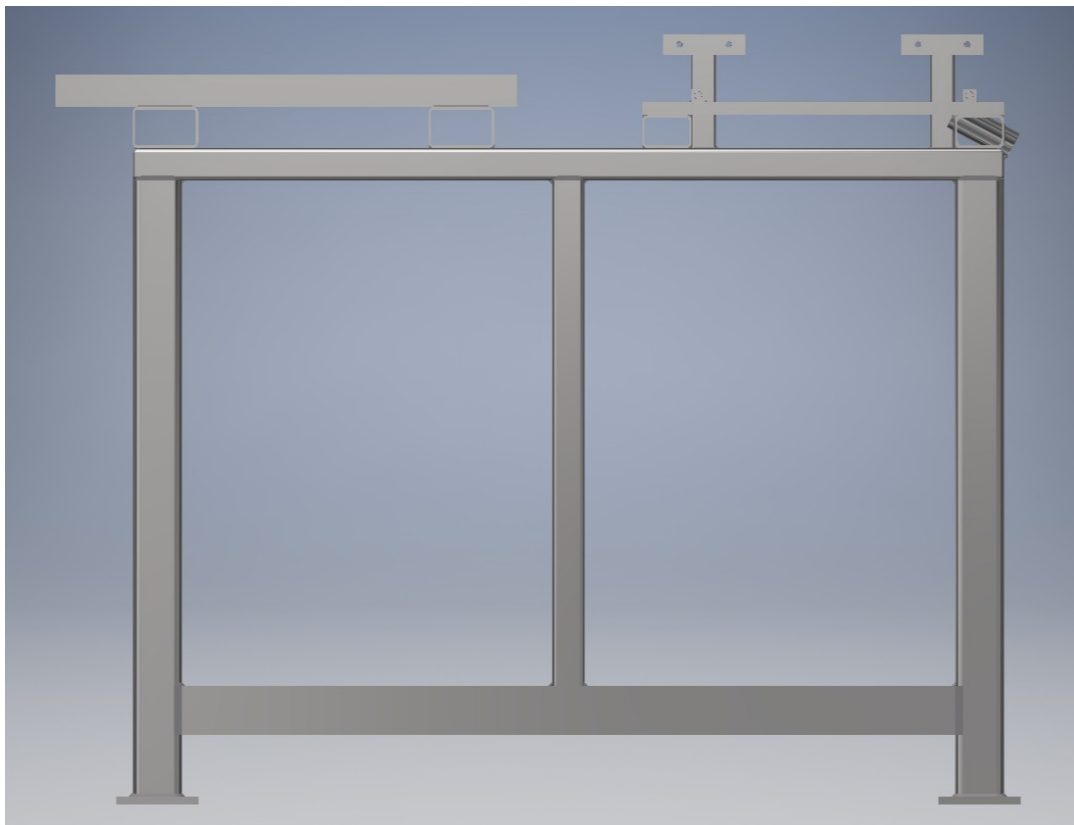
Saně elektromotoru



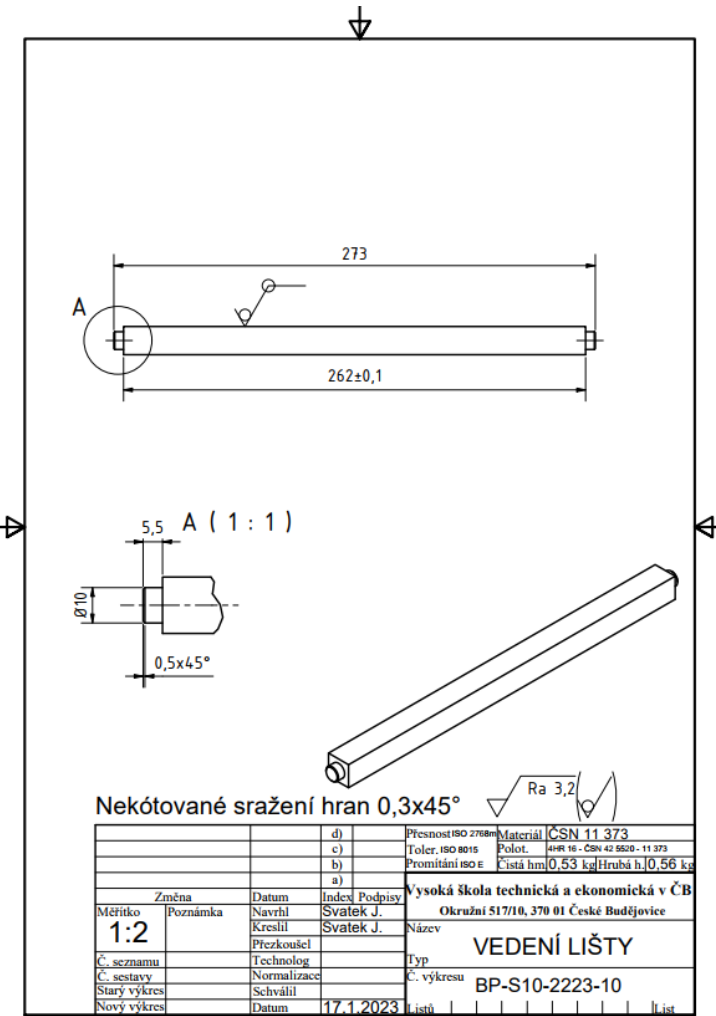
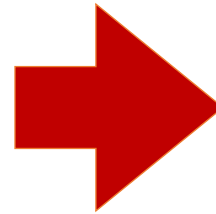
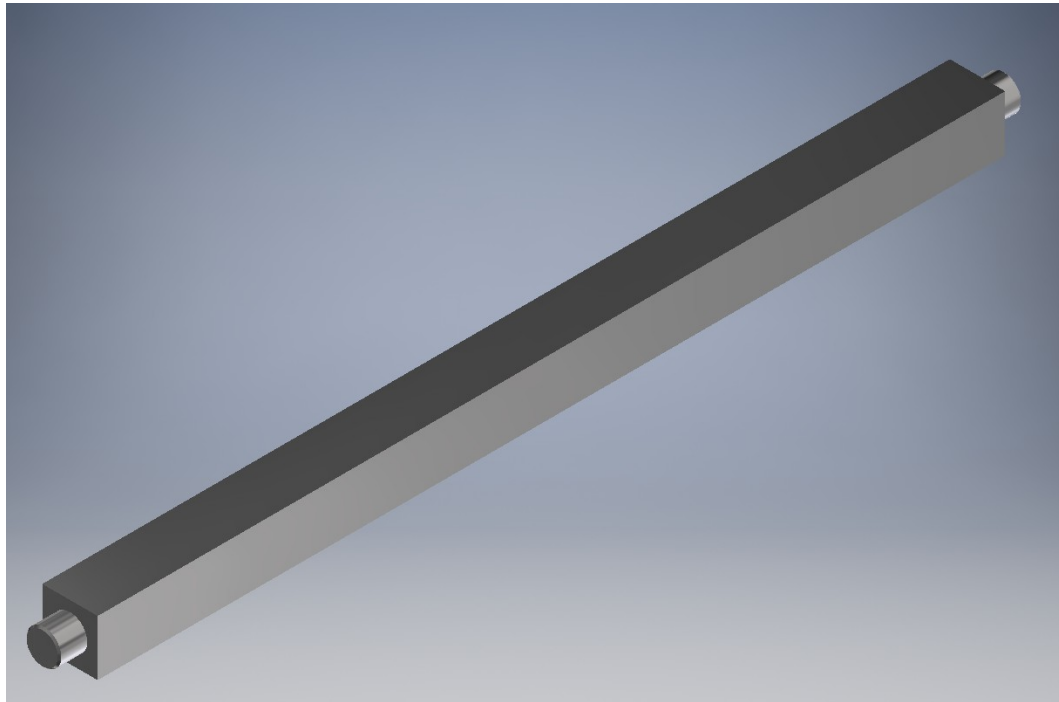
Vymodelování konstrukce



Výkres sestavy



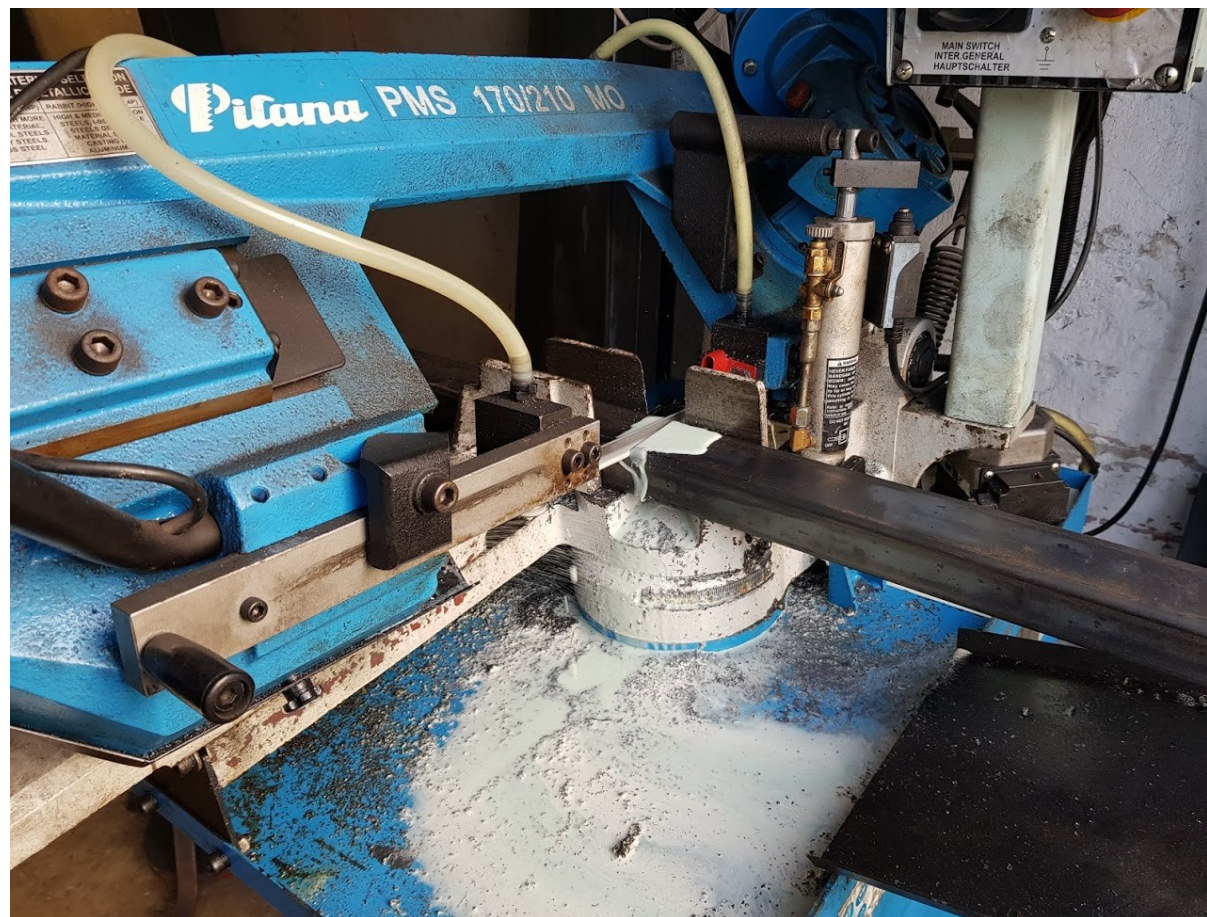
Výrobní výkres



Realizace výroby



Realizace výroby



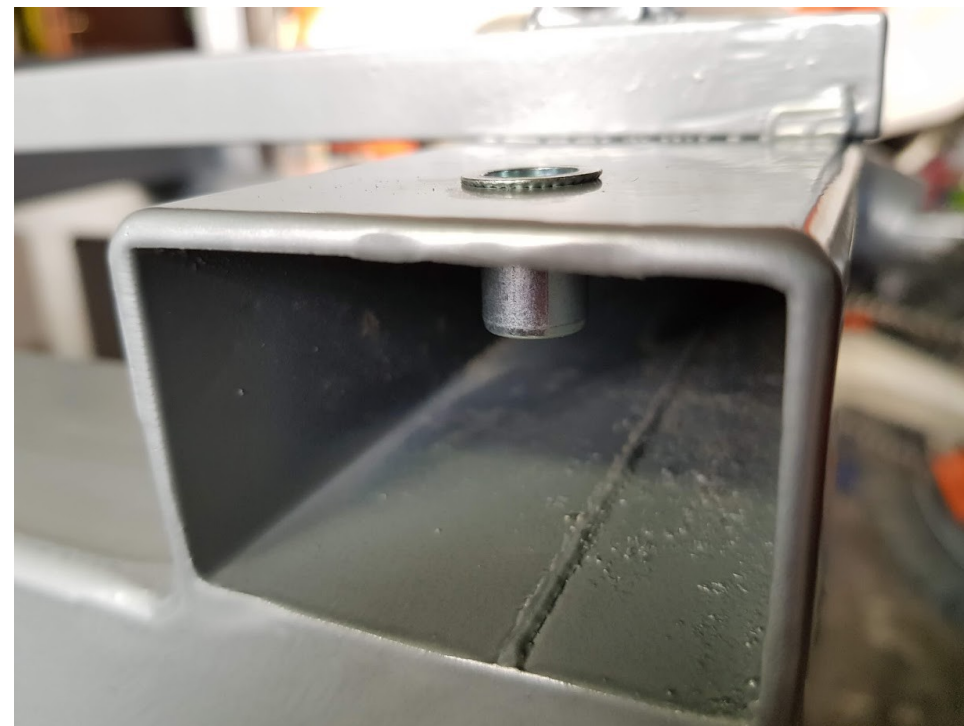
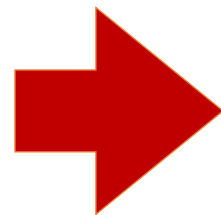
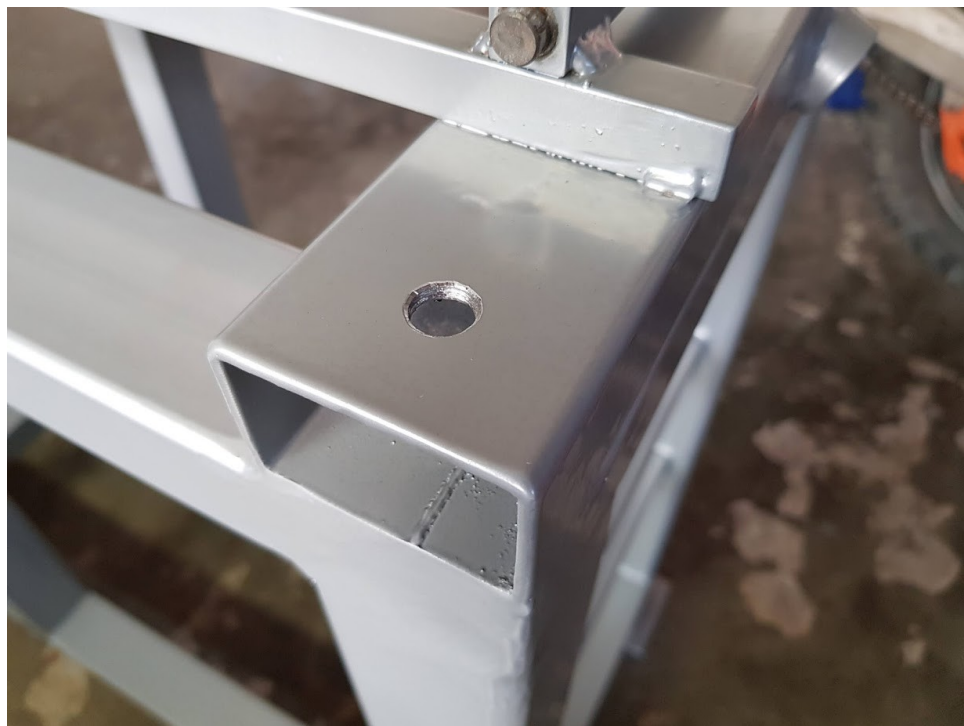
Realizace výroby



Realizace výroby



Realizace výroby



Realizace výroby



Realizace výroby



Realizace výroby

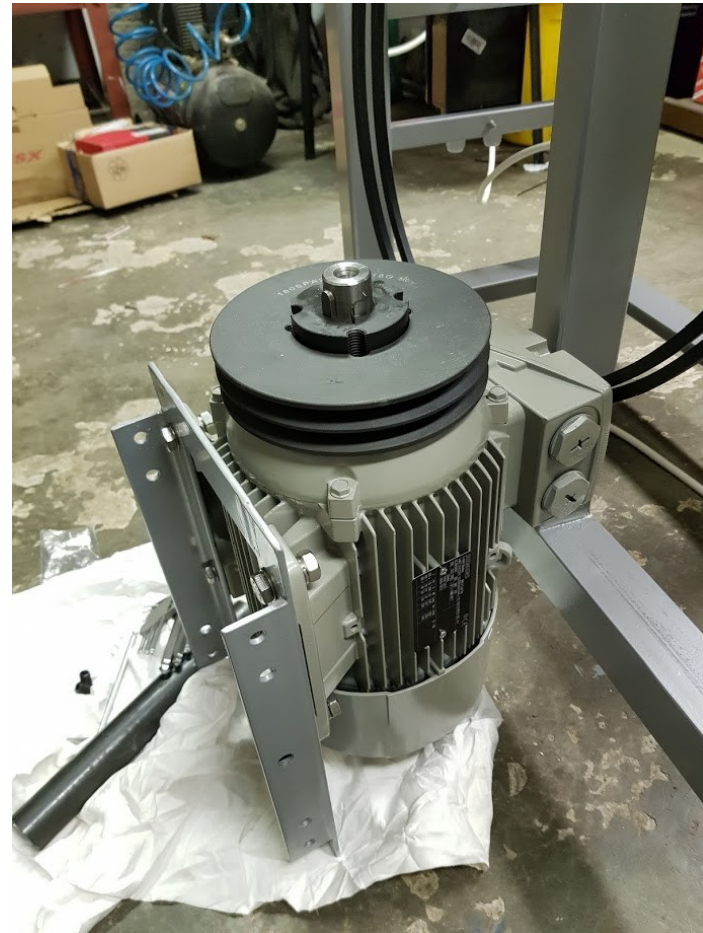


Realizace výroby



Realizace výroby

- Řemenice Taper Lock



Realizace výroby



Realizace výroby



Ekonomické hledisko

| Ekonomické vyhodnocení (včetně DPH) | | |
|-------------------------------------|---------------------------|---------------|
| Pořadí | Název | Cena [Kč] |
| 1 | Válcované polotovary | 2 256 |
| 2 | Elektromotor | 7 683 |
| 3 | Elektroinstalace + Spínač | 1 165 |
| 4 | Lakování | 2 000 |
| 5 | Šroubové spoje | 926 |
| 6 | Ložiskové domky | 1 103 |
| 7 | Řemenice a řemeny | 1 110 |
| 8 | Svařování | 520 |
| | Celková cena | 16 763 |



Závěr



- Funkční provoz
- Dodržení parametrů
- Příznivá cena

- Cena není kompletní

Děkuji za Vaši pozornost



Svatek Jakub – Konstrukční návrh a výroba hoblovky

