



Vysoká škola technická a ekonomická
v Českých Budějovicích

Konstrukční návrh upínacího přípravku pro lisování pojistných kolíků

Bakalářská práce

2023

Vypracoval: Novotný Daniel ¹

Vedoucí práce: Ing. Ján Majerník, PhD.

Cíl práce

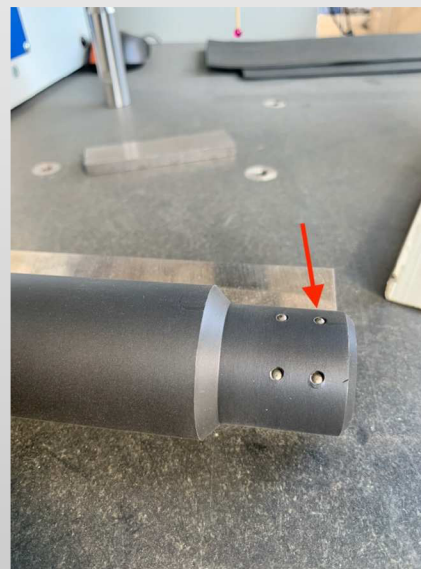


VYSOKÁ ŠKOLA
TECHNICKÁ A EKONOMICKÁ
V ČESKÝCH BUDĚJOVICÍCH

- ▶ Cílem této bakalářské práce je navrhnout konstrukci upínacího přípravku pro lisování pojistných kolíků do nástroje pro natloukání helikálních výztuží. Za účelem zjednodušení a efektivity výroby.

Úvod do problému

- ▶ Řešený problém
- ▶ Dosavadní situace
- ▶ Navržení přípravku
- ▶ Efektivita práce



VYSOKÁ ŠKOLA
TECHNICKÁ A EKONOMICKÁ
V ČESKÝCH BUDĚJOVICÍCH

Efektivita práce

- ▶ Časová náročnost bez pomoci přípravku
- ▶ Upnutí do svěráku 15s, 4x 2,5min na zatlučení kolíků
- ▶ Manuální zručnost a cit pro práci

- ▶ Časová náročnost za pomoci přípravku
- ▶ Usazení pouzdra do přípravku a zalisování všech 4 kolíků cca 3min
- ▶ Odpadá fyzická námaha nižší kvalifikace pracovníka



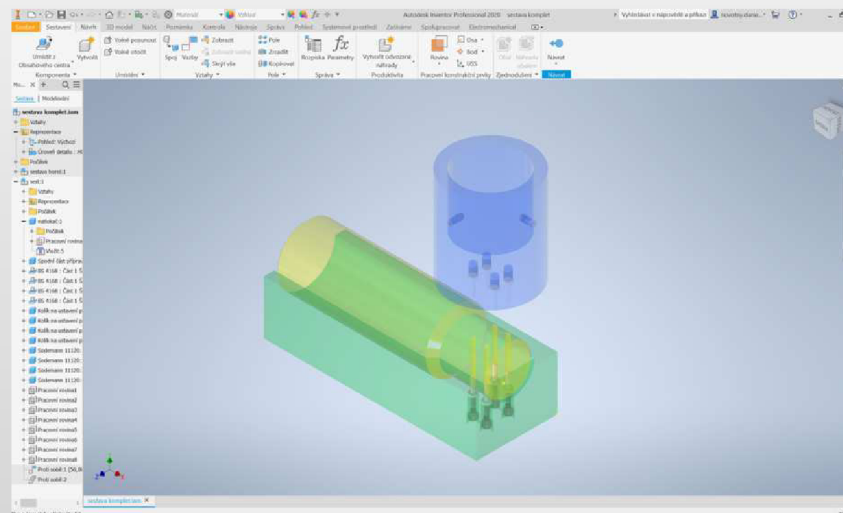
VYSOKÁ ŠKOLA
TECHNICKÁ A EKONOMICKÁ
V ČESKÝCH BUDĚJOVICÍCH

Tvorba přípravku



VYSOKÁ ŠKOLA
TECHNICKÁ A EKONOMICKÁ
V ČESKÝCH BUDĚJOVICÍCH

- ▶ Pouzdro natloukače
- ▶ Spodní část přípravku
- ▶ Kolíky pro zajištění polohy
- ▶ Horní část přípravku
- ▶ Kolíky pro lisování

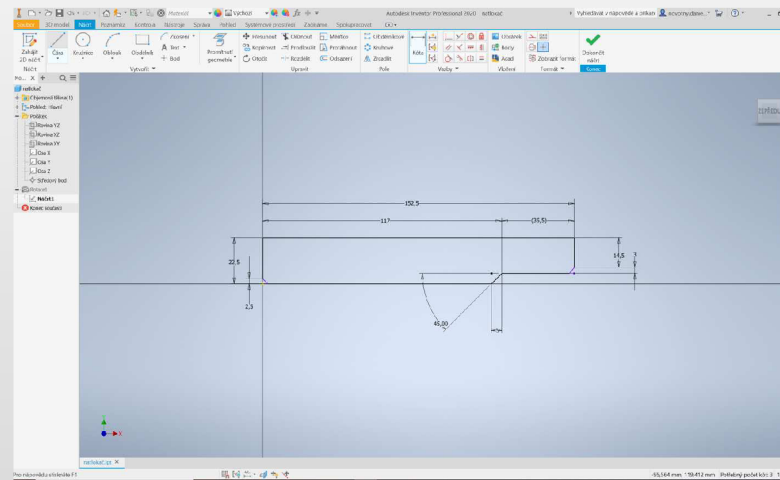
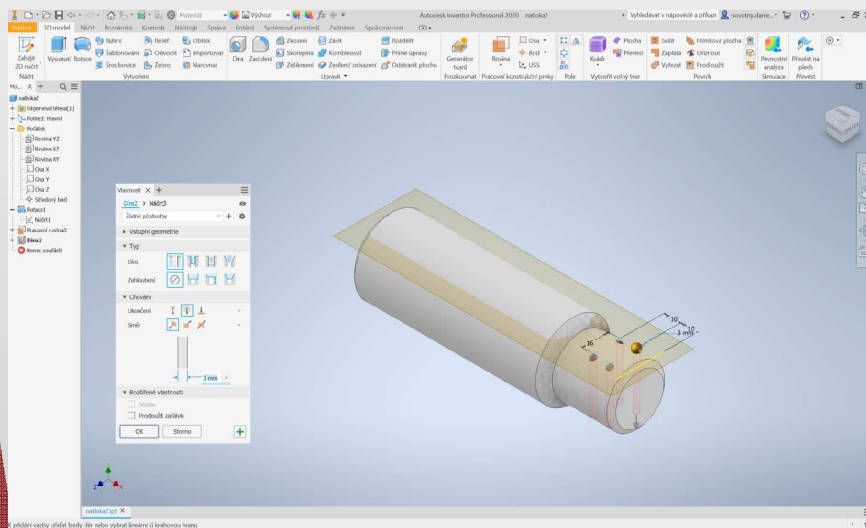


Tvorba přípravku

- ▶ Pouzdro natloukače
- ▶ Funkce čára, chytrá kóta, rovina, díra

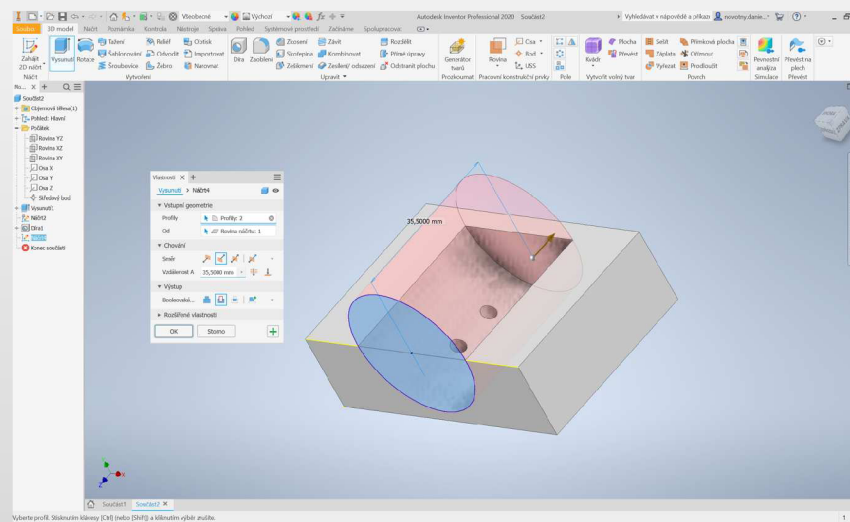
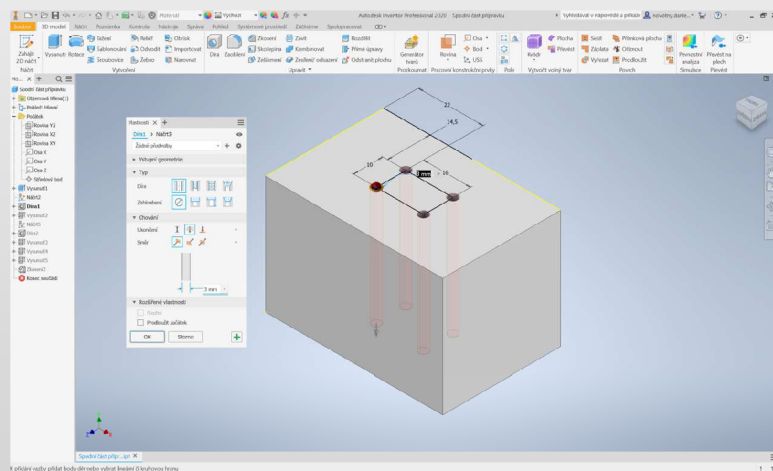


VYSOKÁ ŠKOLA
TECHNICKÁ A EKONOMICKÁ
V ČESKÝCH BUDĚJOVICÍCH



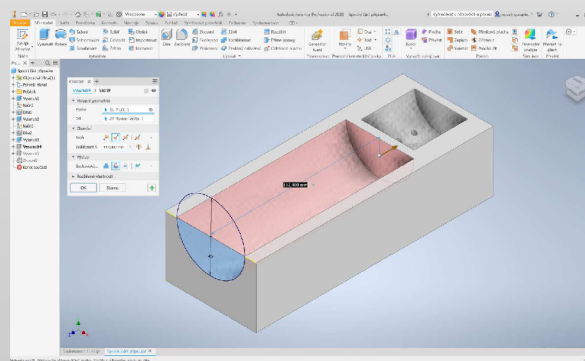
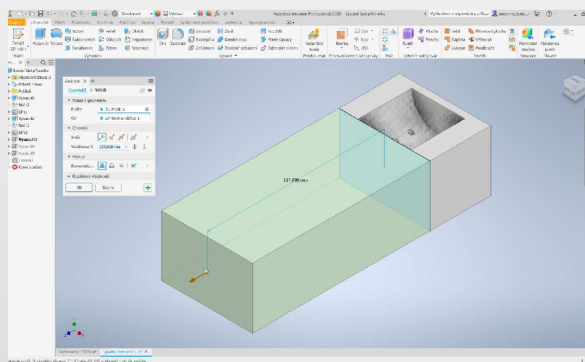
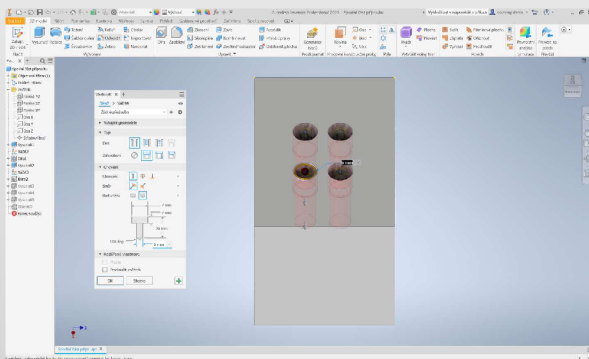
Tvorba přípravku

- ▶ Spodní část přípravku
- ▶ Základní polotovar
- ▶ Základní rovina, skica, vysunutí, díra



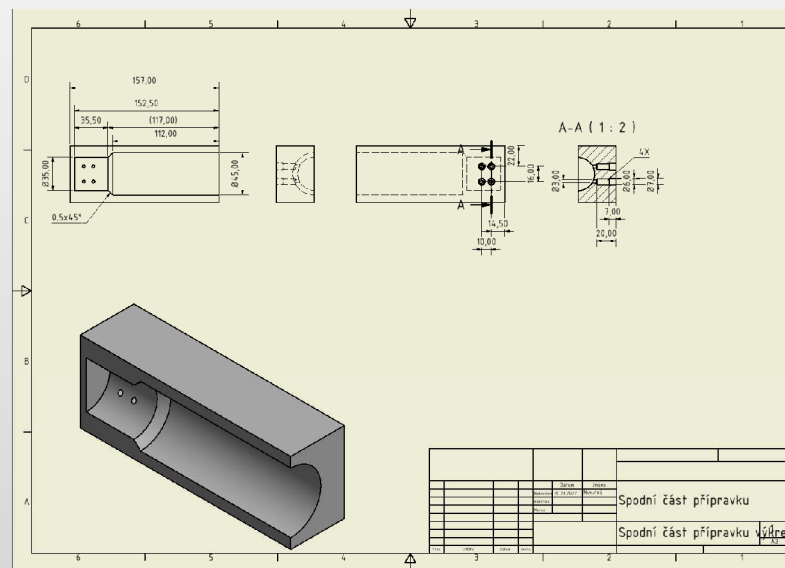
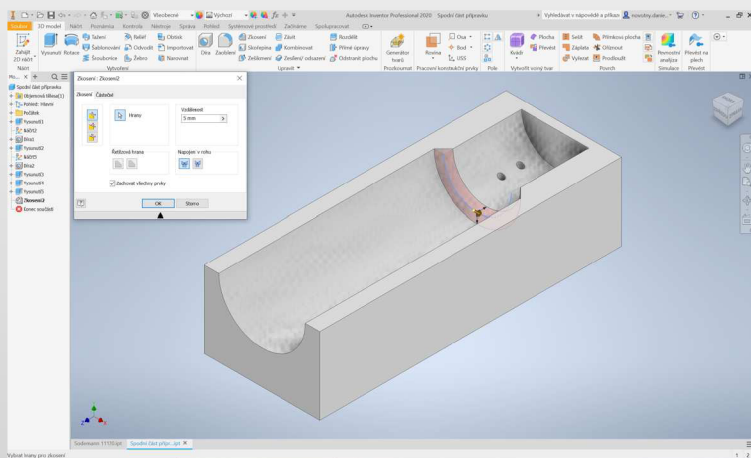
Tvorba přípravku

- ▶ Díry pro mechanismus a zapuštěné šrouby, zajištění polohy a sousostí
- ▶ Prodloužení spodní části
- ▶ Funkce vysunout s vysunutím prázdného



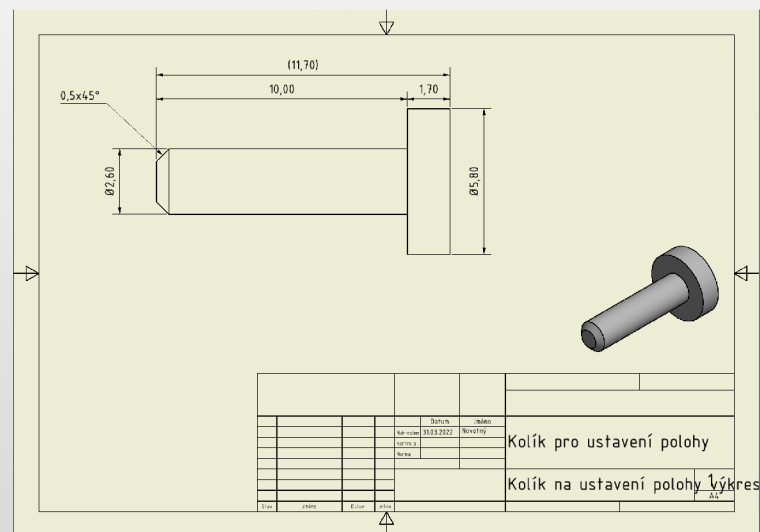
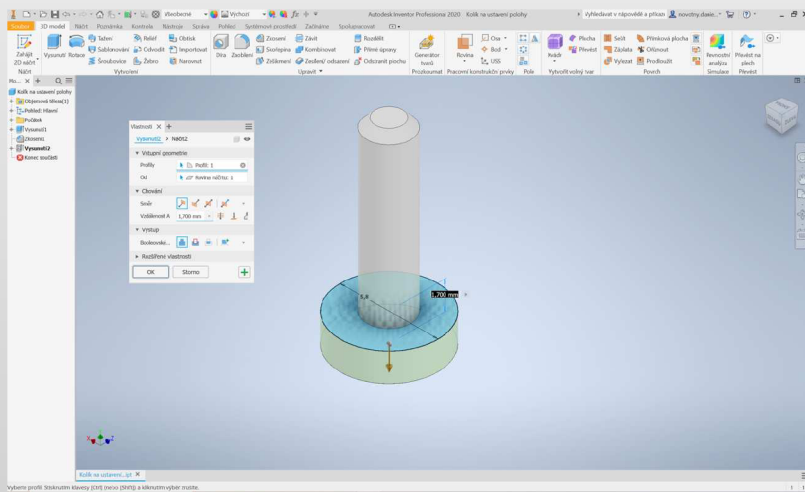
Tvorba přípravku

- Funkce zkosení, hrana



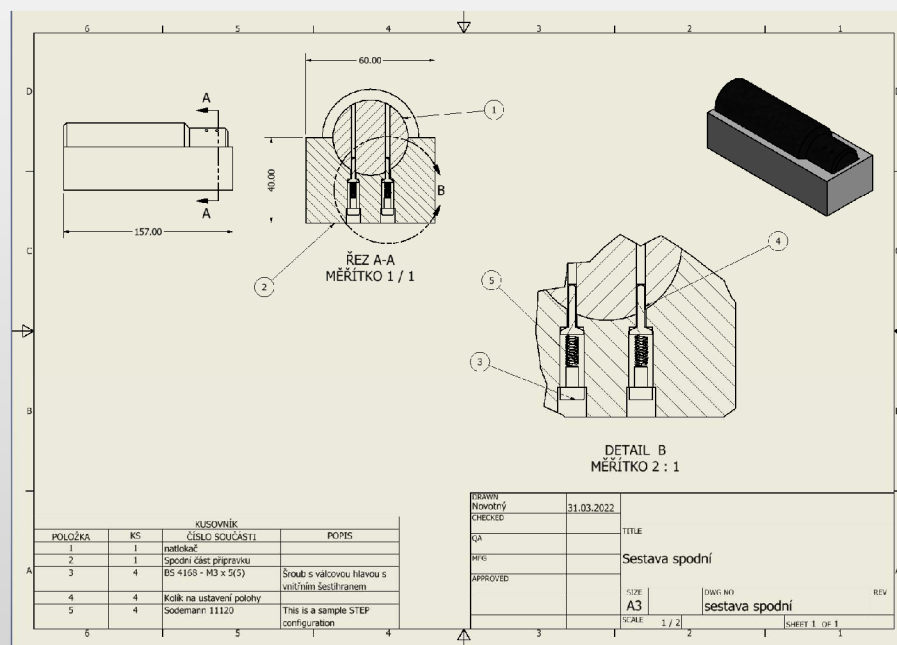
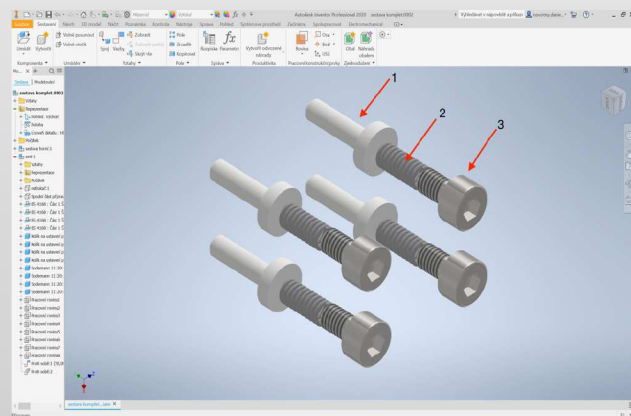
Tvorba přípravku

- ▶ Kolíky pro zajištění polohy
- ▶ 2 způsoby modelování
- ▶ vytažení, rotace



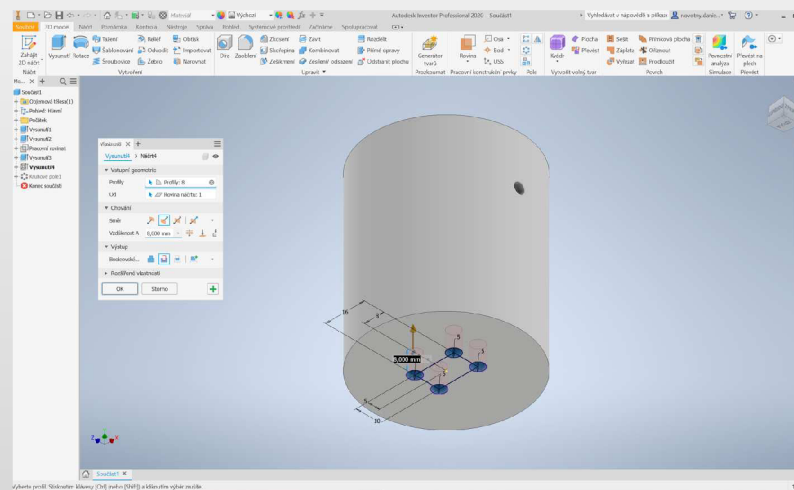
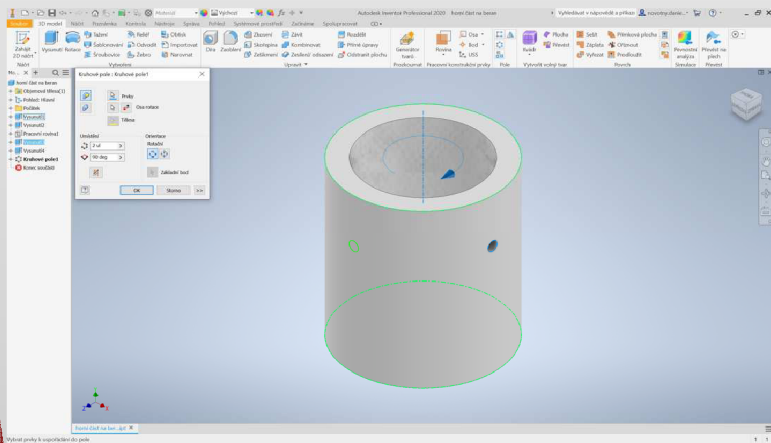
Tvorba přípravku

- ▶ Pojistný kolík
- ▶ Pružina Sodemann 11120
- ▶ Šroub IMBUS válcová hlava (DIN 912 M3x5)



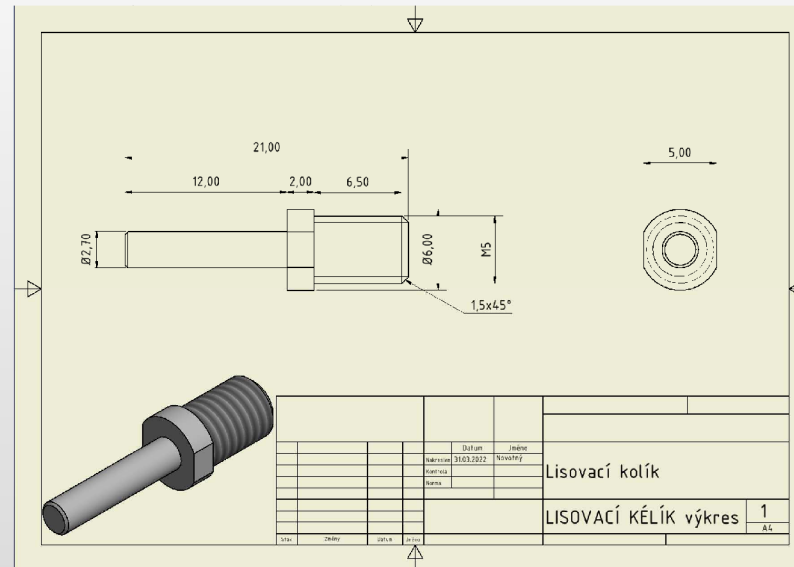
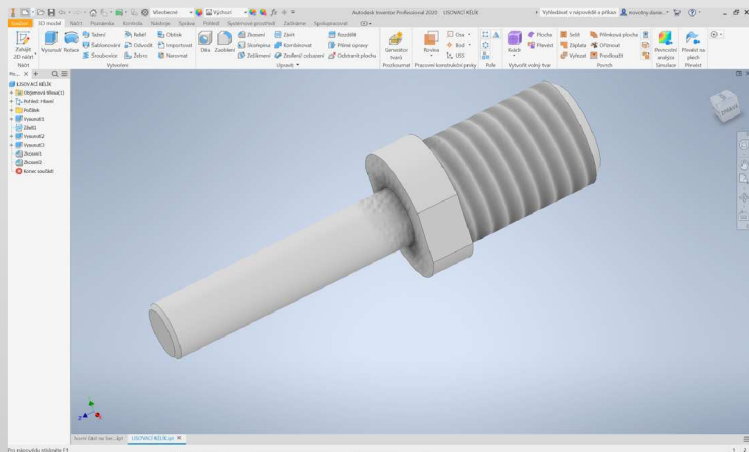
Tvorba přípravku

- ▶ Horní část přípravku
- ▶ Díry pro lisovací kolíky
- ▶ Díry pro pojistné šrouby, (90°, přitlačná síla)
- ▶ Funkce vytažení, kruhové pole, rovina



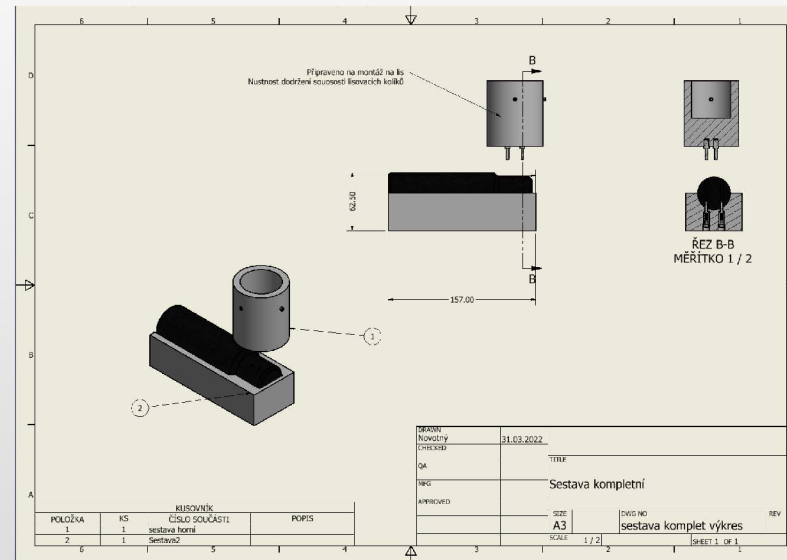
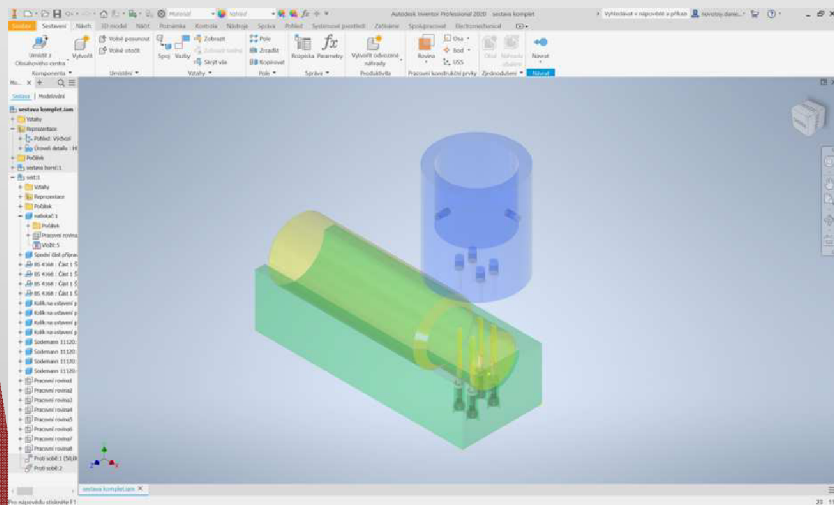
Tvorba přípravku

- ▶ Kolíky pro lisování
- ▶ Nástrojová ocel 19312
- ▶ Funkce vysunutí, zavít



Tvorba přípravku

- ▶ Tvorba sestavy
- ▶ Tvorba podsestavy
- ▶ Horní část přípravku
- ▶ Spodní část přípravku



Návrhy na opatření



VYSOKÁ ŠKOLA
TECHNICKÁ A EKONOMICKÁ
V ČESKÝCH BUDĚJOVICÍCH

- ▶ Správná volba materiálu
 - ▶ PA6 (silon), S235, 19312
- ▶ Správná volba řezných podmínek
 - ▶ Dosažení požadovaných rozměrů, životnost nástroje, montáž, přesnost
- ▶ Správná montáž přípravku na lis
 - ▶ Vystředění souososti děr, dostatečné upevnění
 - ▶ Dosažení plynulého a bezproblémového procesu lisování

Závěr



VYSOKÁ ŠKOLA
TECHNICKÁ A EKONOMICKÁ
V ČESKÝCH BUDĚJOVICÍCH

- ▶ Přípravky
 - ▶ Zvýšení efektivity a kvality práce
 - ▶ Úspora času a finančních prostředků
- ▶ Velice přínosná zkušenost
 - ▶ Seznámení s reálnou výrobou a konstrukcí

Poděkování



VYSOKÁ ŠKOLA
TECHNICKÁ A EKONOMICKÁ
V ČESKÝCH BUDĚJOVICÍCH

- ▶ Panu Ing. Jánu Majerníkovi, PhD.
 - ▶ Vedoucí bakalářské práce
- ▶ Panu Jaroslavu Šimákovi
 - ▶ Šimák - konstrukce s.r.o.
 - ▶ praxe a zaměstnání

Otázky vedoucího a oponenta práce



VYSOKÁ ŠKOLA
TECHNICKÁ A EKONOMICKÁ
V ČESKÝCH BUDĚJOVICÍCH

- ▶ Boli Vami navrhnuté konštrukčné riešenia už aplikované priamo vo výrobnom procese? Aké zlepšenie vo výrobe priniesli. Vedeli by Ste prínos práce pre firmy kvantifikovať?
- ▶ Ano prípravek je již používán v praxi. Díky přípravku se urychlila výroba a odpadla fyzická zátěž pro pracovníka.
- ▶ Byl vyroben lisovací přípravek? Jestliže ano, pak na základě jakých tolerancí?
- ▶ Ano, lisovací přípravek byl vyroben. Jelikož firma disponuje CNC frézou i CNC soustruhem tak byl přípravek vyroben v toleranci 0,05 mm.
- ▶ Jaké jsou potřebné lisovací síly?
- ▶ Lis který je k této činnosti určen má stupnici v US-TONS a v přepočtu působí silou cca 1088.6 kg
- ▶ Bylo by možné použít jiný druh ustavovací geometrii pro natloukač v "Spodní část přípravku" než cylindrickou?
- ▶ Asi by to možné bylo. Ale můj návrh mi připadal jako nejjednodušší řešení problému.
- ▶ Bylo by možné lisovat kolíky jen pomocí "Spodní části přípravku"? Jaký dopad by to mělo na komplexitu výroby přípravku a ekonomii výroby.
- ▶ Podle mého názoru by toto možné nebylo. Z důvodů nedolisování kolíků do potřebné pozice.