



Vysoká škola technická a ekonomická
v Českých Budějovicích

Návrh a konstrukce funkčního modelu automatické zbraně pro účely klubu vojenské historie

Bakalářská práce

Vypracoval: Vojtěch Podlaha

Vedoucí práce: Ing. Martin Podařil, Ph.D., Ph.D.

Cíl práce



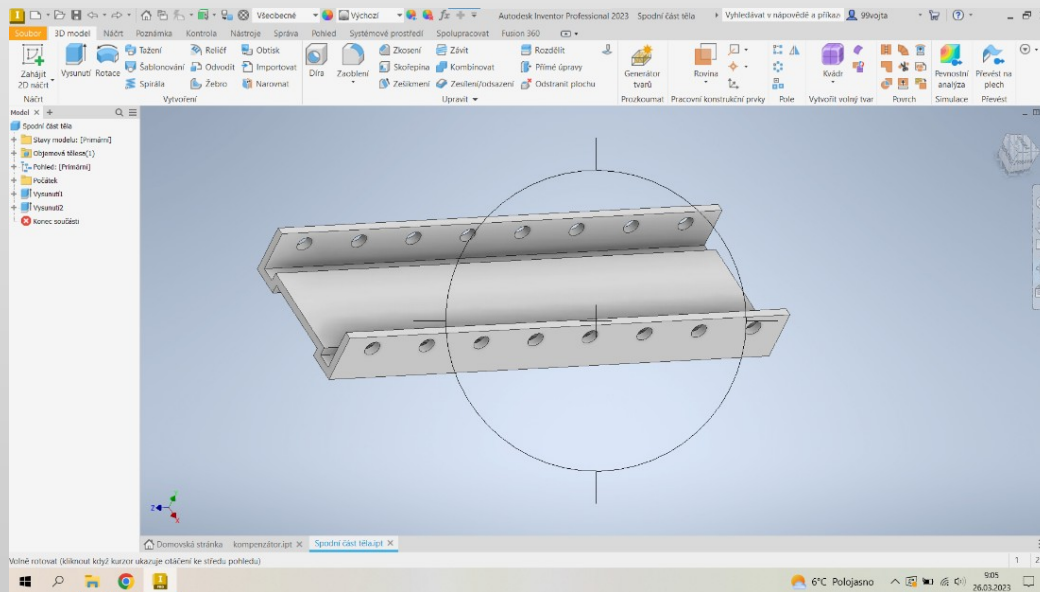
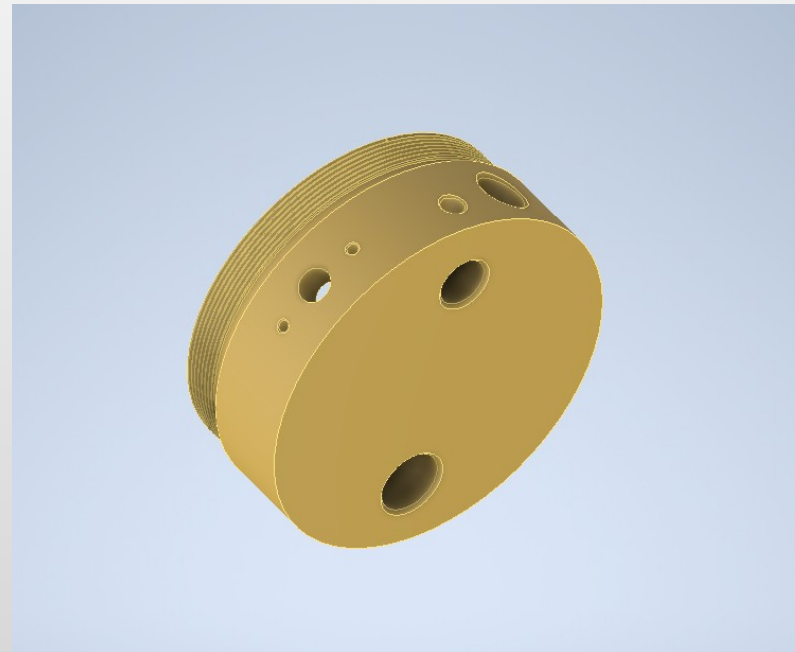
- ▶ Cílem práce je konstrukce modelu automatické zbraně. Vykonáním rešerše v oblasti historicky využívaných zbraní se zaměřuji na konkrétní druh automatu, na základě, kterého bude vytvořen návrh modelu. S ohledem na účel použití je nutné vykonání úprav, a to s cílem vizuálního napodobení zvolené zbraně s možností použití pro ukázky historických rekonstrukcí.

Postup realizace

- ▶ Požadavky na model
 - ▶ *Totožný vzhled*
 - ▶ *Shodné materiály*
 - ▶ *Shodná hmotnost*
 - ▶ *Možnost využití originálního příslušenství*
- ▶ Sběr potřebných informací
 - ▶ *Současný stav v oblasti rekonstrukce historických událostí*
- ▶ Modelování jednotlivých součástí
- ▶ Vytvoření výkresové dokumentace
- ▶ Vytvoření reálného modelu

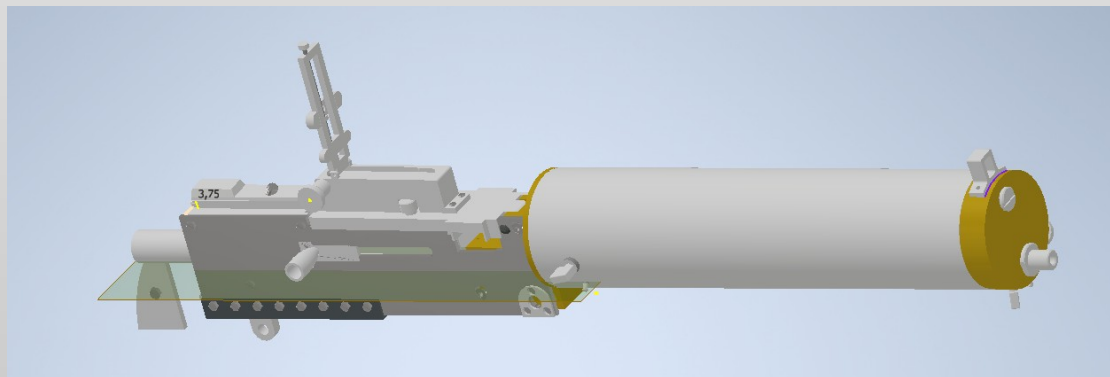
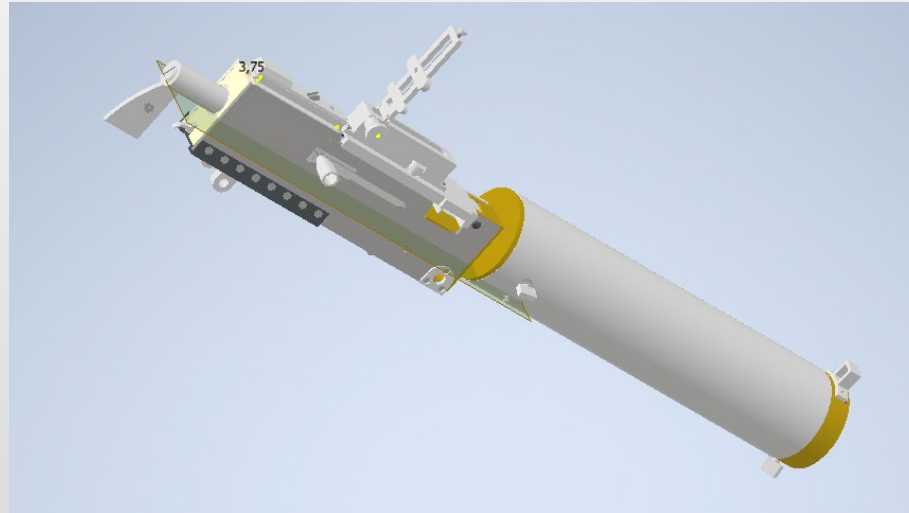
Tvorba 3D modelů

- ▶ Vizualizace konečného výrobku
- ▶ Různé druhy modelování
- ▶ Vytvoření skici
- ▶ Prvek vysunutí, díry, závity, zaoblení



Tvorba 3D modelů

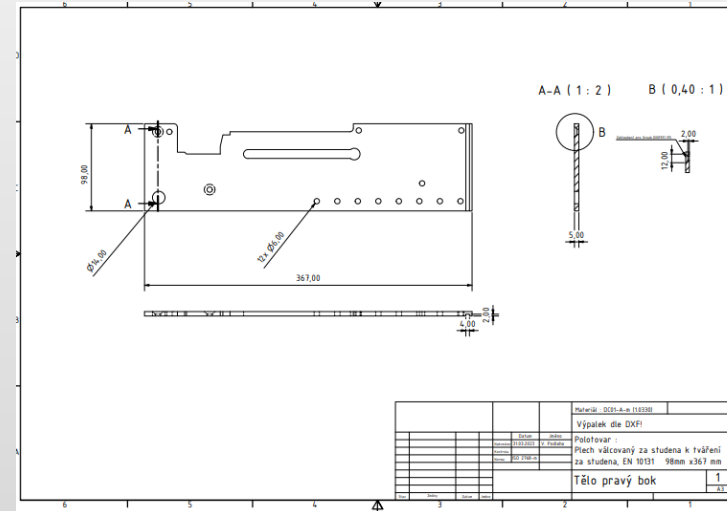
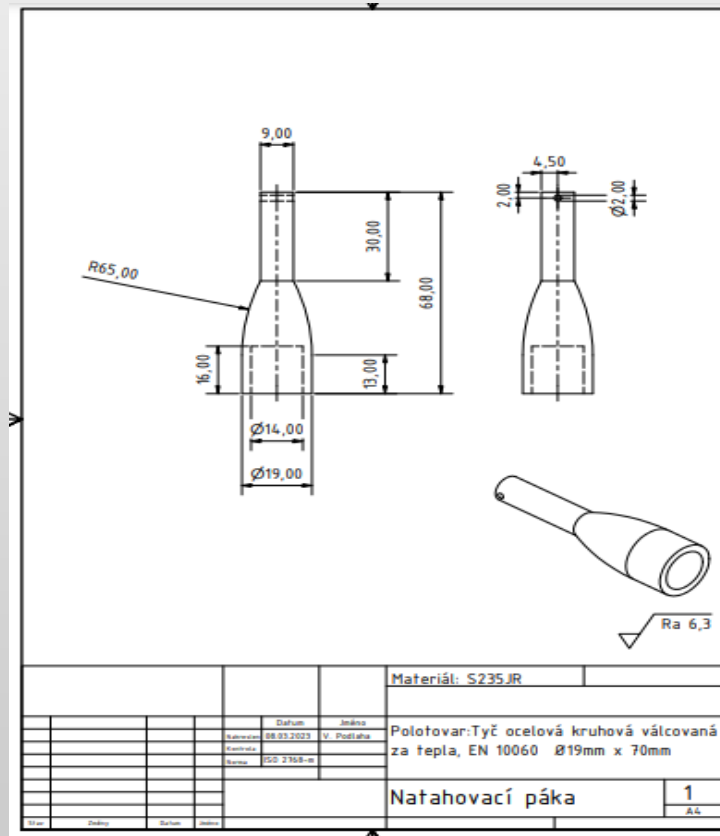
- ▶ Kompletní sestavení
- ▶ 3D modely formát step
- ▶ Upevnění pomocí vazeb



Zhotovení výkresové dokumentace

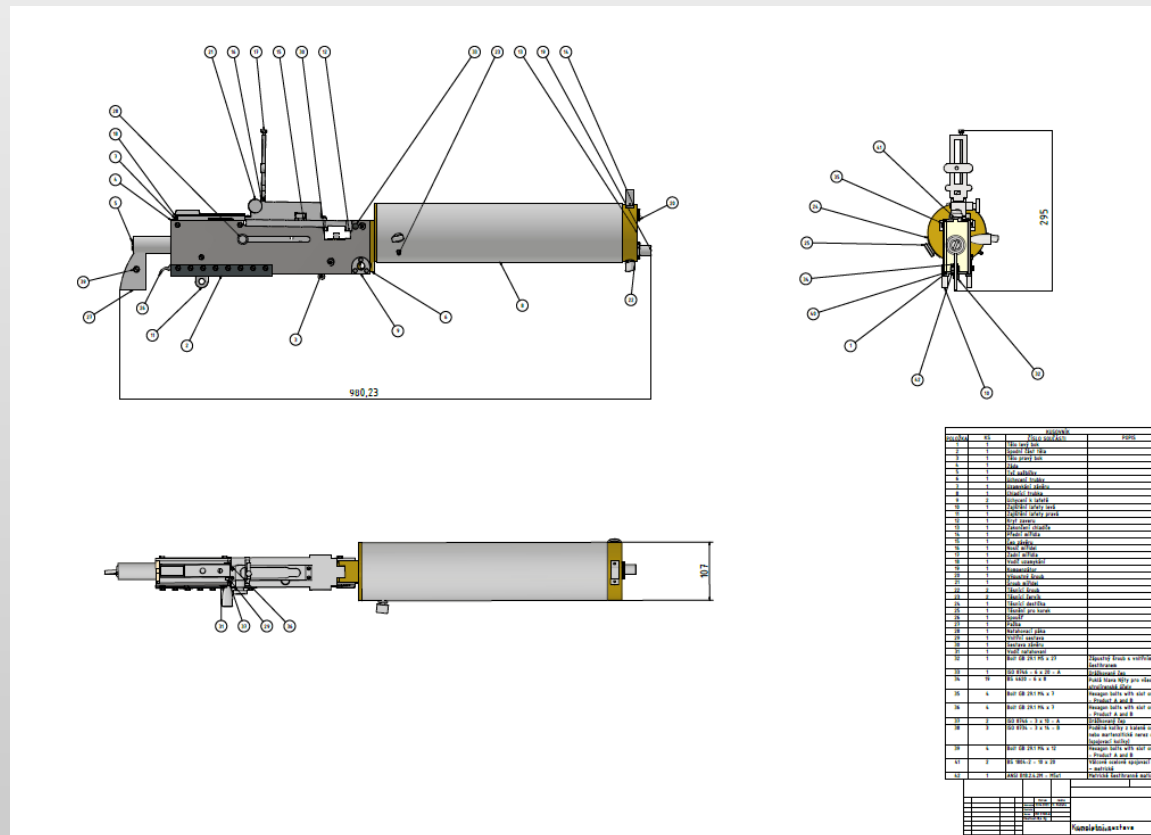


- ▶ Použitá k reálnému zhotovení
- ▶ Správné okótování
 - ▶ Kóty
 - ▶ Řezy
 - ▶ Detaily
 - ▶ Tolerance
 - ▶ Drsnost
- ▶ DXF formát
 - ▶ Vypálení

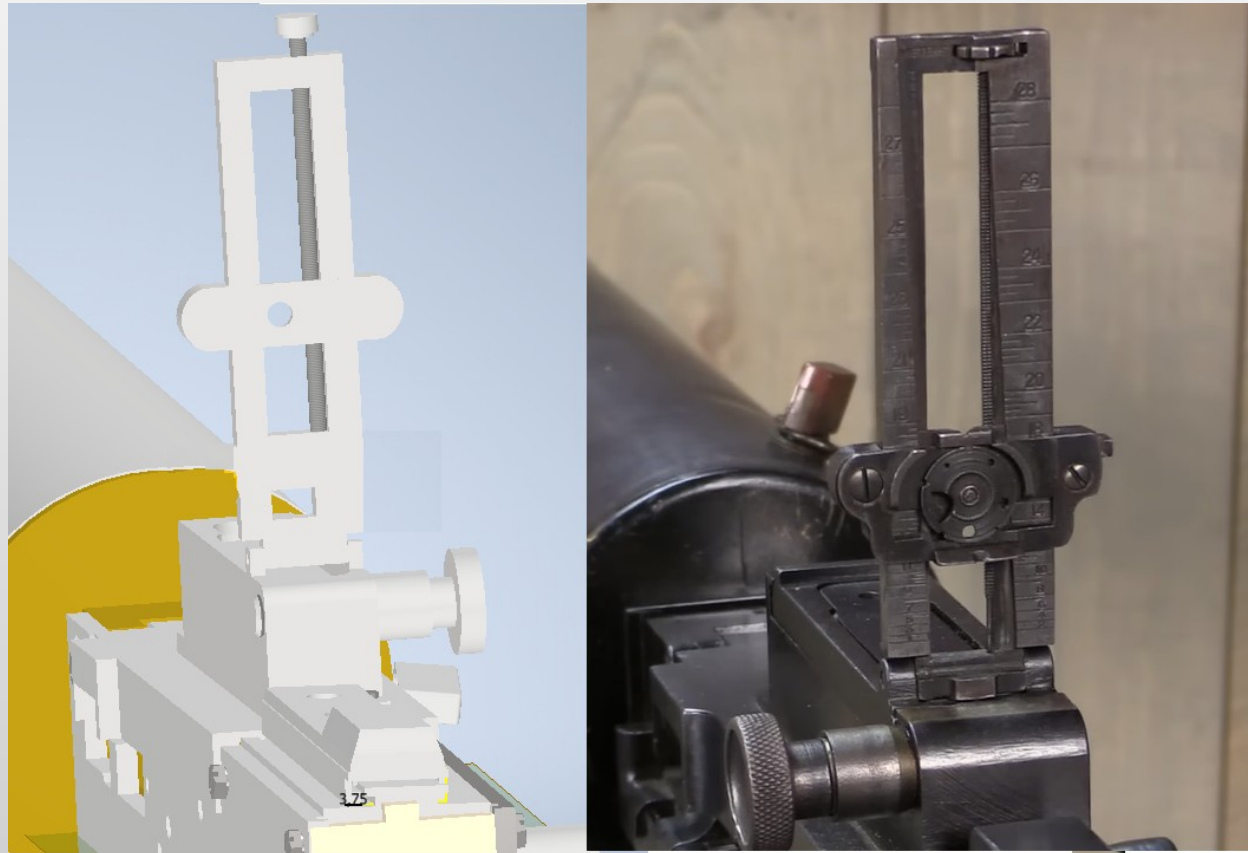


Zhotovení výkresové dokumentace

- ▶ Základní rozměry
- ▶ Kompletní pozice všech dílů



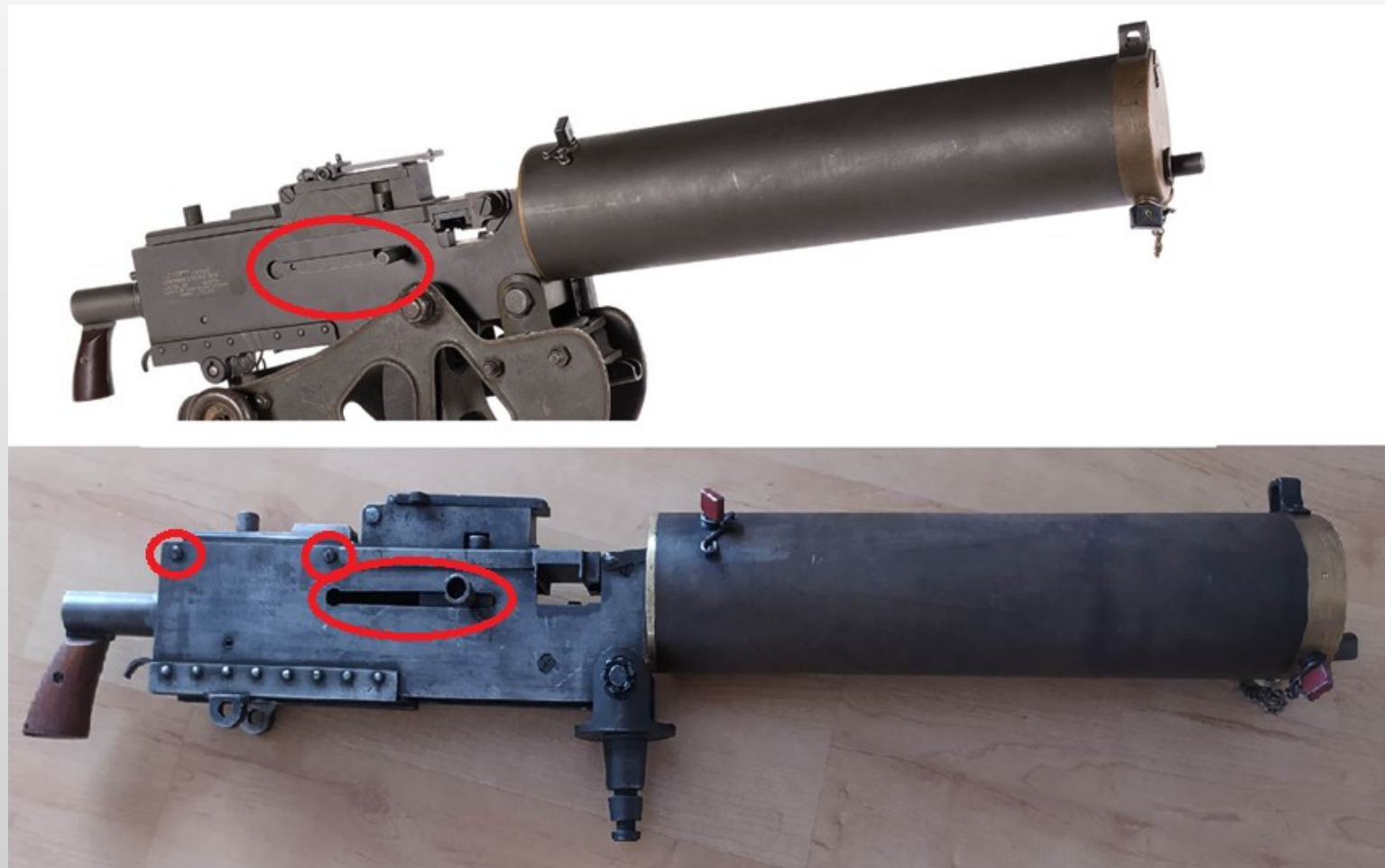
Porovnání modelu a reálné předlohy



Porovnání modelu a reálné předlohy



Porovnání modelu a reálné předlohy



Návrhy na opatření



- ▶ Přepřarování konstrukce mířidel
 - ▶ *Zlepšení jejich vizuálního vzhledu*
 - ▶ *Změna materiálu*
- ▶ Rozdílná váha
 - ▶ *Váha v nezavodněném o 2,5 kg vyšší*
- ▶ Povrchová úprava
 - ▶ *Brynýr za studena*

Informační poznatky



- ▶ Ekonomické porovnání
 - ▶ *Výsledná výrobní cena 18 500 Kč*
 - ▶ *Cena již nevyráběných replik 30 000 Kč*
- ▶ Shoda s reálnou předlohou
 - ▶ *95% vizuální shoda*
 - ▶ *Kompatibilita s originálním příslušenstvím*

Závěr

- ▶ Návrh dokončen
 - ▶ *Vytvořená výkresová dokumentace*
 - ▶ *Zhotovení reálného modelu*
 - ▶ *Následné možnosti zdokonalování finálního vzhledu*
- ▶ Velice přínosná zkušenost
 - ▶ *Seznámení s reálnou výrobou a konstrukcí*



Poděkování



- ▶ Panu Ing. Ing. Martin Podařil, PhD., Ph.D.
 - ▶ *Vedoucí bakalářské práce*



**DĚKUJI
ZA
POZORNOST**

Otázky vedoucího a oponenta práce



- ▶ Tento snímek slouží na otázky od vedoucího a oponenta.