

VYSOKÁ ŠKOLA TECHNICKÁ A EKONOMICKÁ V ČESKÝCH BUDĚJOVICÍCH

*Ústav technicko - technologický*



# Optimalizace technologických postupů výrobní linky GASPARINI

Autor: Vojtěch Zeman

Vedoucí práce: Ing. Ján Majerník, PhD.

Oponent práce: doc. Ing. Ján Kmec, CSc.

# Cíl práce

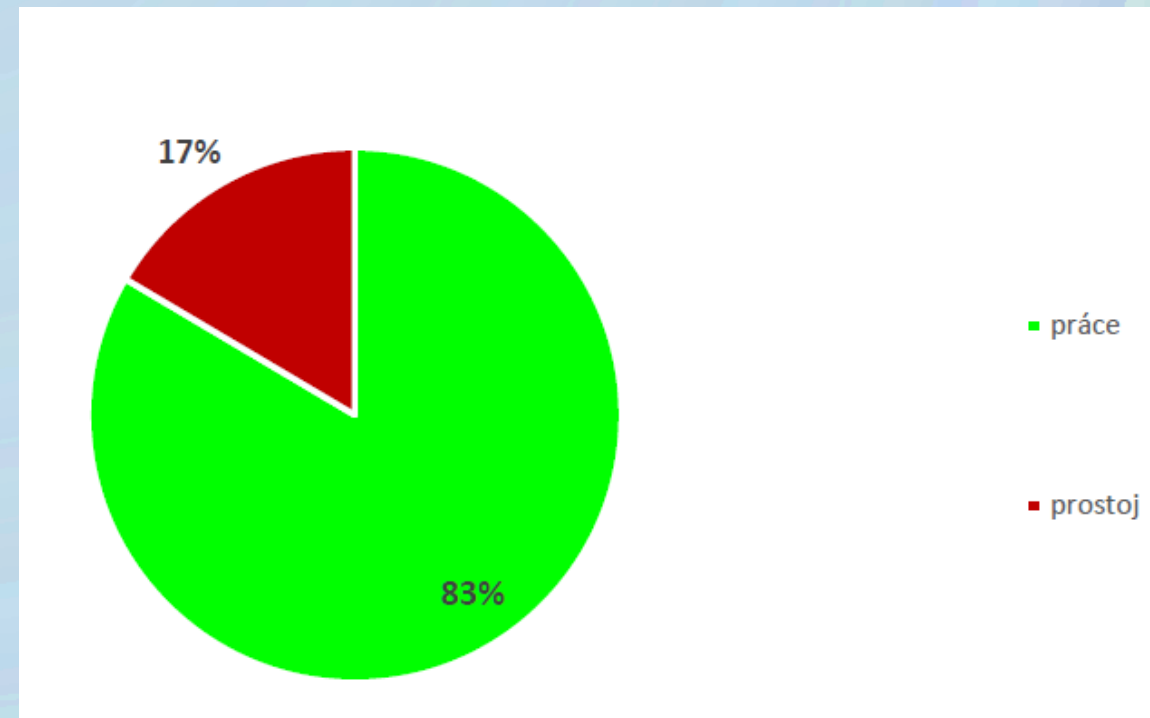
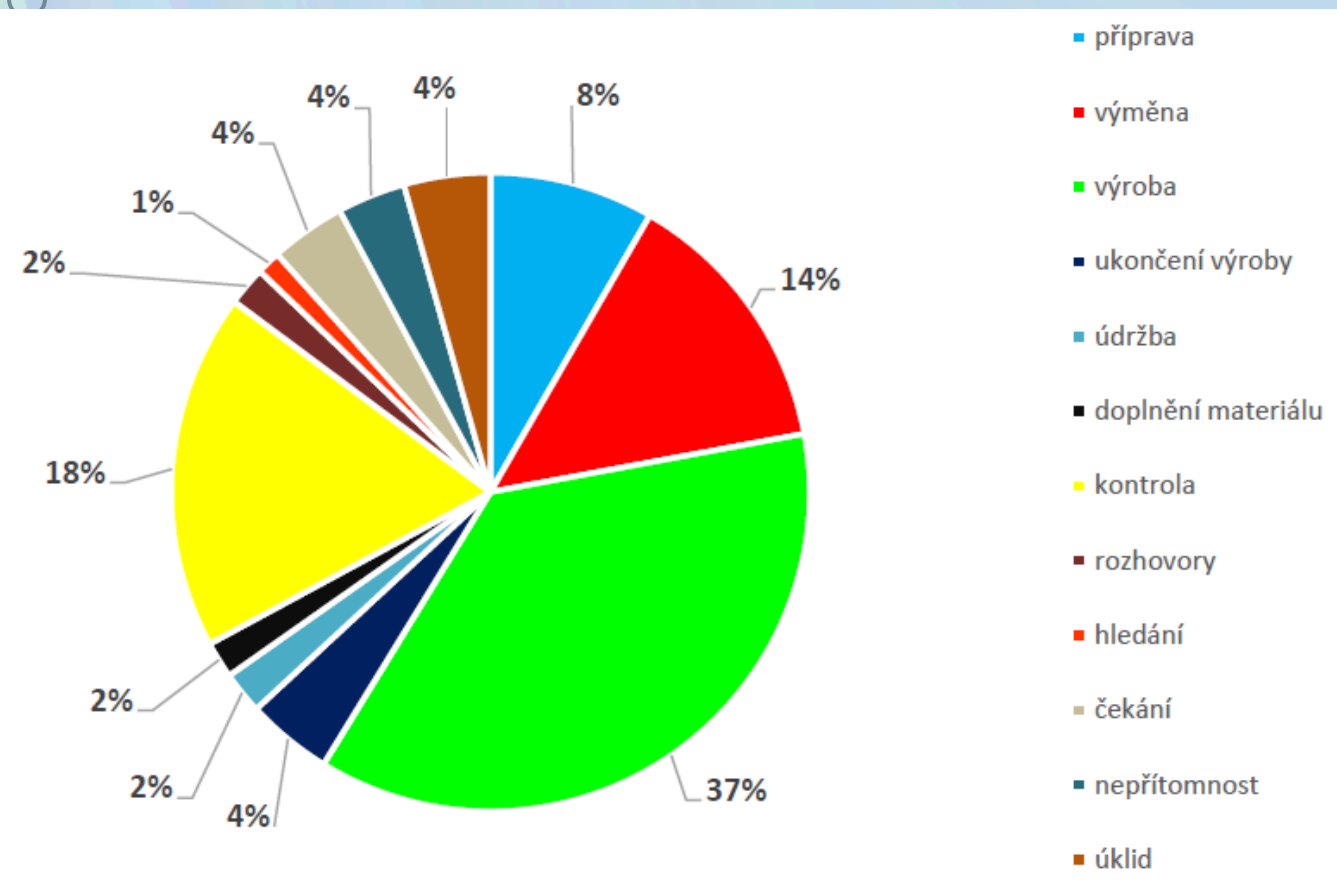
- popis pracovních činností linky
- hodnocení norem
- řešení skladovacích prostor

# Představení podniku Efaflex

- založen 1974
- průmyslová vrata (výroba, servis)
- cca 1200 zaměstnanců



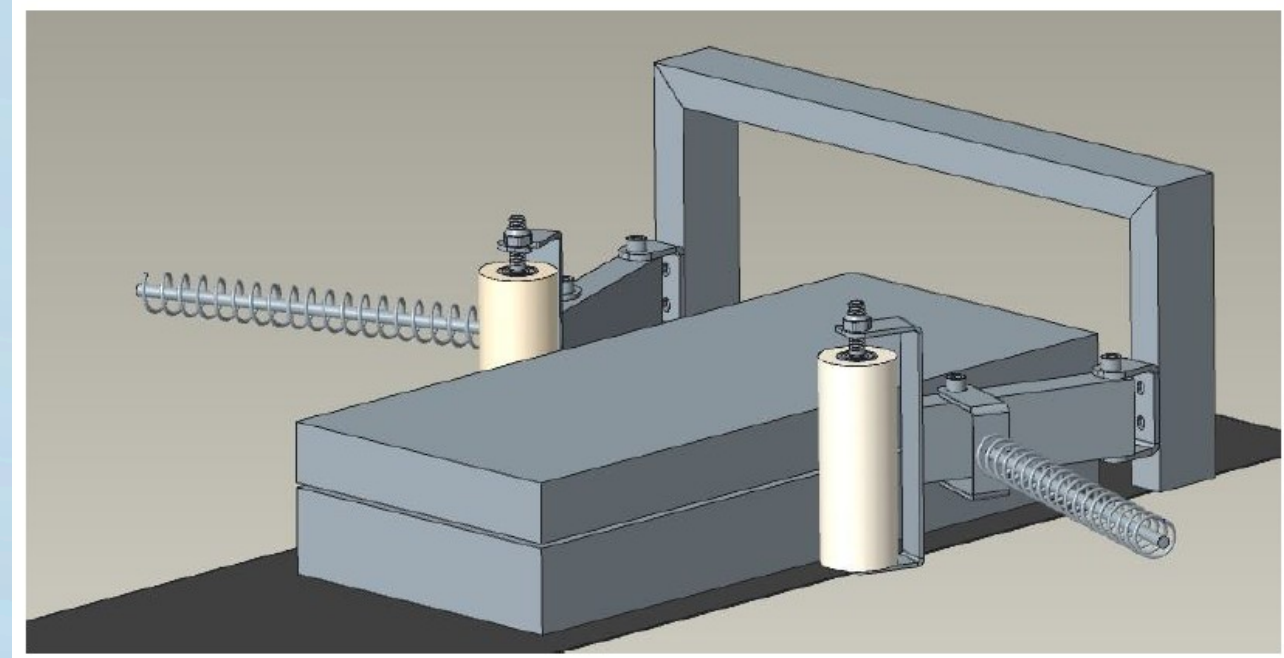
# Hodnocení výrobních norem



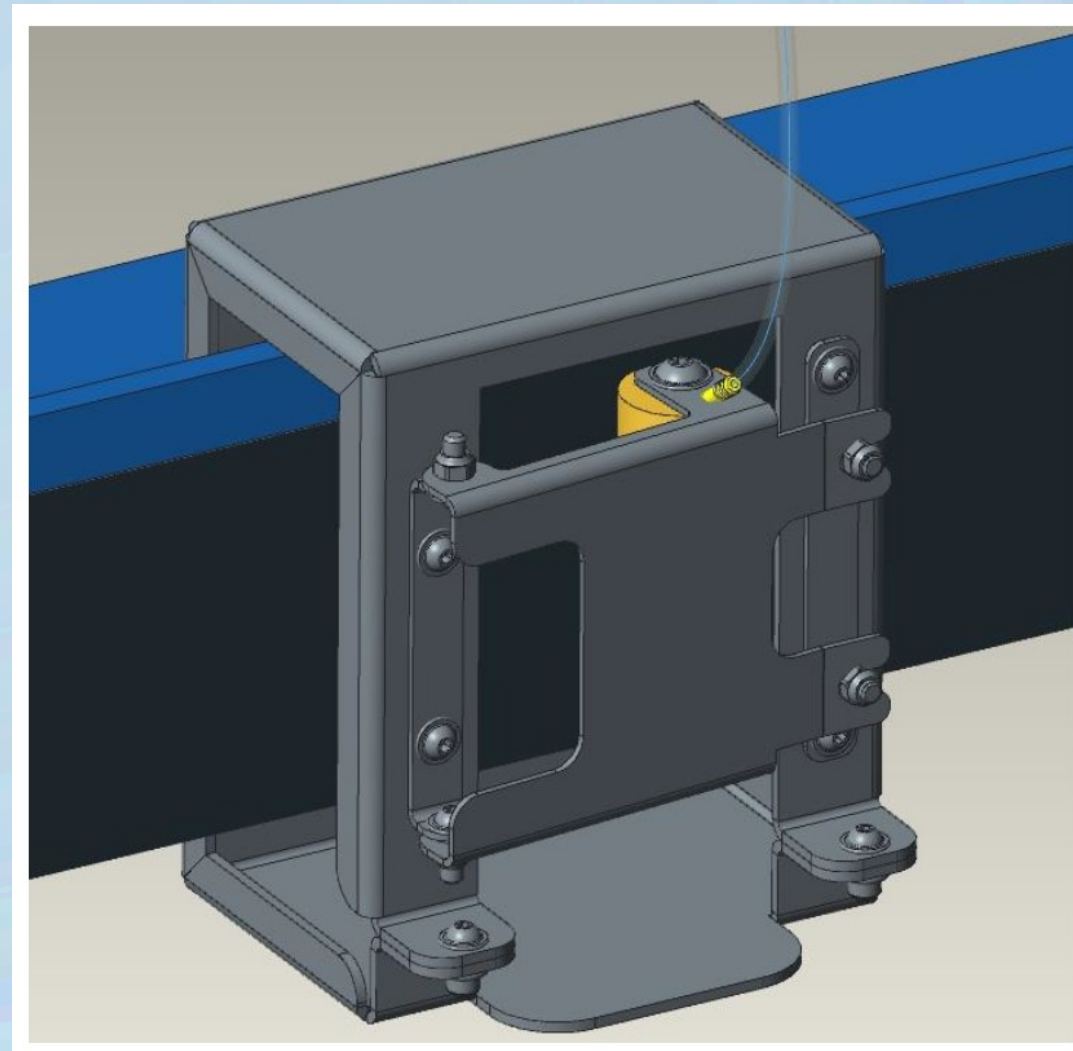
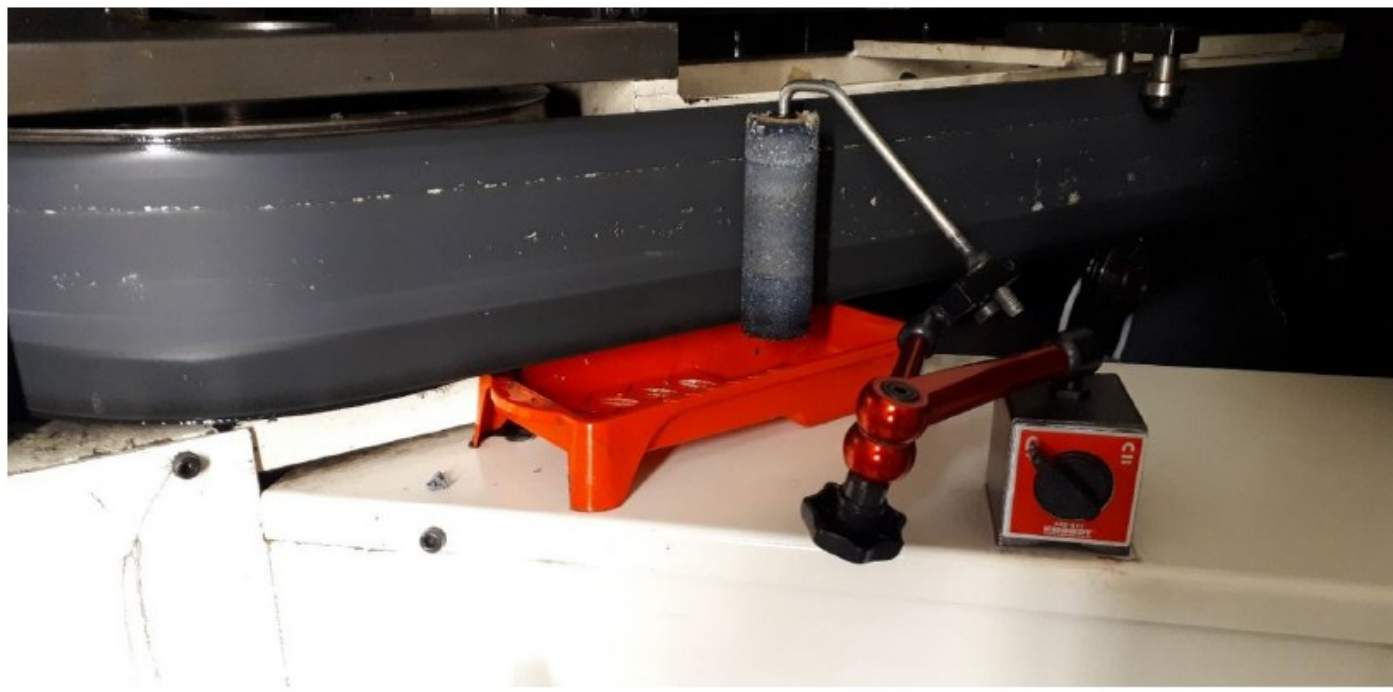
# Ušetřené náklady na složkách

	Ušetřený čas za rok	Ušetřené náklady za rok
Čas	3931,2 minut	222 309,4 Kč
Nádoby se směsí	3931,2 minut	A: 438 625 Kč B: - 160 875 Kč
<b>Celkem</b>	<b>3931,2 minut</b>	<b>A: 660 934 Kč</b> <b>B: 61 434,4 Kč</b>

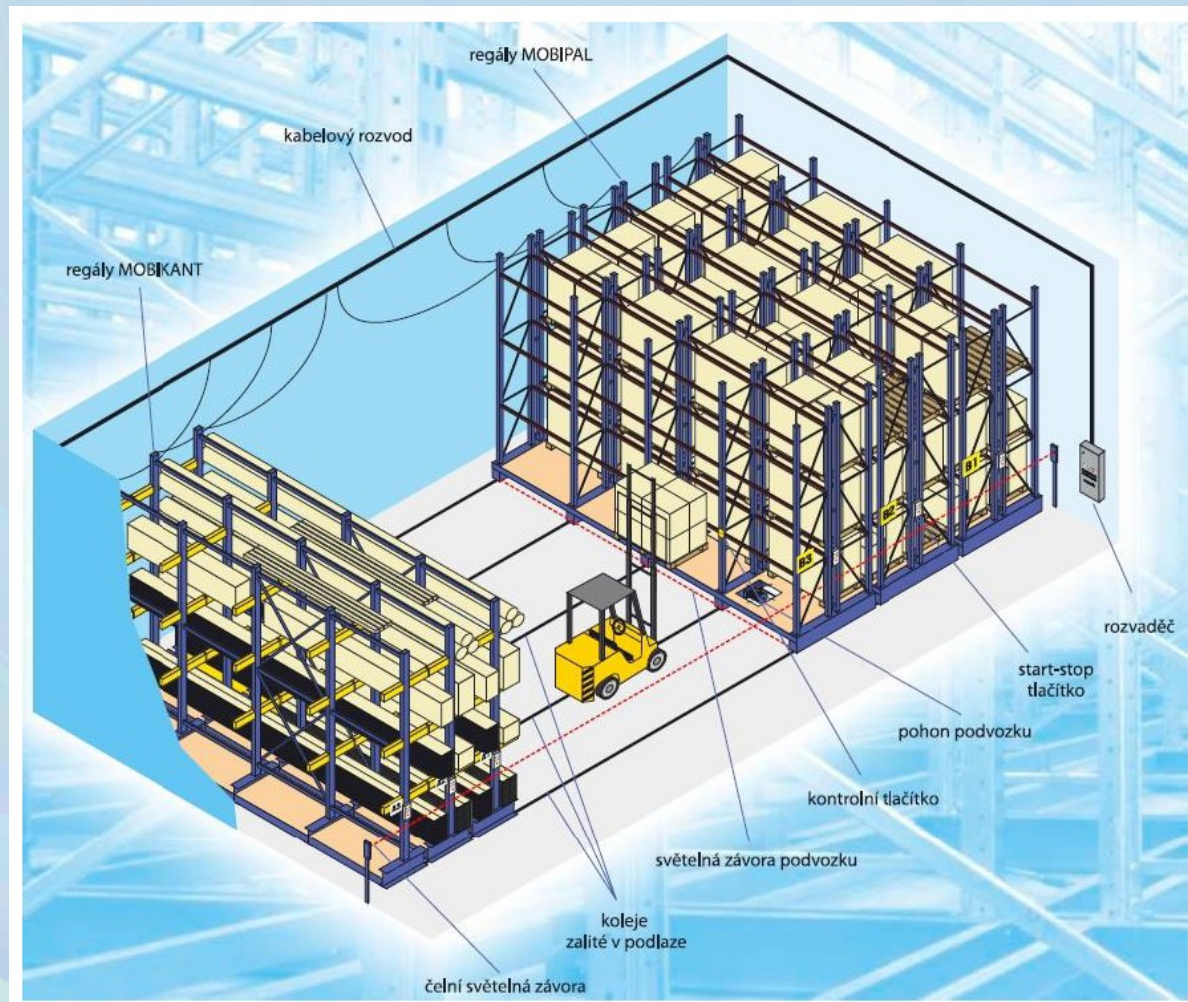
# Řešení na dotlačení pásky



# Řešení mazání pásu v tunelu



# Navrhovaný systém skladování

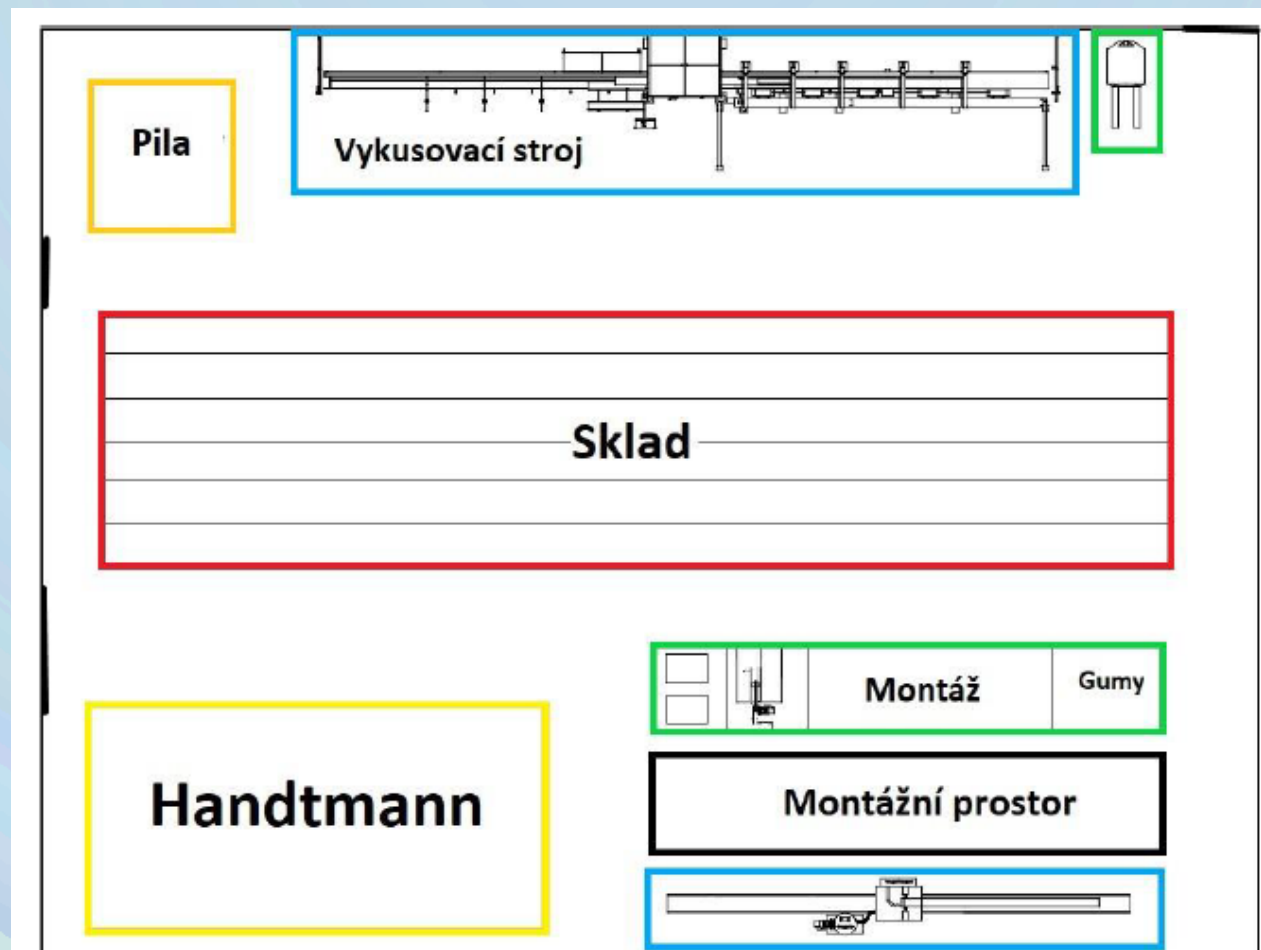




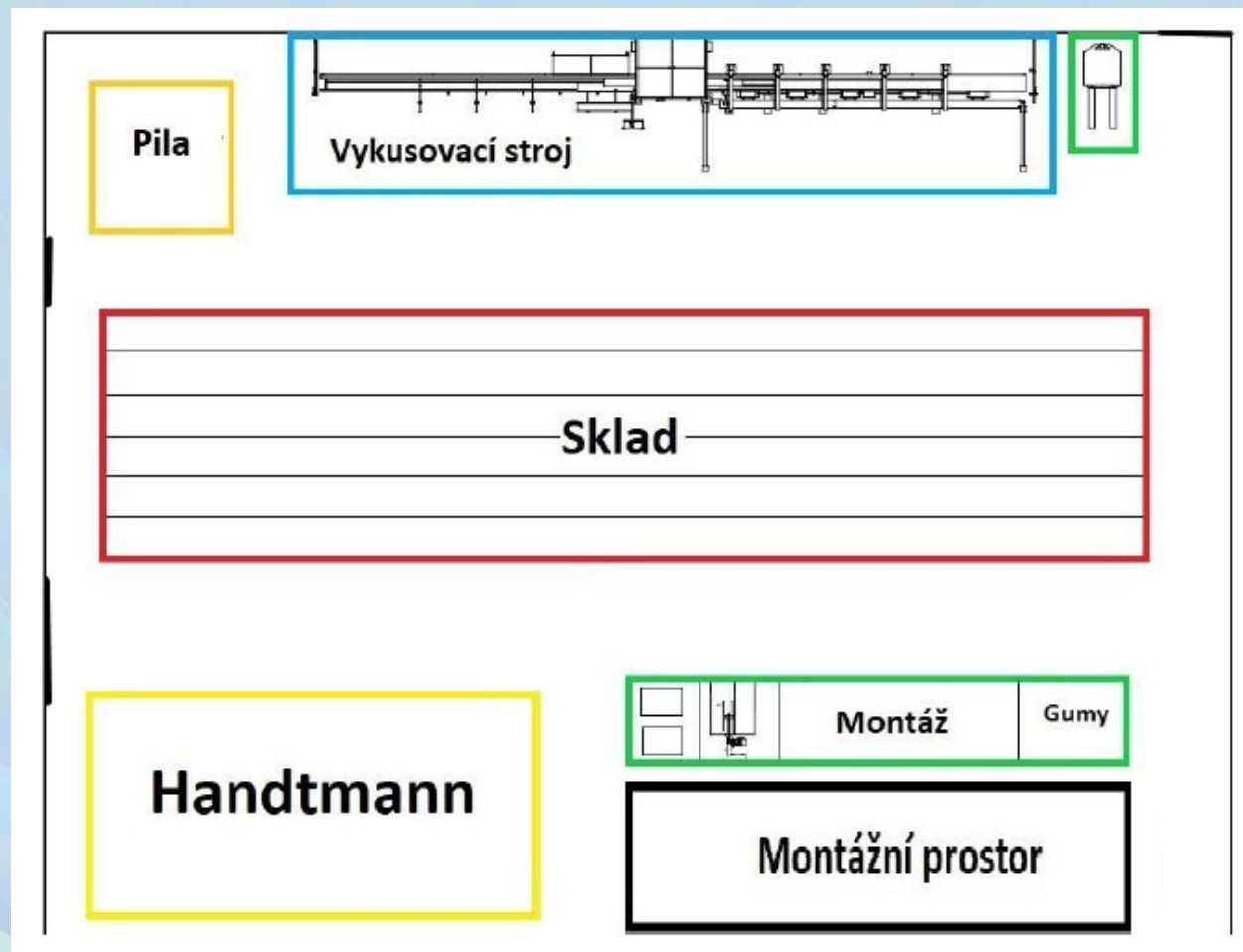
# Vyhodnocení variant skladování

	Náklady na realizaci	Logistický tok	Ergonomie	Skladová plocha	Náklady na nový sklad		
Hodnoty	3	4	5	5	2	Celkem	Pořadí
V1	5	2	3	5	3	69	2.
V2	5	3	4	5	3	78	1.
V3	1	5	1	3	4	51	5.
V4	1	4	2	3	4	52	4.
V5	3	1	5	3	4	61	3.

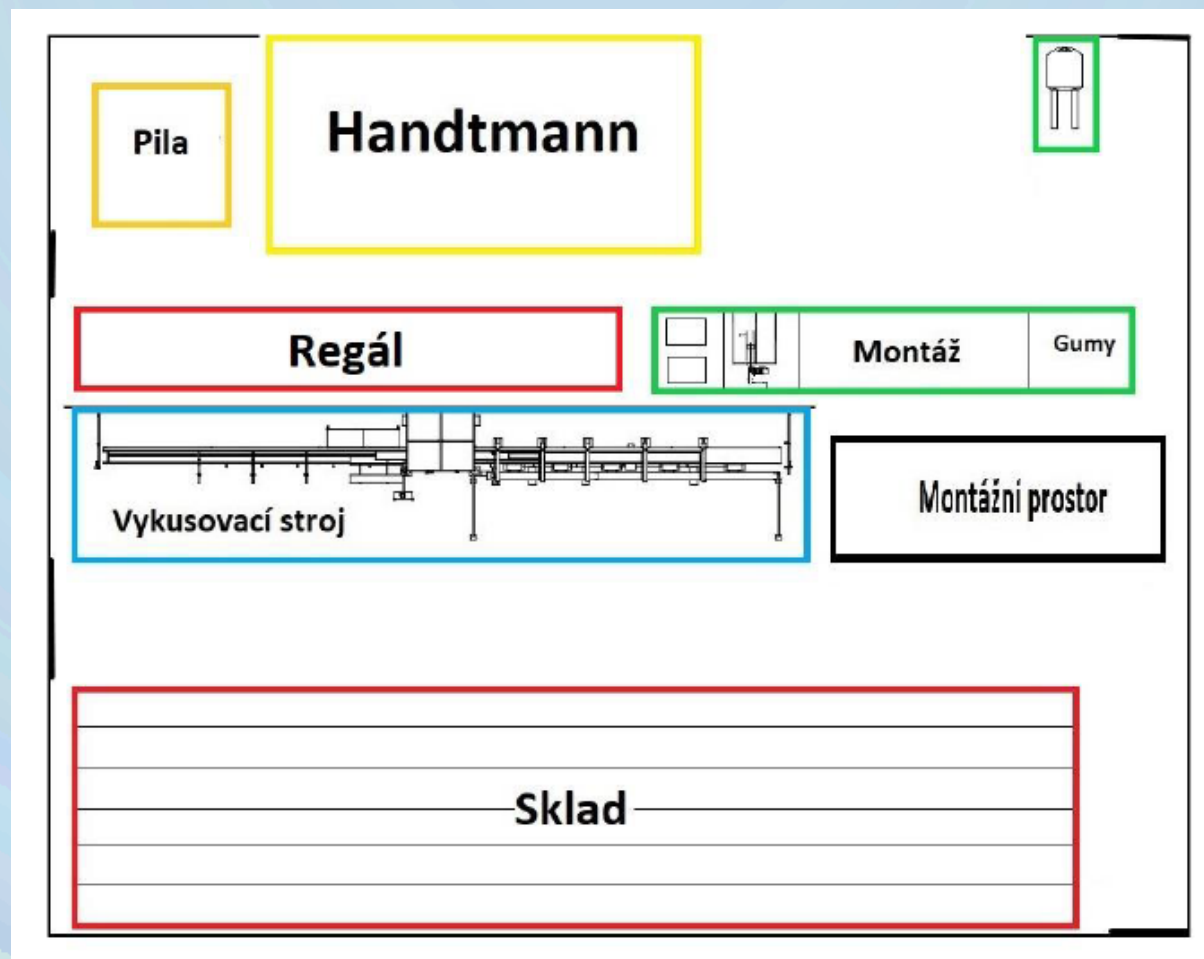
# Současný stav rozmístění



# Druhá varianta na rozmístění



# Třetí varianta na rozmístění



# Závěr

- cíl práce byl splněn
- reálnost realizace
- práce přínosem pro firmu i moji osobu

The background features a central area with concentric circles in shades of blue and green, creating a ripple effect. This central area is framed by a border of thin, overlapping lines in various colors (blue, green, purple, cyan). In the corners, there are stylized circuit board patterns with lines and small circles.

Děkuji Vám za pozornost