



Vysoká škola technická a ekonomická
v Českých Budějovicích

Ohřevno-chladicí zařízení

Bakalářská Práce

Vypracoval: František Daniel

Vedoucí práce: Ing. Jan Kolínský, Ph.D.

Oponent práce: Ing. Lukáš Manoch



Cíl Práce


- Cílem této bakalářské práce je návrh ohřevno-chladicí nádoby dle zadaných požadavků s využitím již uskutečněného řešení obdobného charakteru, který je k dispozici. Nové konstrukční řešení, by mělo řešit původní konstrukční a termomechanické nedostatky.

Výzkumný problém

- Lepší konstrukční řešení funkčních částí.
- Zlepšení účinnosti spotřebiče
- Zjištění energetického štitku



Postup práce

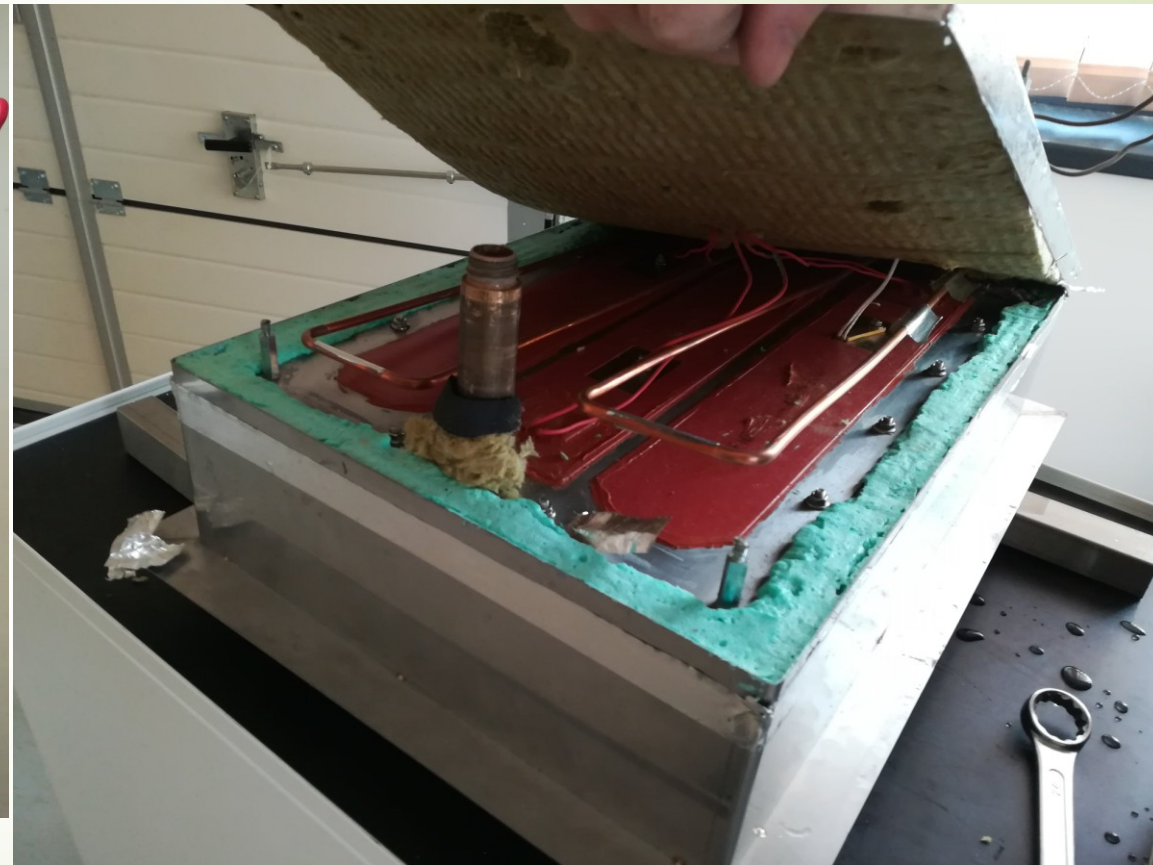
- Stanovení výsledků pomocí experimentů
 - Vytvoření modelu původního zařízení
 - Návrh konstrukčních úprav
 - Tvorba návrhu modelu a konstrukčního výkresu nového zařízení
 - Stanovení energetického štítku
- 

Průběh experimentů

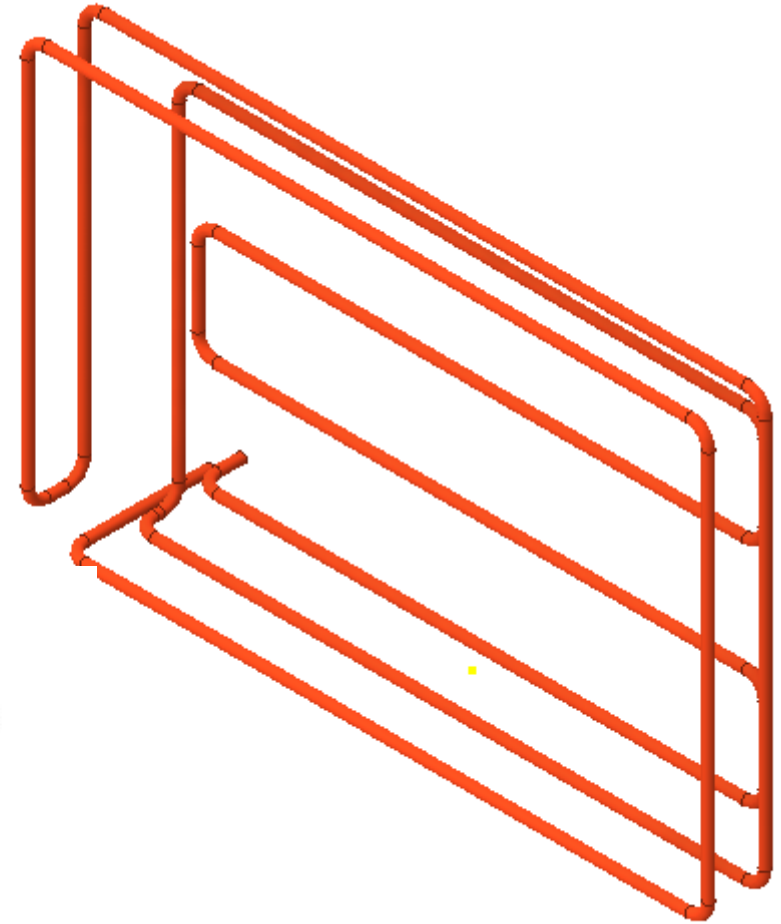
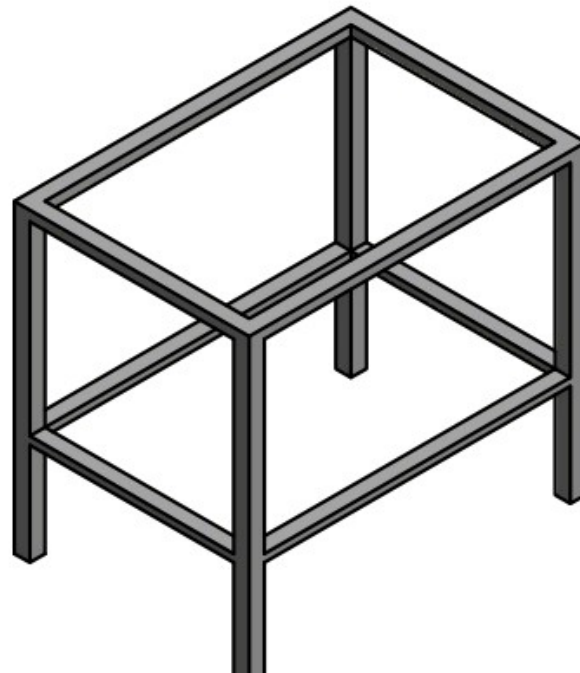
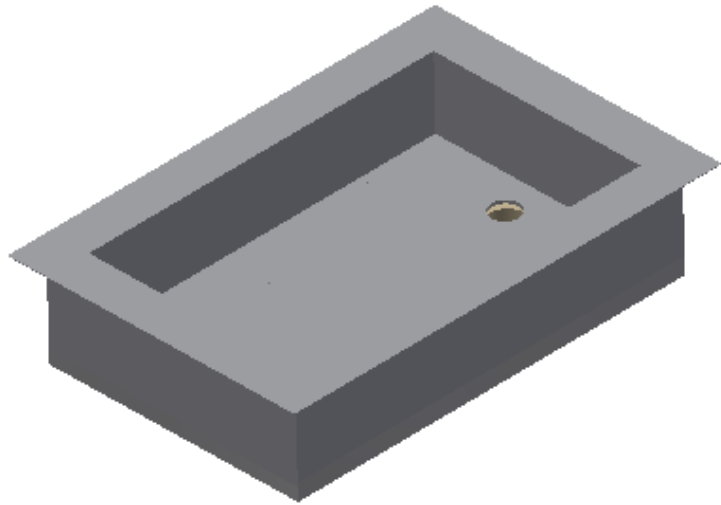
- ▶ Ohřívání na nejvyšší možnou teplotu
- ▶ Ochlazení na nejnižší možnou teplotu
- ▶ Ohřívání na nejvyšší možnou teplotu s použitím víka
- ▶ Ochlazení na nejnižší možnou teplotu s použitím víka



Rozložení zařízení

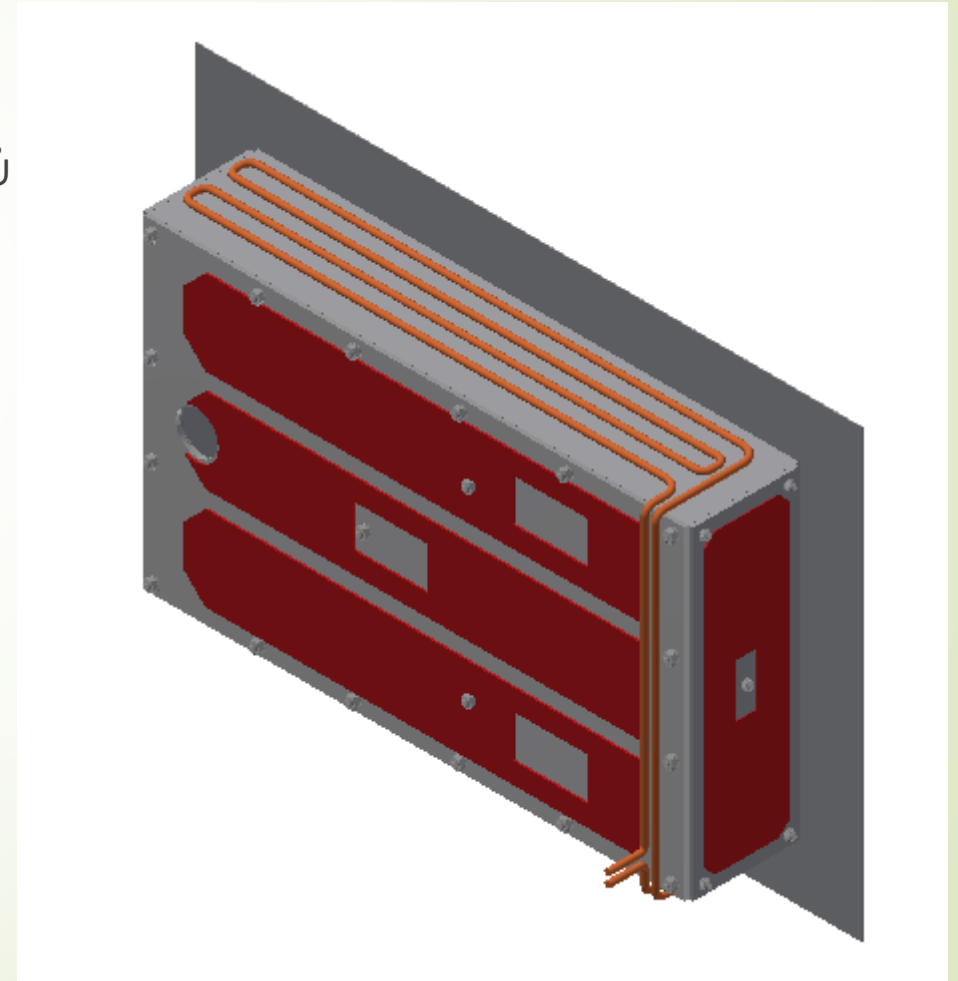
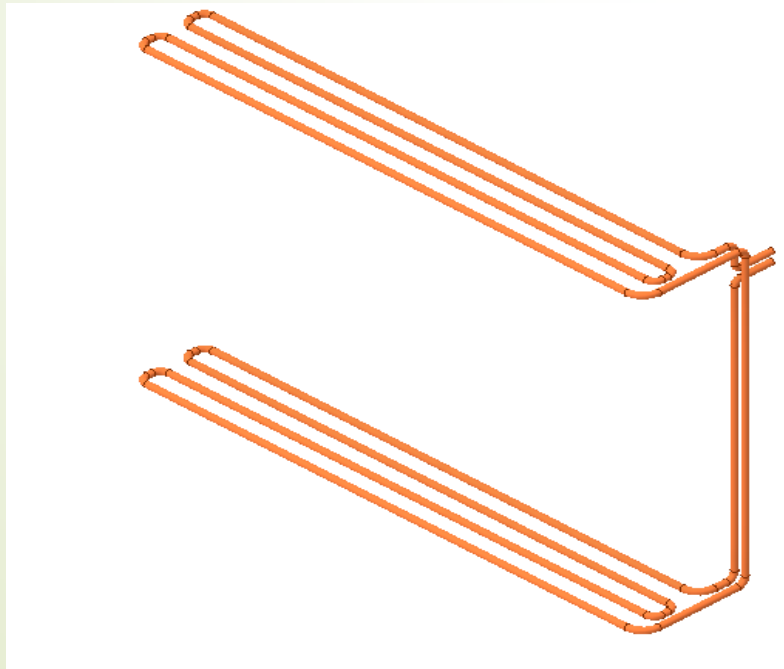


Tvorba modelu



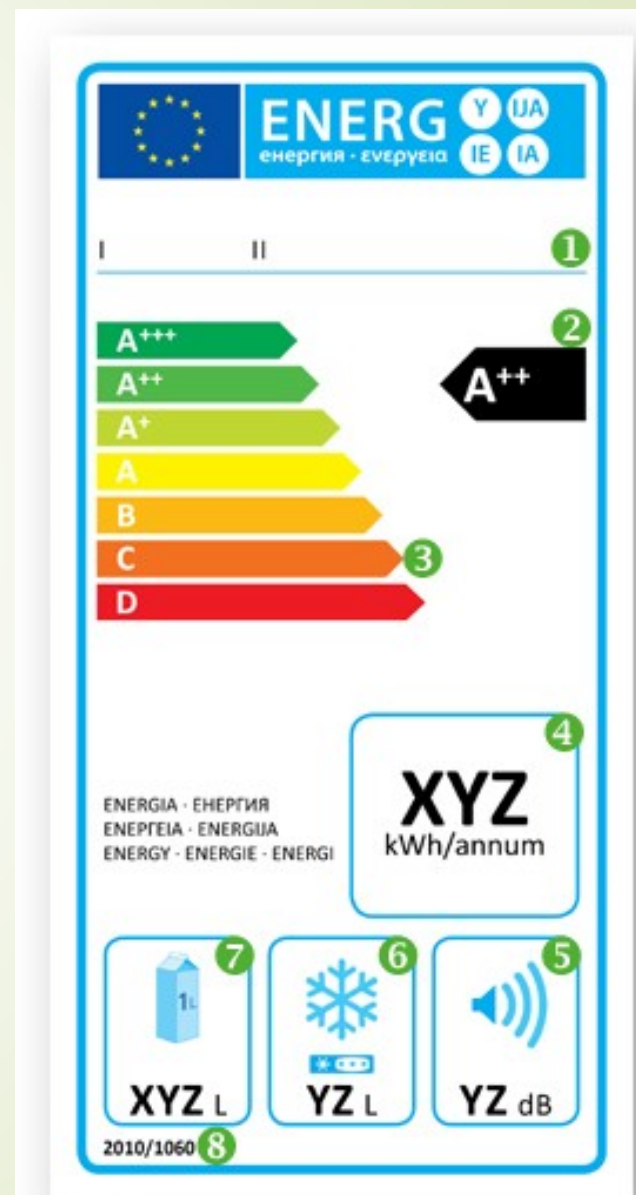
Návrh konstrukčních úprav

- Změna tvaru a uložení chladicí spirály
- Změna tvaru a uložení ohřevných pásů
- Použití víka



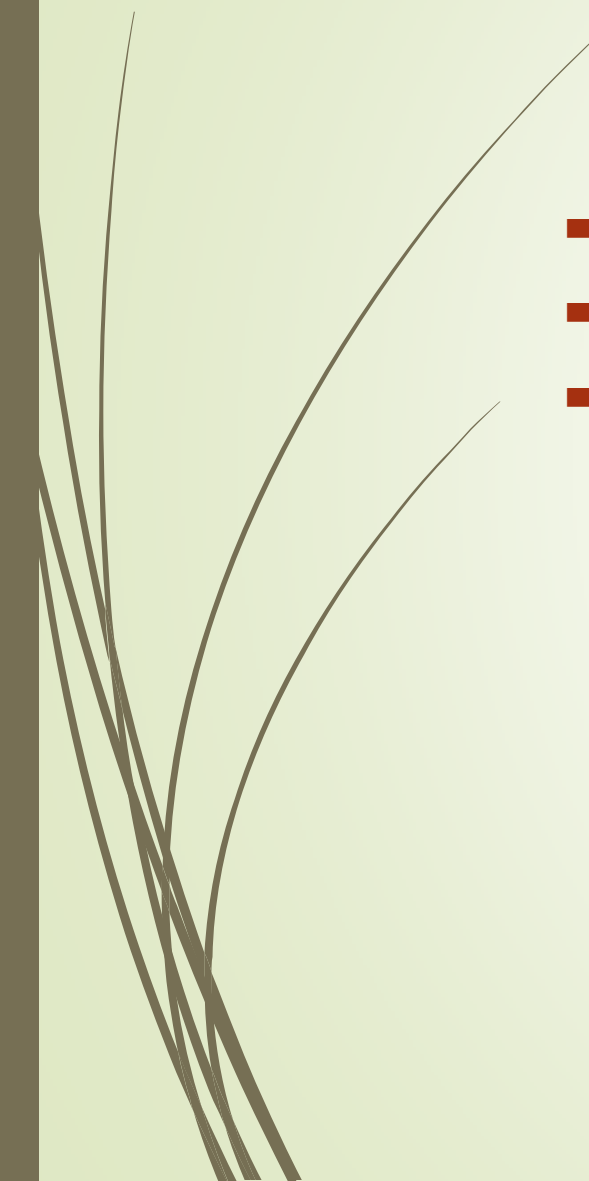
Návrh energetického štítku

- Zjištění energetických štítků
 - Energetický štítek pro otevřené chladicí zařízení
 - Energetický štítek pro chladicí zařízení s víkem
 - Energetický štítek pro ohřevné zařízení bez víka
 - Energetický štítek pro ohřevné zařízení s víkem





Závěr

- Splnění požadavků firmy na změnu konstrukčního řešení
 - Zlepšena účinnost elektrospotřebiče
 - Zvolen energetický štítek elektrospotřebiče
- 



Děkuji za pozornost