



Vysoká škola technická a ekonomická
v Českých Budějovicích

Návrh modelu prototypu MTX 1-02 Easter

Bakalářská práce

Vypracoval: Jan Vrhel

Vedoucí práce: Ing. Monika Karková, PhD.

2018

Cíl práce



- ▶ Cílem bakalářské práce je popis a vývoj vozů automobilky Metalex a vymodelování formule v 3D softwaru Autodesk Inventor Professional.

Obsah prezentace



1. Teoretická část

- Teoretický základ
- Výzkumný problém a metodika práce

2. Aplikační část

- Charakteristika softwaru
- Definování technických parametrů
- Návrh a realizace modelu
- Diskuze výsledků
- Návrhy opatření

Teoretický základ



- ▶ Vznik firmy Metalex - 1969
- ▶ Pauer a Kleinmond
- ▶ MTX 1-01 Škoda a MTX 1-02 Easter
- ▶ Metalex dnes

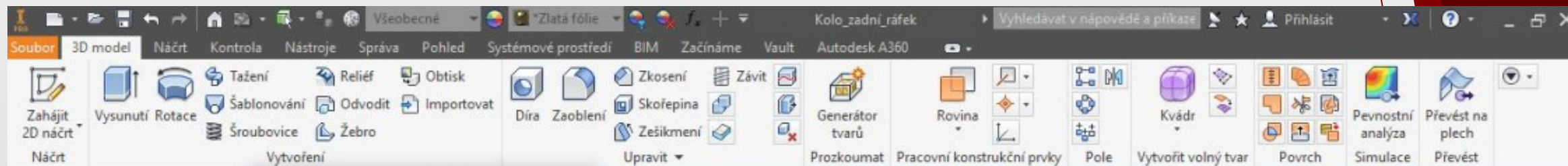


Výzkumný problém a metodika práce



- ▶ Výzkumný problém
 - ▶ Přiblížení firmy Metalex
 - ▶ Zaměření na MTX 1-02 - popis a vizualizace ve 3D softwaru
- ▶ Metodika práce
 - ▶ Sběr vhodných knižních a internetových zdrojů
 - ▶ Zpracování 3D modelovacím softwarem
 - ▶ Komparace dat
 - ▶ Vyhodnocení výsledků práce

Charakteristika softwaru Autodesk Inventor Professional 2017

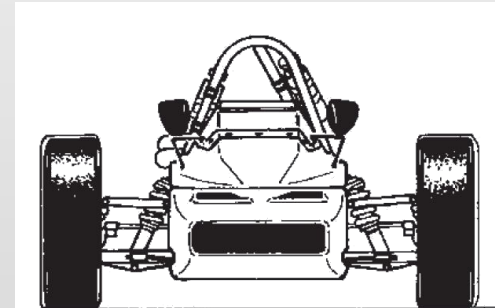
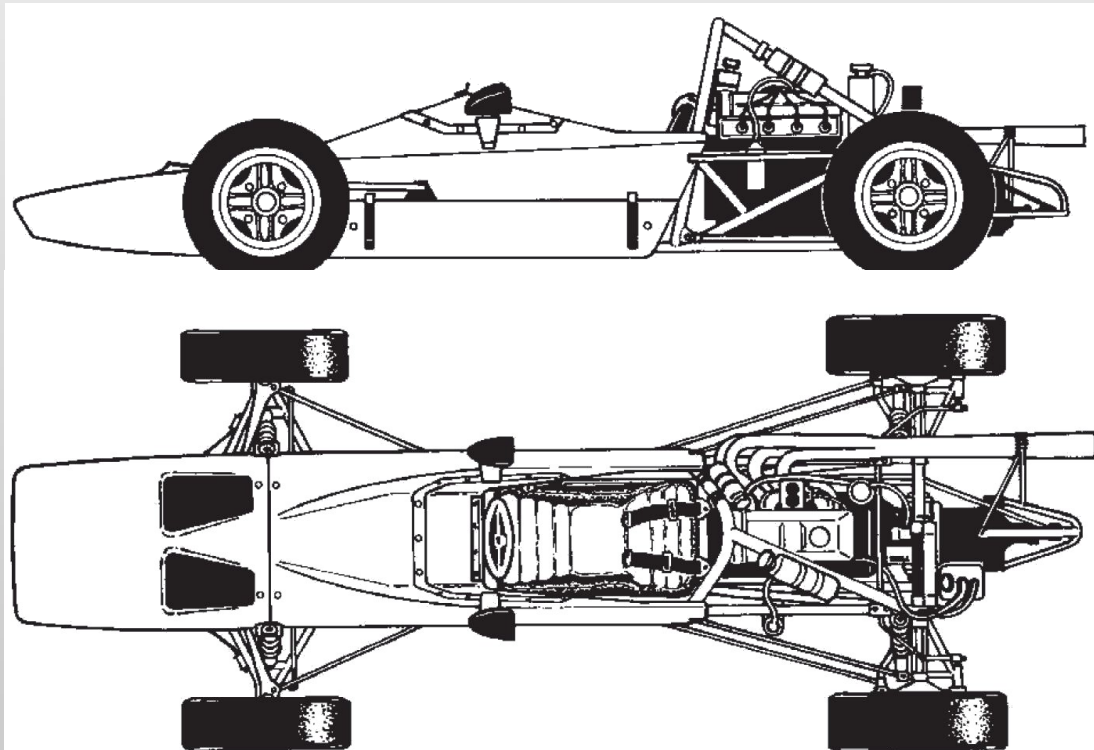


- ▶ Nejprodávanější 3D CAD software
- ▶ 3D návrhy, sestavy, rozpady sestav, výkresy a fotorealistické vizualizace
- ▶ Doplnky - pevnostní analýza, Visual studio, kabely a svazky

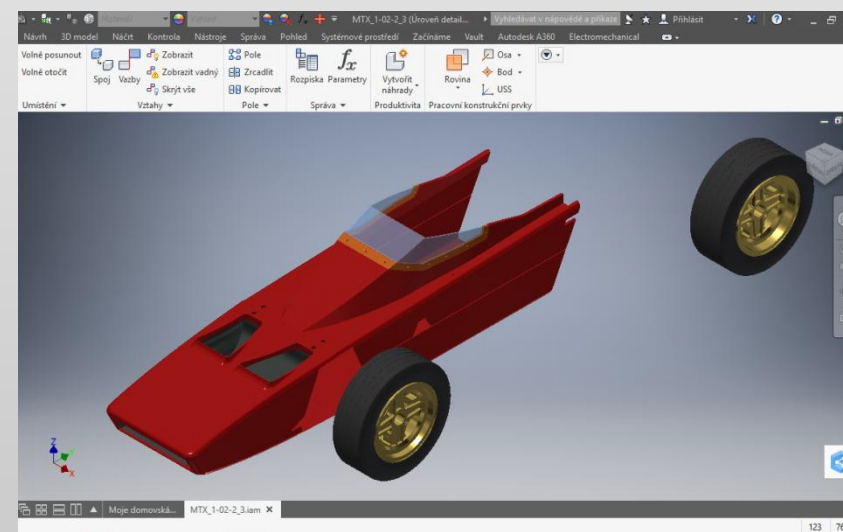
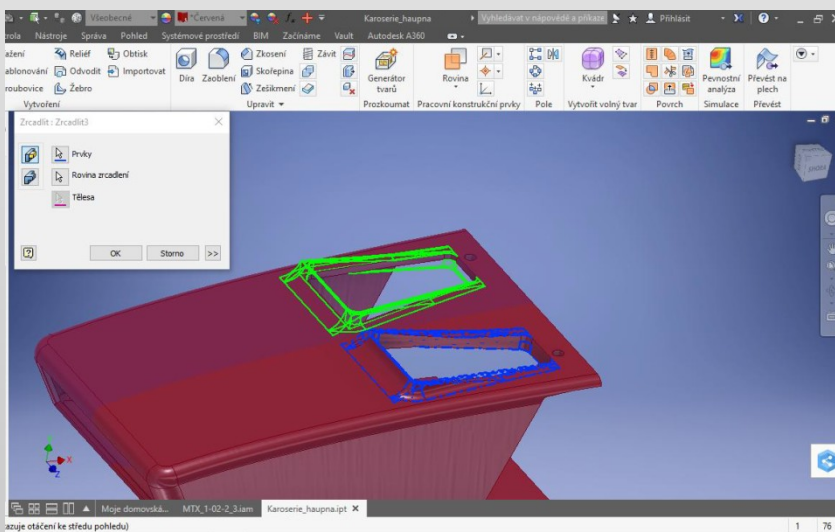
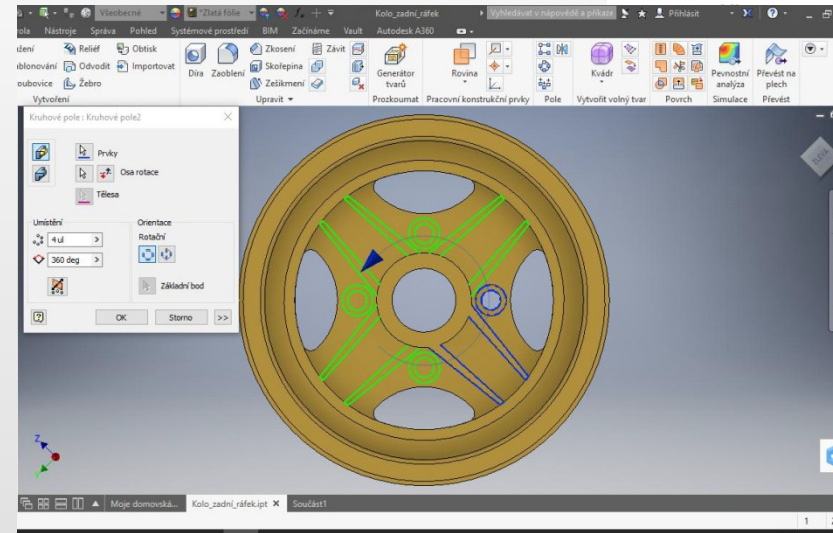
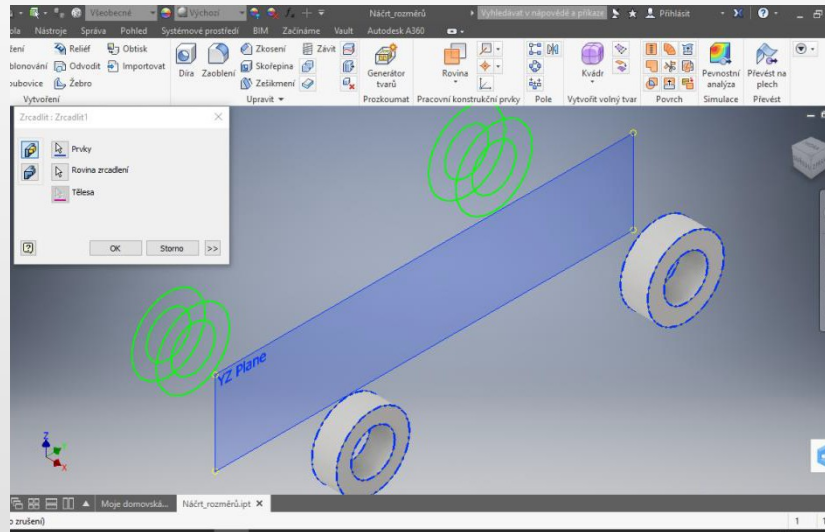
 **AUTODESK®
INVENTOR® PROFESSIONAL**

Definování technických parametrů

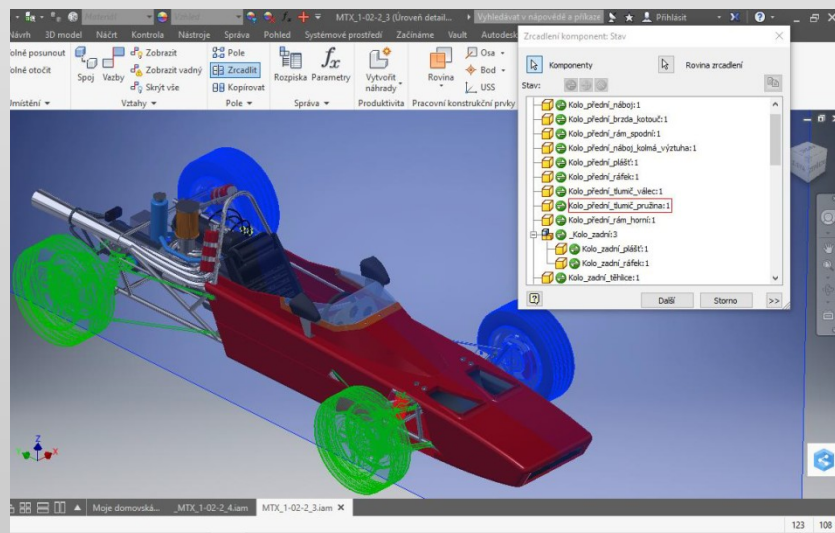
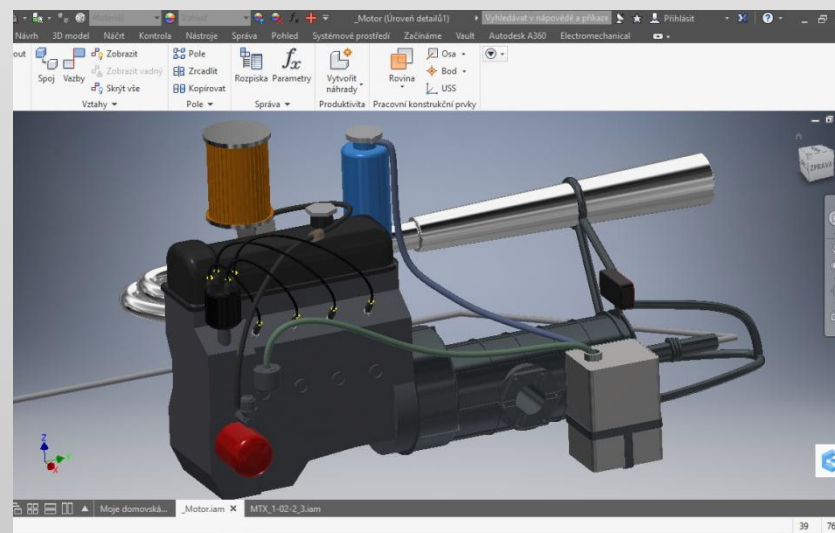
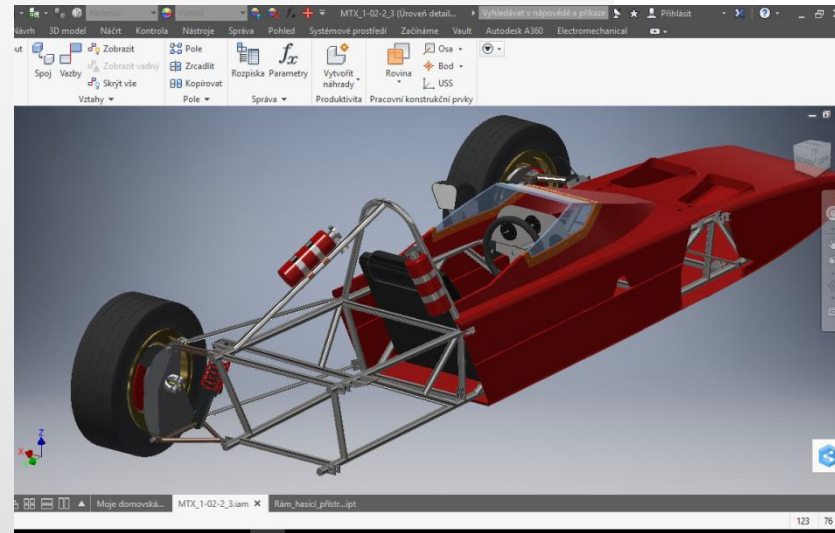
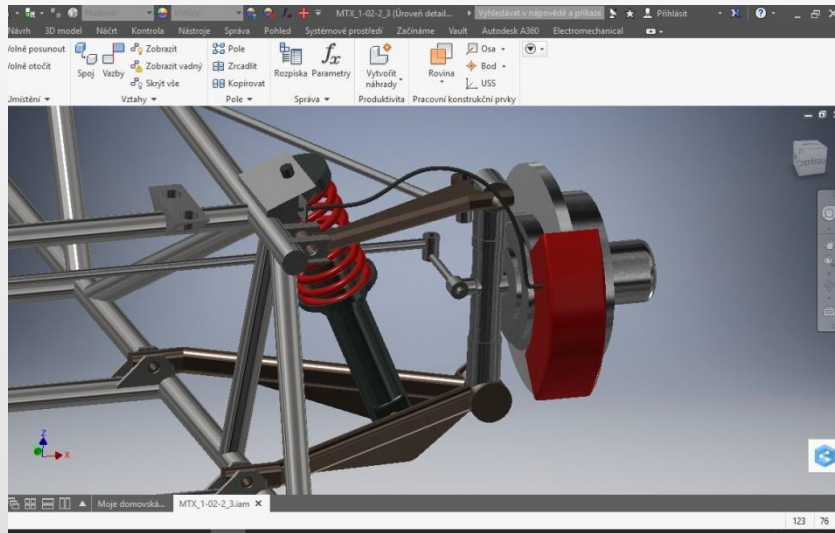
- Definice technických parametrů z dostupných dokumentů



Návrh modelu



Návrh modelu



Fotorealistická vizualizace



Diskuze výsledků a návrhy opatření

- ▶ Diskuze výsledků
 - ▶ Pětivrzkový závěs
 - ▶ Motor - Škoda - VAZ 2101
 - ▶ Aerodynamika - přitlačné křídlo
- ▶ Návrhy opatření
 - ▶ Větrný tunel
 - ▶ Alternativní paliva
 - ▶ Obnova závodění



**DĚKUJI
ZA
POZORNOST**

Otázky vedoucího a oponenta



▶ **Otázka vedoucí**

Co Vás vedlo k tvorbě BP s danou tematikou?

▶ **Otázka oponenta**

Neuvažoval jste o využití svého počítačového modelu například pro výrobu reálného modelu na 3D tiskárně?