

NOVOSTAVBA VÍCEÚČELOVÉHO OBJEKTU VE VYBRANÉ LOKALITĚ NA ÚROVNI PROJEKTU PRO STAVEBNÍ POVOLENÍ

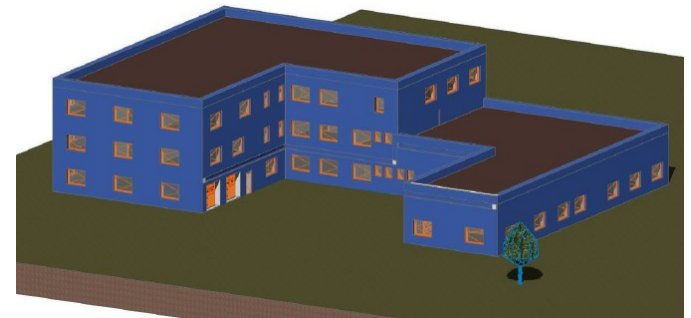
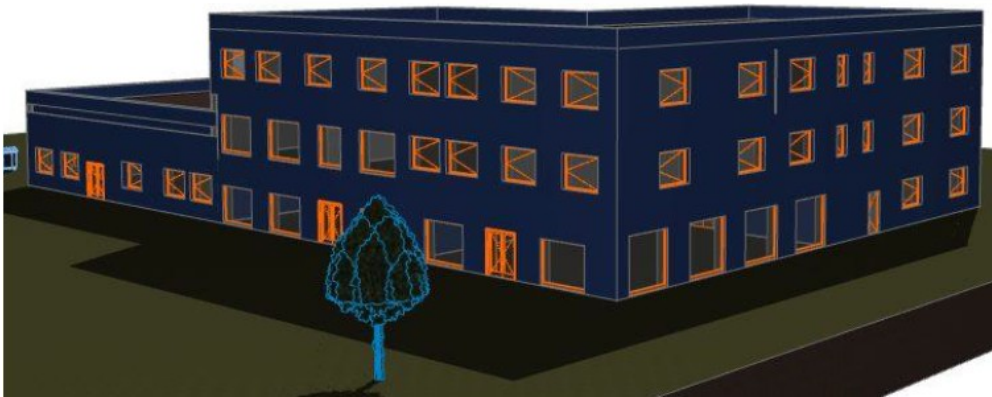
Vypracoval: Michal Šimek

Vedoucí práce: Ing. et Ing. Petra Nováková

Oponent: Ing. Michal Lavička

CÍL PRÁCE

- Návrh
- Projekt
- Dokumentace pro stavební povolení
- Inteligentní systémy budov

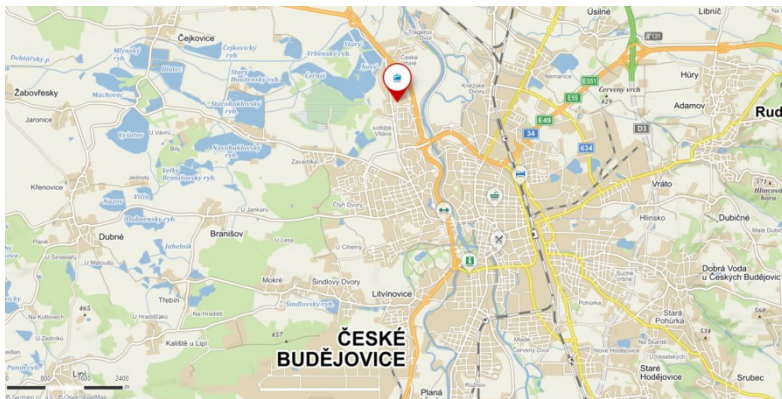


UMÍSTĚNÍ

- **Umístění:** České Budějovice
- **Katastrální území:** České Vrbné
- **Výměra:** 5403m²
- **Katastrální číslo:** 180/12



(Zdroj: c-budejovice.cz)



(Zdroj: mapy.cz)



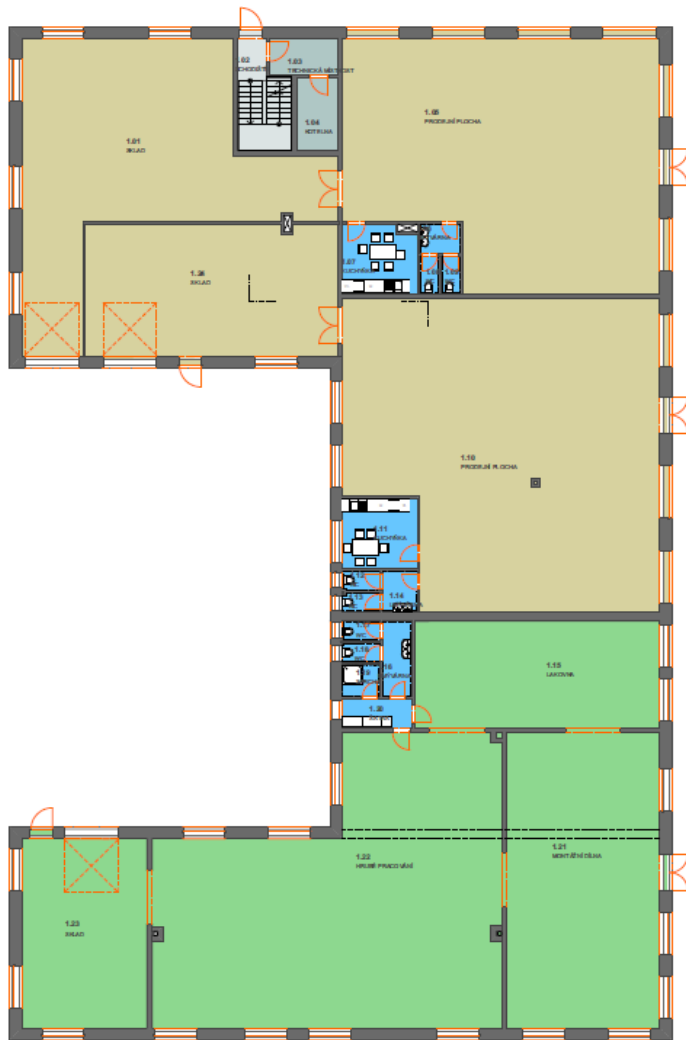
(Zdroj: nahlizenidokatastru.cz)

KORDINAČNÍ SITUACE



(Zaroj: vlastní)

TECHNICKÉ A DISPOZIČNÍ ŘEŠENÍ



Obytné plochy

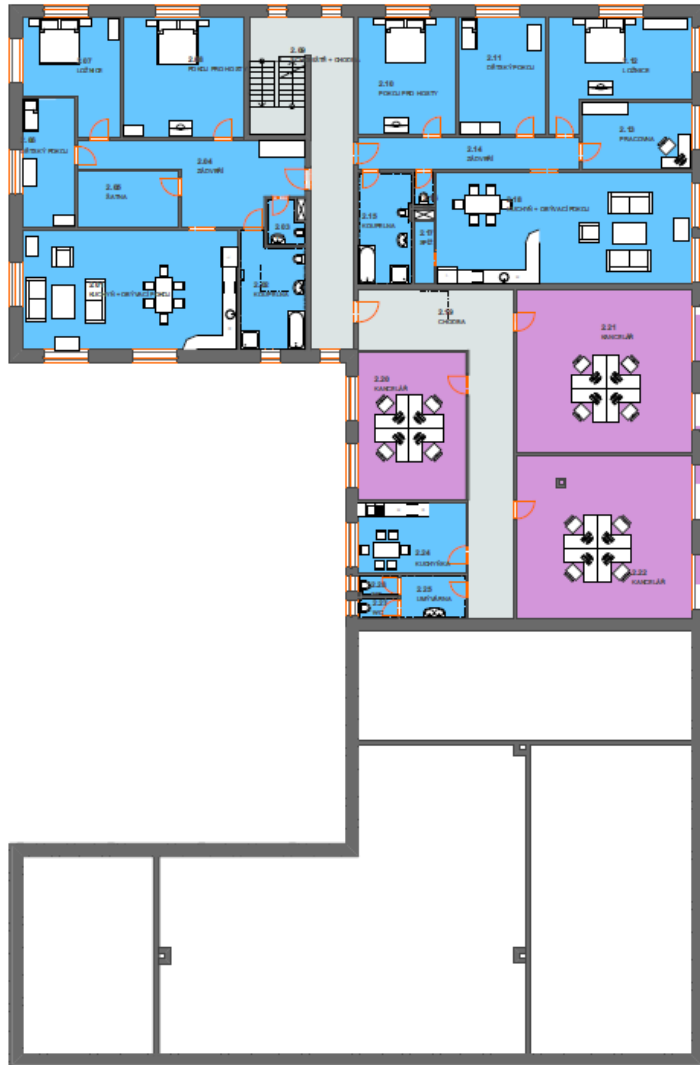
Komunikační prostor

Výrobní plochy

Prodejní plochy

(Zdroj: vlastní)

TECHNICKÉ A DISPOZIČNÍ ŘEŠENÍ



Obytné plochy

Komunikační prostor

Kancelářské plochy



(Zdroj: vlastní)

TECHNICKÉ A DISPOZIČNÍ ŘEŠENÍ



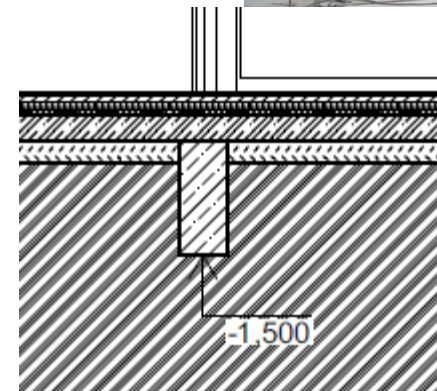
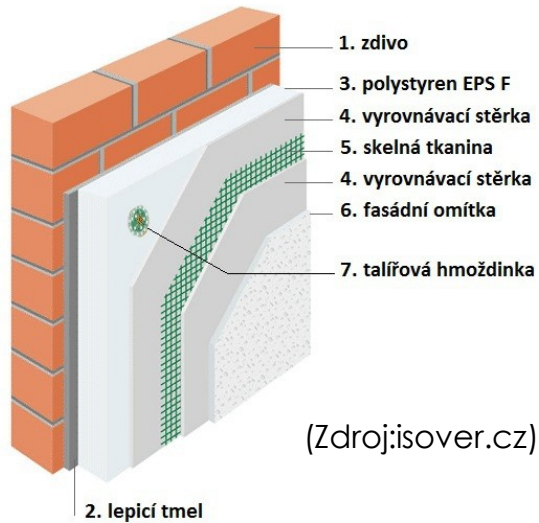
Obytné plochy

Komunikační prostor

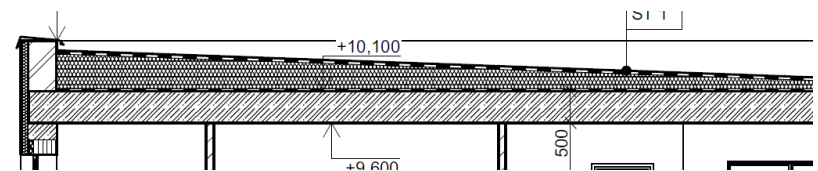
(Zdroj: vlastní)

SYSTÉMY OBJEKTU

- Základy
- Stěny
- Strop
- Střecha



(Zdroj: vlastní)



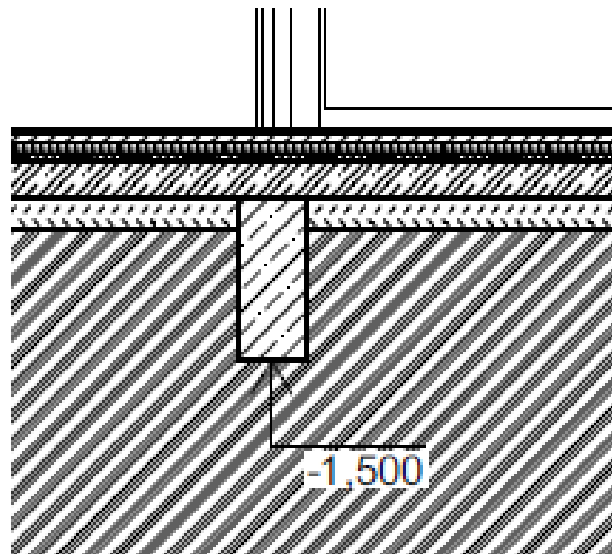
DĚKUJI ZA POZORNOST

- Chcete zodpovědět doplňující případně jiné otázky ?

DOPLŇUJÍCÍ OTÁZKA

Vedoucí práce Ing. et Ing. Petra Nováková

- **Jak jste postupoval při dimenzování základových konstrukcí?**

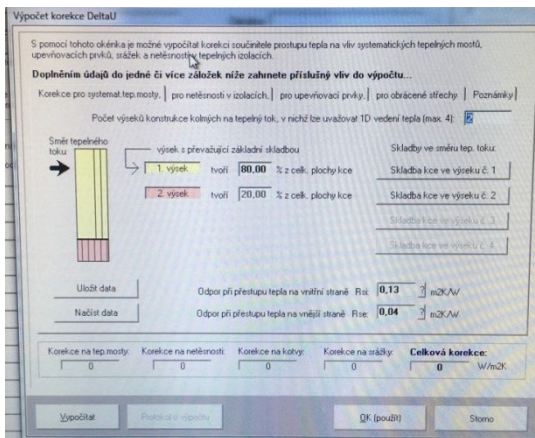


(Zdroj: vlastní)

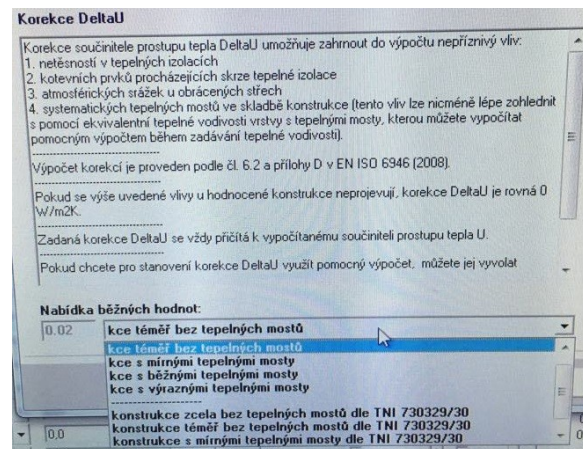
DOPLŇUJÍCÍ OTÁZKA

Vedoucí práce Ing. et Ing. Petra Nováková

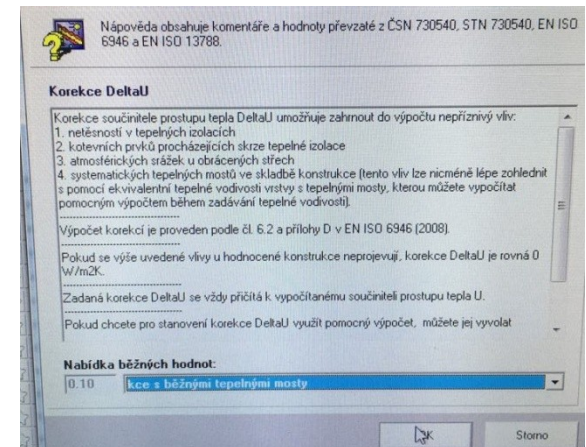
- Proč máte ve výpočtech součinitele prostupu tepla korekci součinitele prostupu tepla $dU = 0 \text{ W/m}^2\text{K}$? Uvažujete někde ve výpočtu s vlivem tepelných mostů?



(Zdroj: vlastní)



(Zdroj: vlastní)



(Zdroj: vlastní)

DOPLŇUJÍCÍ OTÁZKA

Oponenta práce Ing. Michal Lavička

- Proč není zateplen strop z vnější strany nad 1.NP? viz řez A-A , B-B?

