

Podlahy do bytu

Vypracovala: Michaela Merhoutová

Vedoucí práce: doc. Dr. Ing. Luboš Podolka

Oponentka: Ing. Michal Lavička

České Budějovice, červen 2018

Obsah

- Cíl práce
- Lokalita
- Situace
- Půdorys 1.NP
- Půdorys 2.NP
- Půdorys 3 – 4.NP
- Systémy objektu
- Pohledy
- Podlahy do bytu
- Doplnující dotazy

SEZNAM DOKUMENTACE

A.	PRŮVODNÍ ZPRÁVA	
B.	SOUHRNNÁ TECHNICKÁ ZPRÁVA	
C.	SITUAČNÍ VÝKRESY	
C.1	Situace širších vztahů	1:5000
C.3	Koordinací situací výkres	1:1000
C.4	Katastrální situací výkres	1:1000
D.	DOKUMENTACE OBJEKTŮ A TECHNICKÝCH A TECHNOLOGICKÝCH ZAŘIZENÍ	
D.1.1	Architektonicko-stavební řešení	
D.1.1.1	Technická zpráva	
D.1.1.2	Základy	1:100
D.1.1.3	Půdorys 1.NP	1:100
D.1.1.4	Půdorys 2.NP	1:100
D.1.1.5	Půdorys 3.NP	1:100
D.1.1.6	Půdorys 4.NP	1:100
D.1.1.7	Řez A – A´	1:100
D.1.1.8	Výkres stropu nad 1.NP	1:100
D.1.1.9	Výkres stropu nad 2 a 3. NP	1:100
D.1.1.10	Výkres stropu nad 4.NP	1:100
D.1.1.11	Půdorys střechy	1:100
D.1.1.12	Východní pohled	1:100
D.1.1.13	Západní pohled	1:100
D.1.1.14	Severní pohled	1:100
D.1.1.15	Jižní pohled	1:100
D.1.1.16	Detail A	1:25
D.1.1.17	Detail B,C	1:5
D.1.1.18	Detail D	1:25
D.1.1.19	Detail E	1:25
D.1.2.1	Statické osouzení	
D.1.4	Technika prostředí staveb	
D.1.4.1	Technická zpráva	
D.1.4.2	Kanalizace v 2.np řešena v bytě C	1:100
D.1.4.3	Vodovod v 2.np řešena v bytě C	1:100
D.1.4.4	Vytápění v 2.np řešena v bytě C	1:100
D.1.4.5	Kanalizace, vodovod a vytápění v 1np	1:100

Cíl práce

- Zpracovat návrh bytového domu pro stavební povolení.
- Podlahy do bytu

Lokalita

Lišov u Českých Budějovic

Mapa české republiky

- Jihočeský kraj
- 5 km od Českých Budějovic
- Nadmořská výška 505 m
- Rozloha 93,57 km²
- Počet obyvatel: 4 119
- Občanská vybavenost: pošta, obchody, restaurace, školy, atd.



Zdroj: <https://www.google.cz/maps>

Zdroj: <http://www.ranapece.cz>



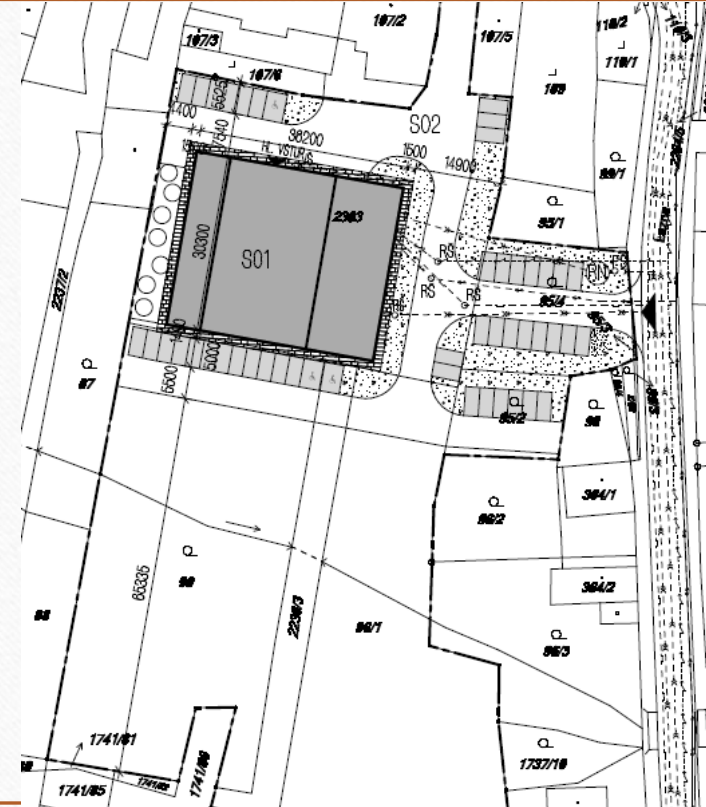
Situace

KATASTRÁLNÍ SITUACE

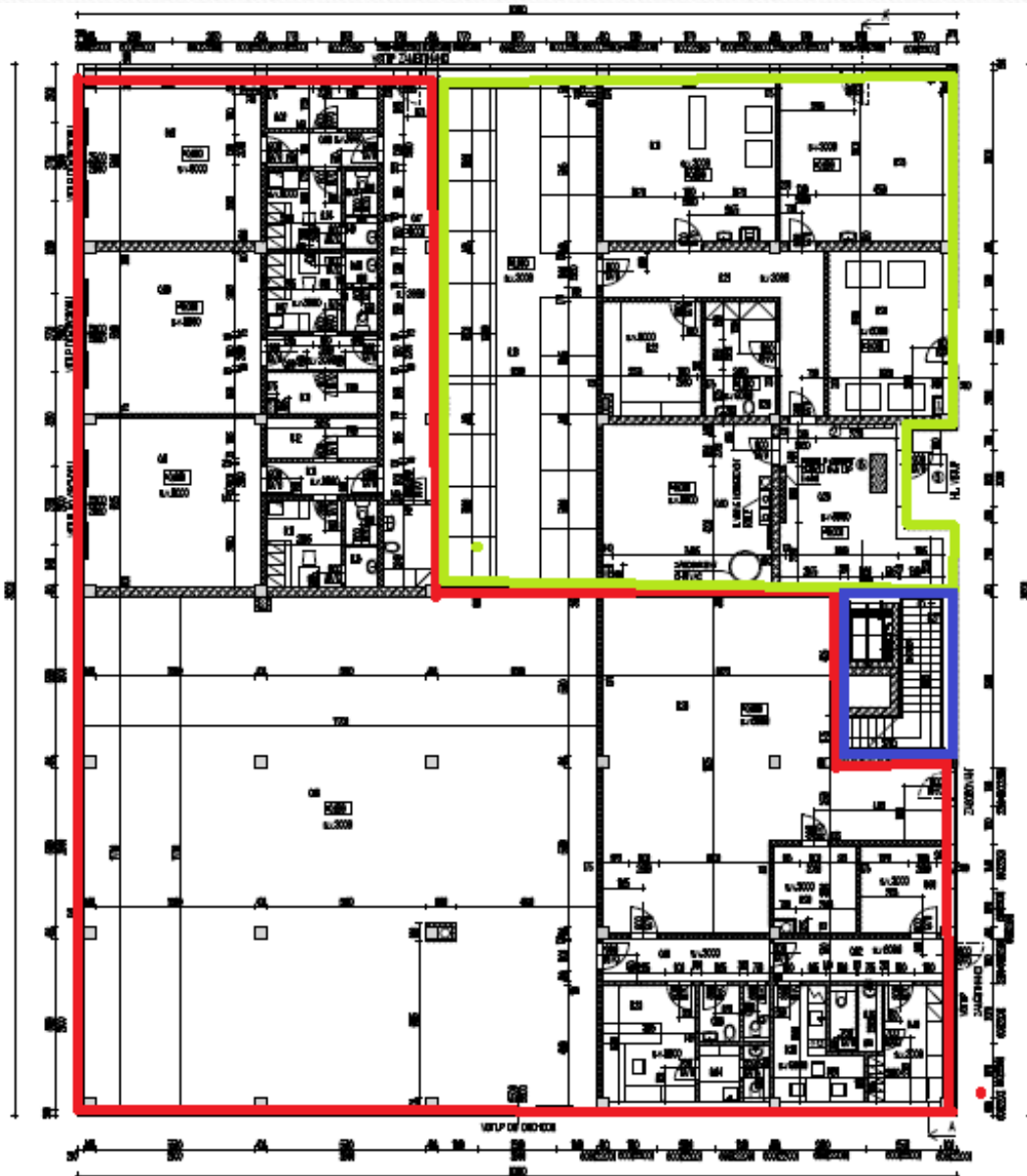
KOORDINAČNÍ SITUACE



Zdroj: vlastní



Zdroj: vlastní



Půdorys 1.NP



PROSTORY PRO
OBCHODY A JEJICH ZÁZEMÍ

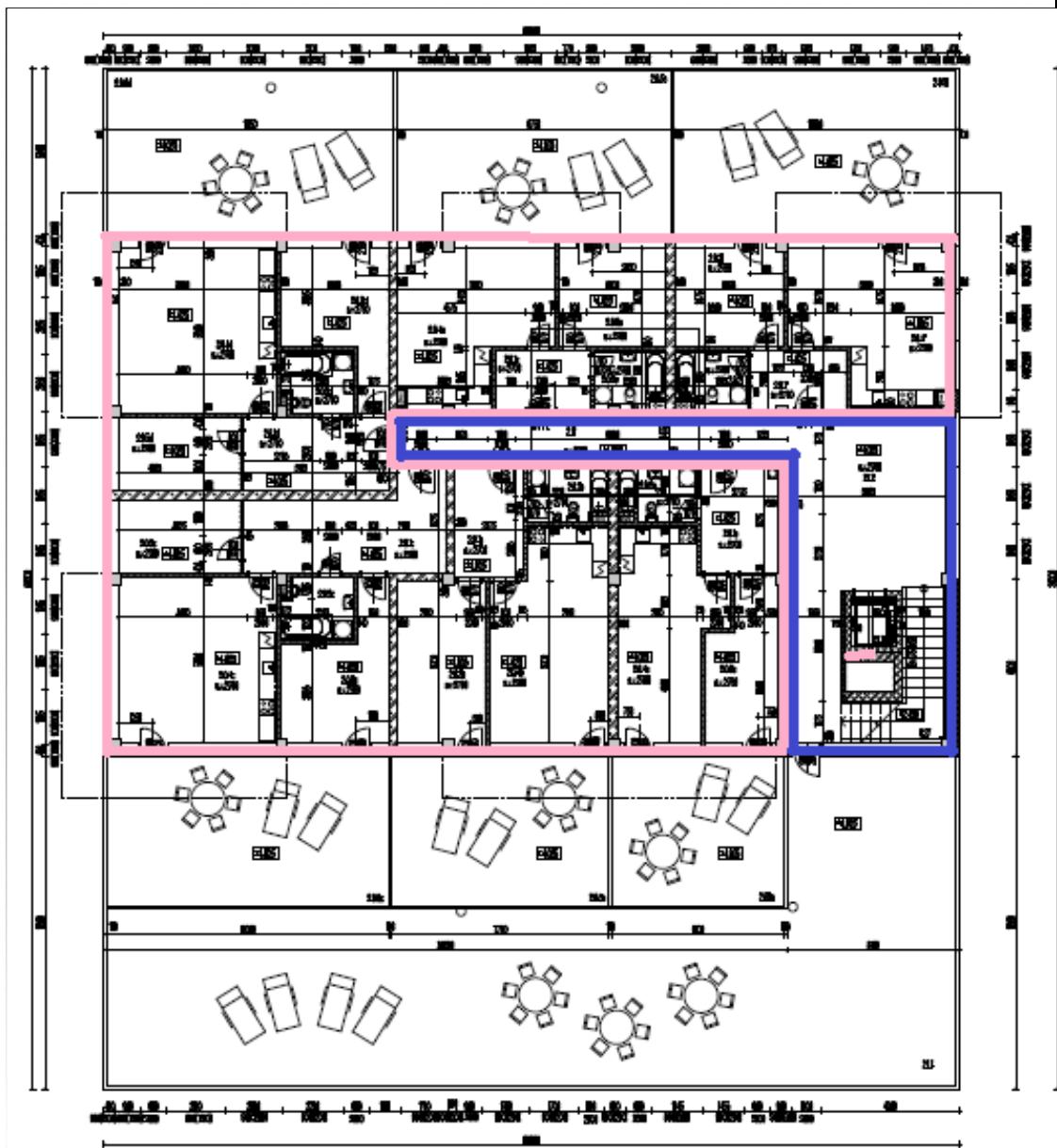


ZÁZEMÍ PRO BYTY



KOMUNIKAČNÍ
PROSTORY

Zdroj: vlastní



Půdorys 2.NP

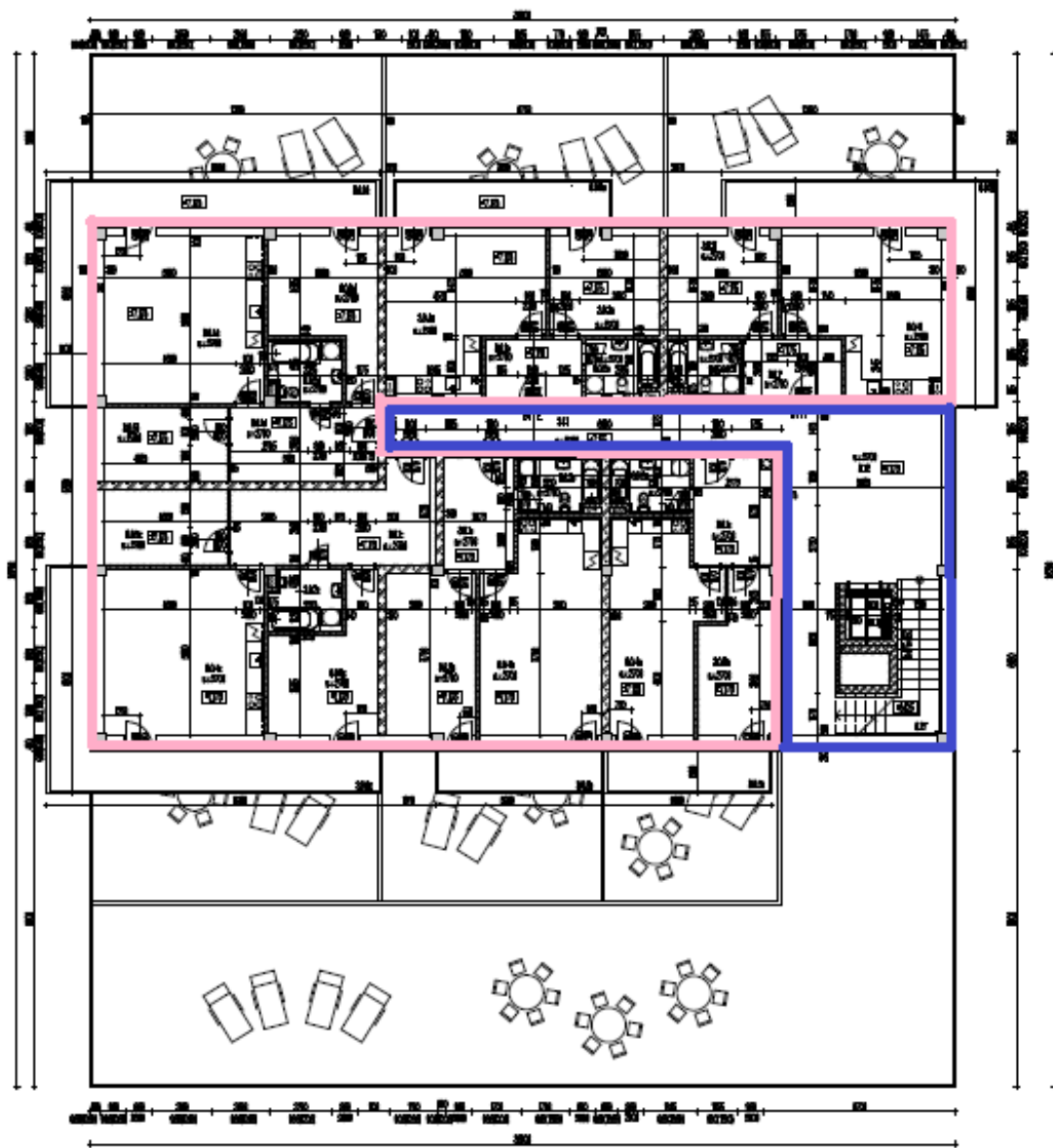


BYTOVÉ
PROSTORY



KOMUNIKAČNÍ
PROSTORY

Zdroj: vlastní



Půdorys 3 – 4.NP



BYTOVÉ
PROSTORY



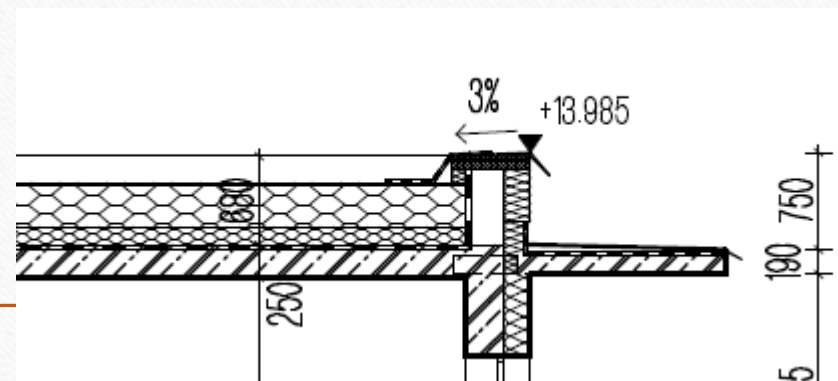
KOMUNIKAČNÍ
PROSTORY

Zdroj: vlastní

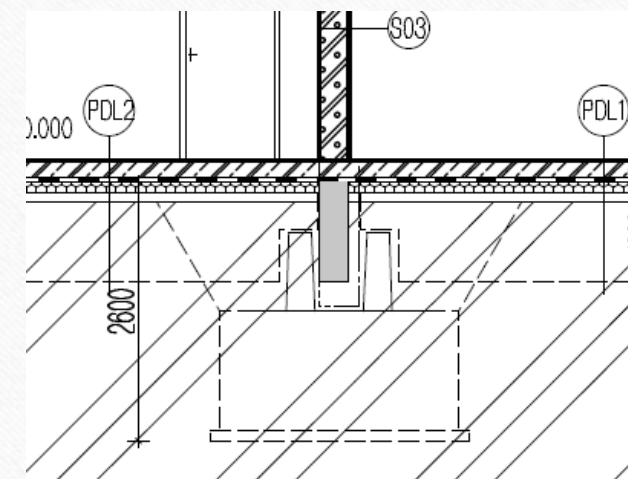
Systemy objektu

- Konstrukční systém:
skeletový systém
- Základy – prefabrikované
ŽB prahy uložené na základové patky
- Stropy – ŽB vyztužená
deska tl.250mm
- Střecha plochá

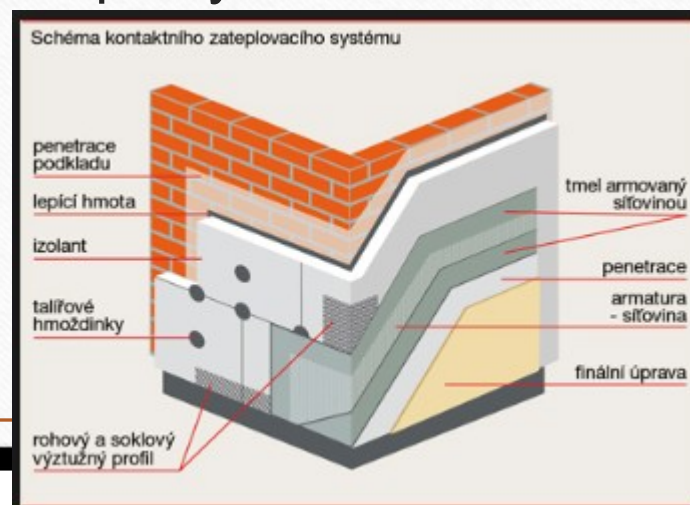
Zdroj: www.izomat.cz



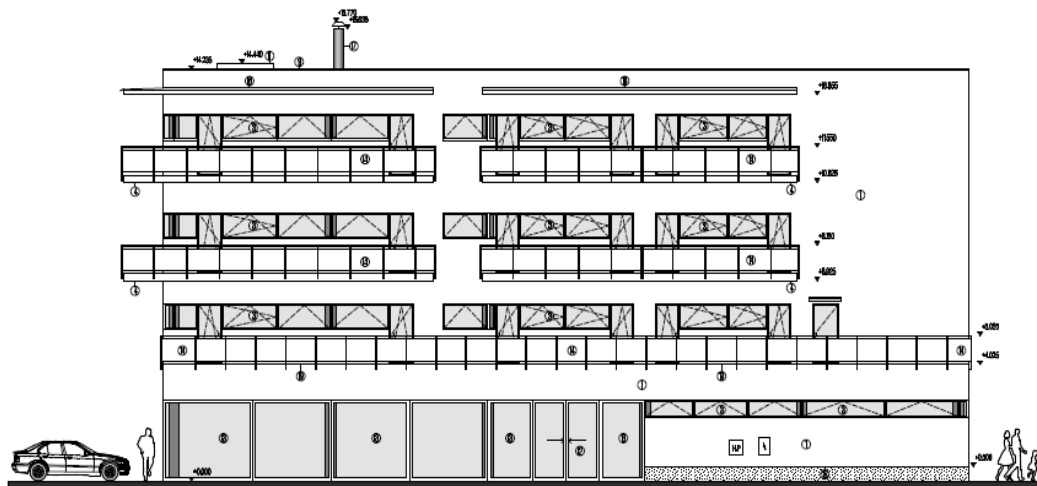
Zdroj: vlastní



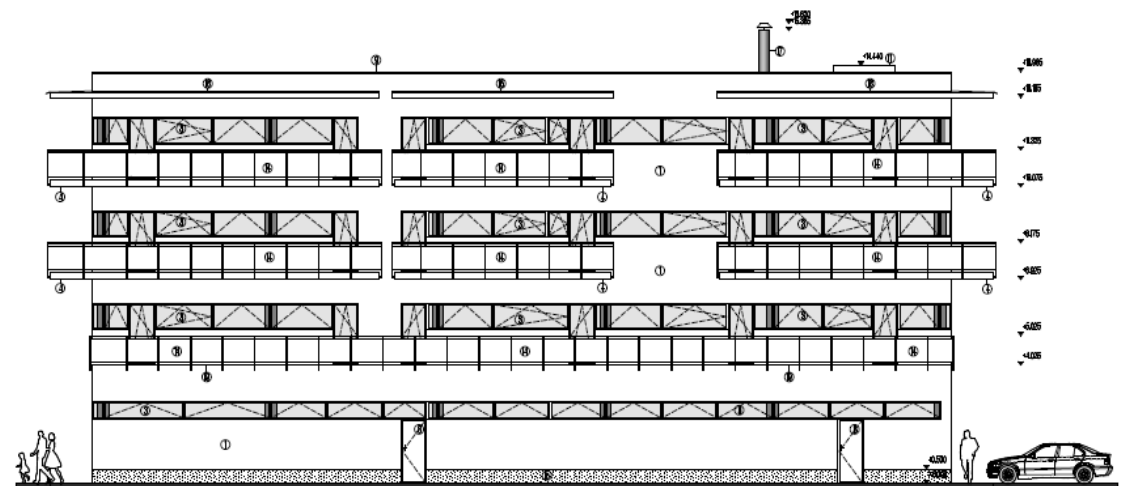
Zdroj: vlastní



Pohledy



Zdroj: vlastní



Zdroj: vlastní

Podlahy do bytu

ZHODNOCENÍ VÝSLEDKŮ

Tabulka 5: V tabulce jsou uvedeny kritéria a k nim přiřazené body od 1 do 5 b., 1 – nejméně, 5 - nejvíce

Druh	Výhody	Nevýhody	Cena	Údržba	Pokládka	Vzhled	Celkem počet bodů
Kamenná podlaha	3	2	1	4	3	5	18
Keramická dlažba	4	1	3	4	3	5	20
Vinylová podlaha	3	2	4	4	4	2	19
Laminátová podlaha	4	1	5	5	5	5	25
Koberec	3	2	4	1	4	3	17

Zdroj: Vlastní zpracování

DĚKUJI ZA POZORNOST

DOPLŇUJÍCÍ DOTAZY

VEDOUCÍ PRÁCE: doc. Dr. Ing. Luboš Podolka

- Jak bude řešena dilatační spára v nosné konstrukci a jak v podlahovém souvrství pro používané nášlapné vrstvy a skladby podlah použité v projektu, resp. Jak budou řešeny pracovní spáry v nosné konstrukci a jak v podlahovém souvrství.

DOPLŇUJÍCÍ DOTAZY

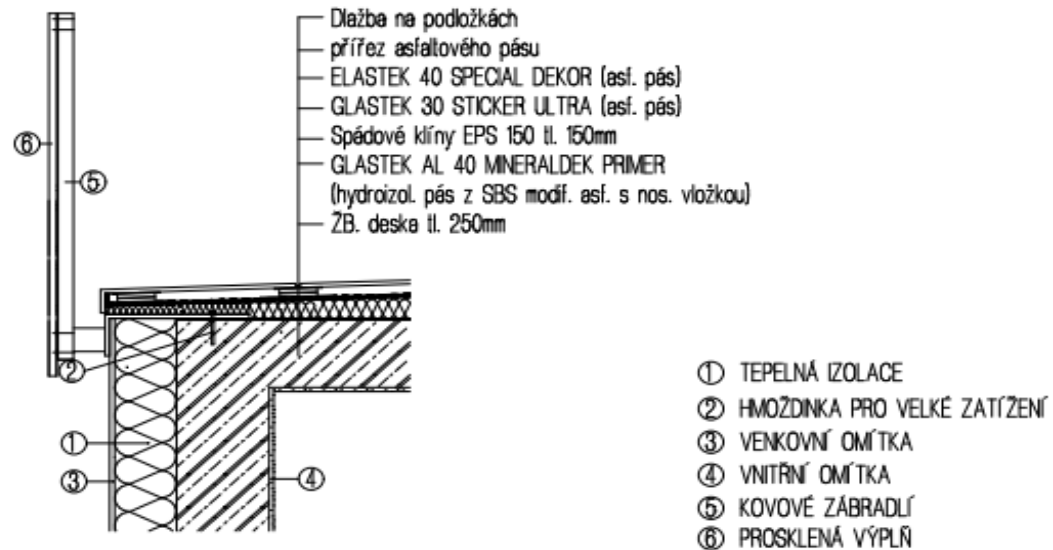
OPONENT PRÁCE: Ing. Michal Lavička

- V BP píšete, že klempířské prvky a oplechování bude navrženo s poplastovanou úpravou. Můžete vysvětlit tuto úpravu?
- Jak zabráníte tomu, aby krajová dlažba na balkonech nesjížděla? (viz detail D)

DOPLŇUJÍCÍ DOTAZY

OPONENT PRÁCE: *Ing. Michal Lavička*

DETAIL D



Zdroj: vlastní