



Vysoká škola technická a ekonomická v Českých
Budějovicích Ústav technicko-technologický

Měření charakteristiky soustavy čerpadel

Autor práce: Jiří Polák

Vedoucí práce: Ing. Jan Kolínský, Ph.D

Oponent práce: Ing. Miloš Kašpárek

České Budějovice, červen 2017

Motivace a důvody řešeného tématu

- Vlastní zájem o problematiku
- Praktické využití výsledků práce
- Možnost využití získaných znalostí v praxi



Cíl práce

- Cílem práce je provést popis funkce čerpadel a dále jejich rozdělení podle využití a konstrukce. Dalším cílem je popsání významu charakteristiky čerpadla.
- Cílem aplikační části práce je popsat experimentální trať pro měření výkonové charakteristiky dvojice čerpadel v paralelním a sériovém uspořádání. Bude popsán průběh experimentu, případné nutné modifikace tratě. Budou zpracovány výsledky experimentu a provedena jejich diskuze.



Výzkumný problém

- I. Zdokumentovat a popsat experimentální měřicí trať a provést na ní měření výkonnostní charakteristiky dvojice čerpadel.
- II. Zpracovat získané výsledky a vzájemně je porovnat s teoretickým předpokladem.

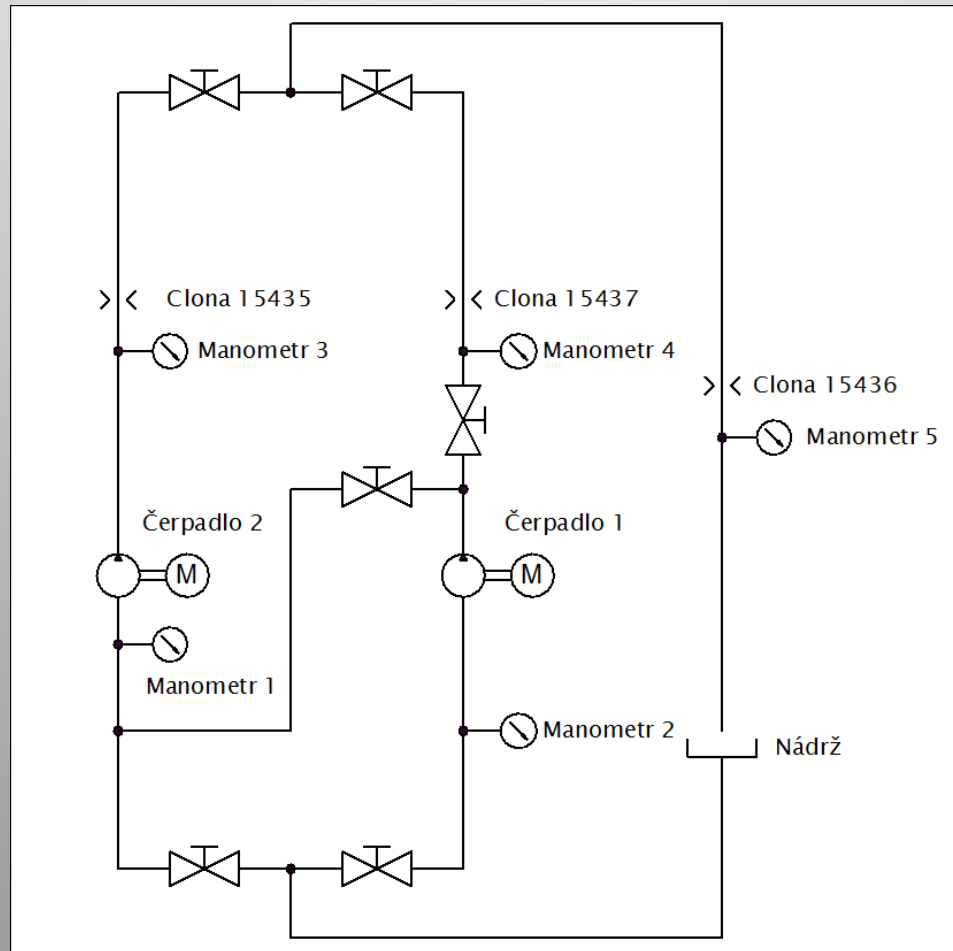


Metodika

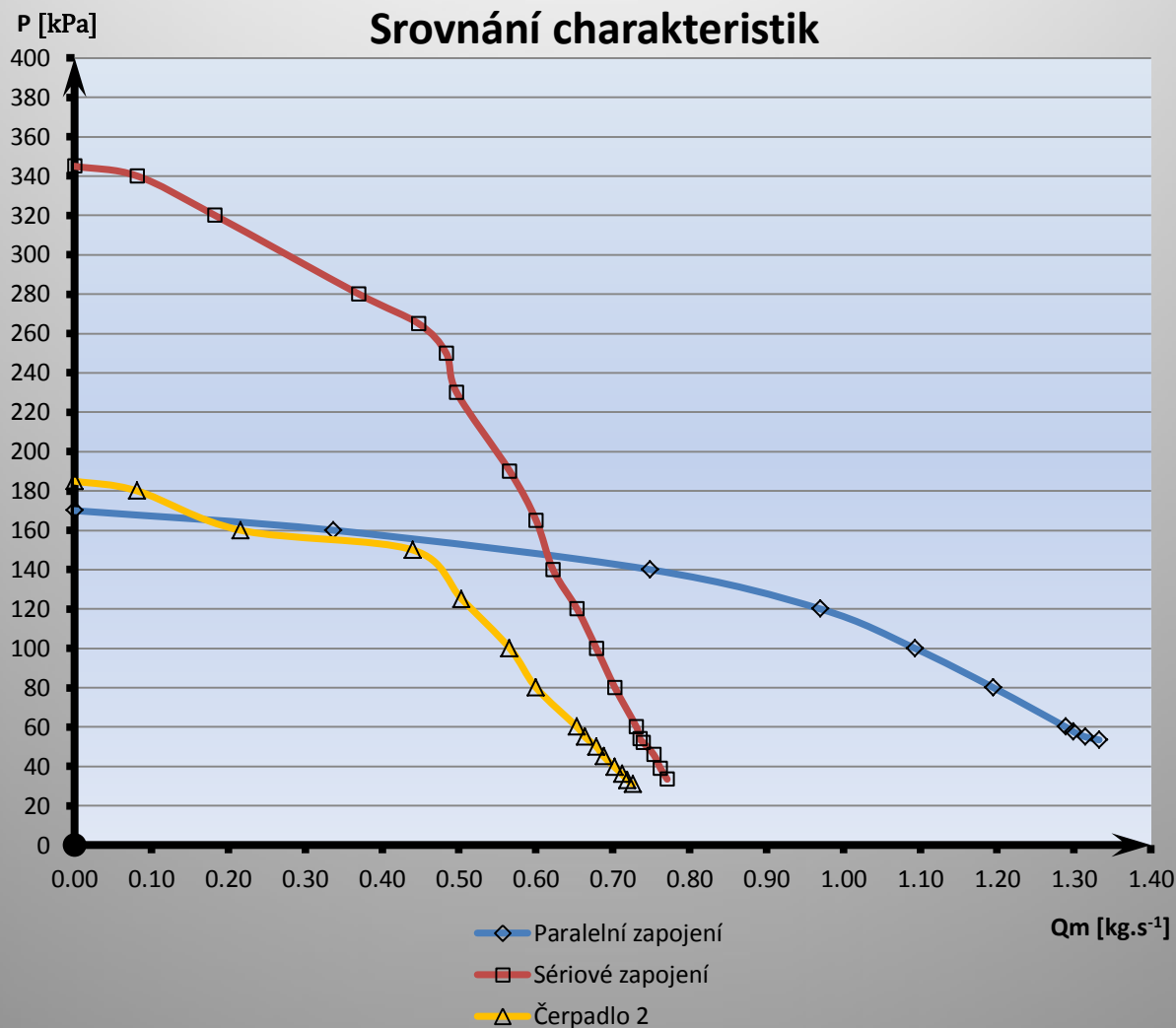
- Sběr, shromažďování a zpracování dat,
- komparace,
- měření,
- metody zpracování a vyhodnocení dat.



Dosažené výsledky - výzkumný problém I.



Dosažené výsledky – výzkumný problém II.



Přínosy bakalářské práce

- Provedení úpravy tratě za použití nových manometrů s větším rozsahem
- Vyzkoušení tratě pro standardní měření ve školních podmínkách
- Zpracování prvotní charakteristiky čerpadel v sériovém a paralelním zapojení



Závěr prezentace

Děkuji za pozornost



Doplňující otázky

- Oponent práce:
- S jakou přesností měří původní manometry a s jakou přesností měří nové manometry ?

