

VYSOKÁ ŠKOLA TECHNICKÁ A EKONOMICKÁ  
ÚSTAV TECHNICKO-TECHNOLOGICKÝ

# Návrh automatu na víno

Autor bakalářské práce: Radek Trpka

Vedoucí bakalářské práce: doc. Ing. Ján Kmec, CSc.

Oponent bakalářské práce: Ing. Marcel Gause

# Motivace a důvody k řešení daného problému

- Časté téma ve firmě
- Možnost získání pracovní pozice
- Rozšíření znalostí

# Cíl práce

- „V práci se zabývám výrobou automatu na víno ve firmě GS Technik. Výrobní program je zaměřený na třech typech dávkovacích strojů. Na základě parametrické analýzy doporučím nejvhodnější typ automatu na víno.“

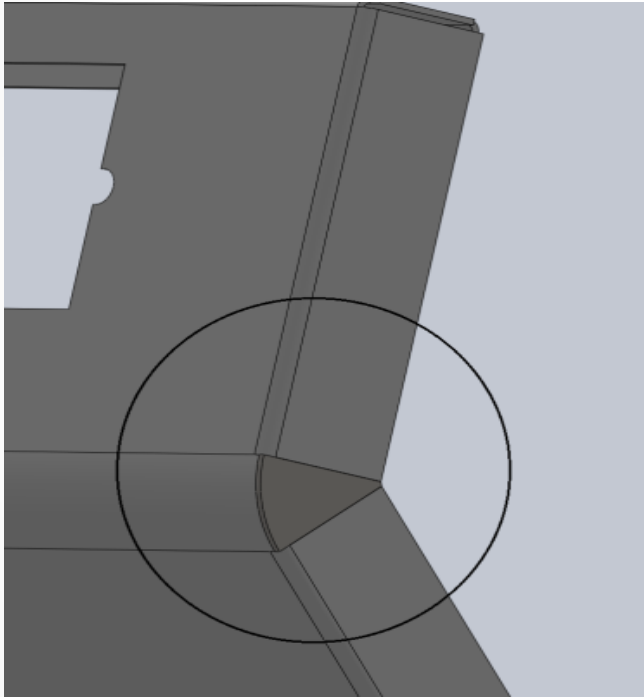
# Použité metody

- Teoretická část
- Volba materiálu (AISI 304)
- Konstruování v programu SolidWorks
- Praktické řešení problému

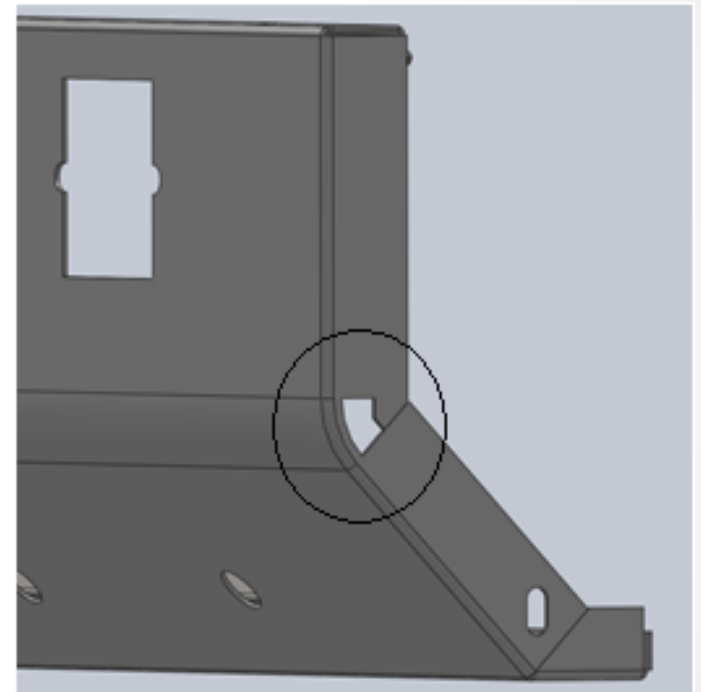
# Dosažené výsledky a přínos práce

- Rychlejší výroba
- Přehlednější výkresová dokumentace
- Ekonomičtější řešení

# Dosažené výsledky a přínos práce



Stará verze

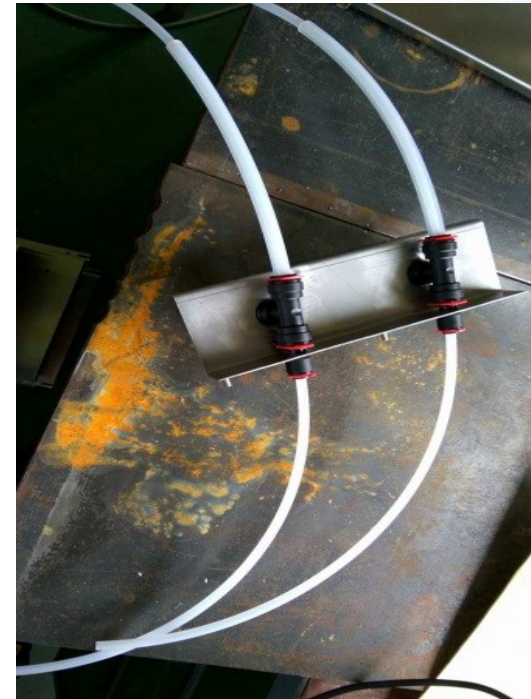


Nová verze

# Dosažené výsledky a přínos práce



Stará verze

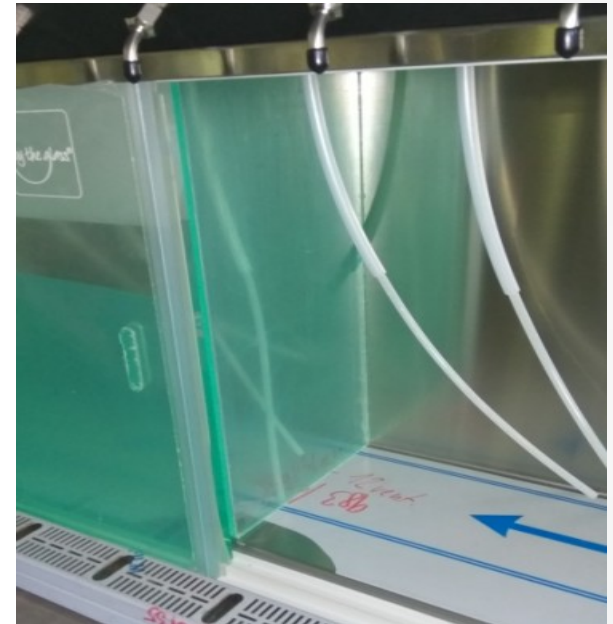


Nová verze

# Dosažené výsledky a přínos práce



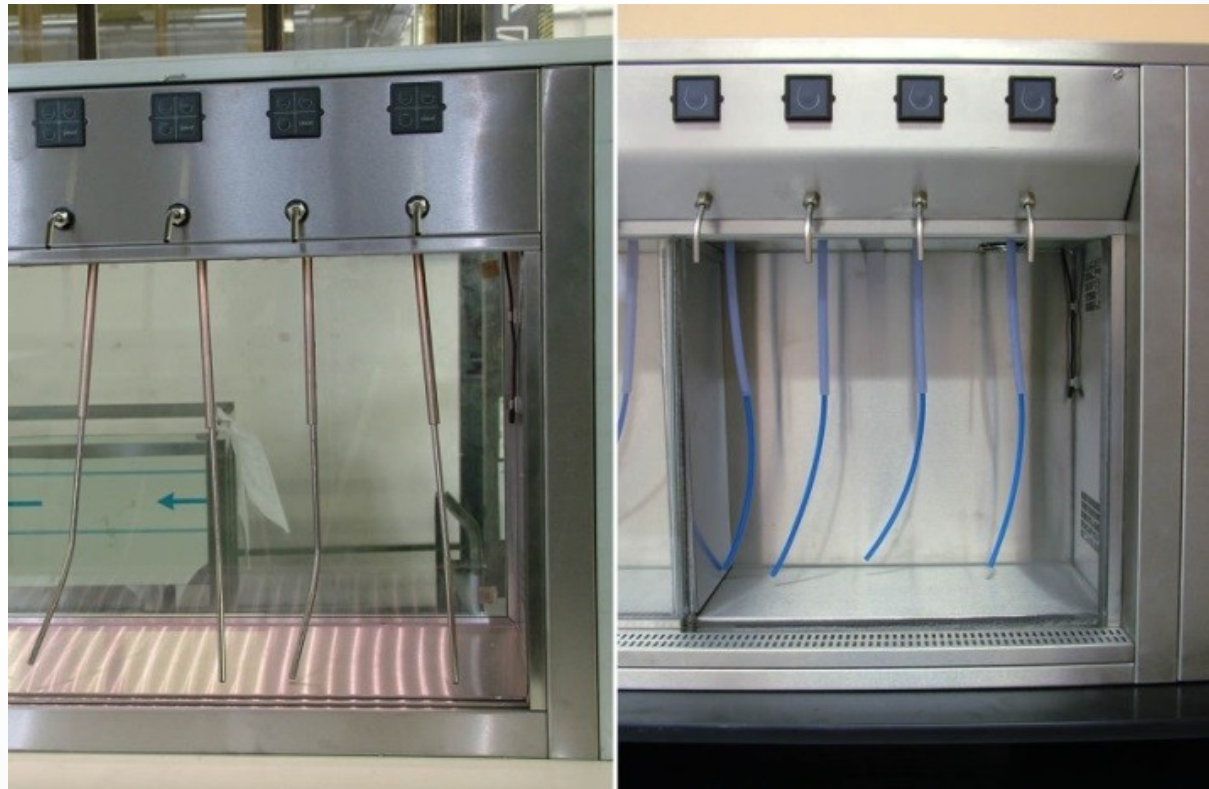
Plechová verze



Verze z plexiskla



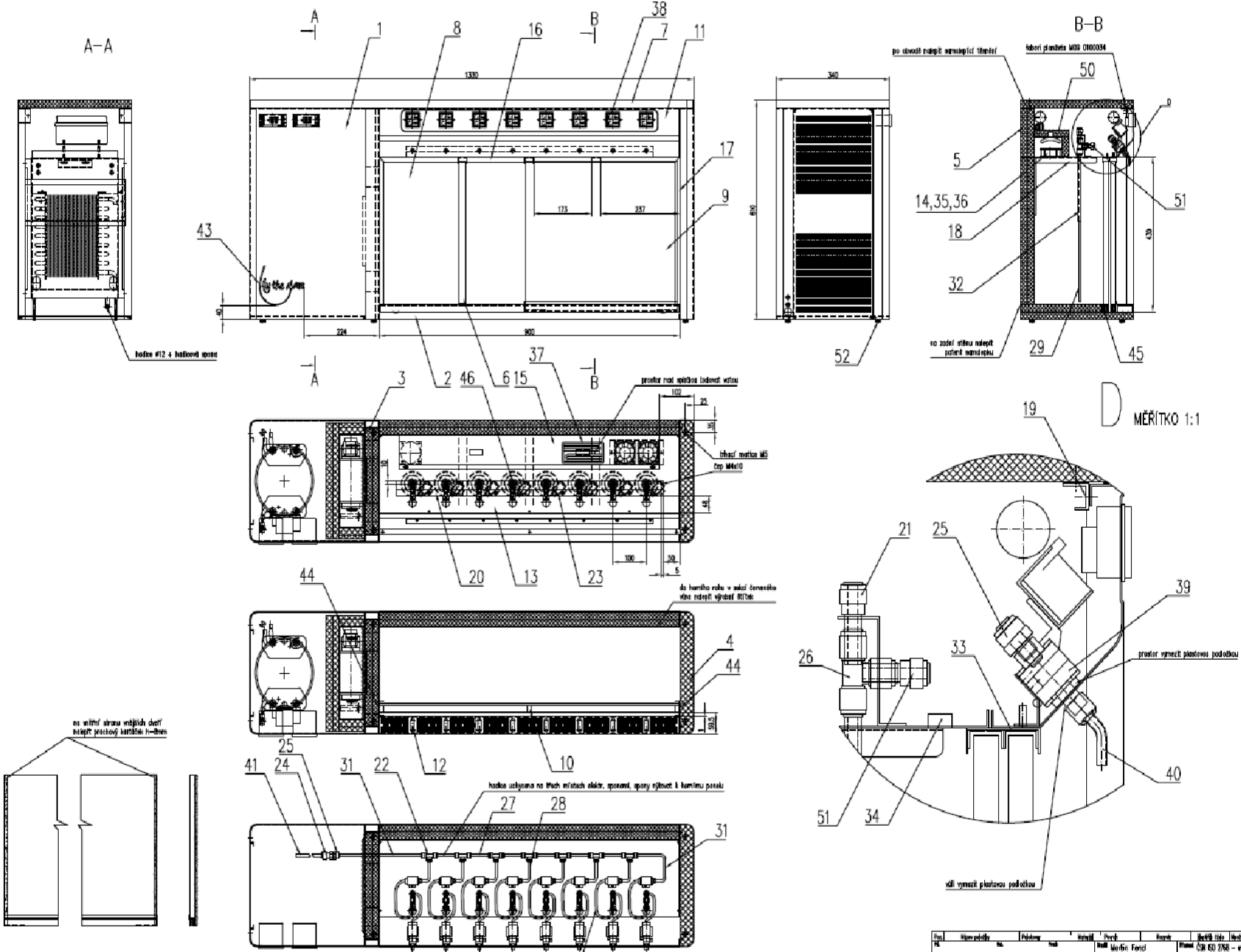
# Dosažené výsledky a přínos práce



Názorná ukázka změn čelního panelu a sestavy nasávání

The copying, distribution and utilization of this document as well as the communication of its contents to others without expressed authorization of GS Technik, spol. s r.o. is prohibited. Offenders will be held liable for the payment of damages. All rights reserved in the event of the grant of a patent, utility model or ornamental design registration.

Reprodukční, šíření a poskytnutí tohoto dokumentu, jeho částí nebo jeho obsahu třetí osobě je bez výslovného souhlasu GS Technik, spol.s r.o. zakázáno. Porušení zakazu vede k odpovědnosti za vzniklou škodu. Všechny práva jsou vyhrazena rovněž v případě registrovaného patentu, průmyslového vzoru nebo výtvarného návrhu.



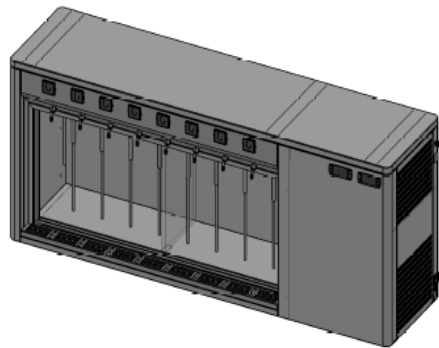
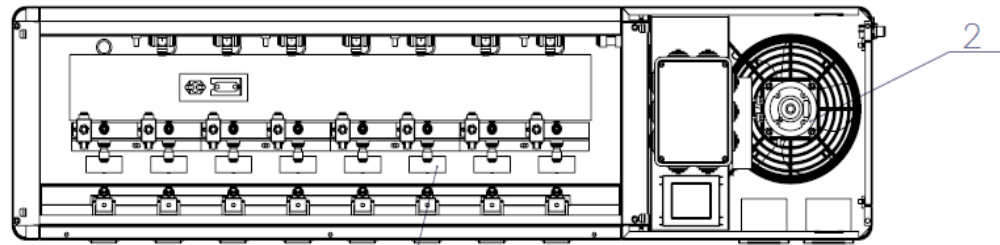
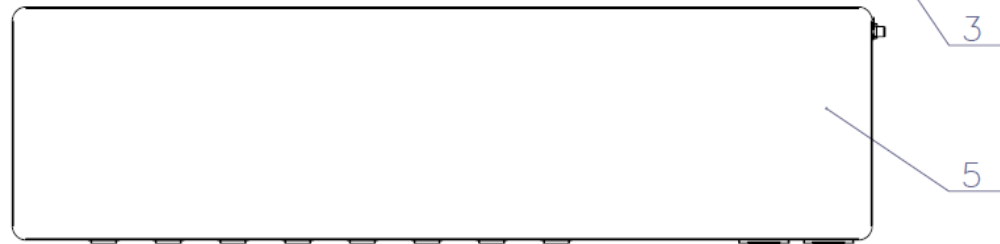
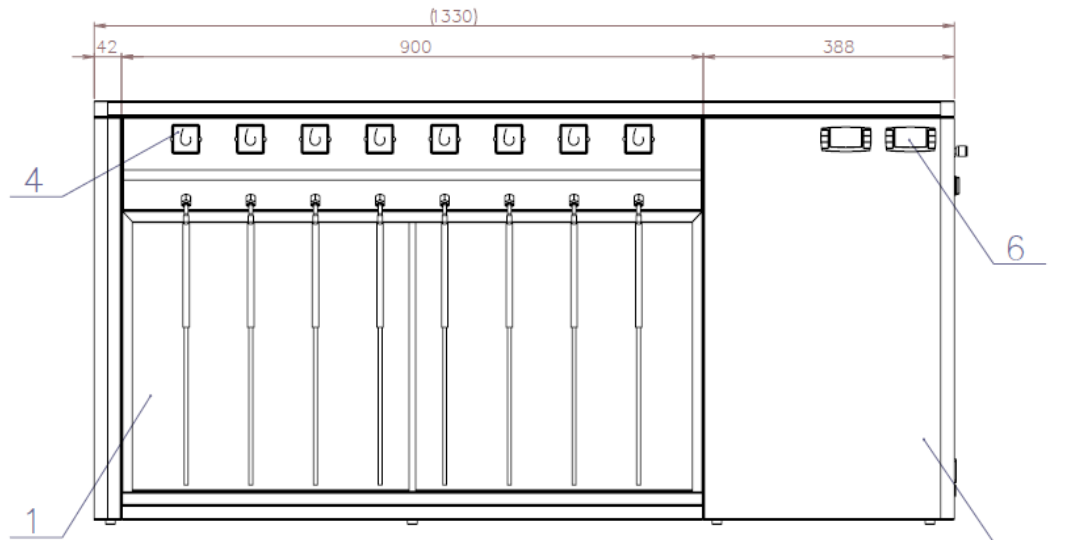
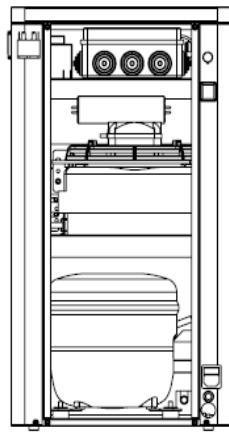
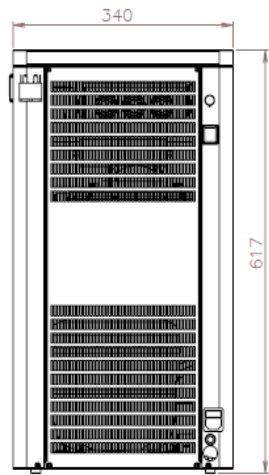
ZAPOJENÍ HADIC PRO DUSÍK

Typ	Název výrobku	Podoba	Pod	Průběh	Prvek	Prvek	Prvek	Prvek	Prvek	Prvek
15	15	15	15	15	15	15	15	15	15	15
16	16	16	16	16	16	16	16	16	16	16
17	17	17	17	17	17	17	17	17	17	17
18	18	18	18	18	18	18	18	18	18	18
19	19	19	19	19	19	19	19	19	19	19
20	20	20	20	20	20	20	20	20	20	20
21	21	21	21	21	21	21	21	21	21	21
22	22	22	22	22	22	22	22	22	22	22
23	23	23	23	23	23	23	23	23	23	23
24	24	24	24	24	24	24	24	24	24	24
25	25	25	25	25	25	25	25	25	25	25
26	26	26	26	26	26	26	26	26	26	26
27	27	27	27	27	27	27	27	27	27	27
28	28	28	28	28	28	28	28	28	28	28
29	29	29	29	29	29	29	29	29	29	29
30	30	30	30	30	30	30	30	30	30	30
31	31	31	31	31	31	31	31	31	31	31
32	32	32	32	32	32	32	32	32	32	32
33	33	33	33	33	33	33	33	33	33	33
34	34	34	34	34	34	34	34	34	34	34
35	35	35	35	35	35	35	35	35	35	35
36	36	36	36	36	36	36	36	36	36	36
37	37	37	37	37	37	37	37	37	37	37
38	38	38	38	38	38	38	38	38	38	38
39	39	39	39	39	39	39	39	39	39	39
40	40	40	40	40	40	40	40	40	40	40
41	41	41	41	41	41	41	41	41	41	41
42	42	42	42	42	42	42	42	42	42	42
43	43	43	43	43	43	43	43	43	43	43
44	44	44	44	44	44	44	44	44	44	44
45	45	45	45	45	45	45	45	45	45	45
46	46	46	46	46	46	46	46	46	46	46
47	47	47	47	47	47	47	47	47	47	47
48	48	48	48	48	48	48	48	48	48	48
49	49	49	49	49	49	49	49	49	49	49
50	50	50	50	50	50	50	50	50	50	50
51	51	51	51	51	51	51	51	51	51	51

1:5  
**GS**  
 F75 9000029  
 Automat na víno  
 Měřítko 1:1

The copying, distribution and utilization of this document as well as the communication of its contents to others without expressed authorization of CS Technik, spol. s r.o. is prohibited. Offenders will be held liable for the payment of damages. All rights reserved in the event of the grant of a patent, utility model or ornamental design registration.

Reprodukční, šíření a poskytnutí tohoto dokumentu, jeho částí nebo jeho obsahu třetí osobě je bez výslovného souhlasu CS Technik, spol. s r.o. zakázáno. Použití bez souhlasu vede k odpovědnosti za vzniklou škodu. Všechna práva jsou vyhrazena rovněž v případech registrovaného patentu, průmyslového vzoru nebo výtvarného návrhu.



Pos	Název	Palotovar	Rozev	Skup	RegClis	Mn.	MJ
7	Osvětlení EU 8 koh.			570	0000080	1	ks
6	Elektra EU 6-10 koh.			570	0000079	1	ks
5	Horní víko 8 koh. EU			510	0002774	1	ks
4	Dávkování 8 koh. - nepřevodový			570	0000110	1	ks
3	Sestava agreg. plech - PŘEV.			512	0000732	1	ks
2	Sestava agregátu EU			512	0000720	1	ks
1	Sestava modulu P-B koh.			511	0000513	1	ks

PŘÍKON 450W  
 CHLADIVO R134a-275g  
 ZAPOJENO DLE SCHEMATU M.....  
 DO HORNÍHO ROHU V SEKCI ČERVENÉHO  
 VÍNA NALEPIT VÝROBNÍ ŠTÍTEK

První strana	Stránka	Model	Typ	W08	První vydání	15.4.2017	Verze	1/1
Průřez	ČSN ISO 2700 - mk	Školení	Číslo dokumentu		Datum vydání		Číslo výřezu	F81 EU08100
Mřížka	1:5	Změny	Název	Automat na víno				

# Dosažené výsledky a přínos práce

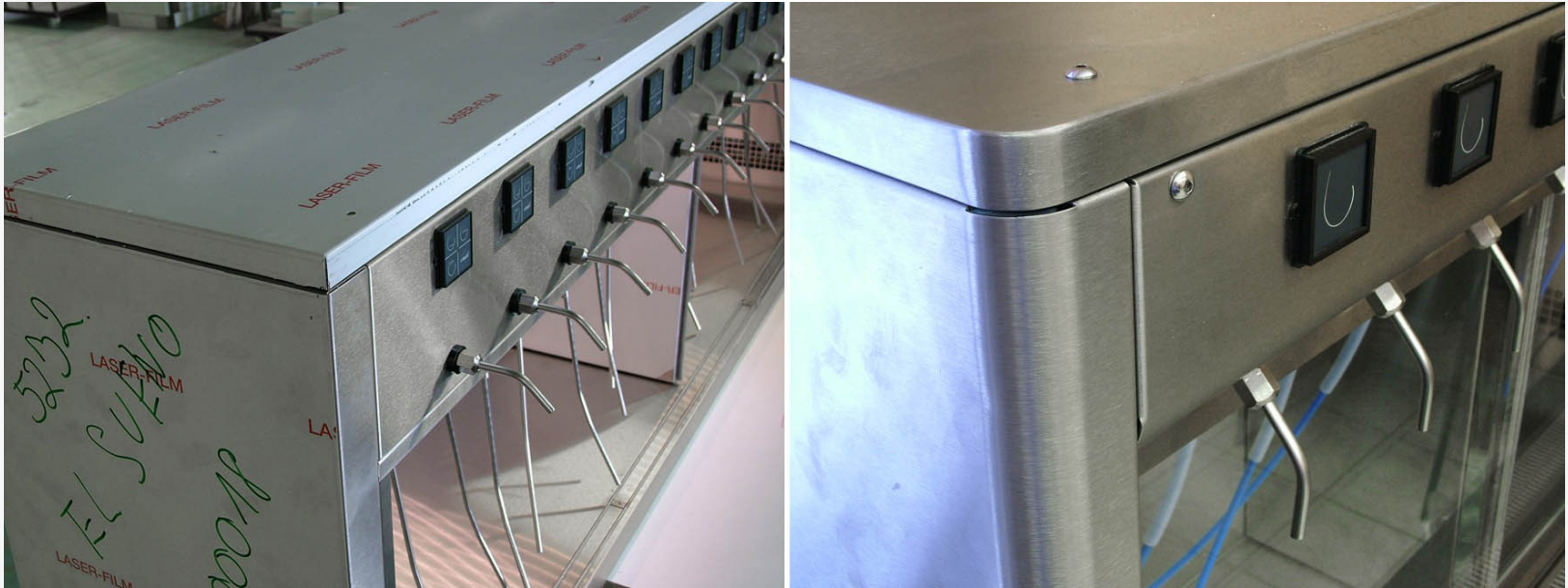
	Nový typ	Starý typ
Čas výroby (min)	1924	2310
Počet dílů (ks)	56	80

- Porovnání výrobních časů a použitých dílců

# Stručné závěrečné shrnutí

- Díky upravení dílců se urychlila a cenově snížila výroba automatu na víno
- Přechod na 3D modely
- Celkové zlepšení vzhledu

# Stručné závěrečné shrnutí



Srovnání po vzhledové stránce

# Odpovědi na otázky oponenta

- Podílel jste se rovněž na vypracování nové výkresové dokumentace?
- V čem spatřujete její zjednodušení?

Děkuji za pozornost