

Vysoká škola technická
a ekonomická
Ústav technicko-technologický

Návrh a konstrukce vtokového systému tlakové licí formy pro sériovou výrobu součástky

Autor práce: Simon Kostadinov

Vedoucí práce: Ing. Martin Podařil, PhD.

Oponent práce: Ing. Ján Majerník, PhD.

České Budějovice, červen 2017



Obsah prezentace

- Motivace a důvody k řešení daného problému
- Cíl práce
- Výzkumný problém
- Použité metody
- Dosažené výsledky a přínos práce
- Dotazy od vedoucího a oponenta
- Závěrečné shrnutí



Motivace a důvody k řešení daného problému

- Zajímavost tématu
- Dostupnost informací
- Celkový proces



Cíl práce

- Vytvořit vtokový systém tlakové licí formy
- Využít výpočty a systémy
- Aplikovat v simulaci



Výzkumný problém

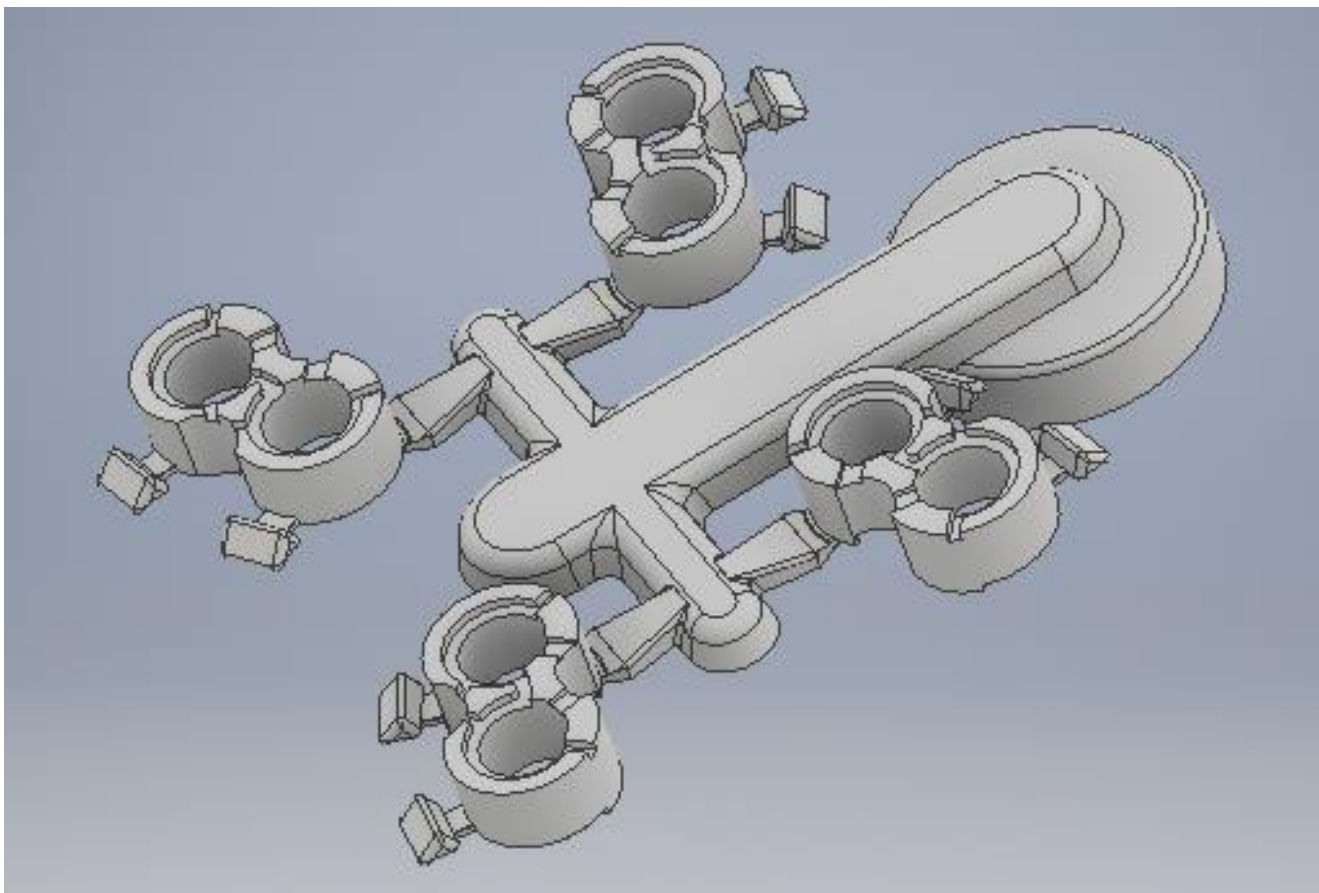
- Vytvořit vtokový systém pro součástku uvedenou ve výkresové dokumentaci
- Aplikovat výpočty, 3D modelování, simulační programy

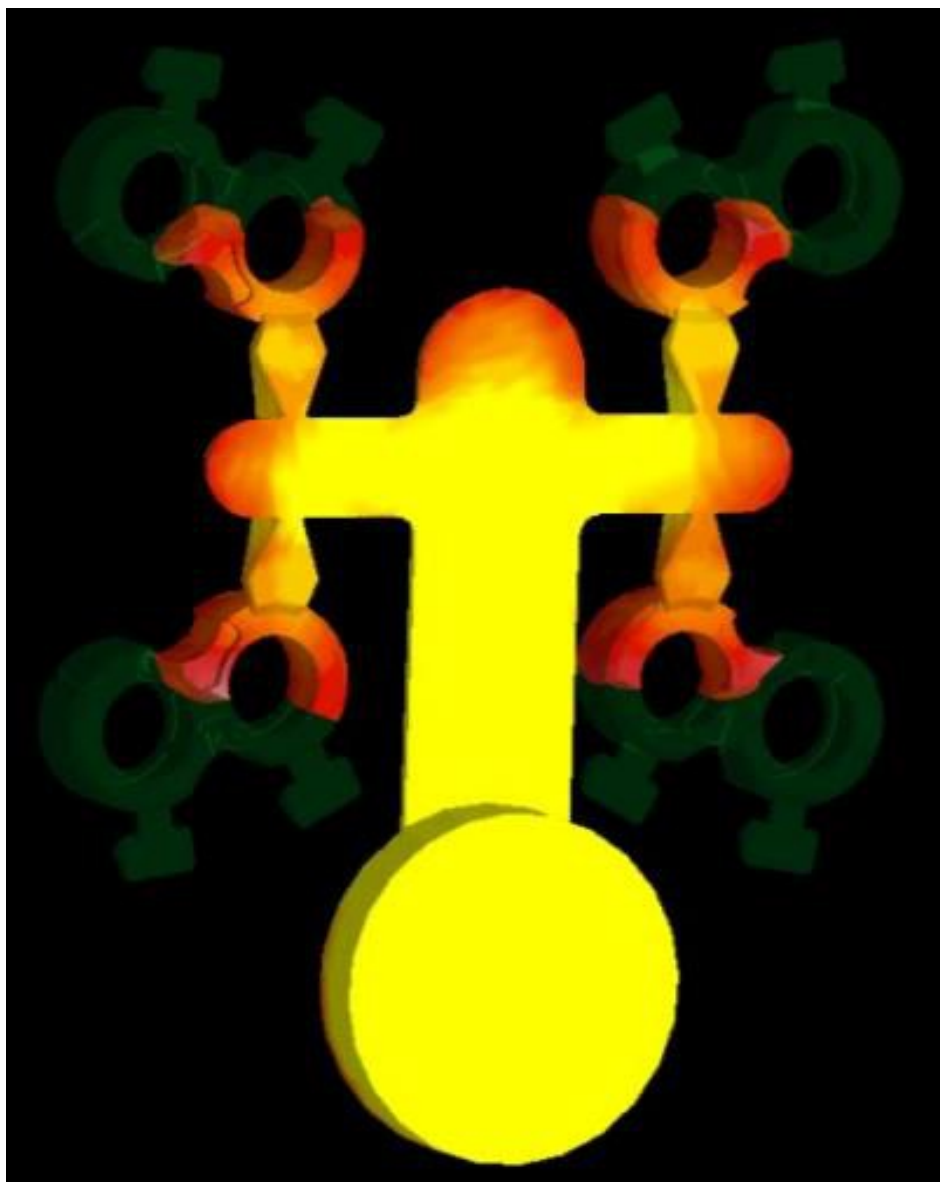


Použité metody

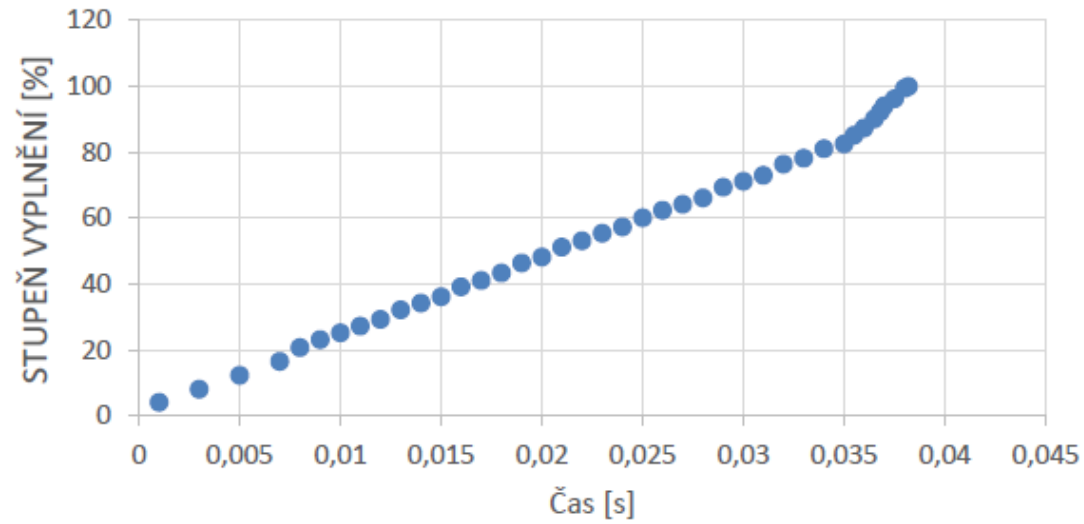
- Výpočetní
 - Rychlost, průtok, přetoky, rozměry vtokových kanálů, typ proudění
- Modelovací
 - Náčrt, vysunutí, zrcadlení
- Simulační
 - Vstupní hodnoty, časy, průběh tuhnutí



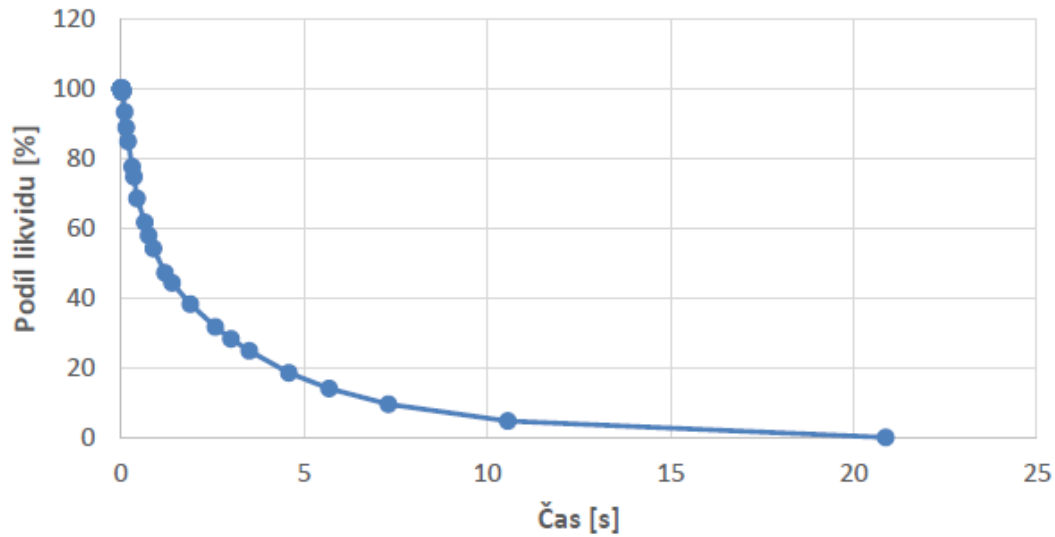




Průběh plnění [%]



Průběh tuhnutí [%]



Dosažené výsledky a přínos práce

- Vytvořený vtokový systém tlakové licí formy
- Simulace
- Nekonvenční řešení
- Možné vylepšení systému Inventor



Závěrečné shrnutí

- Návrhy opatření byly stanoveny
- Cíl práce byl splněn



Otázky od vedoucího a oponenta

- Bližšie špecifikujte prínos práce a Vaše odporúčania pre prax.
- V práci je použité neštandardné pripojenie vtokového zárezu k odliatku. Viete vysvetliť, na základe čoho ste zvolili práve takéto konštrukčné riešenie pripojenia odliatku ku vtokovej sústave?
- Viete na Vašom odliatku predviesť konvenčné konštrukčné riešenie pripojenia na vtokový zárez? Čím čím by bolo podmienené a limitované?



Děkuji za pozornost

