

# Novostavba objektu penzionu ve vybrané lokalitě na úrovni projektu pro stavební povolení

Autor bakalářské práce: Matěj Chmel

Vedoucí bakalářské práce: Ing. Jiří Šál

Oponent Bakalářské práce: Ing. Jana Hubálovská

České Budějovice, Červen 2017

# Obsah

- **Motivace k projektu**
- **Cíl práce**
- **Popis vybrané lokality**
- **Umístění stavby**
- **Popis objektu**
- **Dispoziční a architektonické řešení**
- **Obálka budovy**
- **Závěr**
- **Odpovědi na doplňující otázky**



# Motivace k projektu

- Vybraná lokalita
- Zájem o cykloturistiku v dané lokalitě
- Prohloubení znalostí a uplatnění vlastních zkušeností při projektování



## Cíl práce

- Zpracování projektu penzionu na úrovni pro stavební povolení ve vybrané lokalitě včetně dispozičního a architektonického řešení
- Zpracování v návaznosti na podmínky územně plánovací dokumentace dané lokality

# Popis vybrané lokality

## Chlum u Třeboně

- První zmínka o obci se datuje k roku 1933
- Nachází se v krajině jihočeských rybníků pouhé 3 km od Rakouské hranice
- Počet obyvatel: 1724

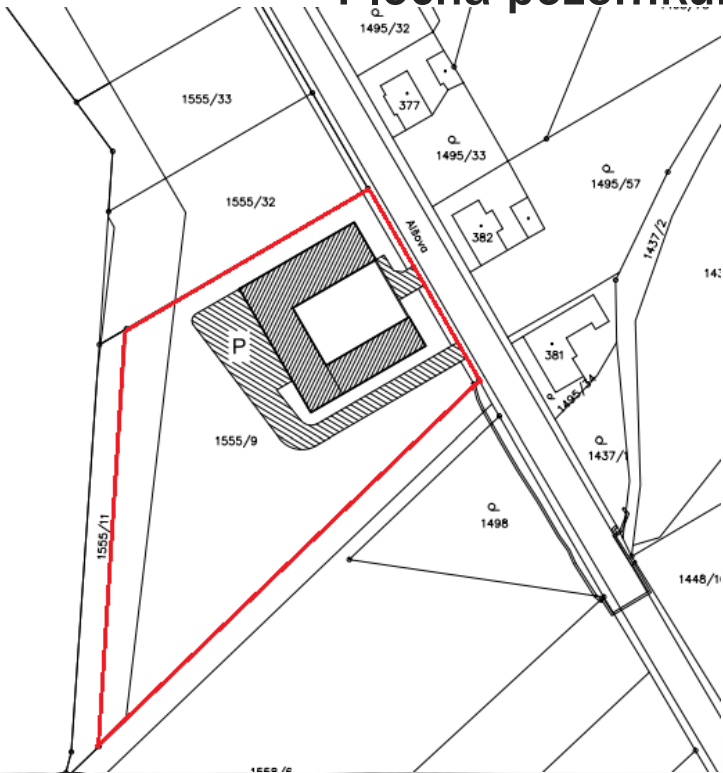


Zdroj: [www.designportal.cz](http://www.designportal.cz)

Zdroj: [www.trebonsko.cz/chlum-u-trebone](http://www.trebonsko.cz/chlum-u-trebone)

# Umístění stavby

- Umístění pozemku: Chlum u Třeboně
- Číslo parcelní: 1555/9
- Plocha pozemku: 5380 m<sup>2</sup>



Zdroj: vlastní zpracování

Zdroj: [www.mapy.cz](http://www.mapy.cz)





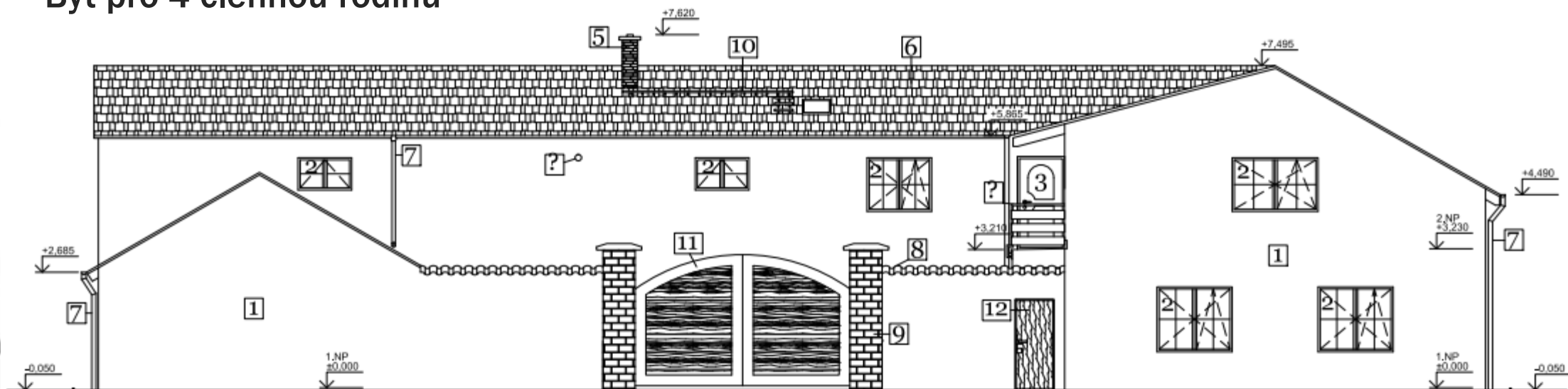
# Popis objektu

- Materiálové řešení:
- Základy:
  - Zákl. pás + betonové tvárnice
- Obvodové zdivo:
  - Keramické tvárnice Porotherm 30 CB
  - Pěnový polystyren EPS tl. 150 mm
- Stropní konstrukce:
  - Stropní POT nosníky a MIAKO vložky
- Krov:
  - Kleštinový krov
- Střecha:
  - Sedlová s pálenou taškovou krytinou

# Dispoziční a architektonické řešení

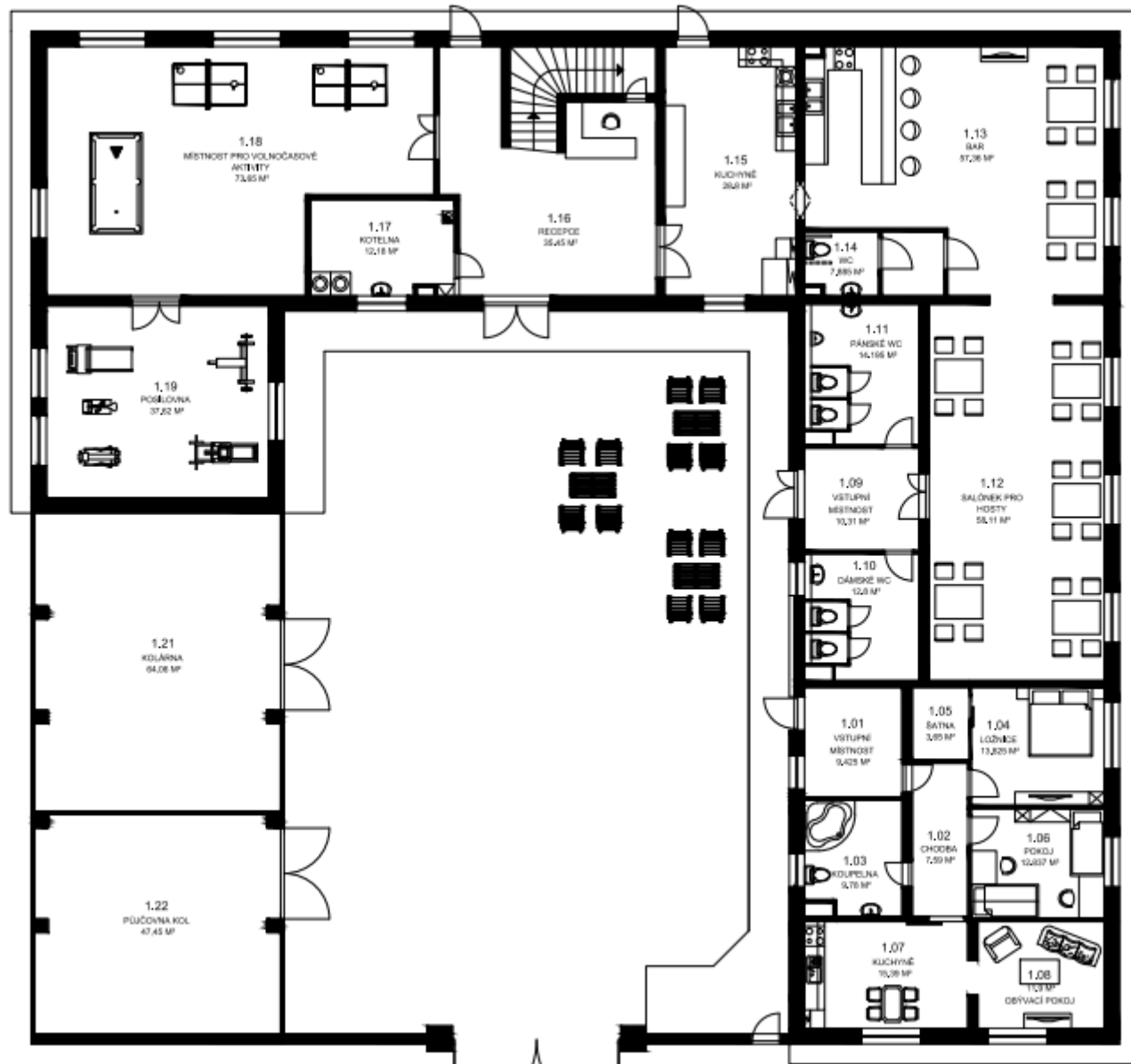
- Dvojpodlažní penzion
- Nepodsklepený
- Zděný
- Sedlová střecha
- Penzion pro 30 hostů
- Byt pro 4 člennou rodinu

Zdroj: vlastní zpracování





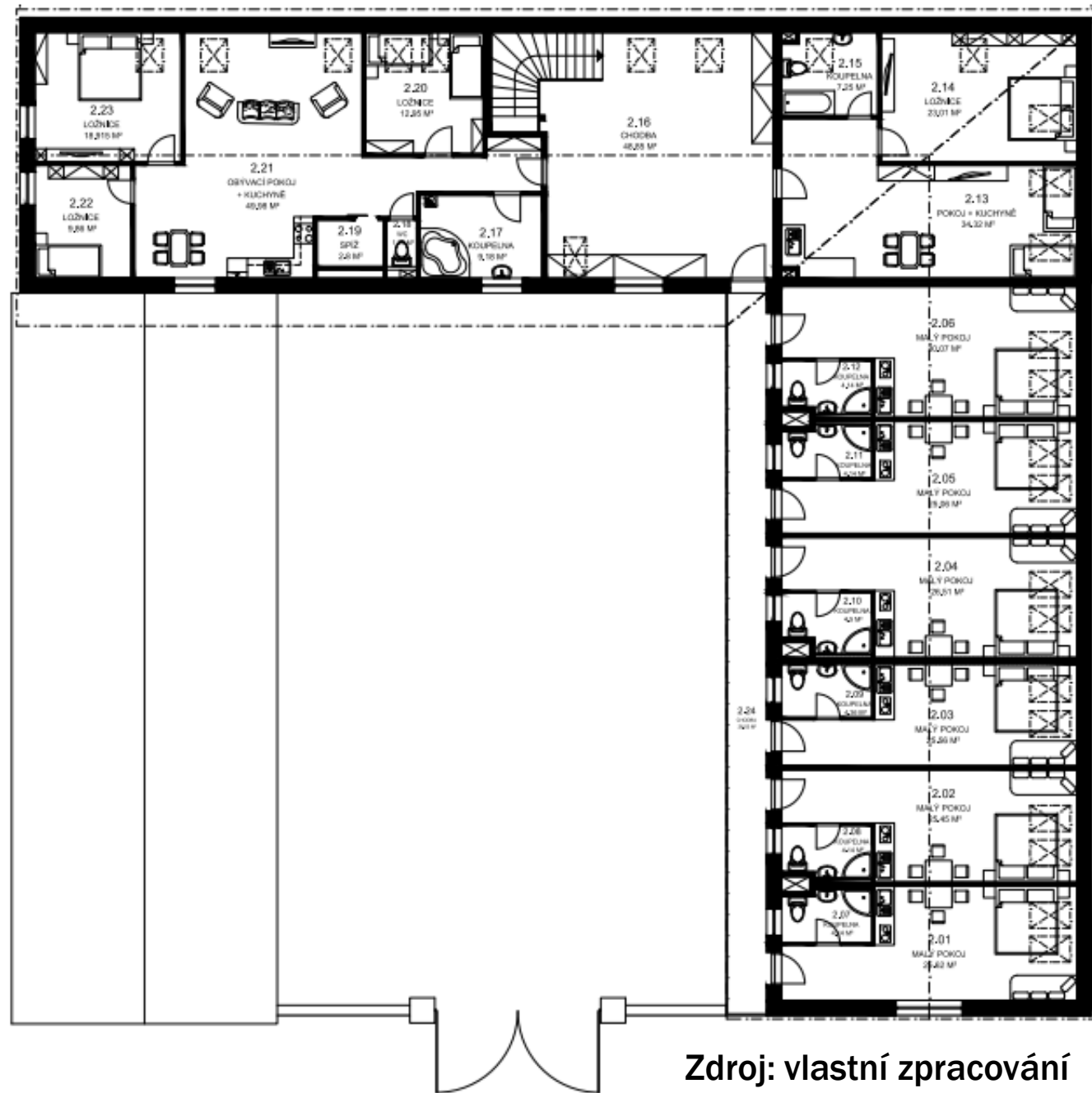
# 1.NP



Zdroj: vlastní zpracování



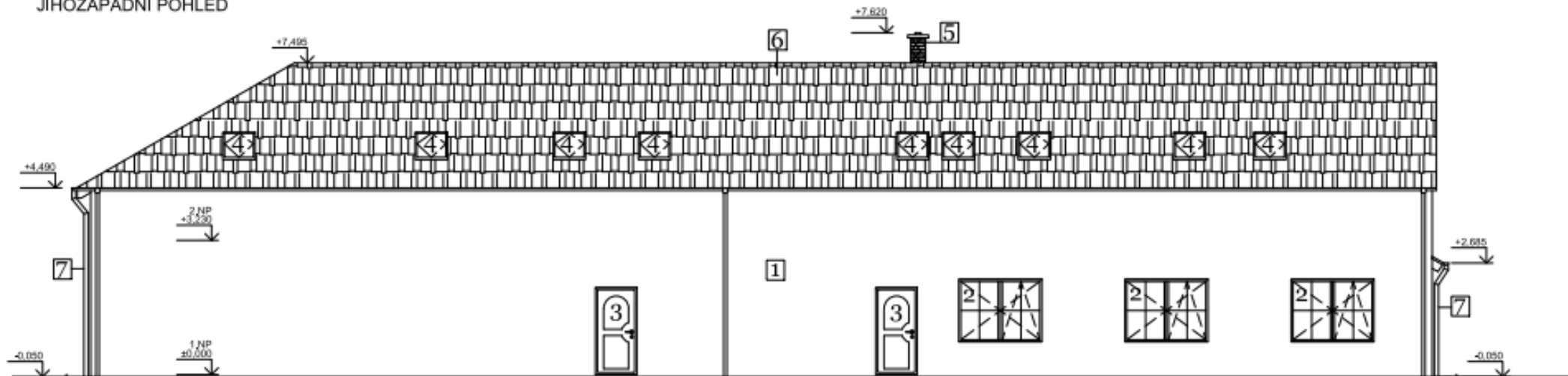
# 2.NP



Zdroj: vlastní zpracování

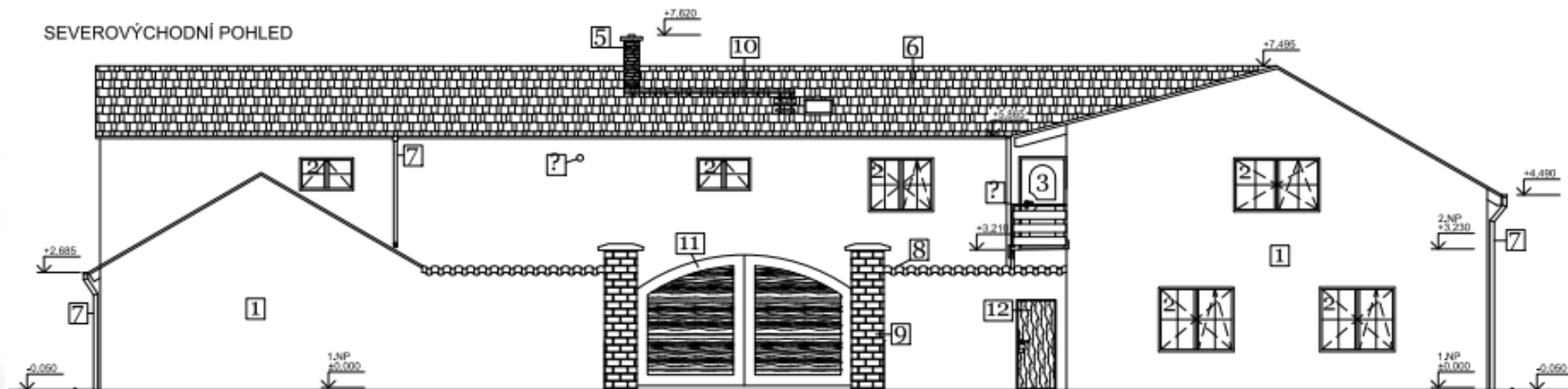
# Jihozápadní a severovýchodní pohled

JIHOZÁPADNÍ POHLED



Zdroj: vlastní zpracování

SEVEROVÝCHODNÍ POHLED

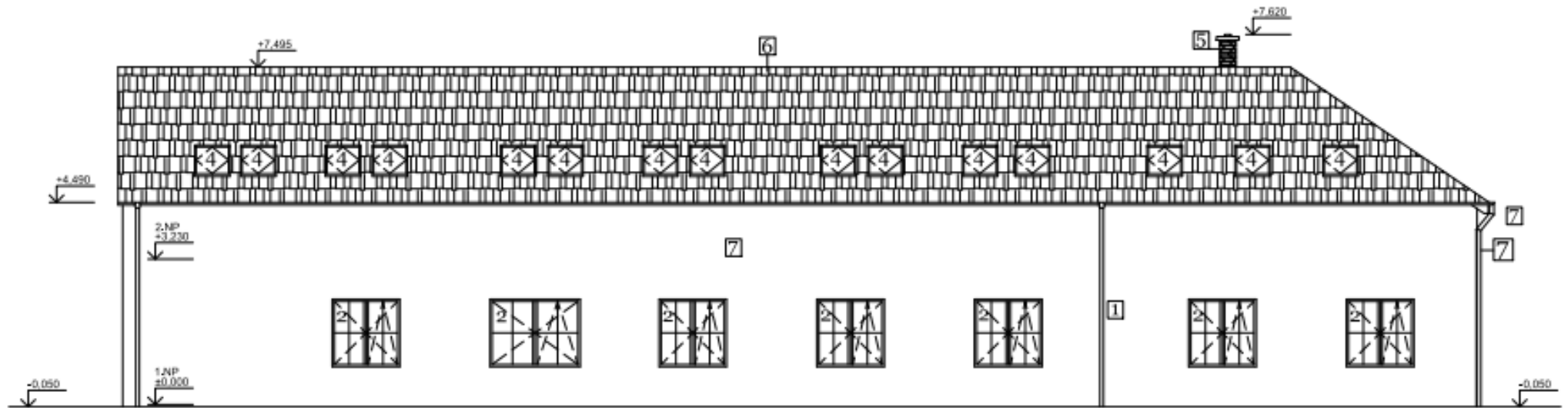


Zdroj: vlastní zpracování

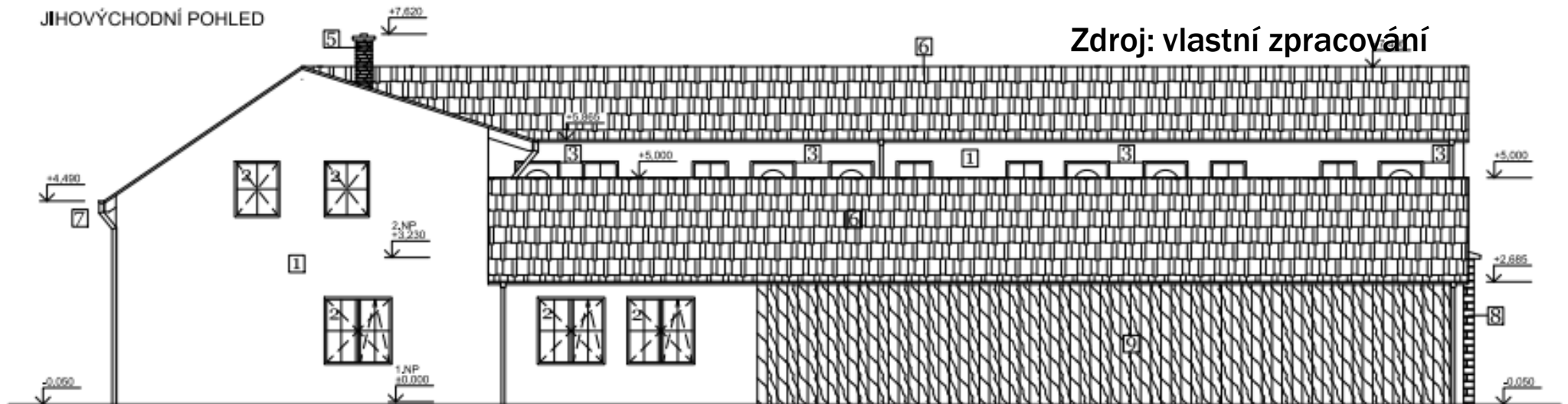


# Severozápadní a jihovýchodní pohled

SEVEROZÁPADNÍ POHLED



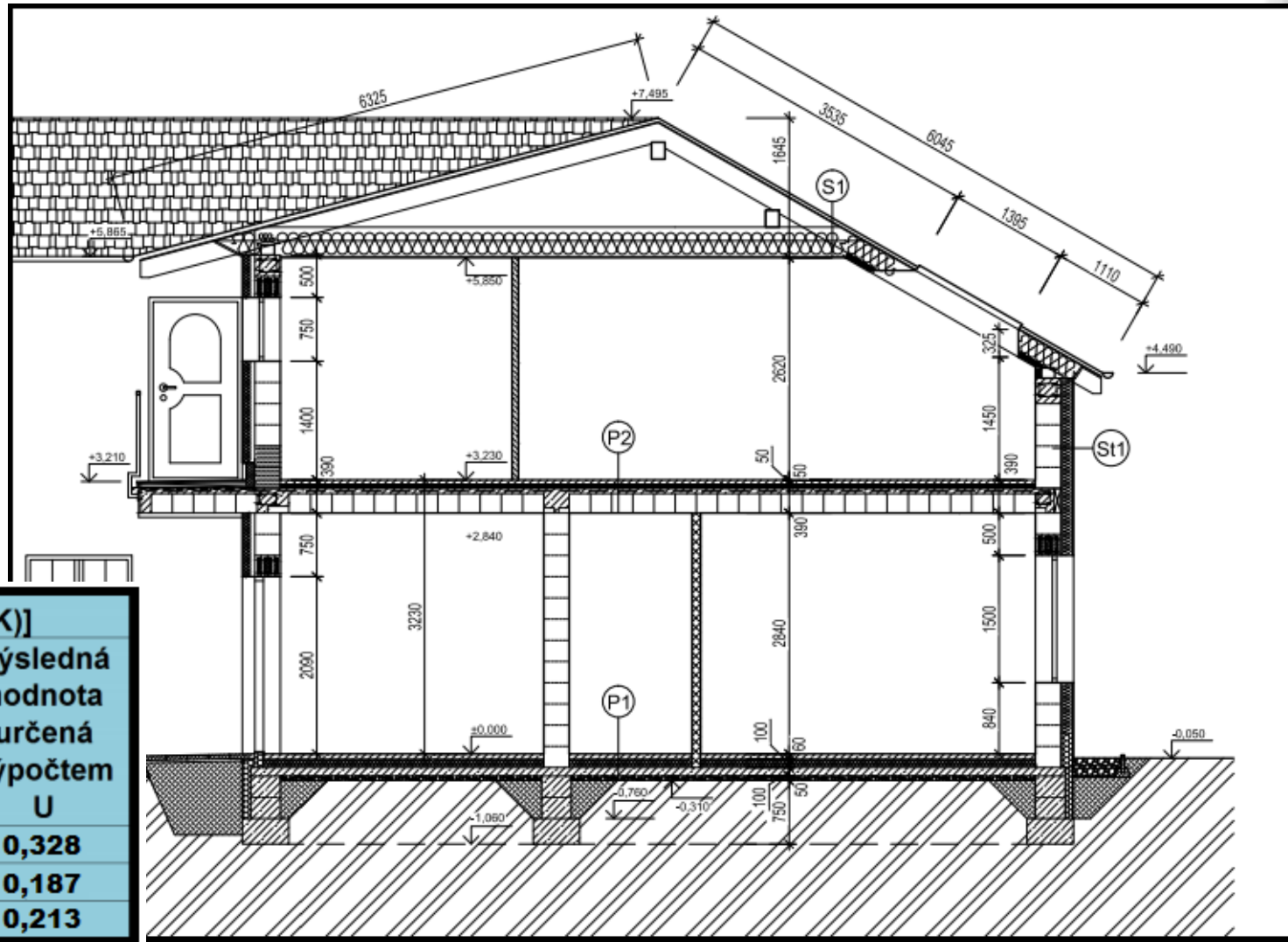
JIHOVÝCHODNÍ POHLED



Zdroj: vlastní zpracování

# Obálka budovy

- Návrh vlastní
- Výpočet v programu TEPLO 2015



Popis konstrukce	Součinitel prostupu tepla [W/(m <sup>2</sup> ·K)]			
	Požadovaná hodnota Un,20	Doporučená hodnota Urec,20	Doporučená hodnota, pro pasivní domy Upas,20	Výsledná hodnota určená výpočtem U
Podlaha na terénu	0,45	0,30	0,22 - 0,15	<b>0,328</b>
Obvodová stěna	0,30	0,20 - 0,25	0,18 - 0,12	<b>0,187</b>
Střešní konstrukce	0,24	0,16	0,15 - 0,10	<b>0,213</b>

Zdroj: vlastní zpracování

Zdroj: vlastní zpracování

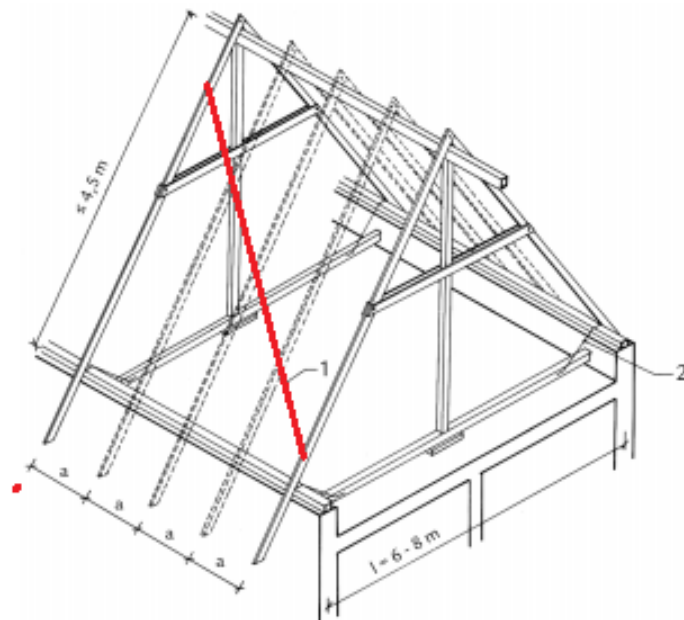
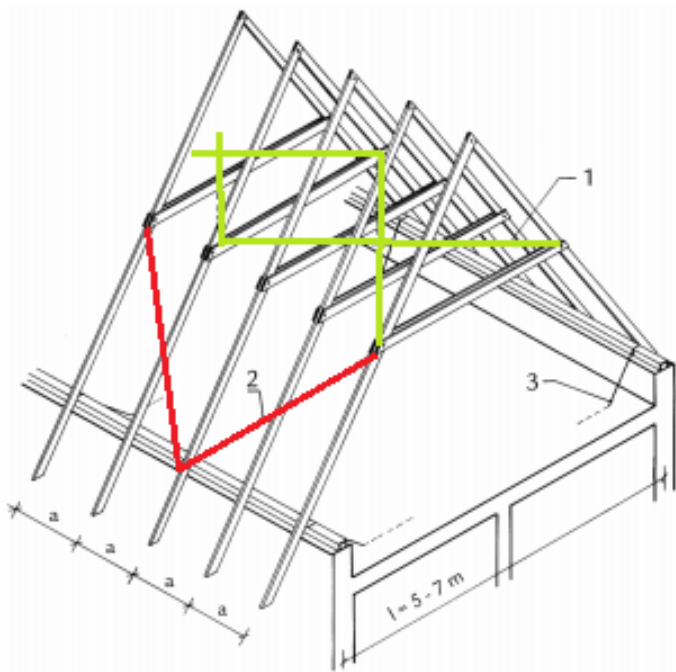


# Závěr

- Navržení penzionu pro stavební povolení podle platných vyhlášek a norem
- Penzion zapadá do dané lokality a nenarušuje okolní zástavbu
- Cíl bakalářské práce byl splněn

# Doplňující dotazy

- Jak by jste vyřešil zavětrování krovu jednopodlažního traktu?
  - Podélné zavětrování krovu prkny ze spodu krokví
  - Zavětrování v úrovni kleštin



**DĚKUJI ZA POZORNOST**

