

PROJEKT PRO STAVEBNÍ POVOLENÍ RODINNÉHO DOMU NA BÁZI DŘEVA (SRUBOVÝ CHARAKTER)

Autor bakalářské práce: Pavla VRKOČOVÁ

Vedoucí bakalářské práce: Ing. Jiří ŠÁL

Oponent bakalářské práce: Ing. Jan ZUGÁREK

České Budějovice, červen 2017

OBSAH



- Motivace a důvody k řešení daného problému
- Cíl práce
- Výzkumný problém a použité metody
- Identifikační údaje stavby a situace
- Pohledy
- Půdorys 1.NP
- Půdorys 2.NP
- Detail osazení okenního rámu
- Závěrečné shrnutí
- Doplňující dotazy

MOTIVACE A DŮVODY K ŘEŠENÍ DANÉHO PROBLÉMU



- Osobní zájem, obdiv k dřevostavbám
- Jedinečnost a nevšednost srubových staveb
- Přiblížení konstrukce a řešení
- Použitelnost mé bakalářské práce v praxi

CÍL PRÁCE



- Cílem bakalářské práce je návrh řešení rodinného domu srubového typu na bázi dřeva.
- Dům musí odpovídat soudobým požadavkům na kvalitní bydlení, architektonické řešení musí být originální, akceptující soudobý životní styl.
- Obsahem práce bude kompletní projekt ke stavebnímu povolení.

VÝZKUMNÝ PROBLÉM A POUŽITÉ METODY

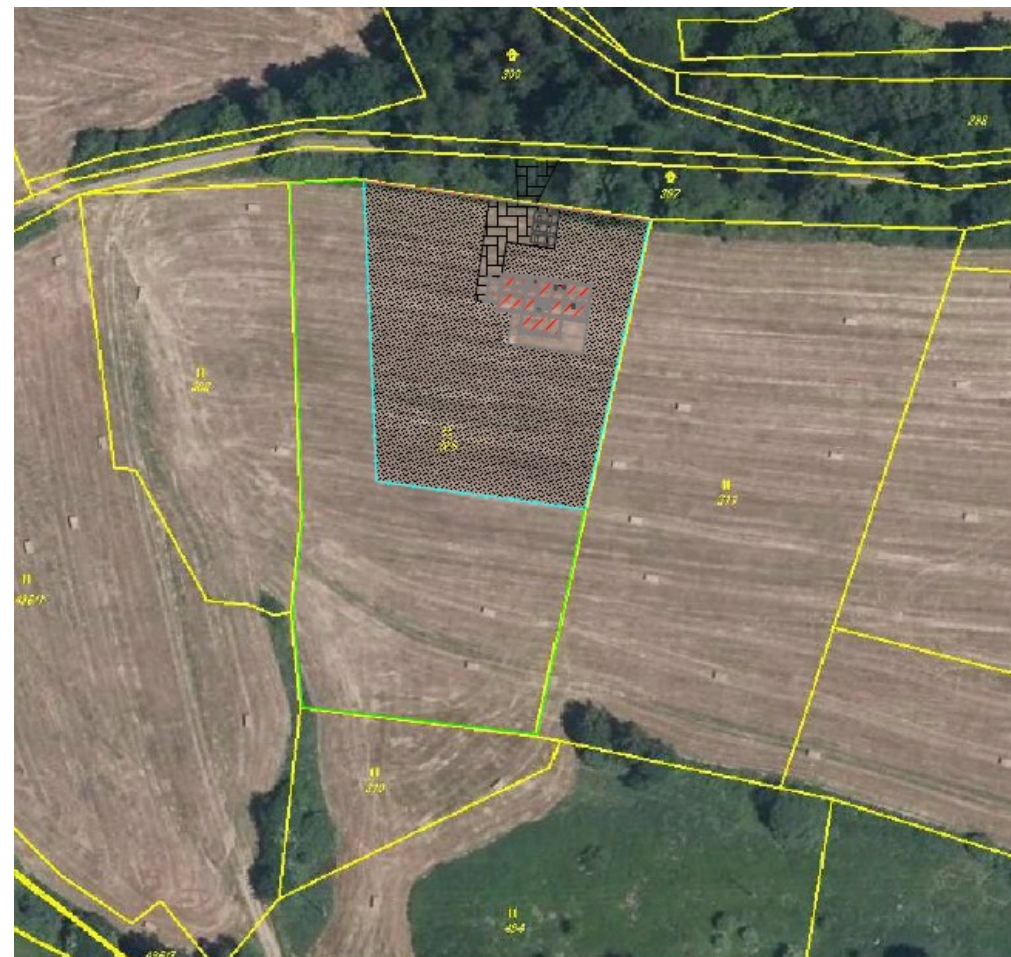


- Výzkumný problém: Návrh rodinného domu srubového typu pro stavební povolení.
- Použité metody: Metoda sběru dat, zpracování dat a vyhodnocování dat.

IDENTIFIKAČNÍ ÚDAJE A UMÍSTĚNÍ STAVBY

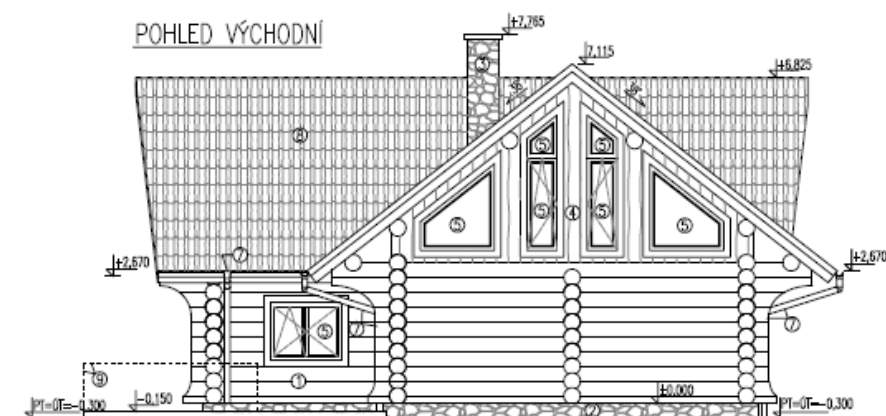
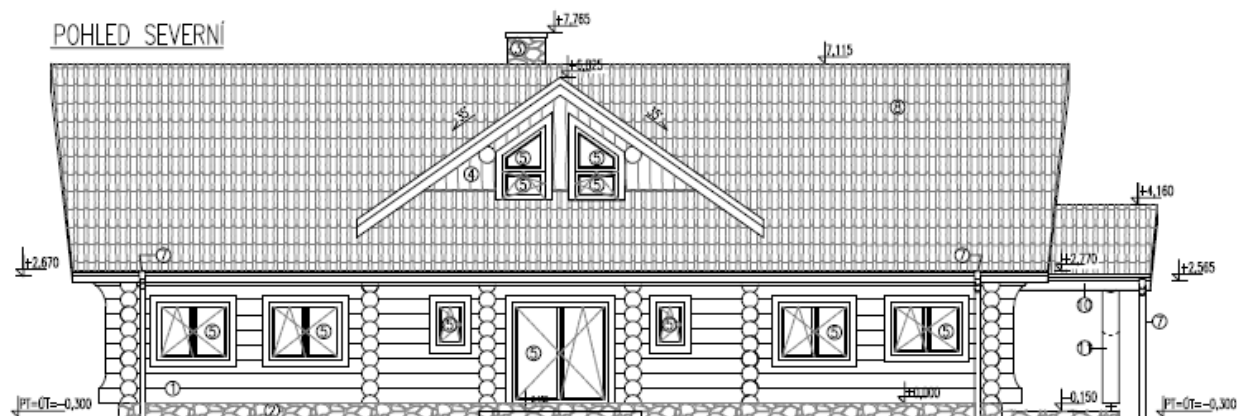


- Katastrální území: Bezděčín u Obrataně
- Parcelní číslo: 309
- Výměra pozemku: 6488 m²
- Zastavěná plocha stavby: 184,84 m²
- Výška hřebene RD: 7,115 m



Situační výkres, zdroj: <http://nahlizenidokn.cuzk.cz/>

POHLEDY

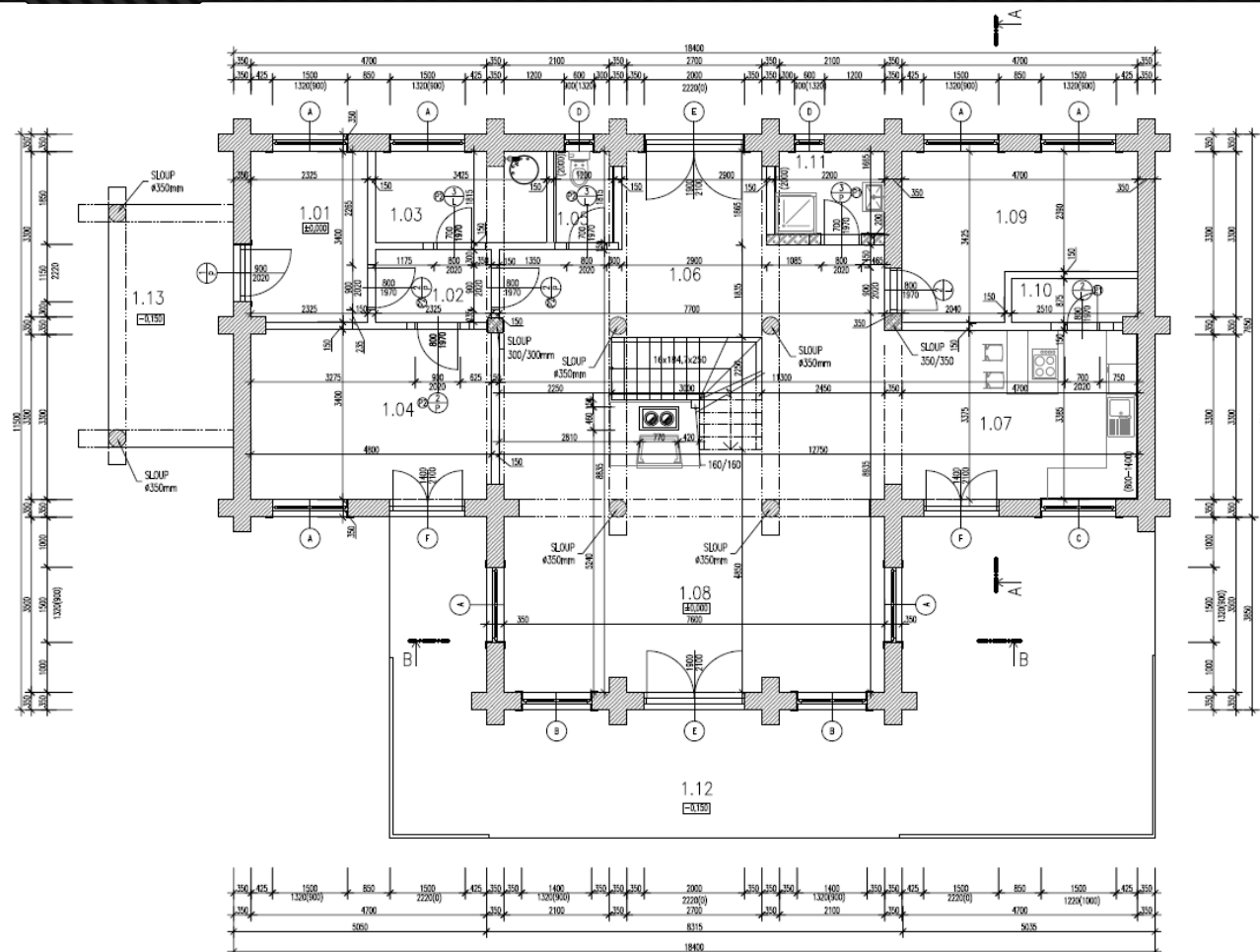


Zdroj: vlastní (AutoCAD LT 2010)

PŮDORYS 1.NP

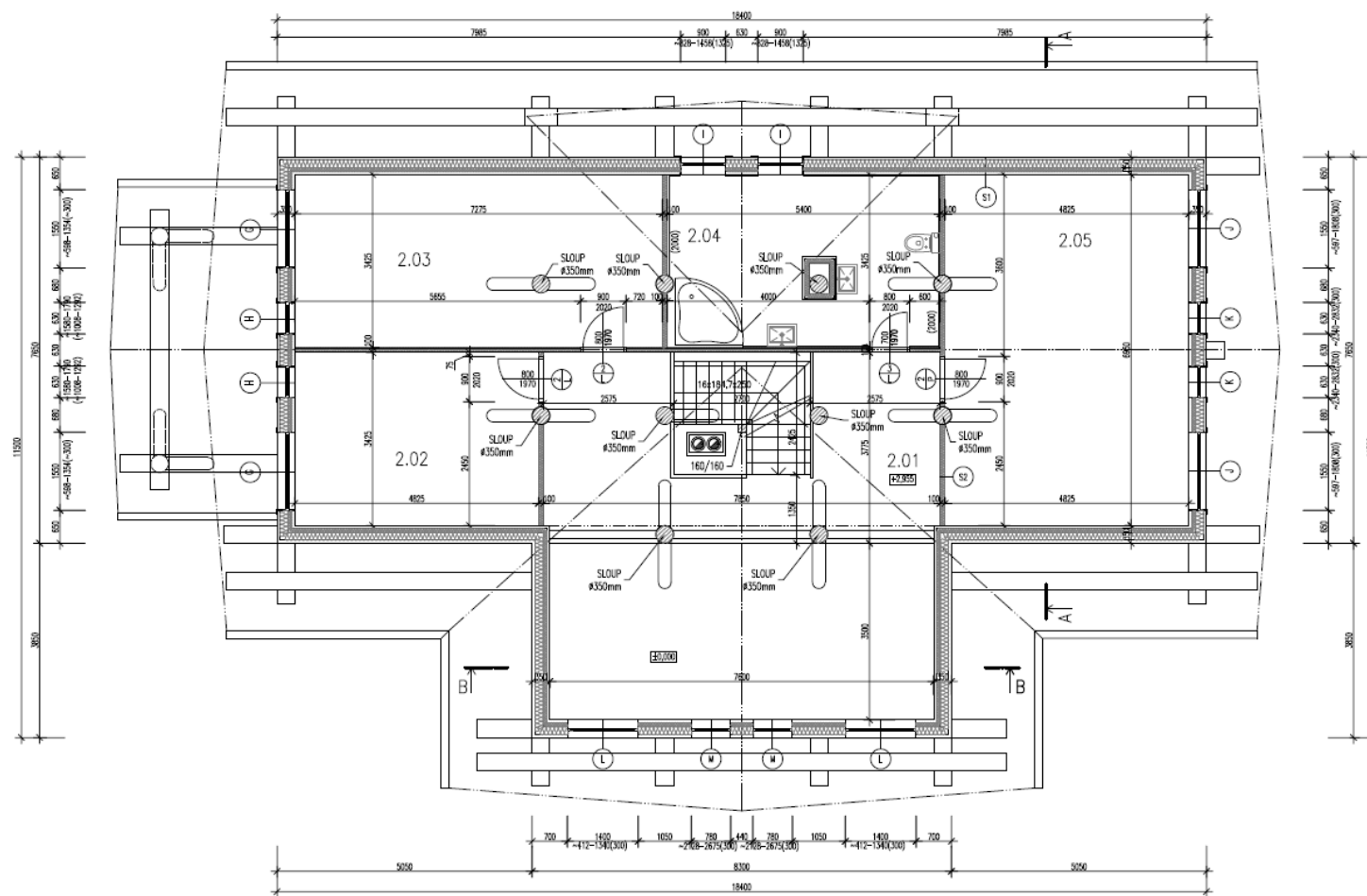


VYSOKÁ ŠKOLA
TECHNICKÁ A EKONOMICKÁ
V ČESKÝCH BUDĚJOVICÍCH



Zdroj: vlastní (AutoCAD LT 2010)

PŮDORYS 2.NP

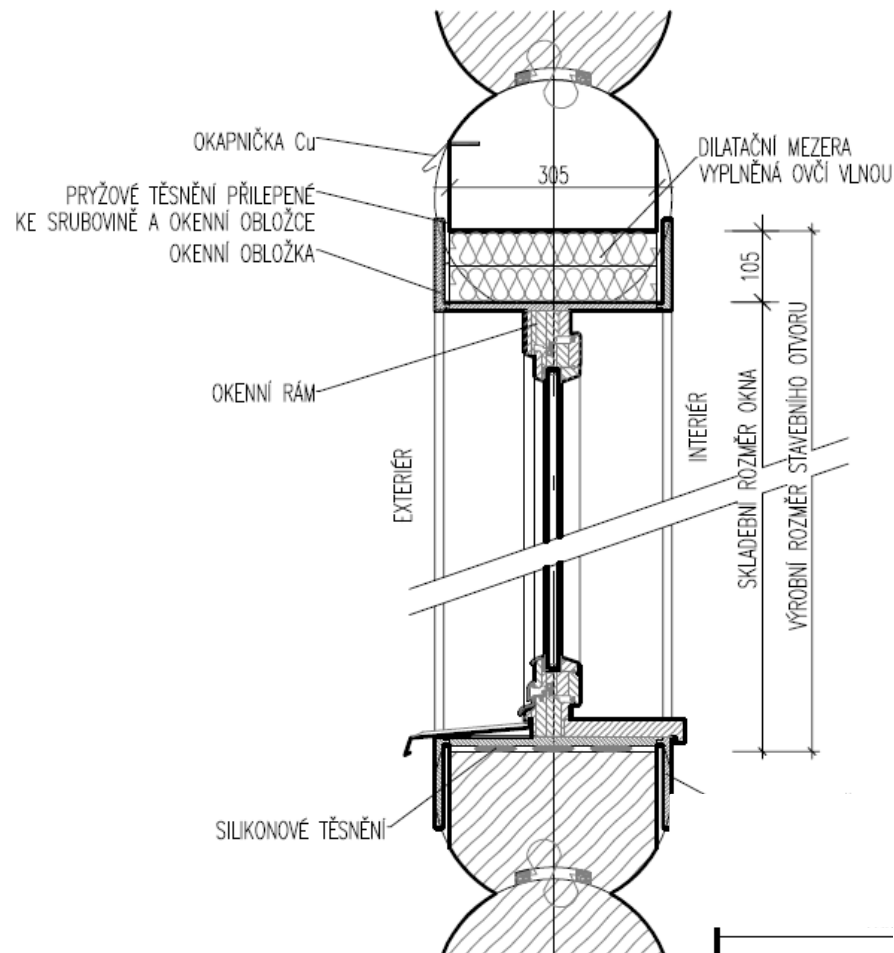


Zdroj: vlastní (AutoCAD LT 2010)

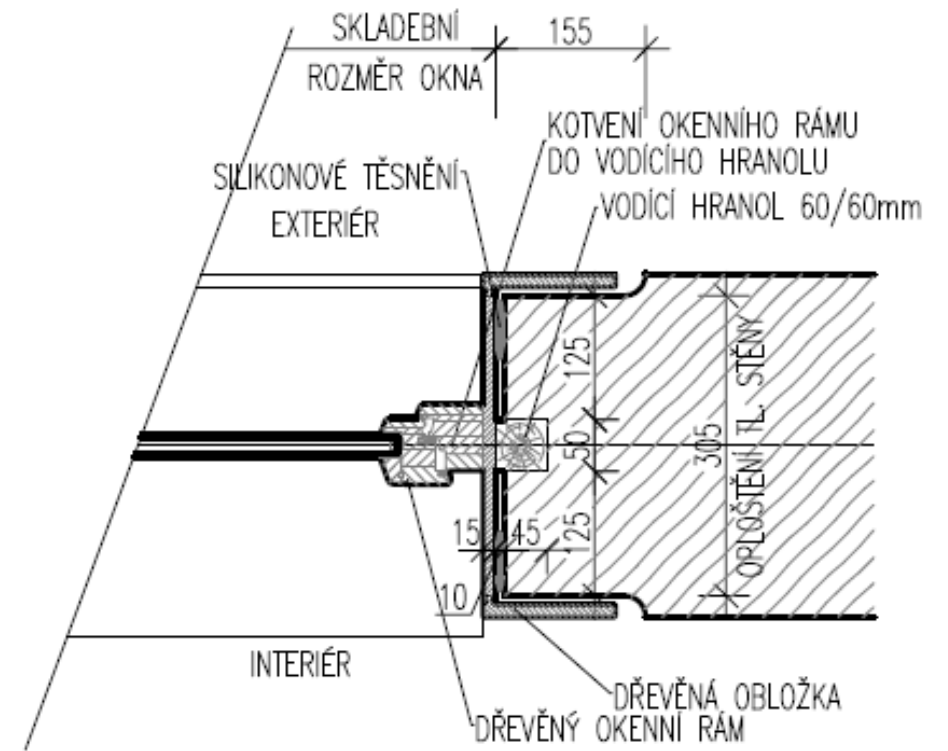
DETAIL OSAZENÍ OKENNÍHO RÁMU



DETAIL – ŘEZ OSAZENÍM OKENNÍHO RÁMU



DETAIL – PŮDORYS OSAZENÍ RÁMU



Zdroj: vlastní (AutoCAD LT 2010)

ZÁVĚREČNÉ SHRNUÍ



- Rodinný dům odpovídá dnešním požadavkům na bydlení.
- Je architektonicky a dispozičně zajímavě řešený.
- Cíl práce byl splněn.

DĚKUJI ZA POZORNOST

Pavla Vrkočová

Doplňující dotazy



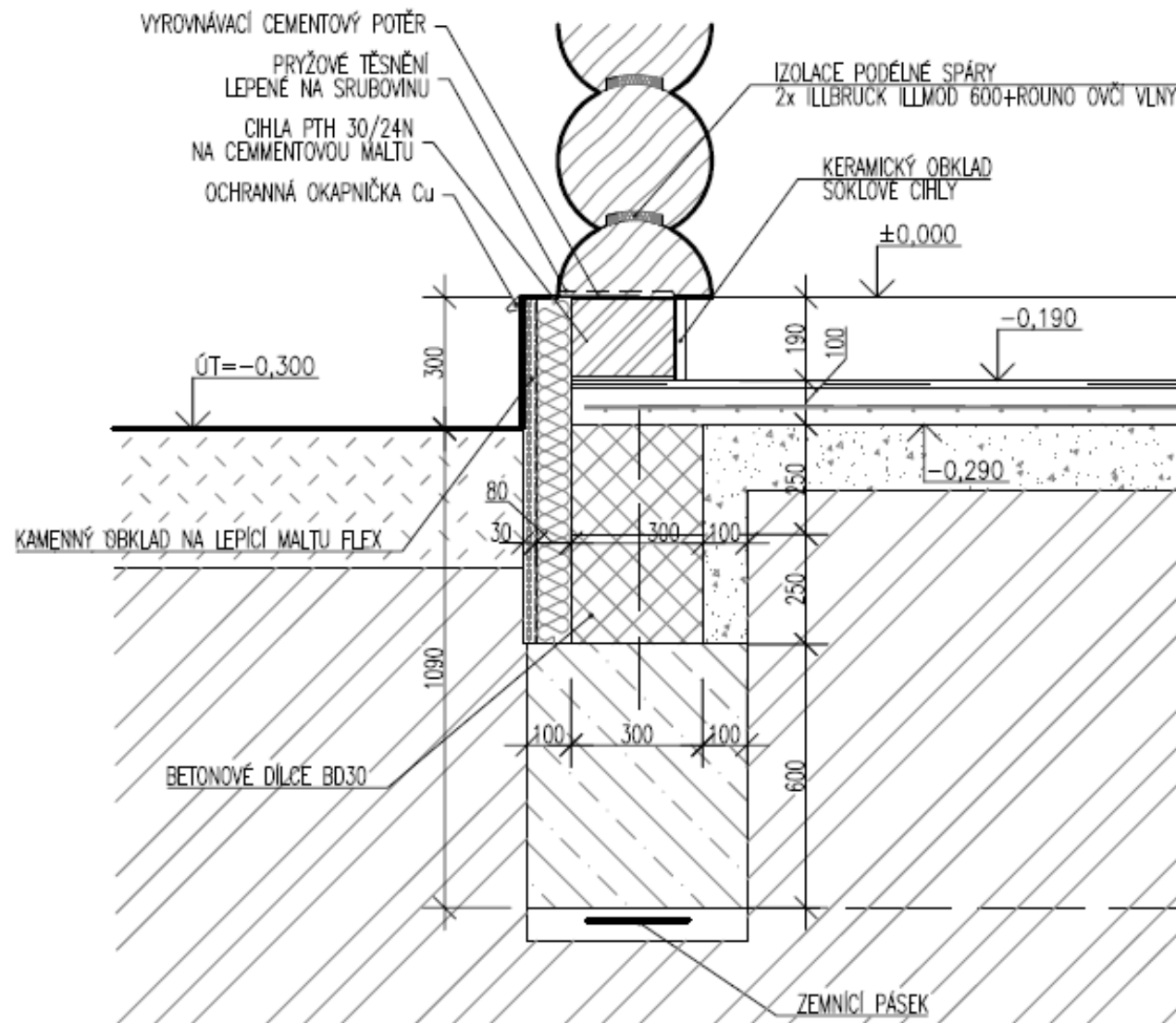
Vedoucí bakalářské práce – Ing. Jiří Šál

- Vysvětlete pojem základová deska a uveďte k čemu slouží výkres "Základová deska a sokl".

DETAIL 1 – SOKL



VYSOKÁ ŠKOLA
TECHNICKÁ A EKONOMICKÁ
V ČESKÝCH BUDĚJOVICÍCH



Zdroj: vlastní (AutoCAD LT 2010)

Doplňující dotazy - oponent



Oponent práce – Ing. Jan Zugárek

1. Jaký je cenový rozdíl mezi zděnou a srubovou stavbou?
2. Ovlivní nějakým způsobem životnost dřeva odkornění ocelovým kartáčem nebo škrabkou?
3. Jaké je ochranné pásmo vrtané studny a v jaké vzdálenosti smí být umístěna ČOV?