



Vysoká škola technická a ekonomická v Českých
Budějovicích

REKONSTRUKCE ŠIKMÝCH STŘECH

- Autor bakalářské práce: Ondřej Lukeš
- Vedoucí bakalářské práce: Ing. Jan Plachý, Ph.D.
- Oponent bakalářské práce: Ing. Markéta Myslivečková

Leden 2017



OBSAH

- Výběr tématu
- Cíl práce
- Teoretická část
 - Úvod do problému
 - Poruchy střešních konstrukcí
 - Poruchy krytiny a její rekonstrukce
 - Poruchy nosné konstrukce a její rekonstrukce
- Aplikační část
 - Stavebně technický průzkum
 - Výměna krytiny a zateplení
 - Příklady rekonstrukcí střech z regionu
- Závěrečné shrnutí



VÝBĚR TÉMATU

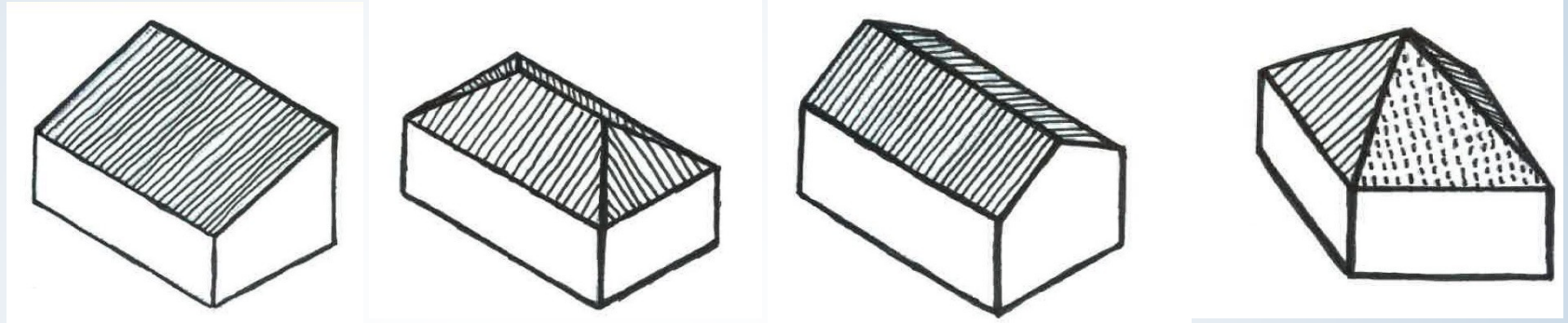
- ▶ Aktuálnost tématu
- ▶ Jedna z nejčastěji prováděných rekonstrukcí objektu
- ▶ Vlastní zájem o problematiku rekonstrukcí



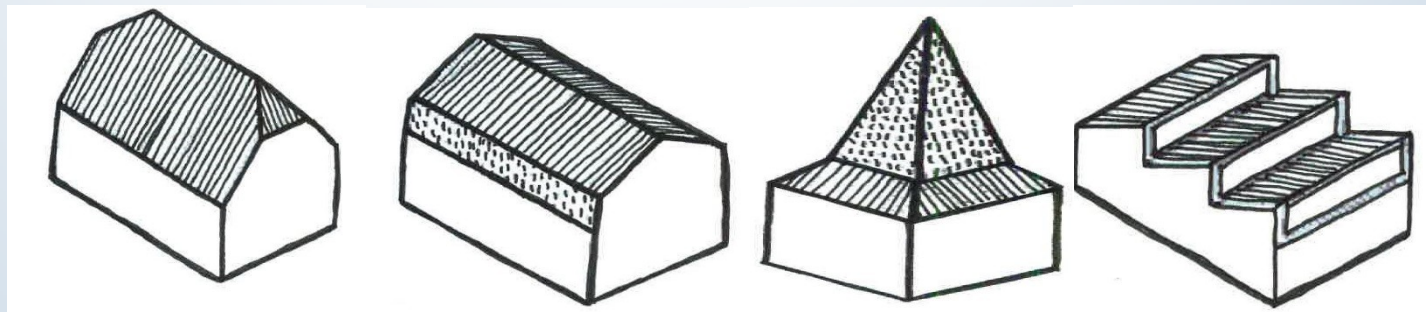
CÍL PRÁCE

- Zpracovat základní přehled možných variant konstrukčního řešení rekonstrukcí šikmých střech.
- Doplnit příklady z regionu.
- Popsat výhody a nevýhody jednotlivých konstrukčních řešení
- Pro zvolený objekt zpracovat projektovou dokumentaci.

TEORETICKÁ ČÁST



- Úvod do problému
 - Dodatečné zateplení střešního pláště
 - Hlavní části sklonité střechy
 - Typy střešních krytin u šikmých střech
 - Tepelně izolační materiály používané v šikmých střechách
 - Rozdělení střešních pláštů dle uložení tepelné izolace





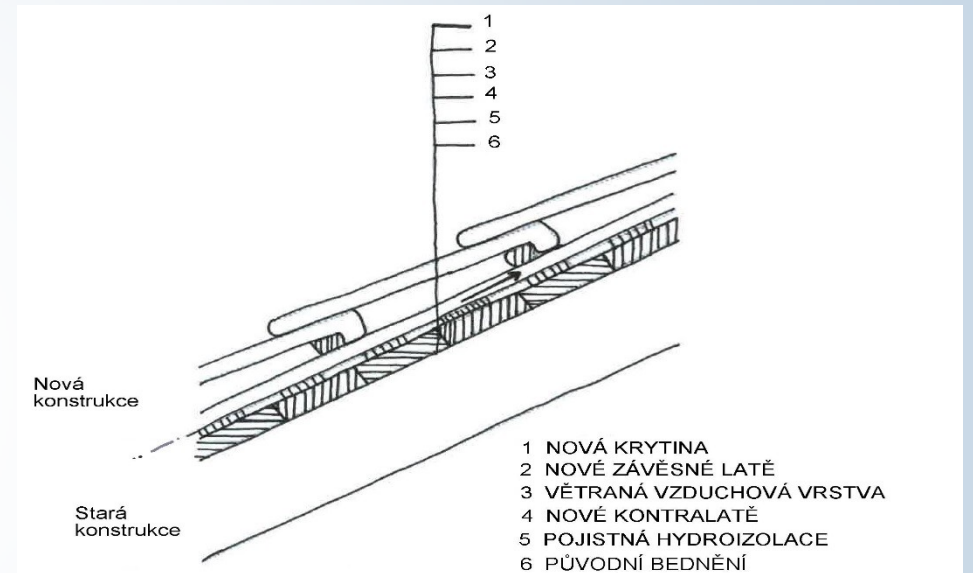
TEORETICKÁ ČÁST

- ▶ Poruchy střešních konstrukcí
 - ▶ Nesprávné provedení projektu střechy
 - ▶ Výskyt vad na použitých materiálech
 - ▶ Neodborné nebo nekvalitní provedení
 - ▶ Změny okrajových podmínek, které působí na střešní plášť
 - ▶ Překročení udávané životnosti
 - ▶ Špatná nebo žádná údržba střešního pláště
 - ▶ Havárie



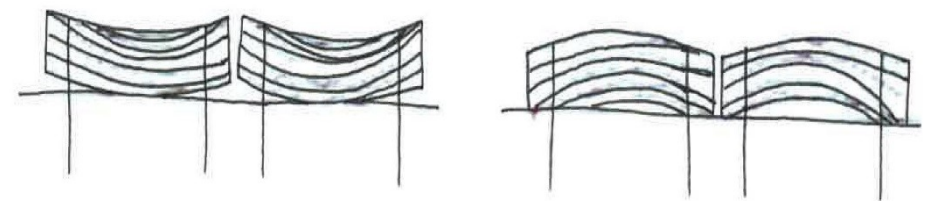
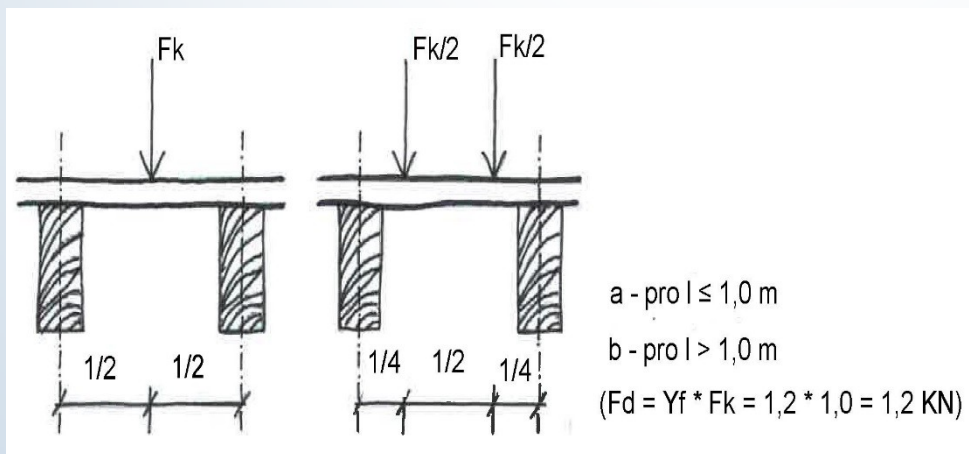
TEORETICKÁ ČÁST

➤ Poruchy krytiny a její rekonstrukce



a) chybně

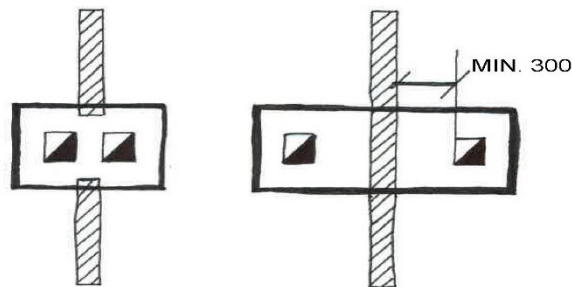
b) správně



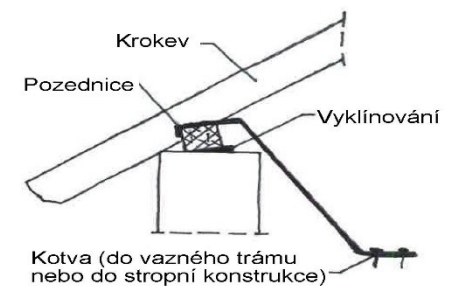
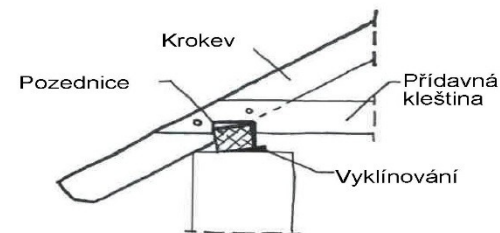


TEORETICKÁ ČÁST

- Poruchy nosné konstrukce a její rekonstrukce
 - Napadení dřeva biotickými škůdci
 - Zazdění komínových prvků do komínového zdiva
 - Krovové dřevěné konstrukce, jejich sanace a zesilování
 - Jednotlivé prvky konstrukce krovu, nejběžnější vady a jejich rekonstrukce



a) v kapsách v komínovém zdivu b) přes celou šířku komínového zdiva





APLIKAČNÍ ČÁST

➔ Řešený objekt

Název objektu: bytový dům

Místo stavby: Sokolov č.p.1245,
číslo LV 3663, p.p.č. 2804

Kraj: Karlovarský kraj

Zastavěná plocha: 188,608 m²

Pozemek stávajícího objektu: p.č.2804, katastrální území Sokolov





APLIKAČNÍ ČÁST

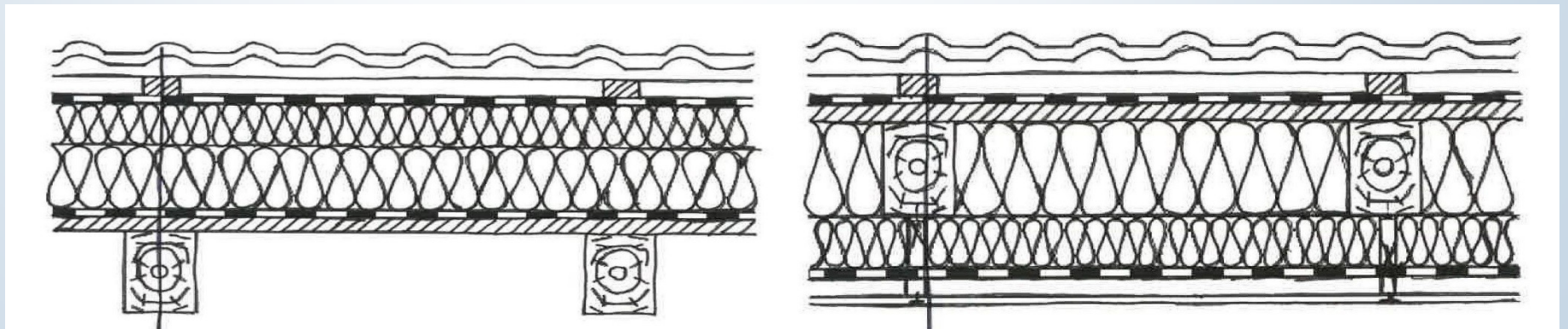
- Stavebně technický průzkum
 - Identifikace stavby
 - Účel stavebně historického průzkumu a jeho druh
 - Stavební, urbanistické a architektonické řešení objektu
 - Specifikace podkladových materiálů
 - Stavebně technický průzkum střešní konstrukce
 - Předběžné hodnocení stavu střešní konstrukce a potřebné sanace





APLIKAČNÍ ČÁST

- Výměna krytiny a zateplení
 - Návrh varianty č.1 – rekonstrukce pomocí nadkrokevní izolace
 - Návrh varianty č.2 – rekonstrukce pomocí pod a mezikrokevní izolace
 - Realizovaná varianta a popis vrstev
 - Popis sanace vybraného střešního pláště





APLIKAČNÍ ČÁST

- Příklady rekonstrukcí střech z regionu
 - Posouzení střech Karlovarského kraje





ZÁVĚREČNÉ SHRNUÍ

- Přiblížena problematika rekonstrukcí šikmých střech
- Hlavní myšlenka – použitelný návrh rekonstrukce na zvolený objekt
- Získání nových poznatků a technických informací týkající se rekonstrukcí střech
- Cíl práce byl naplněn



DOPLŇUJÍCÍ DOTAZY VEDOUCÍHO A OPONENTA

- Jak byste řešil napojení zateplení obvodového pláště na Vámi realizované zateplení střešního pláště?
- Jaké typy pojistných hydroizolací se používají u šikmých střešních pláštů?



DĚKUJI ZA POZORNOST