

Vysoká škola technická a ekonomická v Českých Budějovicích
Ústav technicko-technologický



Návrh konstrukce tepelného čerpadla

Autor bakalářské práce: Michal Ješina

Vedoucí bakalářské práce: Ing. Martin Podařil, Ph.D.

Oponent bakalářské práce: Ing. Ján Majerník, Ph.D.

Motivace

- Osobní zájem o danou problematiku
- Aktuálnost tématu
- Prohloubení znalostí

Cíl práce

- Cílem práce je konstrukční návrh čerpadla v programu Autodesk Inventor spolu s veškerou výkresovou dokumentací a jeho pevnostní ověření

Hypotézy

- Hypotéza č.1

Vydrží navrhovaná konstrukce zatížení větrem?

- Hypotéza č.2

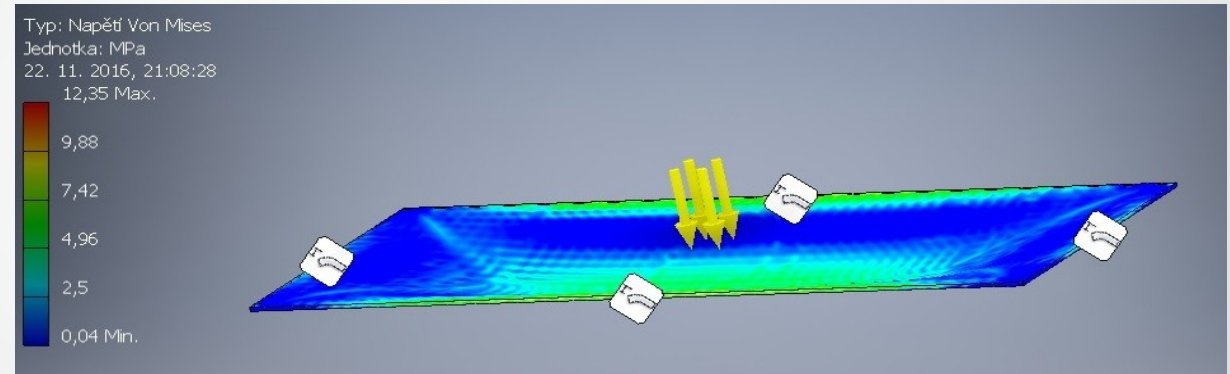
Vydrží navrhovaná konstrukce zatížení sněhem?

Použité metody

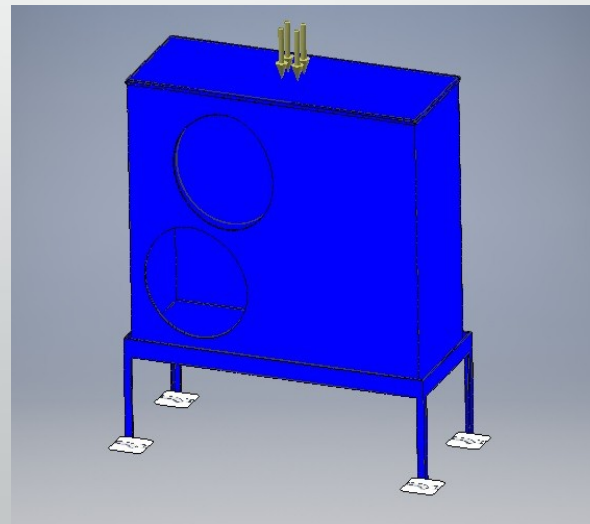
- Výpočet zatížení dle ČSN EN 1991-1-3, 2003
- Zatížení větrem
- Zatížení sněhem
- Analýza výsledků
- Návrh opatření

Výsledky

- Navrhovaná konstrukce č.1



- Navrhovaná konstrukce č.2



Shrnutí

- Hypotézy byly potvrzeny
- Návrhy opatření byly stanoveny
- Cíl práce byl splněn

Otázky a odpovědi

- 1) Viete opísať princíp tepelného čerpadla pomocou termomechanických dejov?
- 2) Je Vami navrhovaná konštrukčná a materiálová úprava aplikovaná v praxi?



Děkuji za pozornost