

LINKA NA VÝROBU PÍSKU



Autor: Jan Wieser

Vedoucí práce: Ing. Martin Podařil, Ph.D.

Vysoká škola technická a ekonomická v Českých Budějovicích

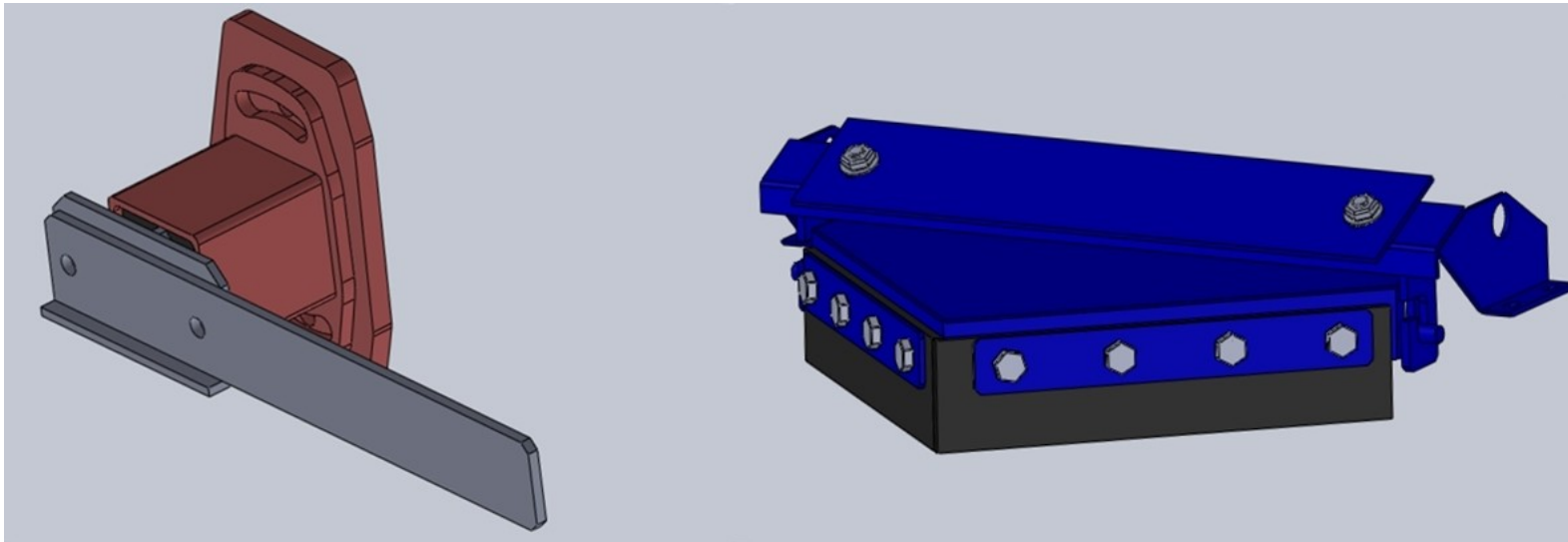
OBSAH

- Motivace
- Cíl práce
- Výzkumný problém
- Opatření na eliminaci problému
- Dosažené výsledky
- Závěr



MOTIVACE

- Zdokonalení dovedností v programu Solid Works
- Ověření hypotéz v praxi
- Možnost konzultací s odborníky
- Příležitost být přítomen při výrobě



CÍL PRÁCE

- Představení linky na výrobu písku
- Specifikace jednotlivých zařízení linky
- Analýza problému s drcením v praxi



VÝZKUMNÝ PROBLÉM

- Neschopnost splnit normu
- Vysoce abrazivní materiál – 98% křemen
- Nepříznivé podmínky (déšť, sníh)
- Nadměrné namáhání zařízení



OPATŘENÍ NA ELIMINACI PROBLÉMU

- Předimenzování drtících elementů
- Zavedení otěruvzdorných plechů Hardox
- Povrchové úpravy (nitridace)
- Usměrnění toku materiálu



DOSAŽENÉ VÝSLEDKY

- Docílení správného chodu linky
- Zajištění delší životnosti zařízení
- Seznámení se s konfigurací linky v při chodu



ZÁVĚR

- Příležitost práce v terénu
- Originalita
- Spolupráce s odborníky



PROSTOR PRO DOTAZY



DĚKUJI ZA POZORNOST!

