



**Vysoká škola technická a
ekonomická**

v Českých Budějovicích

Ústav technicko-technologický

VŠTE

Návrh

jednostupňové převodovky

Autor bakalářské práce: Václav Rothbauer

Vedoucí bakalářské práce: Ing. Martin Podařil, Ph.D.

Oponent bakalářské práce: doc. Ing. Petr Hrubý, CSc.

České Budějovice, červen 2016



Obsah prezentace

- Motivace a důvody k řešení daného problému
- Cíl práce
- Výzkumný problém
- Návrh jednostupňové převodovky
- Postup konstrukce
- Výsledná sestava převodovky
- Program pro automatizaci
- Shrnutí
- Otázky vedoucího a oponenta BP

Motivace a důvody k řešení daného problému

- Autodesk Inventor
- Propojení teorie s praxí
- Atraktivnost
- Vlastní iniciativa a návrh

Cíl práce

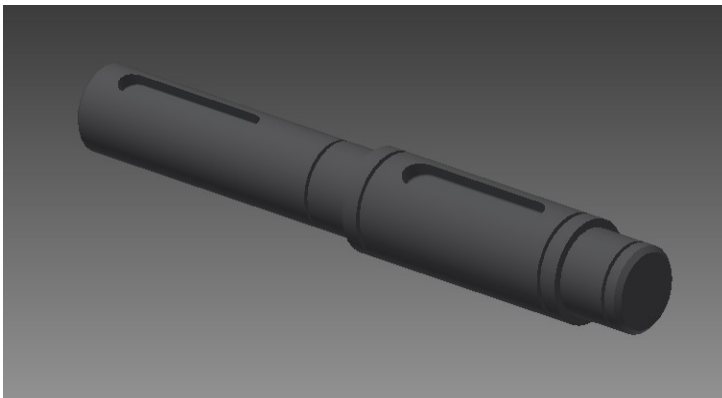
Cílem práce je návrh parametrů a konstrukce jednostupňové převodovky společně s výkresovou dokumentací a pevnostním ověřením navrhnutého modelu v programu AUTODESK INVENTOR.

Výzkumný problém

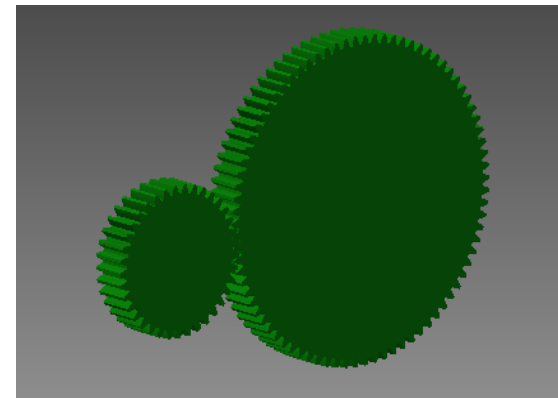
- Konstrukce jednostupňové převodovky
- Výkresová dokumentace
- Automatizace pevnostního výpočtu

Návrh jednostupňové převodovky

- Pohon
- Návrh hřídelí
- Návrh ozubených kol



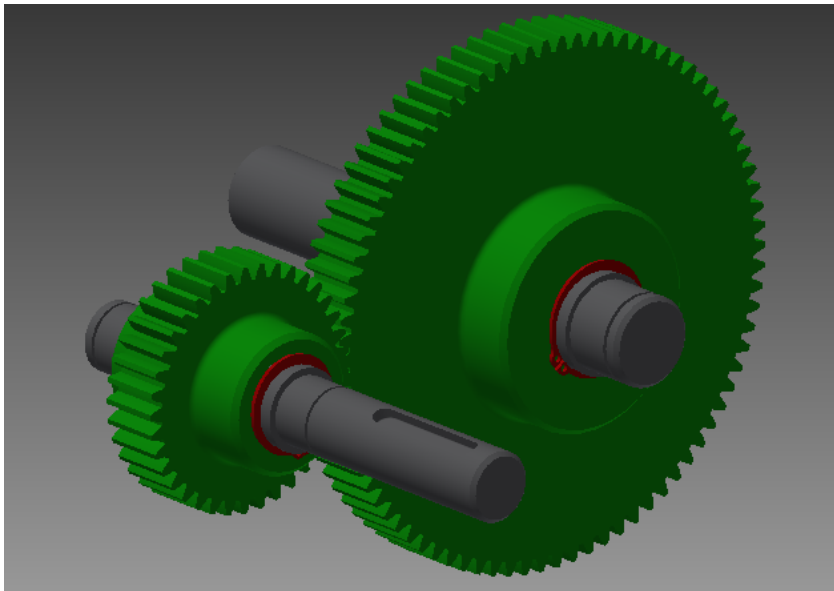
Vstupní hřídel



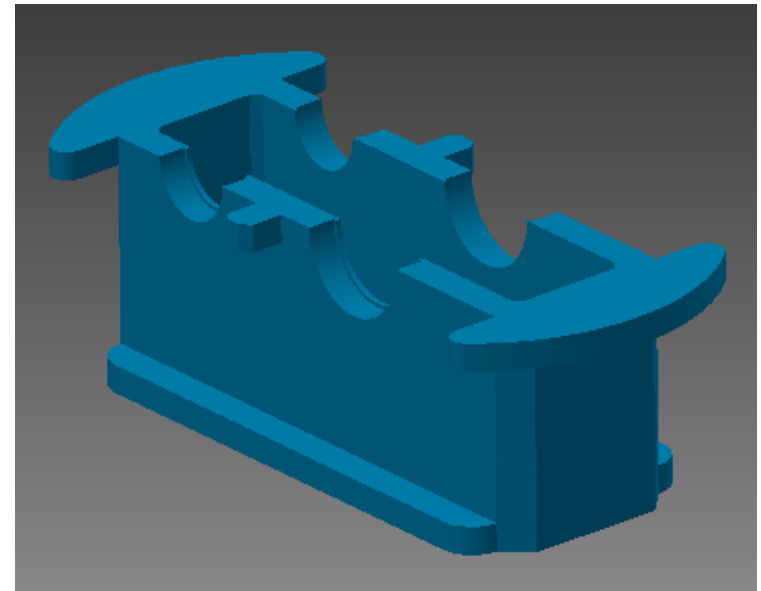
Ozubení

Postup konstrukce

- Navržené součásti
- Normalizované součásti
- Skříň pro převodovku

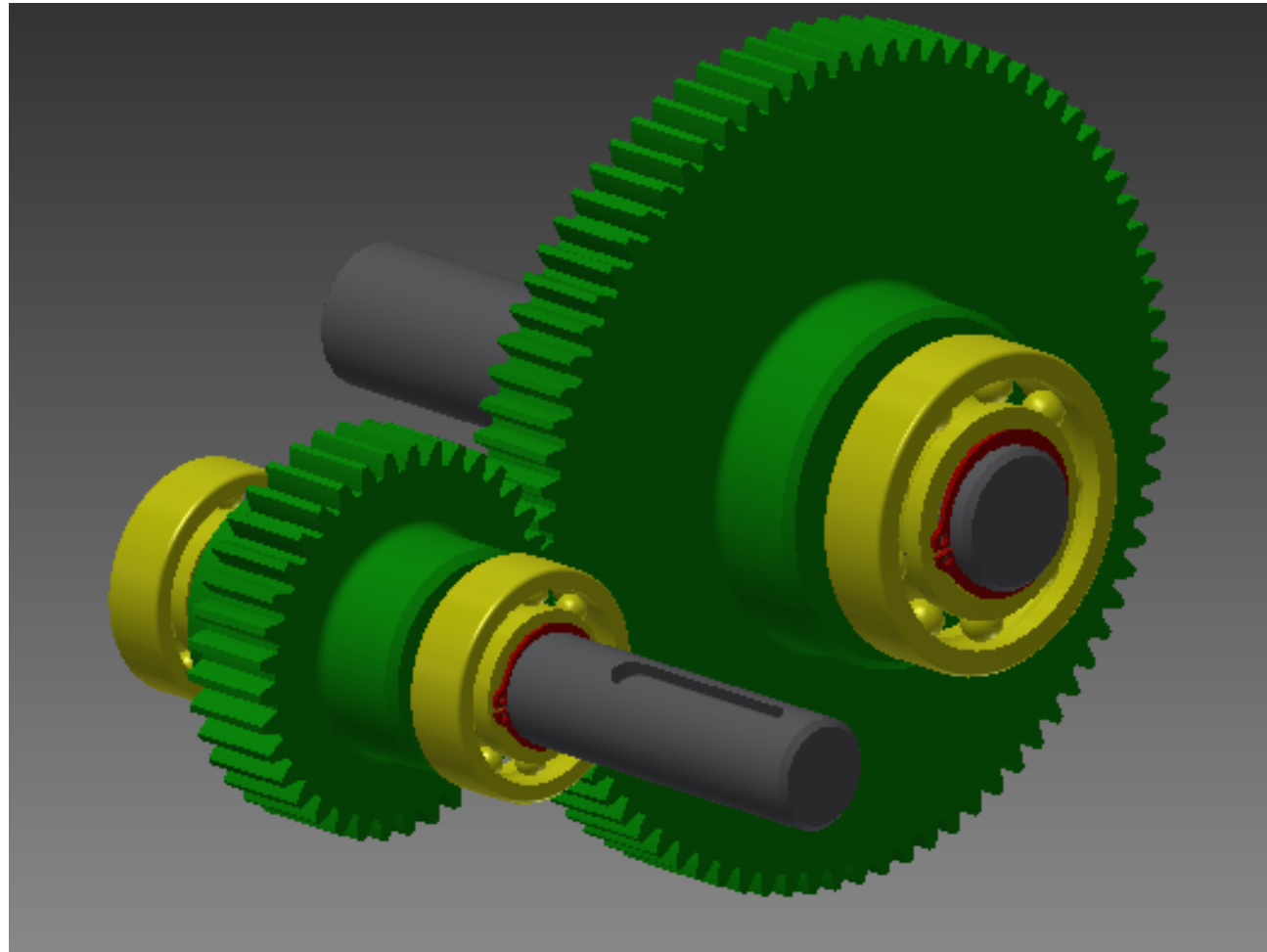


*Sestava ozubených
kol*



Skříň

Výsledná sestava převodovky



Program pro automatizaci

Výpočet ozubení podle Bacha

Zadejte své parametry:

P = 15 kW
 n = 1460 ot./min
 z = 37 [1]
 c = 15 MPa
 $\sigma_D = 280$ MPa
 $\psi = 10$

$r = 0,5 \cdot m \cdot z = 41,4584$ mm
 $h = 2,25 \cdot m = 5,042238$ mm
 $b = \psi_m \cdot m = 22,40995$ mm
 $s_f = 1,6 \cdot m = 3,585592$ mm

Výpočet:

$$M_t = \frac{P}{\omega} = \frac{P}{2 \cdot \pi \cdot f} = 98,112105 \text{ N.m}$$

$$m = \sqrt[3]{\frac{2 \cdot M_t}{\pi \cdot c \cdot \psi_m \cdot z}} = 2,2409948$$

$$F_t = 9550 \cdot 10^3 \cdot \frac{P}{n \cdot r} = 2366,6236 \text{ N}$$

Pevnostní podmínka:

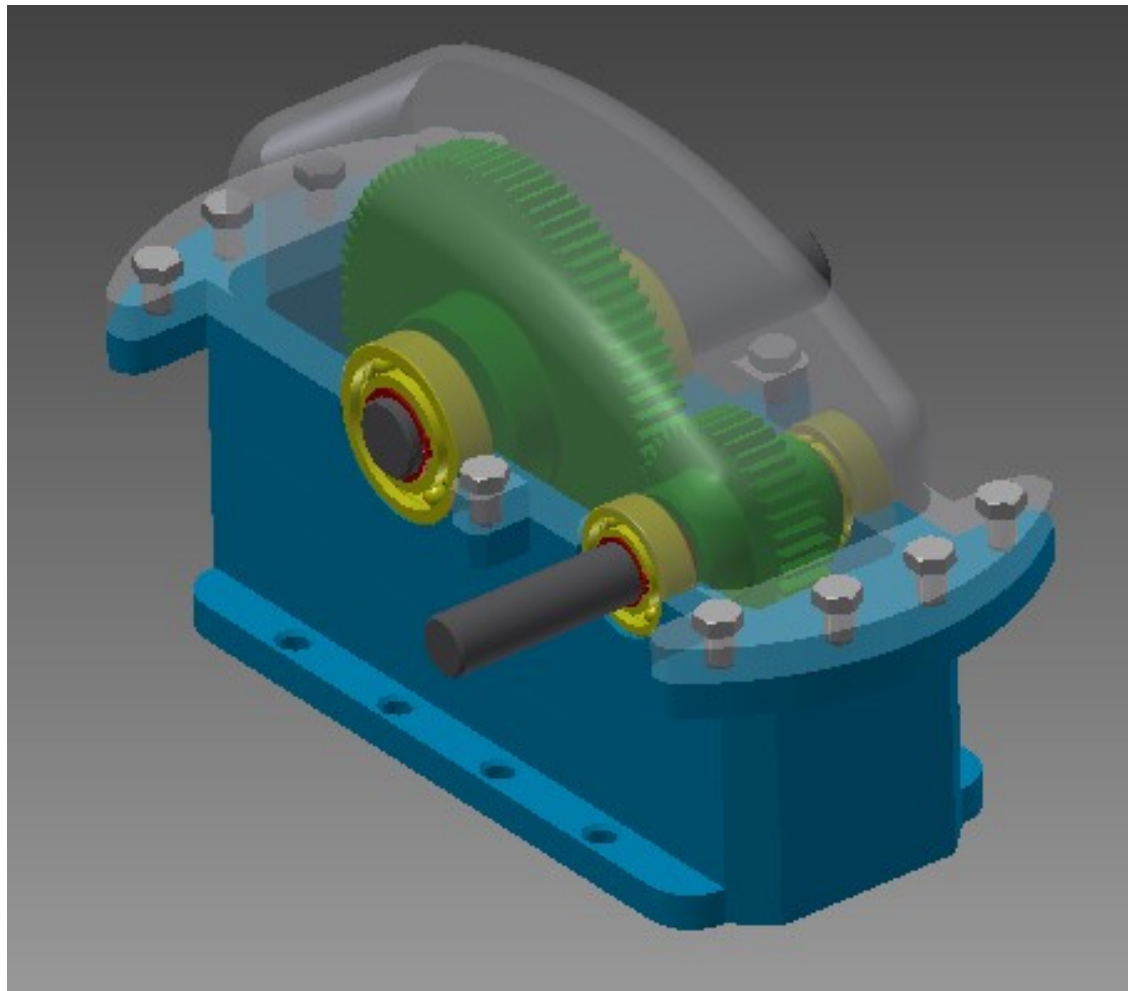
$$F_t \cdot h \leq \frac{1}{6} \cdot b \cdot s_f^2 \cdot \sigma_D$$

$$11\,933,08 \text{ N.mm} \leq 13\,445,26 \text{ N.mm}$$

Zadané parametry

vyhovují

Shrnutí



Sestava jednostupňové převodovky

Otázky vedoucího BP

1. V kapitole diskuze výsledků říkáte, že nastaly určité problémy s rozměry a polohou umístění převodovky do skříně. Můžete prosím tyto problémy a jejich způsob řešení blíže specifikovat ?
2. Blíže specifikujte přínos práce pro Vás a pro praxi.

Otázky oponenta BP

1. Vysvětlete vznik evolventy na základě obálkového výtvarného principu, který se prakticky uplatňuje při konstrukci a výrobě ozubení.
2. Formulujte obálkovou větu. Odvoďte vztah mezi základní a roztečnou kružnicí kola. Definujte jmenovitý profil hřebene.



Děkuji za pozornost