

**Vysoká škola technická a ekonomická v Českých
Budějovicích
Katedra Stavebnictví**

ZDĚNÝ NÍZKOENERGETICKÝ DŮM

Autor: Píha Jan

**Vedoucí bakalářské práce: Ing. Pavlína Charvátová
České Budějovice 2016**



OBSAH

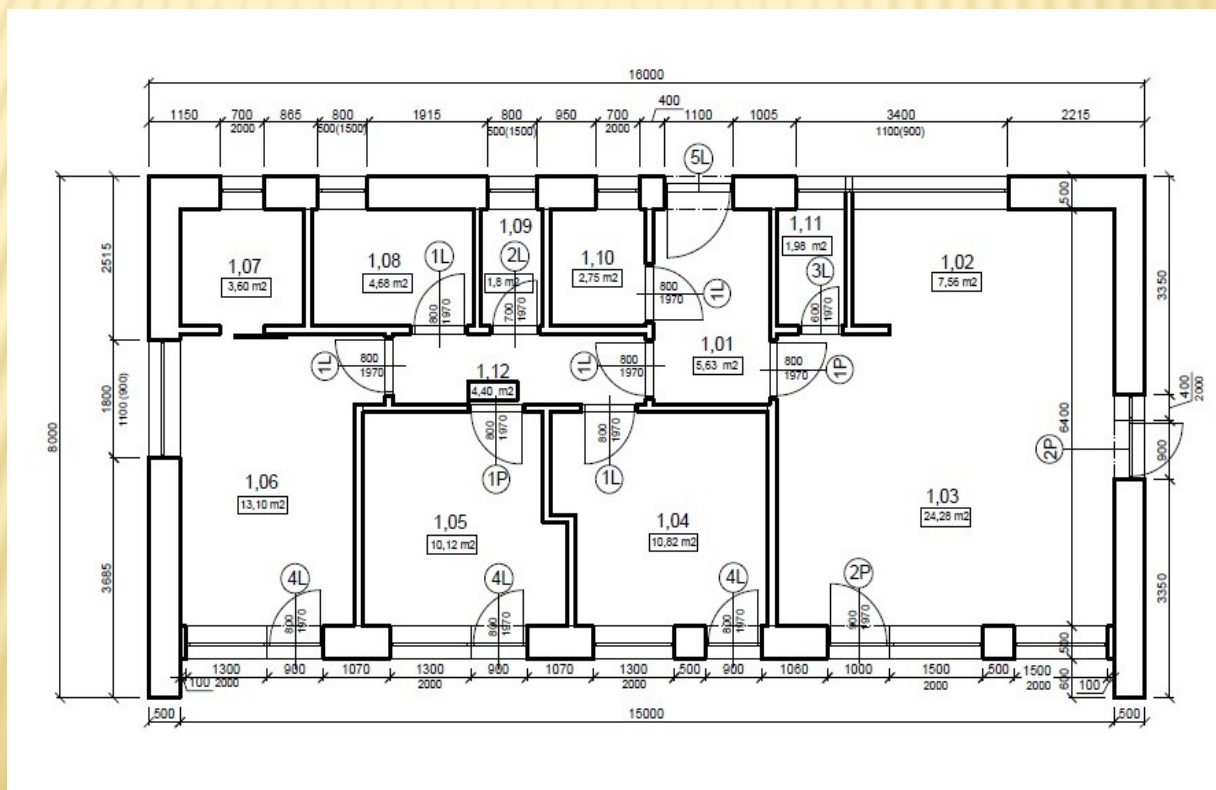
- Motivace a důvody k řešení daného problému
- Cíl práce
- Použité metody
- Dosažené výsledky a přínos práce
- Závěrečné shrnutí
- Doplnující otázky vedoucího práce a oponenta

MOTIVACE A DŮVODY K ŘEŠENÍ DANÉHO PROBLÉMU

- Velmi diskutované téma
- Budoucnost nízkoenergetických domů
- Velké množství materiálů – porovnání

CÍL PRÁCE

- Studie nízkoenergetického zděného domu
- Energetické výpočty

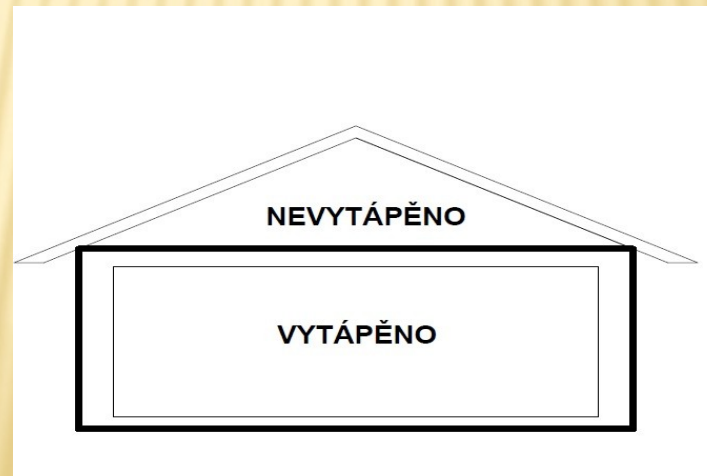


POUŽITÉ METODY

- Shromažďování informací
- Zpracování informací
- Vyhodnocení a porovnání (Posouzení v programech Svoboda software)
 - Teplo 2015, Energie 2015, Simulace 2010

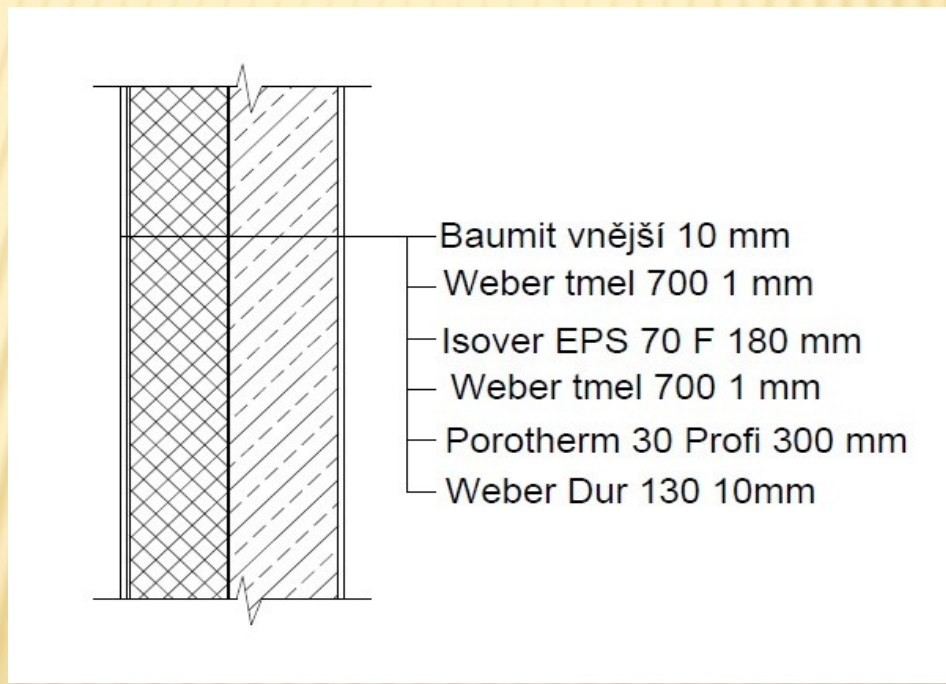
DOSAŽENÉ VÝSLEDKY

- Návrh obálky budovy
- ČSN 730540:2
- Stěna – 3 varianty (Porotherm 300mm, Porotherm 44T Profi, Ytong 300mm)
- Podlaha
- Strop

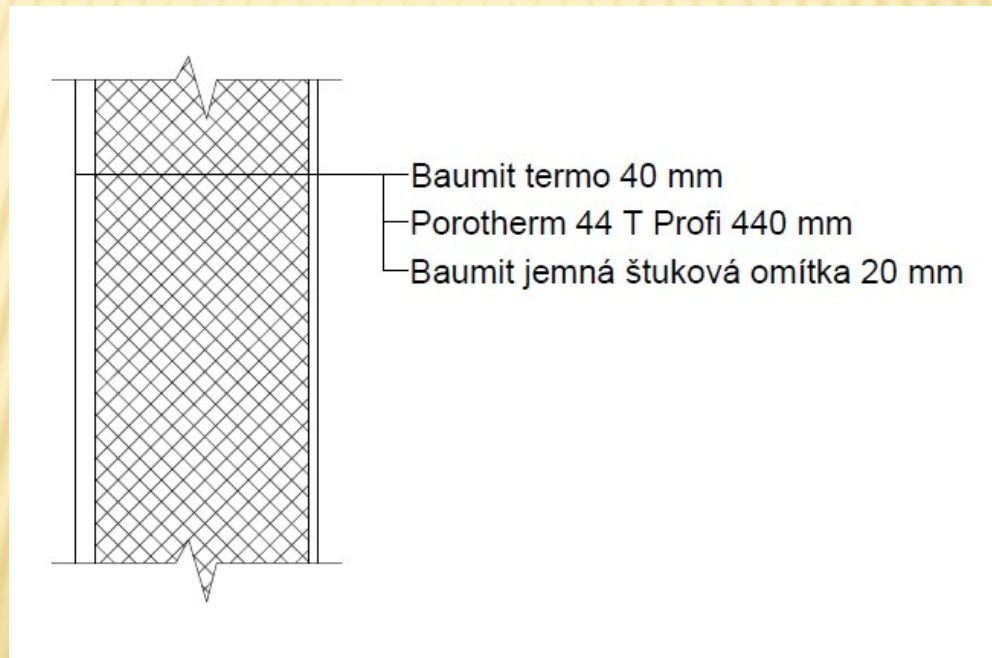


STĚNA

- Porothem 30 Profi (300 mm)
 - Součintel prostupu tepla $0,166 \text{ W/m}^2\text{K}$



- Porothem 44T Profi (440 mm)
 - Součintel prostupu tepla 0,168 W/m²K



- Ytong P4-500 (300mm)
 - Součintel prostupu tepla 0,142 W/m²K



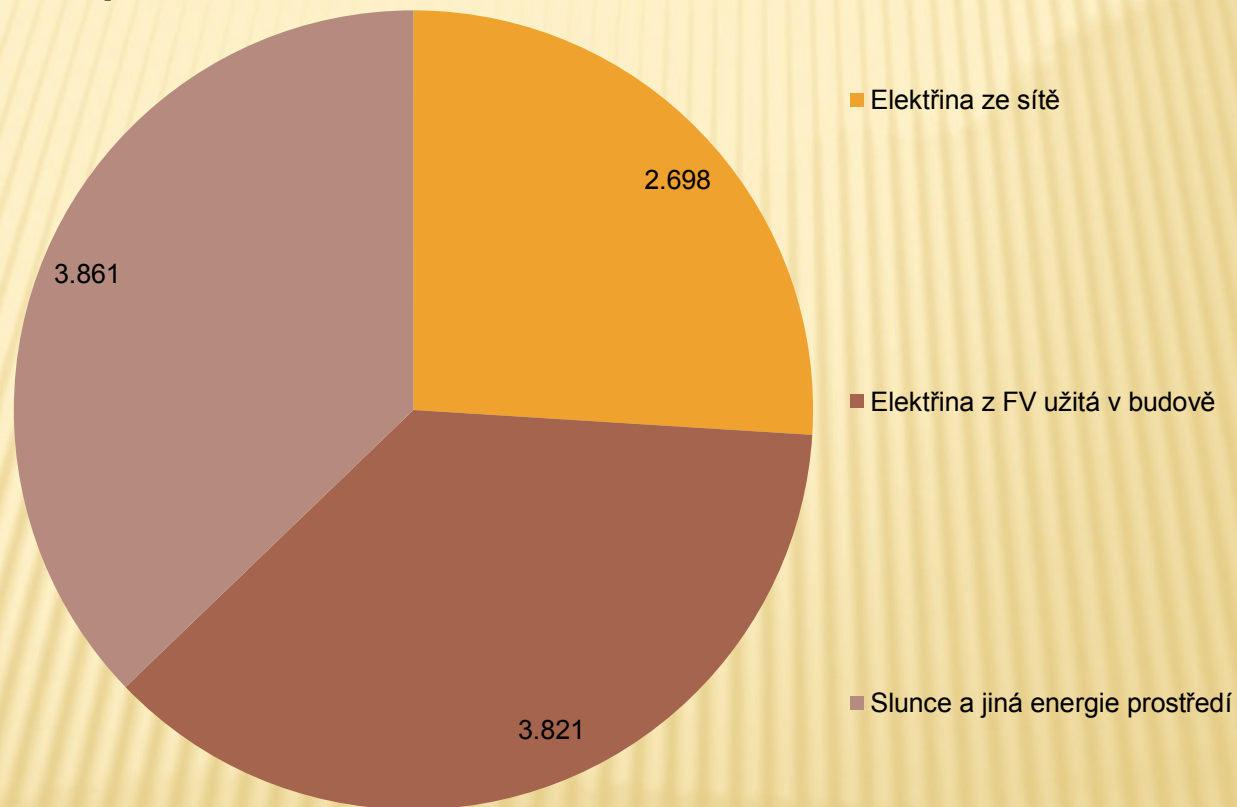
PODLAHA A STROP

- Součinitel prostupu tepla podlah 0,151 W/m²K a 0,150 W/m²K
- Součinitel prostupu tepla strop 0,149 W/m²K
- Obě tyto skladby odpovídají požadavkům na součinitel prostupu tepla dle ČSN 730540:2

MĚRNÁ POTŘEBA TEPLA

- Měrná potřeba tepla pro nízkoenergetické domy < 50 kWh / (m².a)
- Podlahová plocha 118,4 m²
- Vytápěný prostor 355,2 m³
- 4 osoby
- Fotovoltaická elektrárna - 20 panelů (4,9 kWp)
- Vytápění a ohřev TUV- tepelné čerpadlo
- Výsledná měrná potřeba tepla **33 kWh / (m².a)**

- Dodaná energie do budovy 10,38 MWh
= 108 kWh/m².



PŘÍNOS PRÁCE

- Objasnění a shrnutí základní problematiky nízkoenergetických domů
- Volba správné obálky budovy
- Energetické výpočty pro klasifikaci domu
- Rozšíření znalostí v programech Svoboda software

ZÁVĚREČNÉ SHRNUÍ

- RD nízkoenergetický dům pro 4 osoby
- Energetický štítek – A mimořádně úsporná
- Zastavěná plocha 118,4 m²
- Veškeré vyhodnocení odpovídá požadavkům ČSN 730540:20 pro ND
- Cíl práce byl splněn



DOPLŇUJÍCÍ OTÁZKY

- Jaké opatření by bylo potřeba navrhnout pro dosažení pasivního domu ?
- Bylo by možné realizovat zemní výměník tepla pro předehřev větracího vzduchu ?
Jaké výhody a nevýhody toto řešení přináší ?

DĚKUJI ZA POZORNOST