

Vysoká škola technická a ekonomická

v Českých Budějovicích

Ústav technicko-technologický

Bc. Strojírnoství

**Závěrečná zpráva
o průběhu semestrální
praxe**

Jaroslav Štván

2024

Prohlášení

Prohlašuji, že jsem závěrečnou zprávu o průběhu semestrální praxe vypracoval/a samostatně a že údaje zde uvedené jsou pravdivé.

V Českých Budějovicích, dne: 12.1.2024

.....

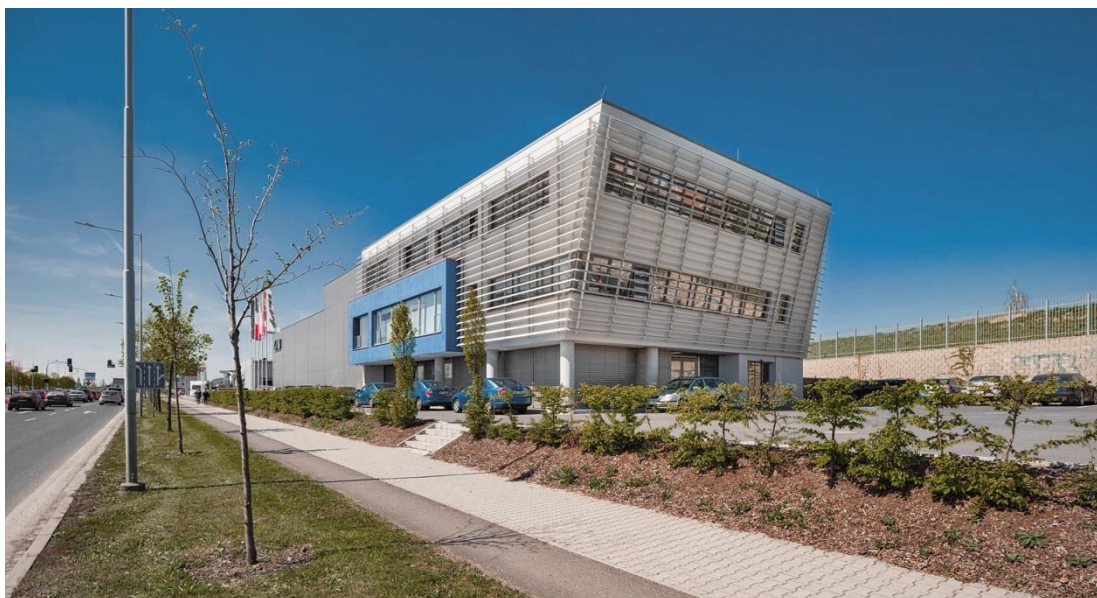
vlastnoruční podpis

Obsah

1	Úvod	1
2	Náplň a průběh praxe.....	2
3	Zhodnocení praxe studentem.....	8
4	Závěr.....	9
	Přílohy.....	10

1 Úvod

Praxe byla a stále je vykonávána od roku 2021 v plzeňské firmě Workpress Aviation. Firma byla založena roku 2012 a sídlí na ulici Folmavská 2 v Plzni na Borech. Od svého založení se věnuje výrobě interiérových dílů pro letecký průmysl, konkrétně pro světového výrobce letadel Airbus. Firma je jedním z největších dodavatelů interiérových dílů pro letadla typu Airbus A320. Dále se firma zaměřuje na vojenský průmysl. Do tohoto průmyslového odvětví firma dodává díly, pro švédský SAAB, pro který vyrábí díly pro stíhací letouny a díly do výcvikových ručních zbraní pro pozemní jednotky. Mezi nové zaměření firmy patří výroba jednoduchých motorových součástí pro firmu GE Aerospace, která dodává letecké motory pro Boeing, konkurenční firmu Airbusu.



Obr. č. 1 – Firma Workpress Aviation



Obr. č. 2 – logo firmy Workpress Aviation

2 Náplň a průběh praxe

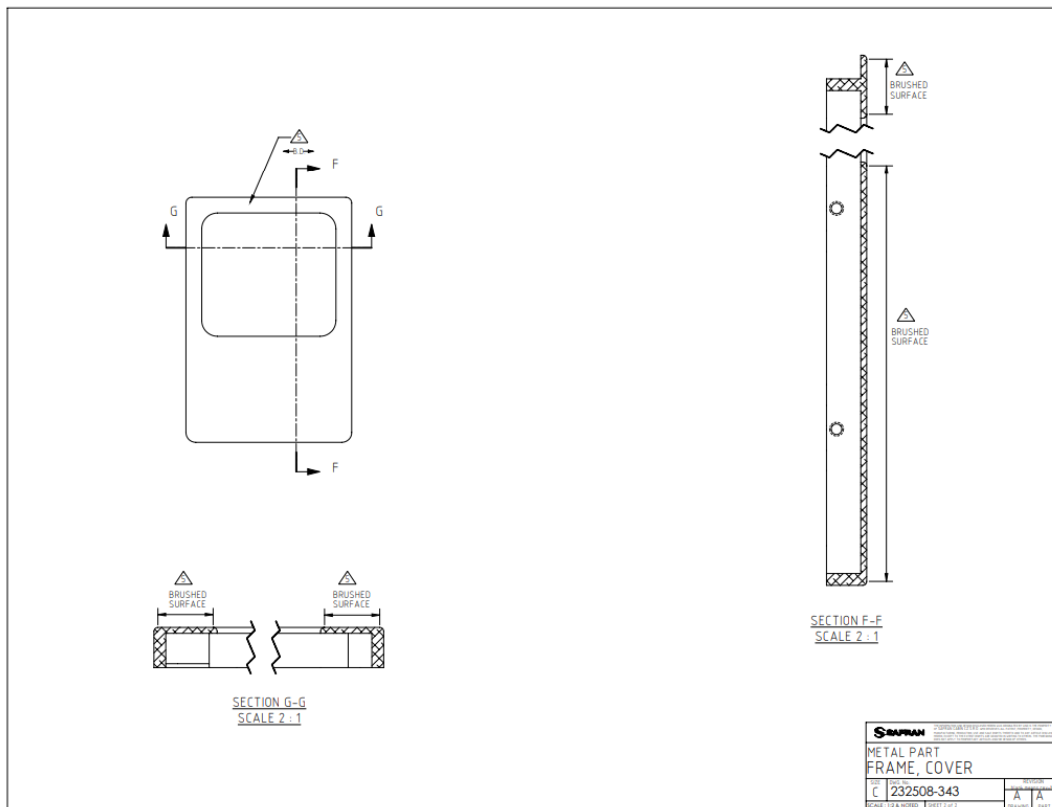
Jak již bylo zmíněno, ve firmě působím od roku 2021 jako technolog. Praxe byla vykonávána pro následující činnosti:

- 1) Posuzování vyřazených dílů. Definice technologických postupů k opravě nalezených vad. Analýza vzniku vad a definice nápravných opatření ve spolupráci s oddělením kvality.
- 2) Tvorba technologických návodek.
- 3) Vyřizování poptávek a definice výrobní technologie.
- 4) Všeobecná podpora výrobního oddělení montáže, dělení materiálu, mezioperační a finální kontroly.
- 5) Verifikace výrobních norem.

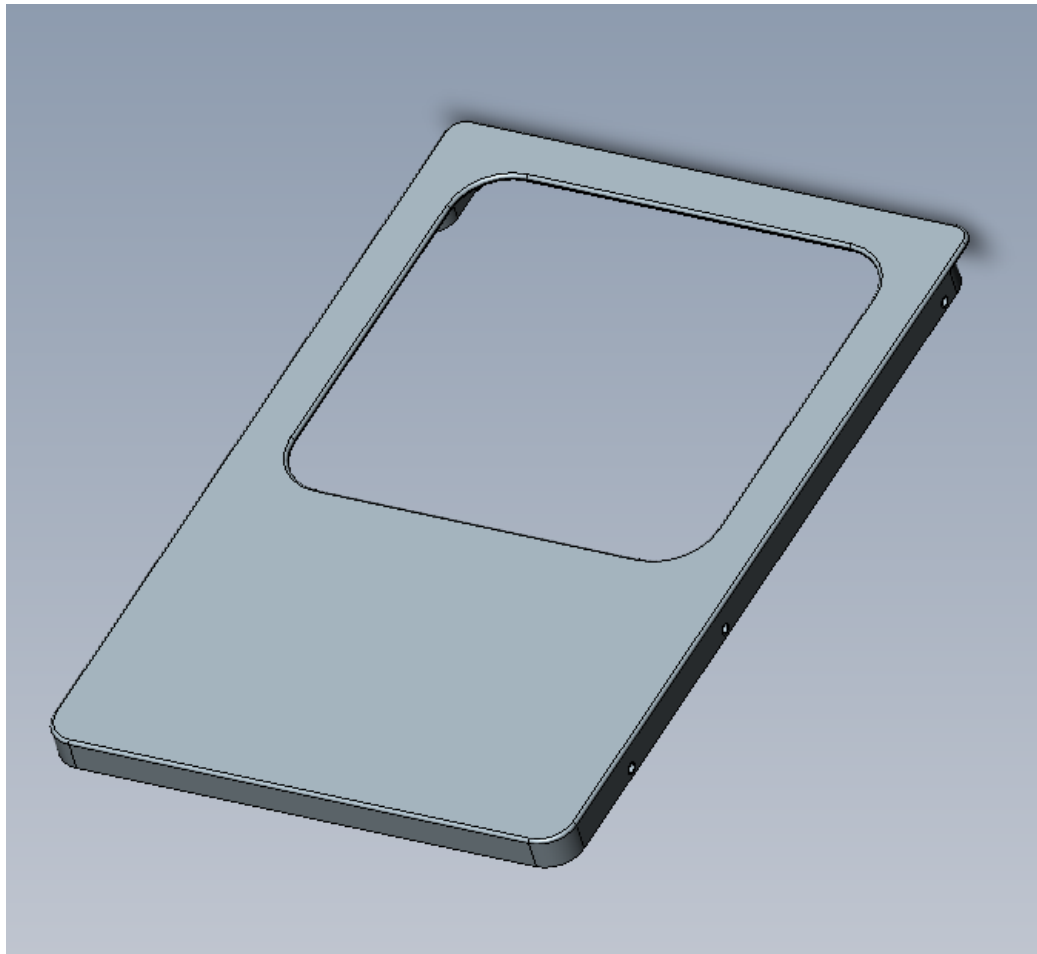
Zmíněné body jsou vysvětleny detailně níže.

- 1) Tato činnost souvisí s posouzením vyřazených dílů oddělením mezioperační a finální kontroly. Operátoři tohoto stanoviště posuzují rozměrové a kosmetické vady dle kosmetického standartu zákazníka. Po posouzení kosmetického standartu nebo nalezení rozměrových vad jsou díly dále předány technologii k posouzení, kde technolog rozhodne, jak bude nalezená neshoda dále vypořádána. Po posouzení technolog díl dále uvolní do procesu nebo k expedici. Pokud technolog zjistí vadu, která je mimo toleranci kosmetického standartu, nastaví technologický postup opravy dle nalezené neshody. Pokud vadu nelze odstranit opravným postupem, nastavuje kompletně novou výrobu. S oddělením kvality technolog dále vytváří návrhy nápravných opatření pro eliminaci nalezených neshod pro budoucí výroby. V další fázi jsou vytvářeny instrukce pro jednotlivé činnosti nebo definovány jednoduché poznámky k jednotlivých výrobním operacím dle technologické postupu.
- 2) Tvorba technologických návodek spočívá ve vytvoření kompletního výrobního postupu pro operátory ve výrobě. Při tvorbě technologických návodek bylo provedeno kompletní stínování výroby pro vytípané složité díly a na základě výsledného výstupu ze stínování výroby byla vytvořena technologická návodka s popisem jednotlivých operací, včetně fotodokumentace jednotlivých úkonů ve výrobě v rámci LEAN a 5S metod pro štíhlou výrobu.

Obr. č. 3 - Výkresová dokumentace z poptávky



Obr. č. 4 - Výkresová dokumentace z poptávky



Obr. č. 5 - Model z poptávky

Datum	číslo dílu	název	Materiál	POZNÁMKA Z TECHNOLOGIE	Polotovár	A	B	délka / tloušťka	spotřeba/ks	Cena za materiál [Kč/týčideska]	Cena za materiál [Kč/ks]	počet ks	počet ks poddílu
díl:													
05.12.2023	6798AA-13	DOOR FRAME	EN AW 5754 M111		473x304x20	473	304	20	0,083333333			3	
05.12.2023	6968AA-23	USB POCKET	EN AW 5754 M111		230x120x25	230	120	25	0,015625			3	
05.12.2023	254501-92159	BLOCK	EN AW 5754 M111		47x40x12	47	40	12	0,000952381			3	
05.12.2023	6058AA-623	BLOCK	AL 6061 T651 (AMS4027)		502x83x15	502	83	15	0,027777778			3	
05.12.2023	603791-00623	EXTRUSION EDGE	3090023		2101	2101			1			3	
05.12.2023	603791-00635	EXTRUSION SPLIT LINE	3090085	materiál (SCCZ) u jedné položky trpí maskáčovým vzhledem	2103	2103			1			3	
05.12.2023	6038AA-75	EXTRUSION, L-SHAPE	3000011		318	318			0,111111111			3	
05.12.2023	6038AA-75	EXTRUSION, L-SHAPE	3010089		191	191			0,066666667			3	
05.12.2023	6038AA-77	U-EXTRUSION	3010089		241	241			0,083333333			3	
05.12.2023	225510-1137	ICE DRAWER PART	3124002		55x48x0,8	55	48	0,8	0,001350014			3	
05.12.2023	225510-1895	ICE DRAWER PART	3124002		398x358x0,8	398	358	0,8	0,1			3	
05.12.2023	225510-1897	ICE DRAWER PART	3124002		360x317x0,8	360	317	0,8	0,083333333			3	
05.12.2023	225517-1656	FILLER	3120051		132x27x1,5	132	27	1,5	0,001207729			3	
05.12.2023	225510-1893	ICE DRAWER PART	3124002		1283x209x0,8	1283	209	0,8	0,25			3	
05.12.2023	225510-5337	COVER	3120051		135x100x1,5	135	100	1,5	0,004444444			3	
05.12.2023	247951-391-23	BUMPER	ZYTEL 103HSL BK8080		40x104x16	40	104	16	0,003508772			3	
05.12.2023	247895-13	BUMPER	ZYTEL 103HSL BK8080		53x33x16	53	33	16	0,002457002			3	
05.12.2023	247645-4-400	RUBSTRIP	3130520		410	410			0,142857143			3	
05.12.2023	247950-434-13	BUMPER	ZYTEL 103HSL BK8080		55x53x16	55	53	16	0,002457002			3	
05.12.2023	247951-434-13	BUMPER	ZYTEL 103HSL BK8080		53x104x16	53	104	16	0,004784689			3	
Sestavy:													
05.12.2023	252501-11251	L-ATTACH BRACKET ASSY										3	
05.12.2023	252501-1125	L-ATTACH BRACKET	3003017		132	132			0,045454545			1	
05.12.2023	280500-33	1/4-TURN FASTENER										2	
05.12.2023	MS20426AD5-5	RIVET SOLID FLAT HEAD .034 DIA.										4	

Obr. č. 6 - Vyřizování poptávky

Seznam operací

Hledat

Vězařazeno
 Zbrobna
 Dělení Materiálu
 Ivařovna
 Montáž
 LOX
 ěinální kontrola po ELOXU
 ěinální kontrola
 ěroušení
 ěáku
 ěory - broušení
 ěchod
 ě...

Operace

Název	Lead time
programová příprava	0 % D -
příprava materiálu	5 % D -
Dílý skladem	0 % D -
řez kotoučovou pilou	10 % D -
Frézování VF-11	30 % D -
gravírování	5 % D -
broušení elox	5 % D -
BRUSH	10 % D -
Výstupní kontrola	5 % D -
Elox - externí	25 % D -
finální kontrola	5 % D -

Správný součet průběžných časů 100 %

CS-VF11-EN-G-BR-OC-OA-FC

Popis

Zadejte popis...

Pouze pro subdodávku

Zrušit Uložit

Obr. č. 7 - Definice výrobní technologie

DEFINICE VÝROBY

MATERIÁL

Revize B

DÍL / SKUPINA	NÁZEV	REVIZE	PŘEDP. MN.	REZERVA	PŘEPOČÍTÁNO
1	3090557*	3090557	3 bm	0 %	3 bm

Přidat kompozit Přepočítat

Přidat revizi

POZN. K MATER. Řezat na horní toleranci rozměr 2020,5 mm

DEFINICE NÁSTROJŮ K VÝROBĚ

NÁSTROJE

Přidat nástroj

MĚŘIDLA

Přidat měřidlo

PŘÍPRAVKY

Přidat přípravek

DEFINICE TECHNOLOGIE

TECHNOLOGIE CS-VF11-EN-G-BR-OC-C

ČAS DEFINICE TECHNOLOGIE 5 [min]

NOMINÁLNÍ HODNOTY PRO MĚŘENÍ

Přidat nominální hodnotu

Uložit Storno

Obr. č. 8 - Definice výrobní technologie a polotovaru

- 4) Pro oddělení technologie ve firmě existuje diverzifikace technologů pro jednotlivá oddělení. Každý technolog je zodpovědný za své oddělení, na které byl vedením diverzifikován. Mým úkolem je zajistit plynulou výrobu pro oddělení montáže, dělení materiálu, mezioperační a finální kontroly. Zde jsem jejich technická opora pro nalezené neshody, dotazy a mým úkolem je řešit technicko - technologické problémy a optimalizaci stávající technologie pro tato 4 oddělení. Řešení problémů spočívalo ve tvorbě návodů či postupů nebo komunikaci se zákazníkem za použití Issue Reportů, kde byly popisovány návrhy pro zlepšení nebo nalezené neshody s detailním popisem.
- 5) Verifikace výrobních norem je činnost, která spočívá v kompletním měření jednotlivých činností operátora. Mým úkolem je verifikovat normy pro oddělení brushe. Zde na základě definovaných výrobních norem senior technologem, je prováděno měření jednotlivých předvýrobních i výrobních operací a následná kontrola, zda norma souhlasí. Pokud norma nesouhlasí, mým úkolem je ověřit důvod jejího nesouladu a prověřit možnosti dodržení normy.

3 Zhodnocení praxe studentem

Absolvováním praxe jsem dostal velký přínos nových zkušeností v leteckém průmyslu. Praxe mi zajistila uplatnění teoretických znalostí v reálném pracovním prostředí, což mi umožnilo pochopit praktické aspekty svého oboru. Praxe dále přispěla k rozvoji dovedností nezbytných v pracovním prostředí, jako jsou komunikační schopnosti, týmová spolupráce a řešení problémů. Praxe poskytla možnost zhodnotit své schopnosti a dovednosti, což může vést k dalšímu osobnímu a profesnímu rozvoji. Návrh na zlepšení praxe je ohledně detailnější zpětné vazby a mentoringu od svého vedoucího či technologa seniora. Pravidelná zpětná vazba od mentora může studentovi poskytnout jasnější směr a pomoci mu se lépe orientovat v pracovním prostředí.

4 Závěr

Během mé praxe v leteckém průmyslu na pozici technologa jsem získal neocenitelné praktické zkušenosti a pohled na složité procesy a výzvy, které charakterizují toto dynamické odvětví. Práce na pozici technologa mi umožnila propojit teoretické znalosti se skutečnými aplikacemi v oblasti strojírenských a leteckých technologií.

Jsem vděčný za příležitost pracovat s vynikajícím týmem profesionálů, kteří mi poskytli cennou zpětnou vazbu a sdíleli své odborné znalosti. Důraz na preciznost, bezpečnost a inovace ve výrobě leteckých komponent byl pro mě inspirující a motivující. V průběhu této praxe jsem se zdokonalil v používání specifických technických nástrojů a metodik, což mě posunulo v mých profesních dovednostech. Zároveň jsem byl svědkem komplexního procesu výroby, což mi poskytlo komplexní pohled na celý životní cyklus výroby leteckých součástí.

Nyní, s nabytými zkušenostmi a dovednostmi, se těším na další kroky v mé kariéře v leteckém průmyslu. Přínosy této praxe jsou pro mě neocenitelné a pevně věřím, že mi poskytnou pevný základ pro úspěšnou budoucnost v oboru leteckých technologií. Rád bych poděkoval celé firmě za podporu a jsem připraven využít tyto zkušenosti ve prospěch dalšího profesního růstu, ať už v této nebo jiné konkurenční firmě.

Přílohy

Příloha 1: *Obr. č. 1 – Firma Workpress Aviation str. 1*

Příloha 2: *Obr. č. 2 – logo firmy Workpress Aviation str. 1*

Příloha 3: *Obr. č. 3 - Výkresová dokumentace z poptávky str. 4*

Příloha 4: *Obr. č. 4 - Výkresová dokumentace z poptávky str. 4*

Příloha 5: *Obr. č. 5 - Model z poptávky str. 5*

Příloha 6: *Obr. č. 6 - Vyřizování poptávky str. 5*

Příloha 7: *Obr. č. 7 - Definice výrobní technologie str. 6*

Příloha 8: *Obr. č. 8 - Definice výrobní technologie a polotovaru str. 6*