

Praxe ve firmě WPA

Jaroslav Štván 23501

Strojírenství

Představení firmy

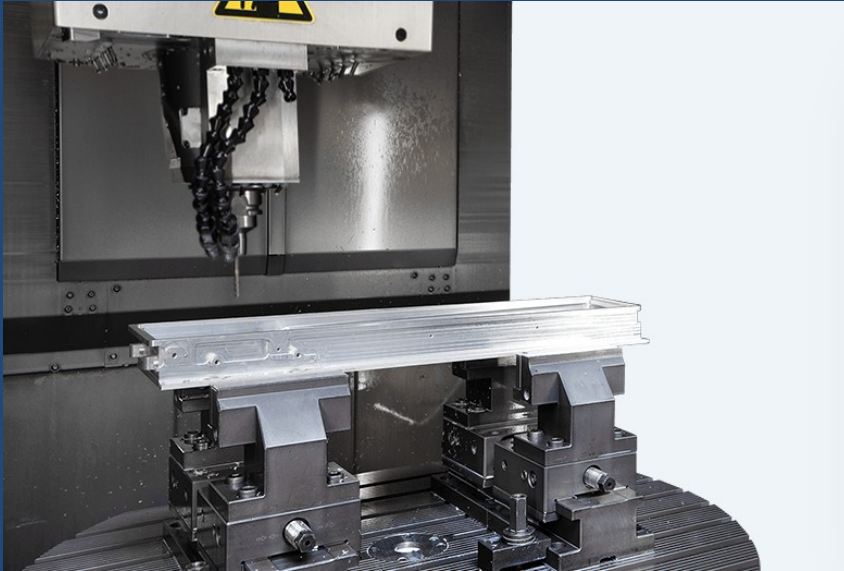
- Rok založení: 2012
- Sídlo: Folmavská 2 Plzeň - Bory
- Výrobní technologie: Dělení materiálu, CNC 3ax a 5ax, CNC soustružení, Obrábění klasika, broušení, leštění, pískování, brushování, svařování, montáž, anodická oxidace.



Průmyslové zaměření firmy

- Letecký průmysl
- Vojenský průmysl (letectví)
- Speciální požadavky v kusové výrobě dle zákazníka.

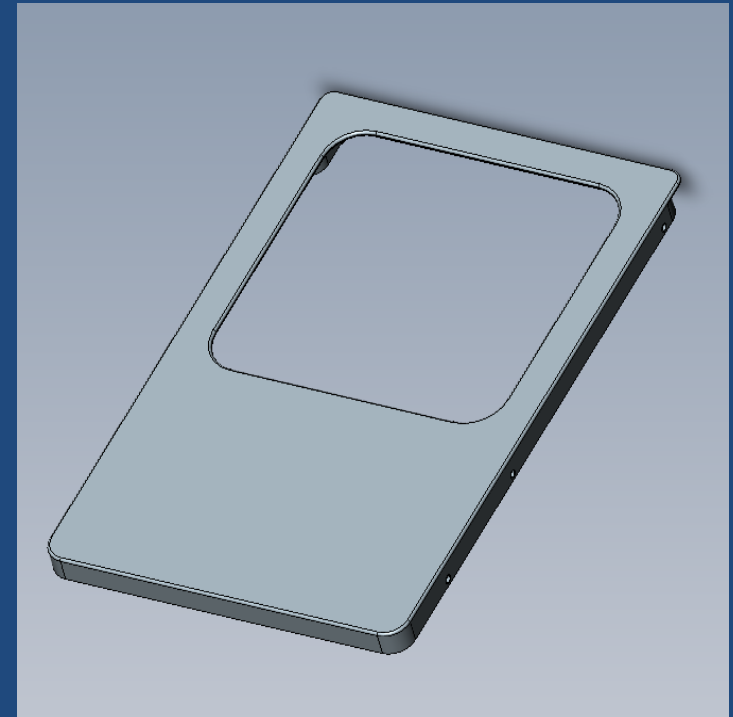
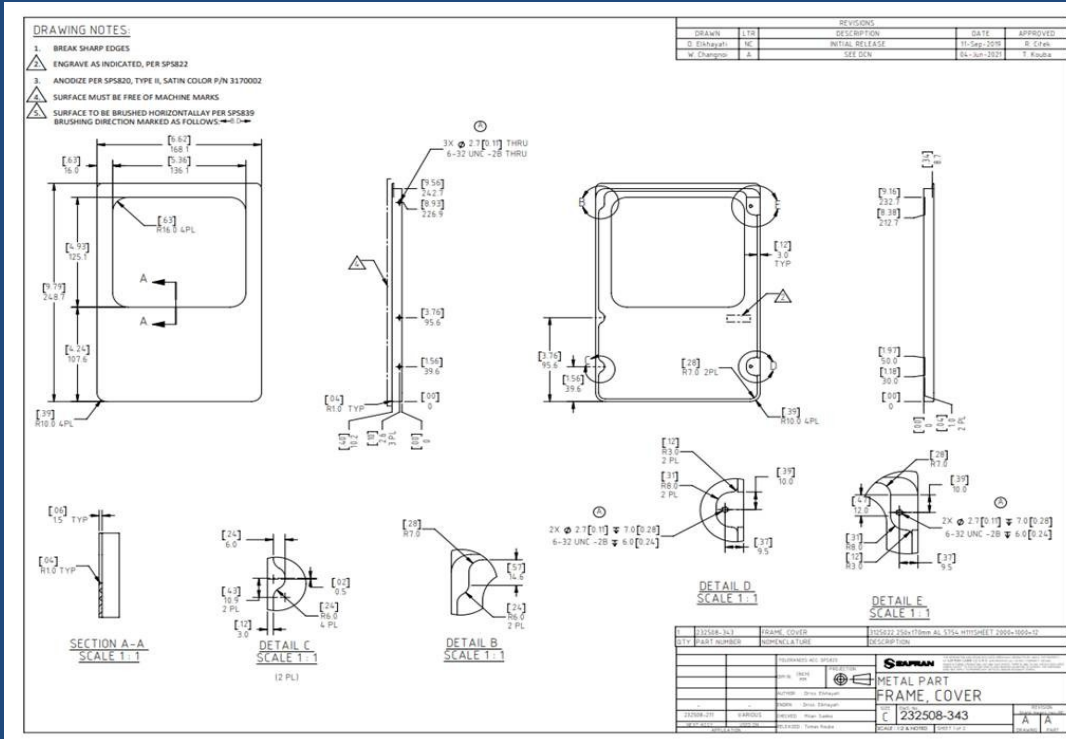
Výrobky firmy



Činnosti na praxi

- Posuzování vyřazených dílů. Definice technologických postupů k opravě nalezených vad. Analýza vzniku vad a definice nápravných opatření ve spolupráci s oddělením kvality.
- Tvorba technologických návodek.
- Vyřizování poptávek a definice výrobní technologie.
- Všeobecná podpora výrobního oddělení montáže, dělení materiálu, mezioperační a finální kontroly.
- Verifikace výrobních norem.

Práce s výkresy a modely



Definice výrobní technologie

Seznam operací

Hledat

- Nezařazeno
- Obrobna
- Dělení Materiálu
- Svařovna
- Montáž
- ELOX
- Finální kontrola po ELOXU
- Finální kontrola
- Broušení
- Nákup
- Bory - broušení
- Obchod
- ...

Operace

Název	Lead time
programová příprava	0 % D -
příprava materiálu	5 % D -
Díly skladem	0 % D -
řez kotoučovou pilou	10 % D -
Frézování VF-11	30 % D -
gravírování	5 % D -
broušení elox	5 % D -
BRUSH	10 % D -
Výstupní kontrola	5 % D -
Elox - externí	25 % D -
finální kontrola	5 % D -

Správný součet průběžných časů 100 %

CS-VF11-EN-G-BR-OC-OA-FC

Popis

Zadejte popis...

Pouze pro subdodávku

Zrušit Uložit

Definice technologie, polotovaru, a definice poznámek.

DEFINICE VÝROBY

MATERIÁL

Revize

DÍL / SKUPINA	NÁZEV	REVIZE	PŘEDP. MN.	REZERVA	PŘEPOČÍTANO
1	<input type="text" value="3090557*"/>	<input type="text" value="3090557"/>	<input type="text" value="3"/> bm	<input type="text" value="0"/> %	<input type="text" value="3"/> bm

POZN. K MATER.

DEFINICE NÁSTROJŮ K VÝROBĚ

NÁSTROJE

MĚŘIDLA

PŘÍPRAVKY

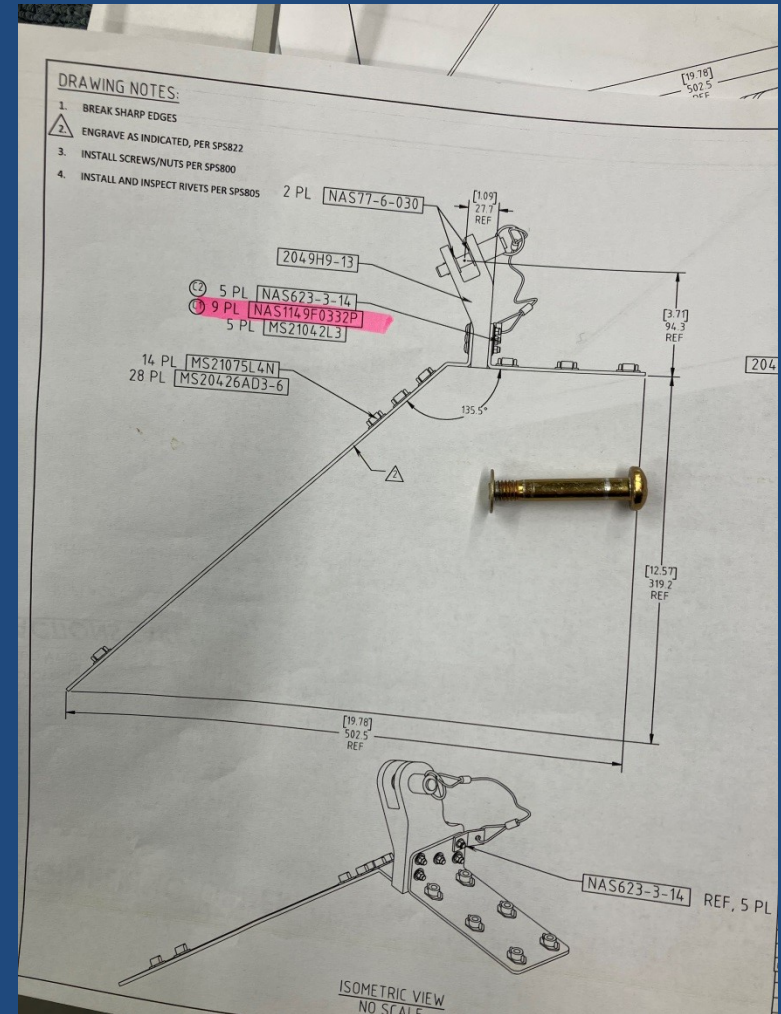
DEFINICE TECHNOLOGIE

TECHNOLOGIE

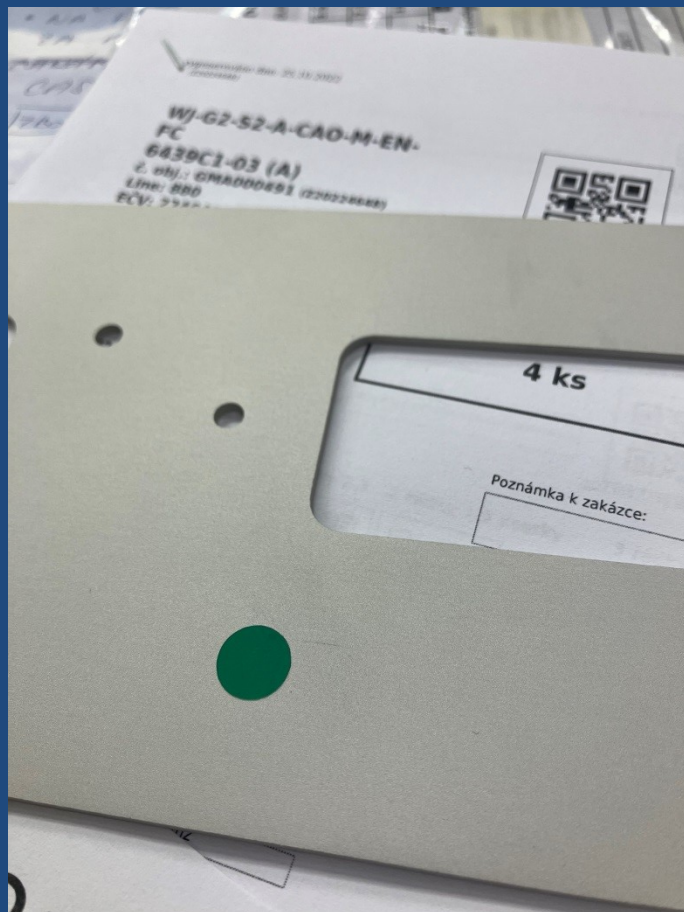
ČAS DEFINICE TECHNOLOGIE [min]

NOMINÁLNÍ HODNOTY PRO MĚŘENÍ

Všeobecná podpora výrobního oddělení montáže, dělení materiálu, mezioperační a finální kontroly.



Posuzování vyřazených dílů.



Verifikace výrobních norem



Děkuji za pozornost