



EVROPSKÁ UNIE
Evropské strukturální a investiční fondy
Operační program Výzkum, vývoj a vzdělávání


MINISTERSTVO ŠKOLSTVÍ,
MLÁDEŽE A TĚLOVÝCHOVY



Materiály v současné strojírenské praxi

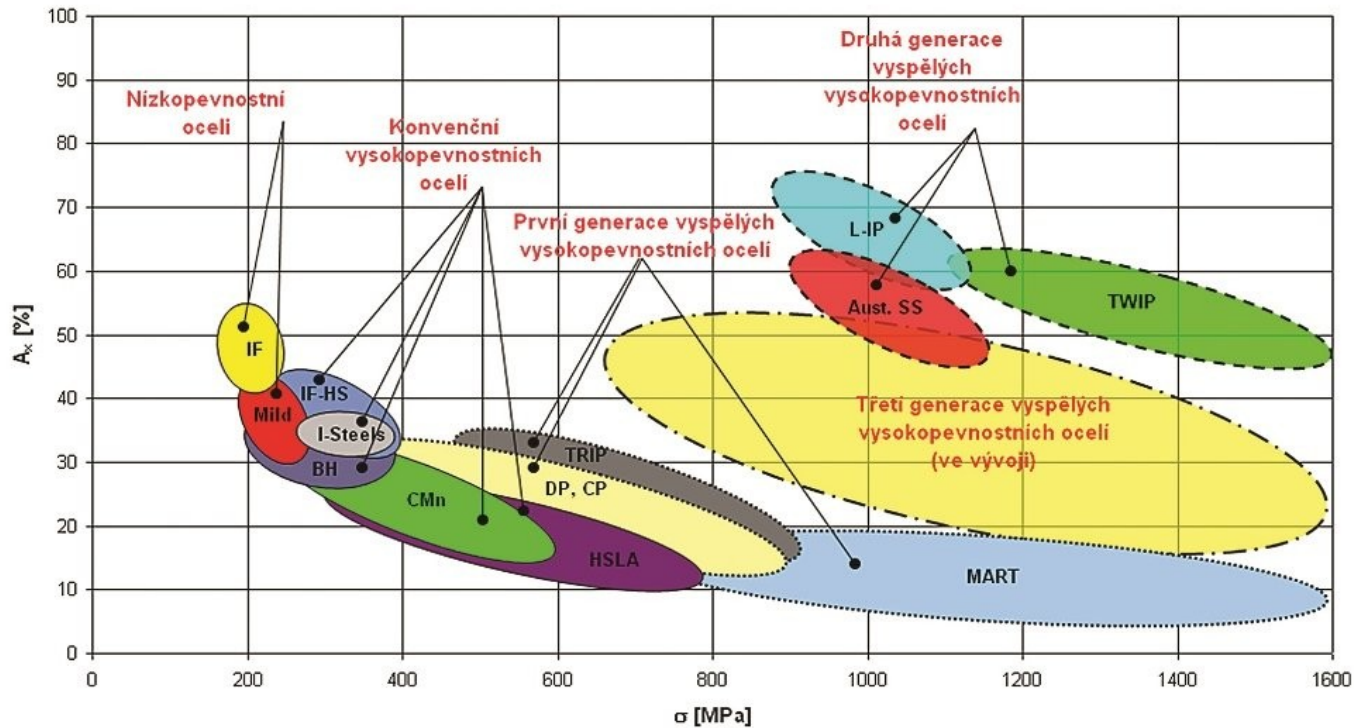


Kurz CŽV orientovaný na výkon po

- Automatizace a robotizace produkčních procesů pro Průmysl 4.0
- Architektura manipulátorů a robotů pro průmyslovou výrobu
- Automatizované systémy produkčních procesů pro Průmysl 4.0
- Analýza a zpracování velkých dat v Průmyslu 4.0
- Řízení v reálném čase
- Průmysl 4.0 a průmyslový internet věcí
- Základní členění materiálů, jejich vlastností a kritéria volby
- **Materiály v současné strojírenské praxi**
- Progresivní materiály a parametry materiálů pro Průmysl 4.0
- Projektování automatizovaných produkčních pracovišť
- Metody materiálových toků a sledu operací výroby produktů
- Dispoziční uspořádání automatizace produkčních procesů
- Příklad řešení vybraného automatizovaného logistického prvku

Kurz CŽV orientovaný na výkon po

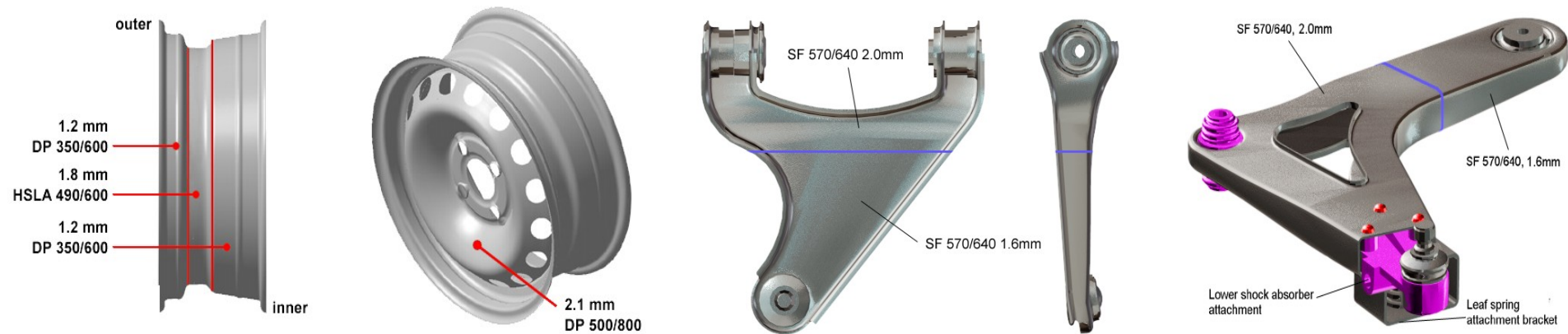
Materiály v současné strojírenské praxi



Vztah mezi plastickými a pevnostními vlastnostmi ocelí pro automobilový průmysl.

Kurz CŽV orientovaný na výkon po

Materiály v současné strojírenské praxi

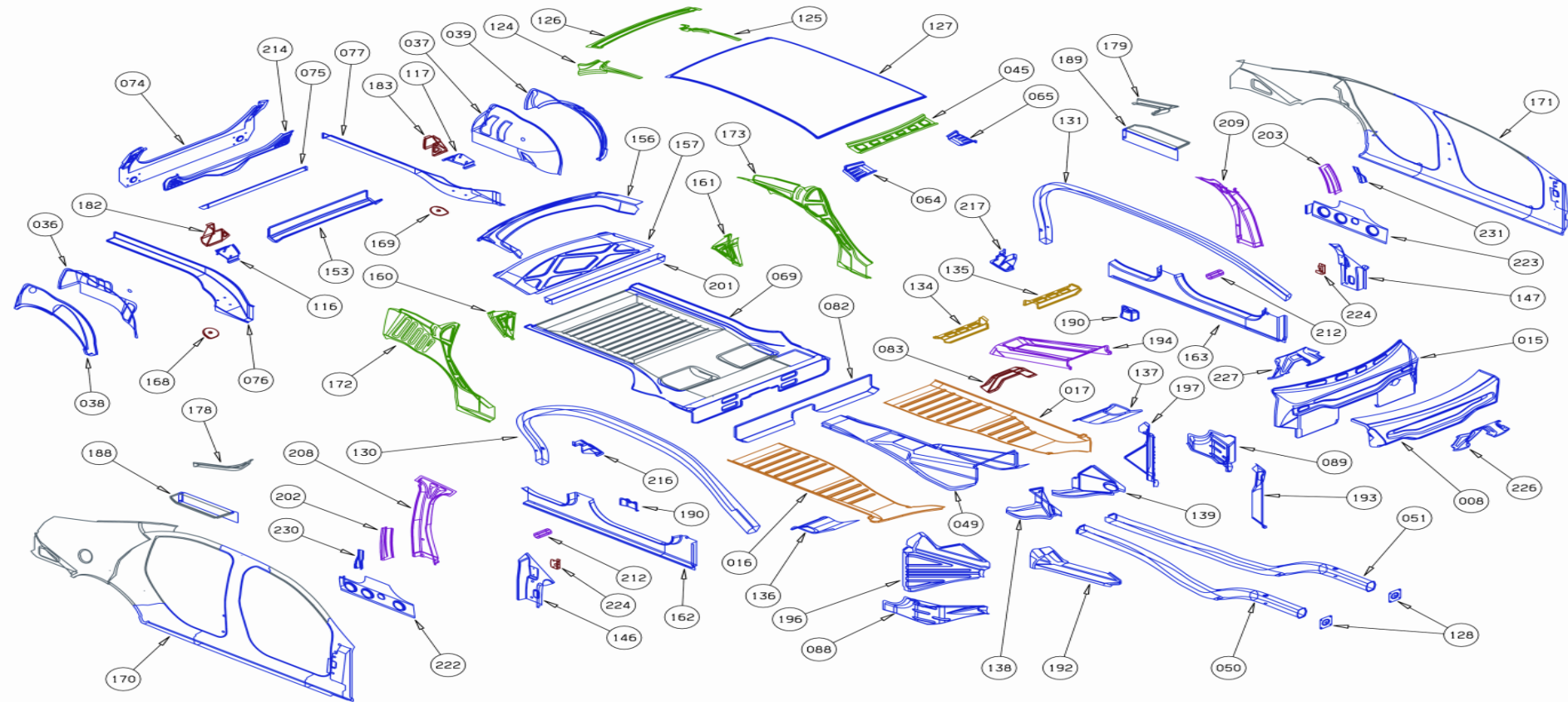


Různé oceli použité při výrobě disků kol automobilu.

Různé oceli použité při výrobě části podvozku automobilu.

Kurz CŽV orientovaný na výkon po

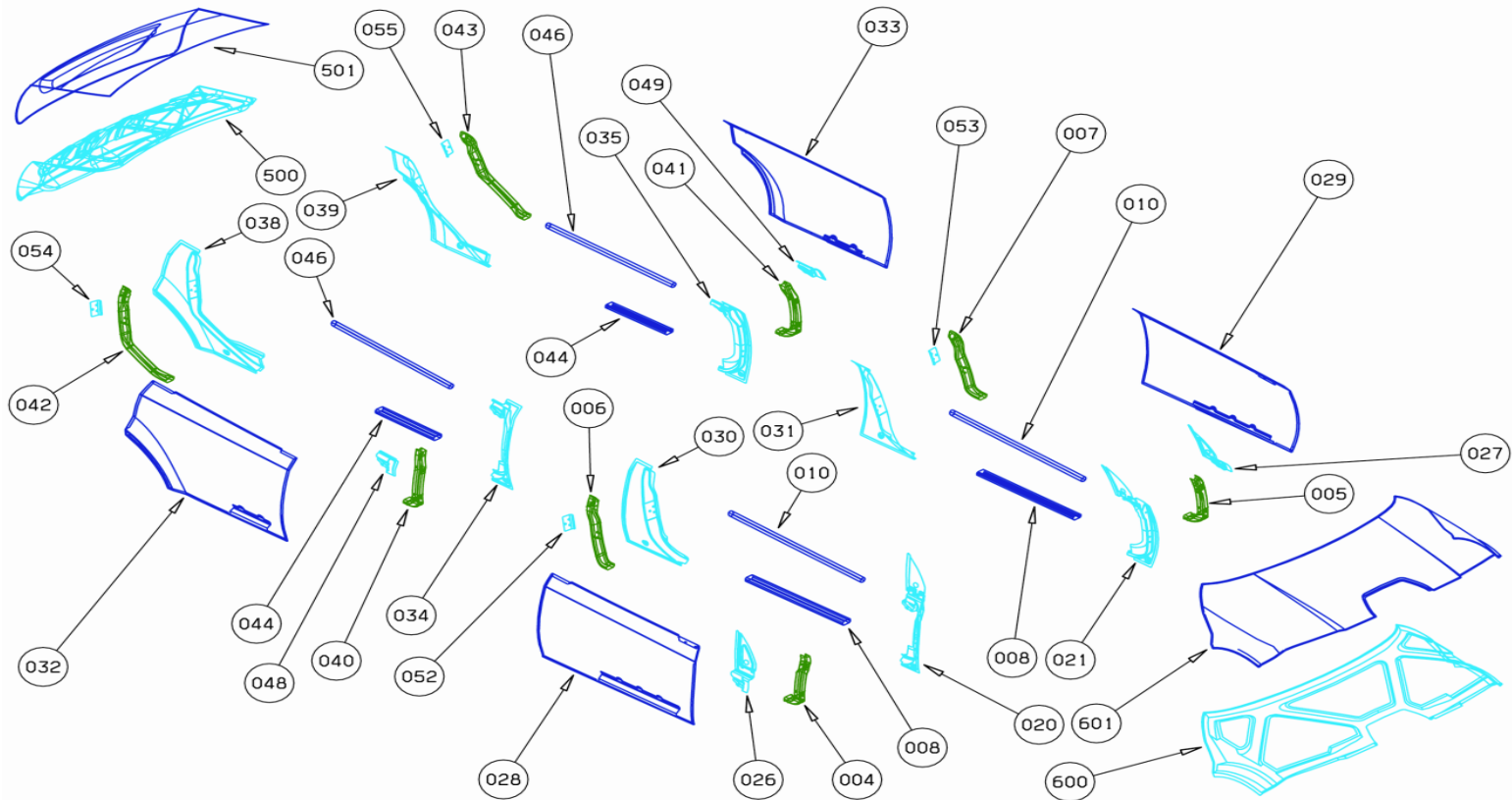
Materiály v současné strojírenské praxi



Použití jednotlivých druhů ocelí při výrobě nosných částí automobilové karoserie.

Kurz CŽV orientovaný na výkon po

Materiály v současné strojírenské praxi



Použití jednotlivých druhů ocelí při výrobě povrchových částí automobilové karoserie.



Děkuji za pozornost

Realizováno v rámci projektu:

Kurzy pro společnost 4.0, s registračním číslem: CZ.02.2.69/0.0/0.0/16_031/0011591,
ve výzvě č. 02_16_031 Celoživotní vzdělávání na vysokých školách v prioritní ose 2 OP,
Operačního programu Výzkum, vývoj a vzdělávání.

Realizace projektu je spolufinancována z prostředků ESF a státního rozpočtu ČR.

www.VSTE.CB.cz