



EVROPSKÁ UNIE  
Evropské strukturální a investiční fondy  
Operační program Výzkum, vývoj a vzdělávání

  
MINISTERSTVO ŠKOLSTVÍ,  
MLÁDEŽE A TĚLOVÝCHOVY



# Příklad řešení vybraného automatizovaného logistického prvku



# Kurz CŽV orientovaný na výkon po

- Automatizace a robotizace produkčních procesů pro Průmysl 4.0
- Architektura manipulátorů a robotů pro průmyslovou výrobu
- Automatizované systémy produkčních procesů pro Průmysl 4.0
- Analýza a zpracování velkých dat v Průmyslu 4.0
- Řízení v reálném čase
- Průmysl 4.0 a průmyslový internet věcí
- Základní členění materiálů, jejich vlastností a kritéria volby
- Materiály v současné strojírenské praxi
- Progresivní materiály a parametry materiálů pro Průmysl 4.0
- Projektování automatizovaných produkčních pracovišť
- Metody materiálových toků a sledu operací výroby produktů
- Dispoziční uspořádání automatizace produkčních procesů
- **Příklad řešení vybraného automatizovaného logistického prvku**

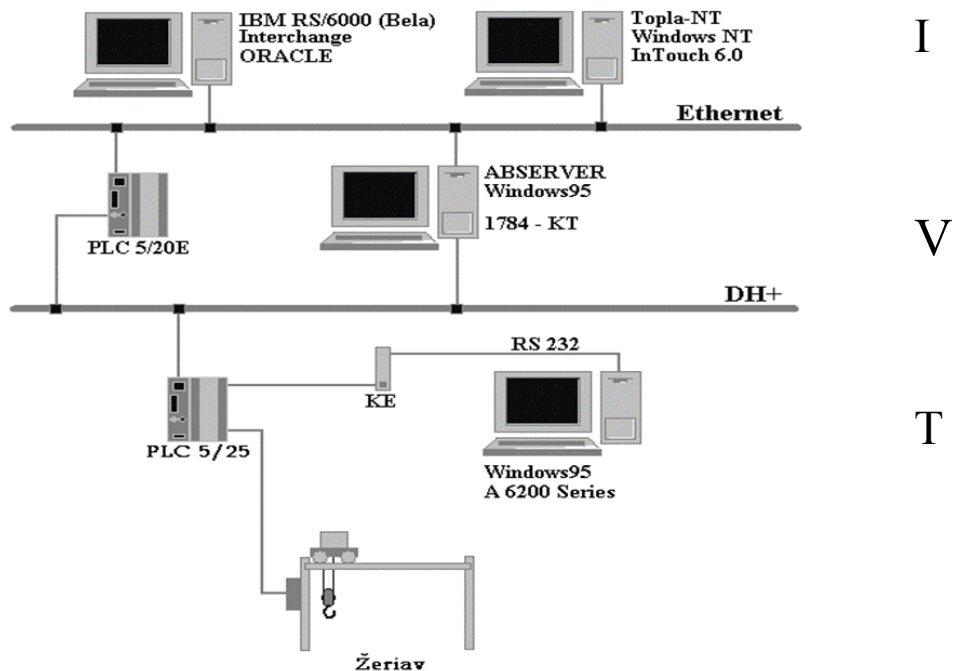
# Příklad řešení vybraného automatizovaného logistického prvku



**Laboratorní mostový jeřáb**

# Príklad řešení vybrání automatizovaného logistického prvku

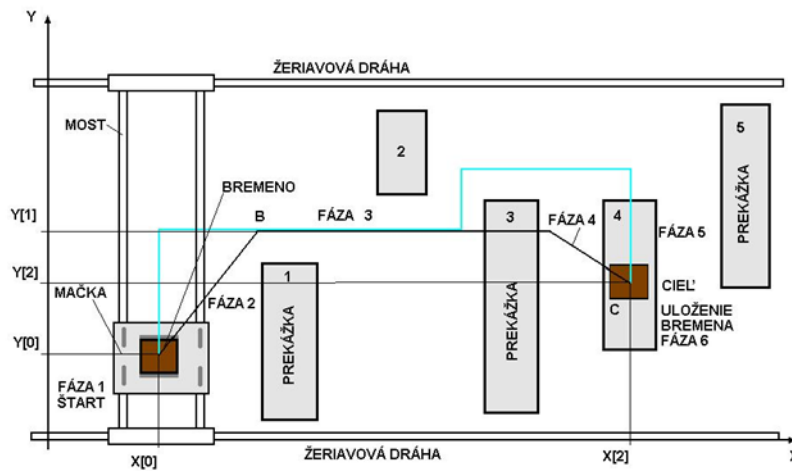
Distribuovaný systém řízení mostového jeřábu



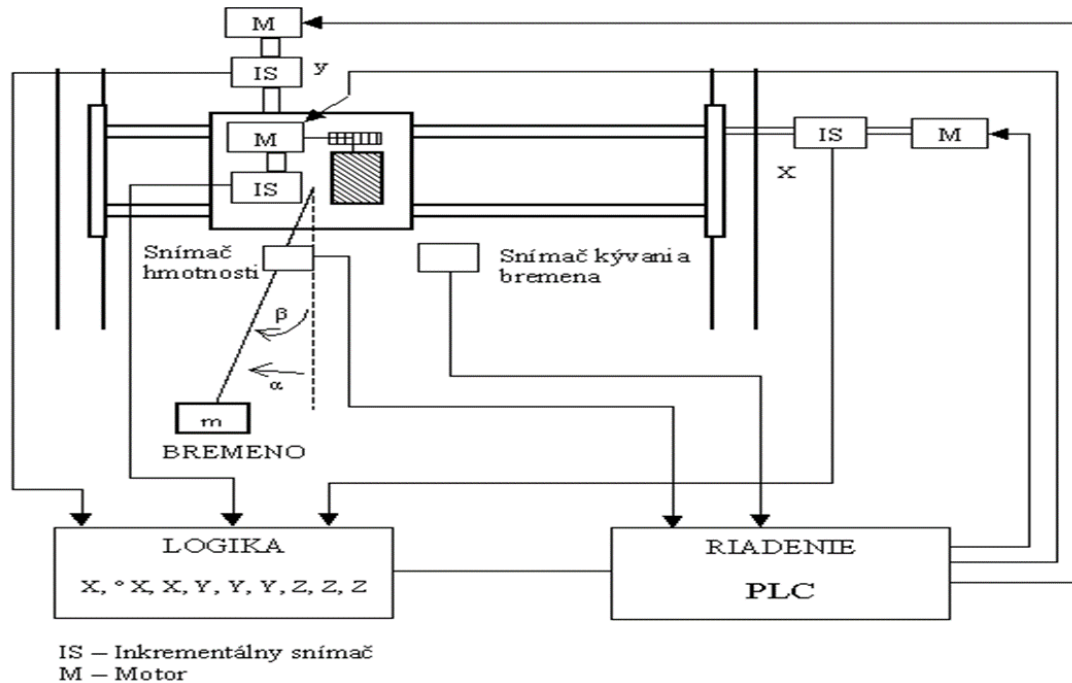
# Príklad řešení vybrání automatizovaného logistického prvku

Pracovní cyklus mostového jeřábu

$A \rightarrow B \rightarrow C \rightarrow (A)$

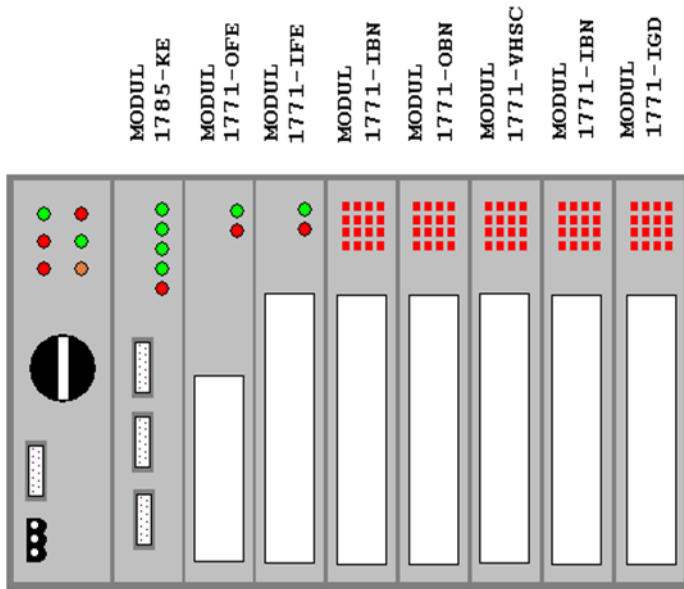


# Příklad řešení vybraného automatizovaného logistického prvku

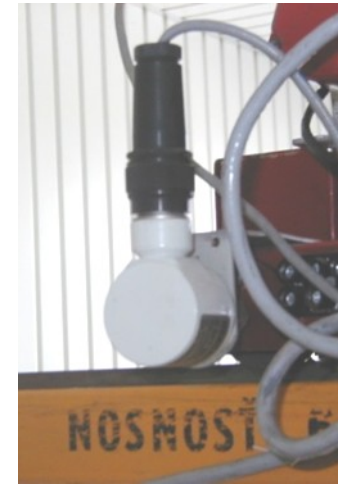


Koncepce řízení pohybů jeřábu.

# Príklad řešení vybráního automatizovaného logistického prvku



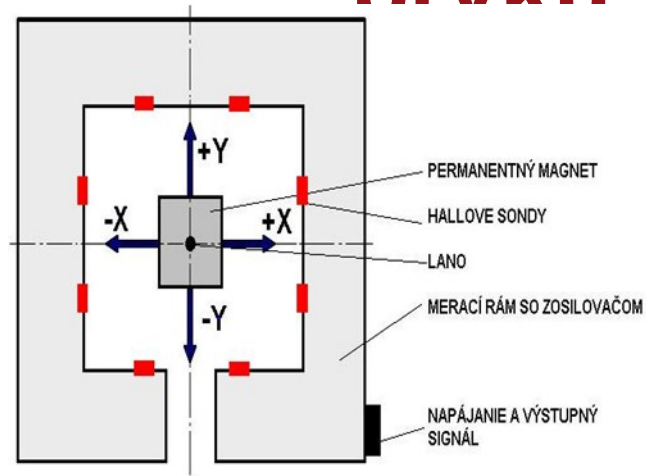
PLC-5/25



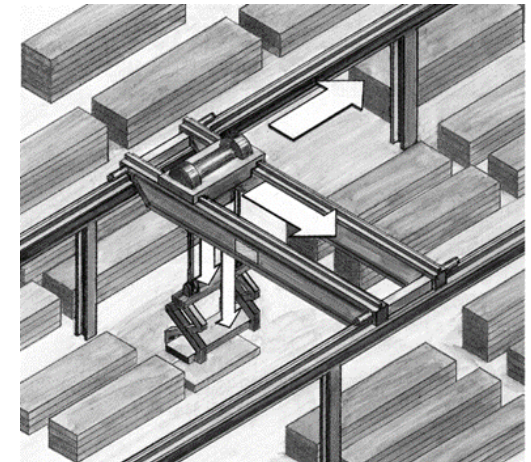
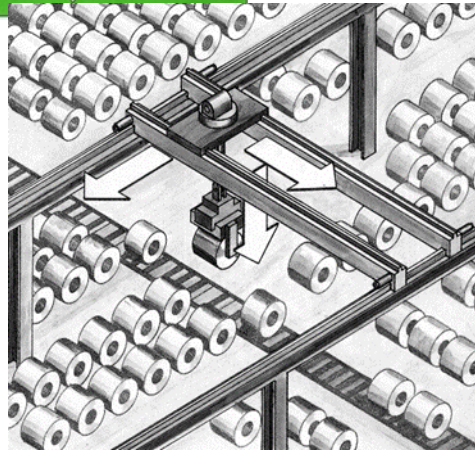
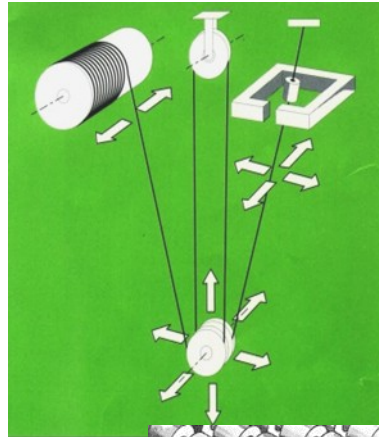
Řídící automat jeřábu (PLC).

Inkrementální snímač polohy kočky.

# Příklad řešení vybraného automatizovaného logistického prvku



Měřicí rám kývání břemena.



Automatizovaný jeřáb v provozu





# Děkuji za pozornost

Realizováno v rámci projektu:

Kurzy pro společnost 4.0, s registračním číslem: CZ.02.2.69/0.0/0.0/16\_031/0011591,  
ve výzvě č. 02\_16\_031 Celoživotní vzdělávání na vysokých školách v prioritní ose 2 OP,  
Operačního programu Výzkum, vývoj a vzdělávání.

Realizace projektu je spolufinancována z prostředků ESF a státního rozpočtu ČR.

[www.VSTE.CB.cz](http://www.VSTE.CB.cz)