



EVROPSKÁ UNIE
Evropské strukturální a investiční fondy
Operační program Výzkum, vývoj a vzdělávání


MINISTERSTVO ŠKOLSTVÍ,
MLÁDEŽE A TĚLOVÝCHOVY



Metody materiálových toků a sledu operací výroby produktů

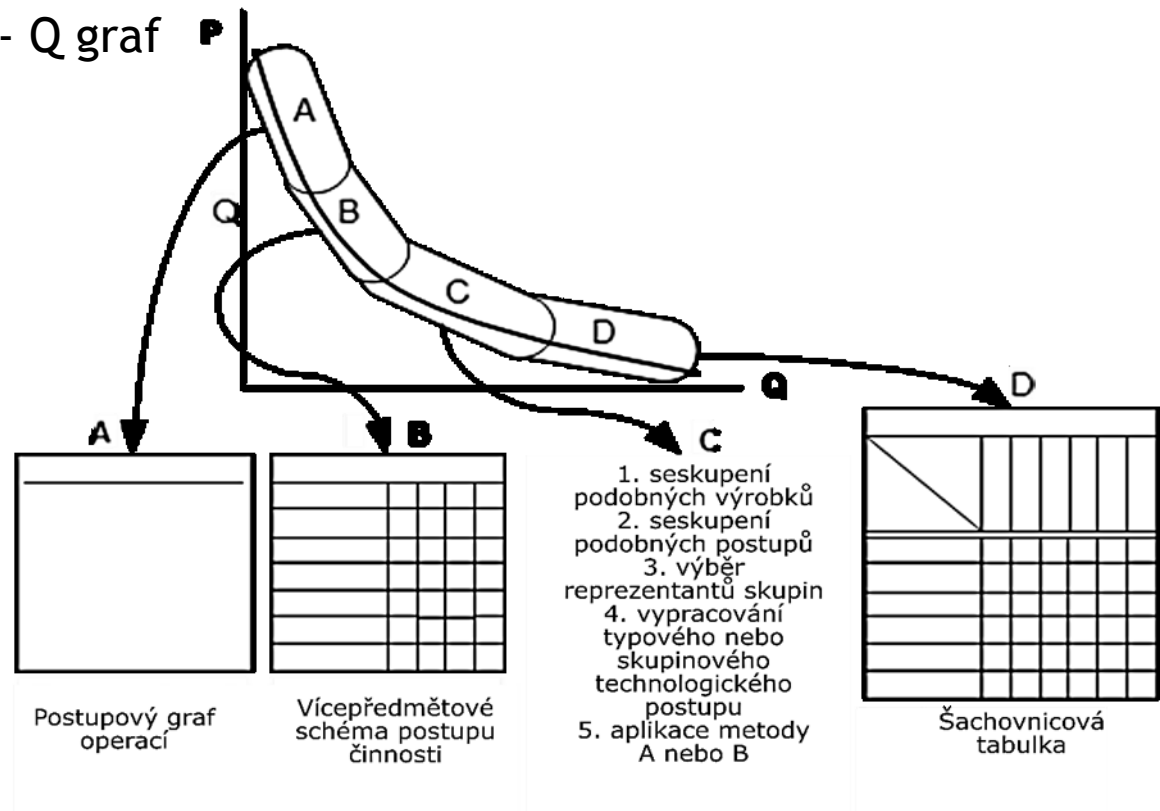


Kurz CŽV orientovaný na výkon po

- Automatizace a robotizace produkčních procesů pro Průmysl 4.0
- Architektura manipulátorů a robotů pro průmyslovou výrobu
- Automatizované systémy produkčních procesů pro Průmysl 4.0
- Analýza a zpracování velkých dat v Průmyslu 4.0
- Řízení v reálném čase
- Průmysl 4.0 a průmyslový internet věcí
- Základní členění materiálů, jejich vlastností a kritéria volby
- Materiály v současné strojírenské praxi
- Progresivní materiály a parametry materiálů pro Průmysl 4.0
- Projektování automatizovaných produkčních pracovišť
- **Metody materiálových toků a sledu operací výroby produktů**
- Dispoziční uspořádání automatizace produkčních procesů
- Příklad řešení vybraného automatizovaného logistického prvku

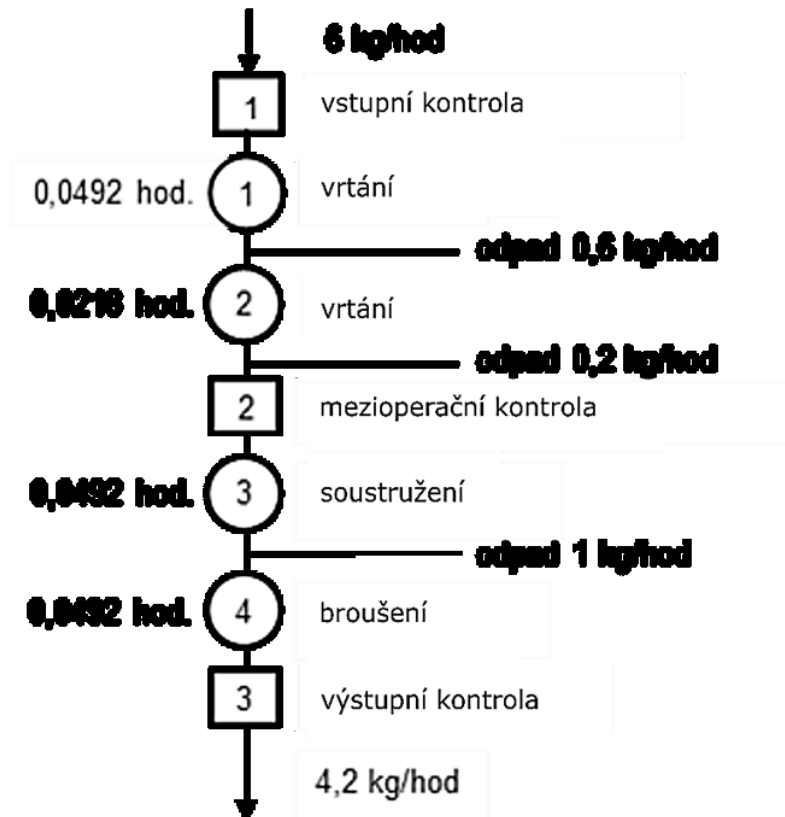
Metody materiálových toků a sledu operací výroby produktů

Výběr metod podle fází závislosti sortimentu a množství (P - Q graf



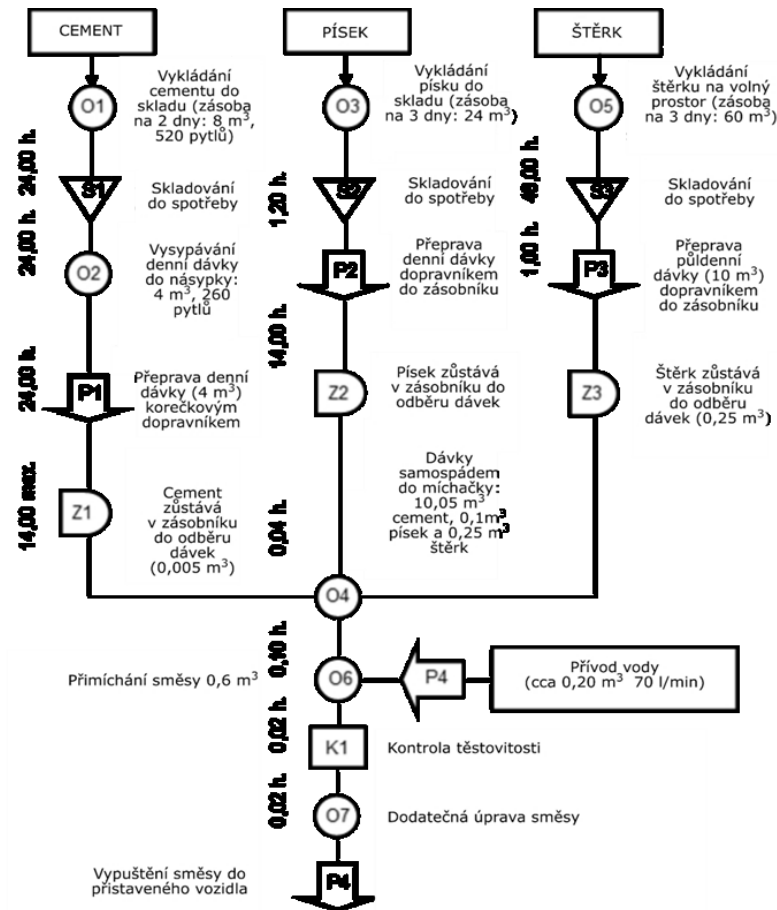
Metody materiálových toků a sledu operací výroby produktů

Jednoduché schéma výrobního postupu



Metody materiálových toků a sledu operací výroby produktů

Schéma postupu výroby celým výrobním procesem



Metody materiálových toků a sledu operací výroby produktů

Operace	A	B	C	D	E	F
Stříhání	1	1	1		1	1
Vrubování	2	2	2	1		
Lisování		3	4	2	3	3
Děrování	3		3		2	2
Ohýbání	4	4	5	3	4	4
Ostřihování		5		4	5	

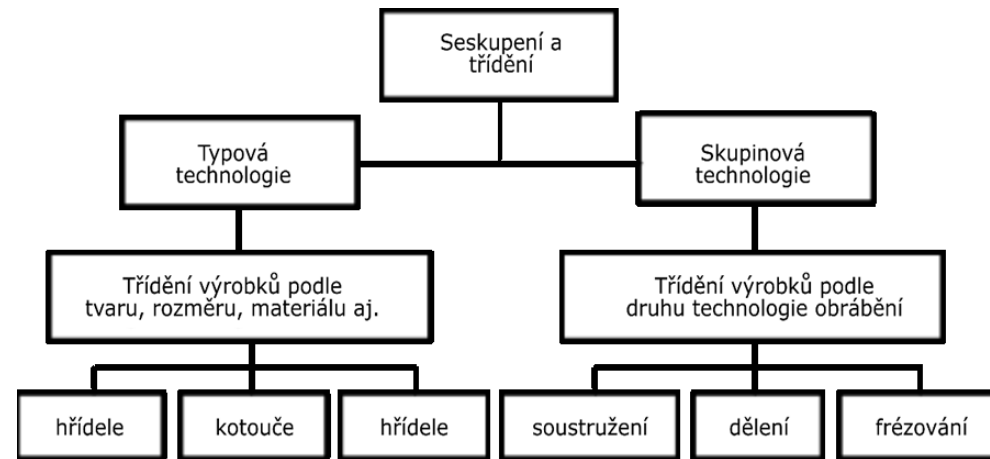


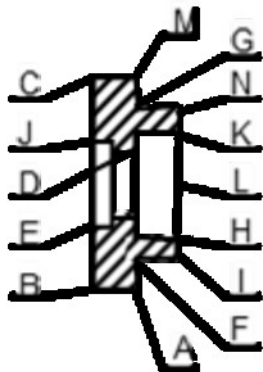
Schéma výrobního postupu pro vícero výrobků

Klasifikace výrobků

Metody materiálových toků a sledu operací výroby produktů



skupina součástek A-N



virtuální součástka

Příklad seskupení součástek do jedné virtuální součástky

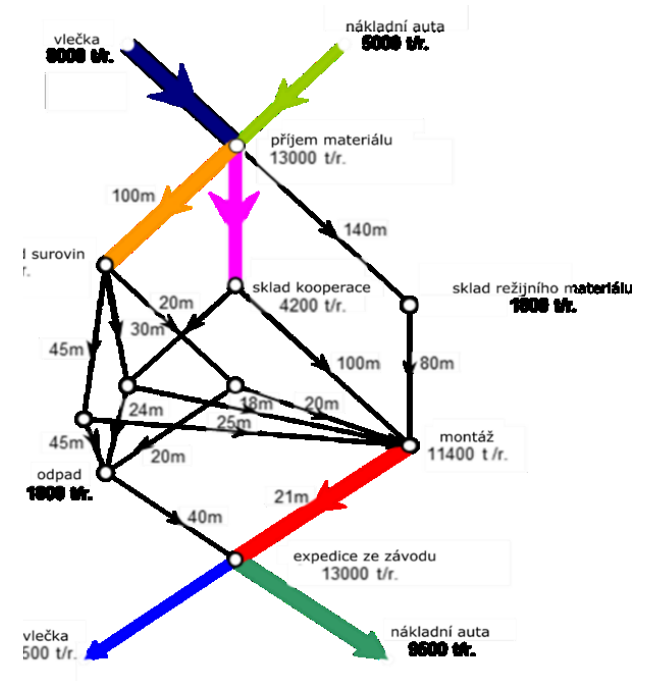
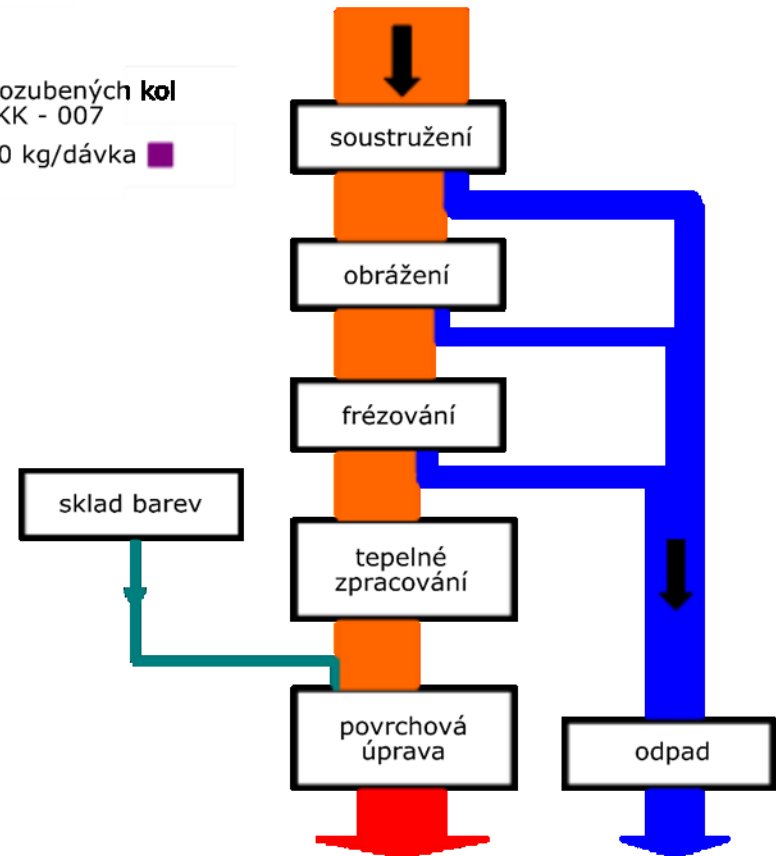


Schéma dopravních cest a pohybu materiálu

Metody materiálových toků a sledu operací výroby produktů

Schéma materiálového toku

Výroba ozubených kol
OKK - 007
Měřitko: 10 kg/dávka



Metody materiálových toků a sledu operací výroby produktů

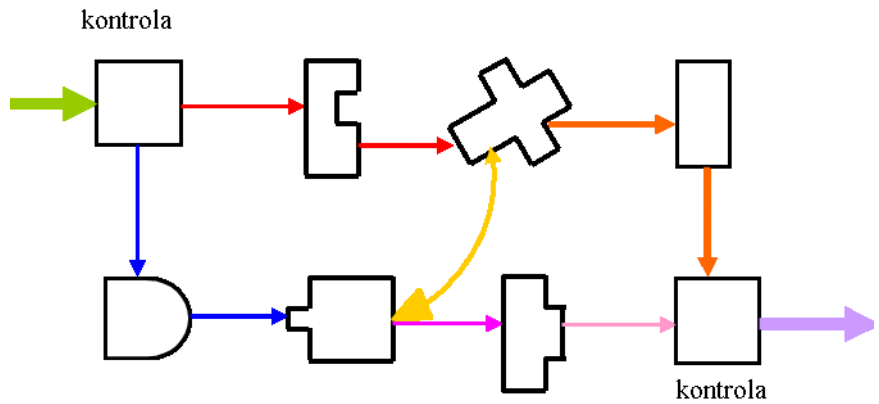
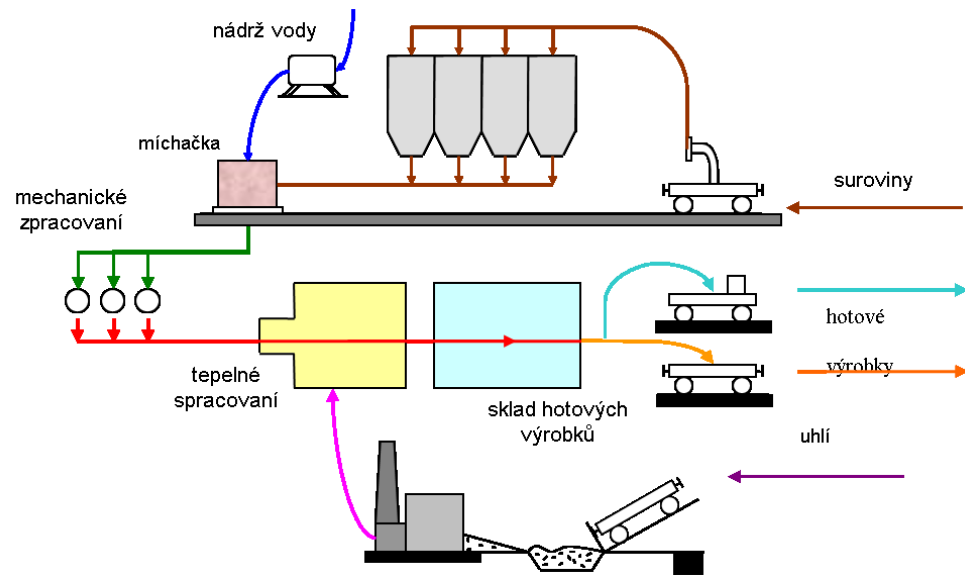


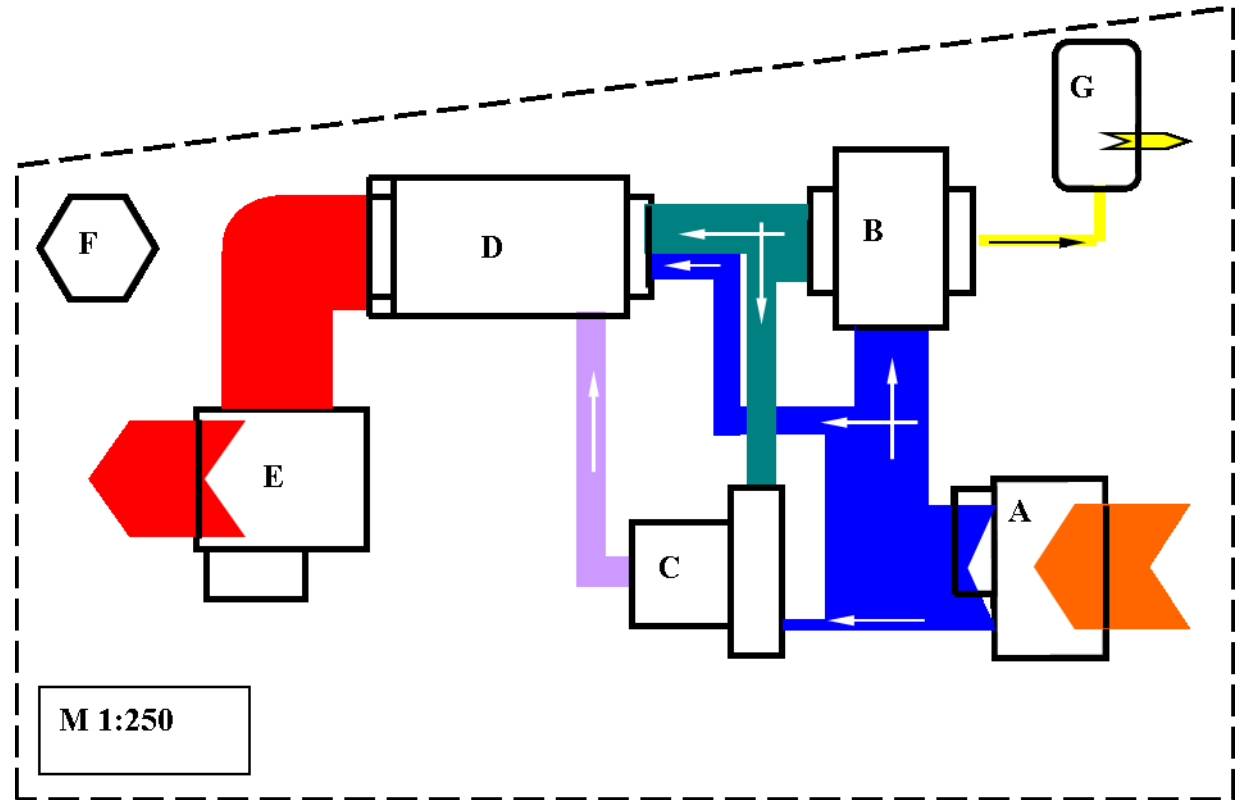
Schéma postupnosti posunu materiálu



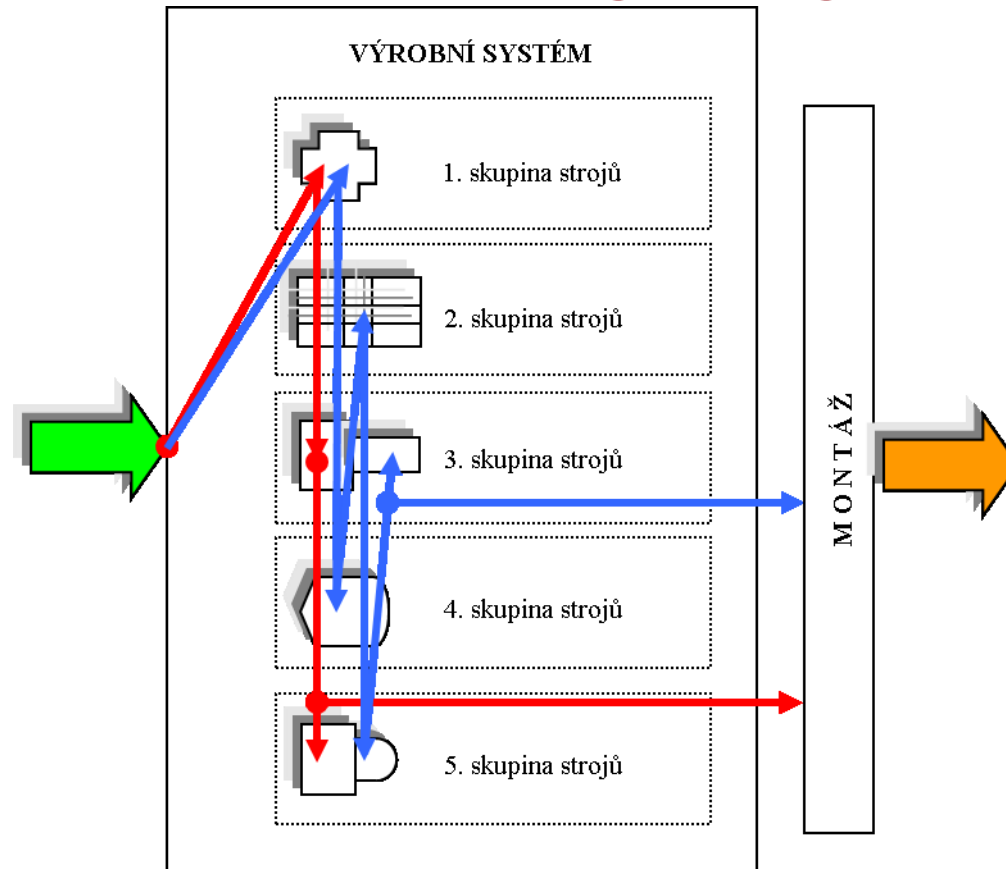
Rovinné schéma postupnosti pohybu materiálu

Metody materiálových toků a sledu operací výroby produktů

Sankeyho diagram

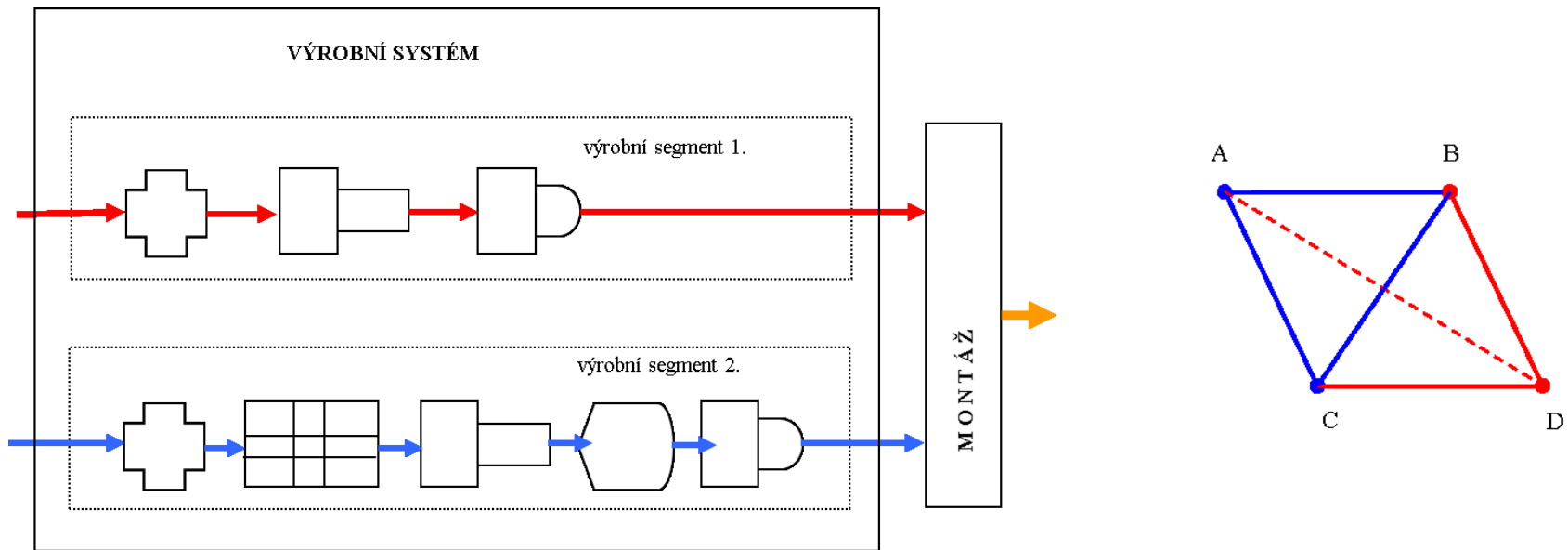


Metody materiálových toků a sledu operací výroby produktů



Technologicky organizovaný materiálový tok

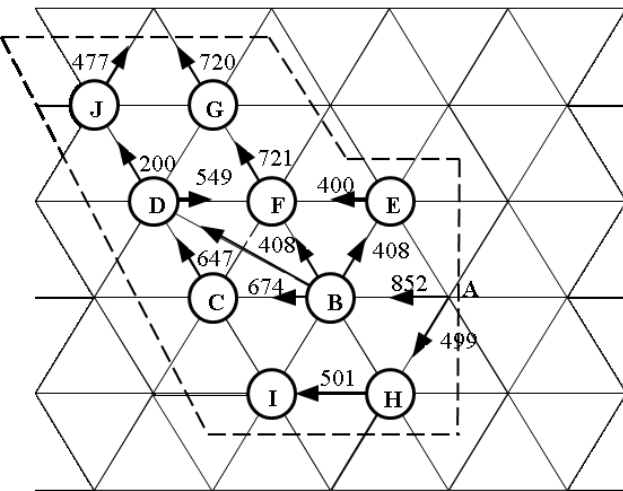
Metody materiálových toků a sledu operací výroby produktů



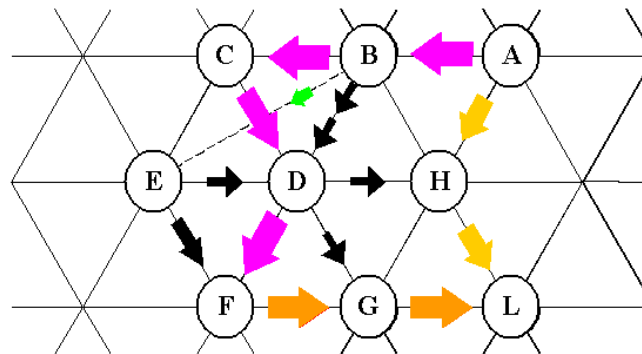
Předmětně organizovaný materiálový tok

Princip trojúhelníkové metody

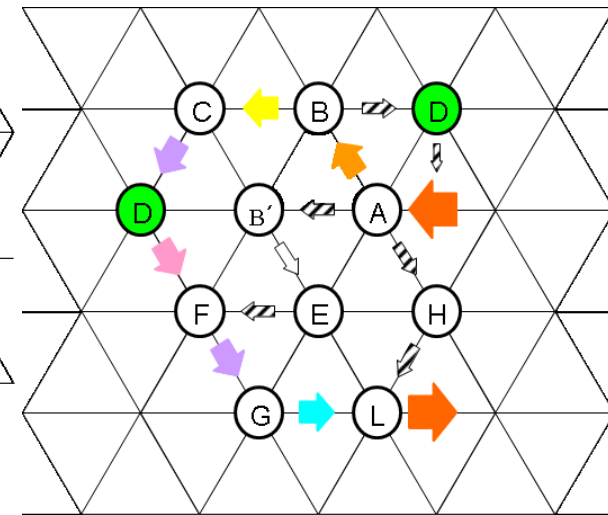
Metody materiálových toků a sledu operací výroby produktů



Rozmístění objektů na trojúhelníkové síti

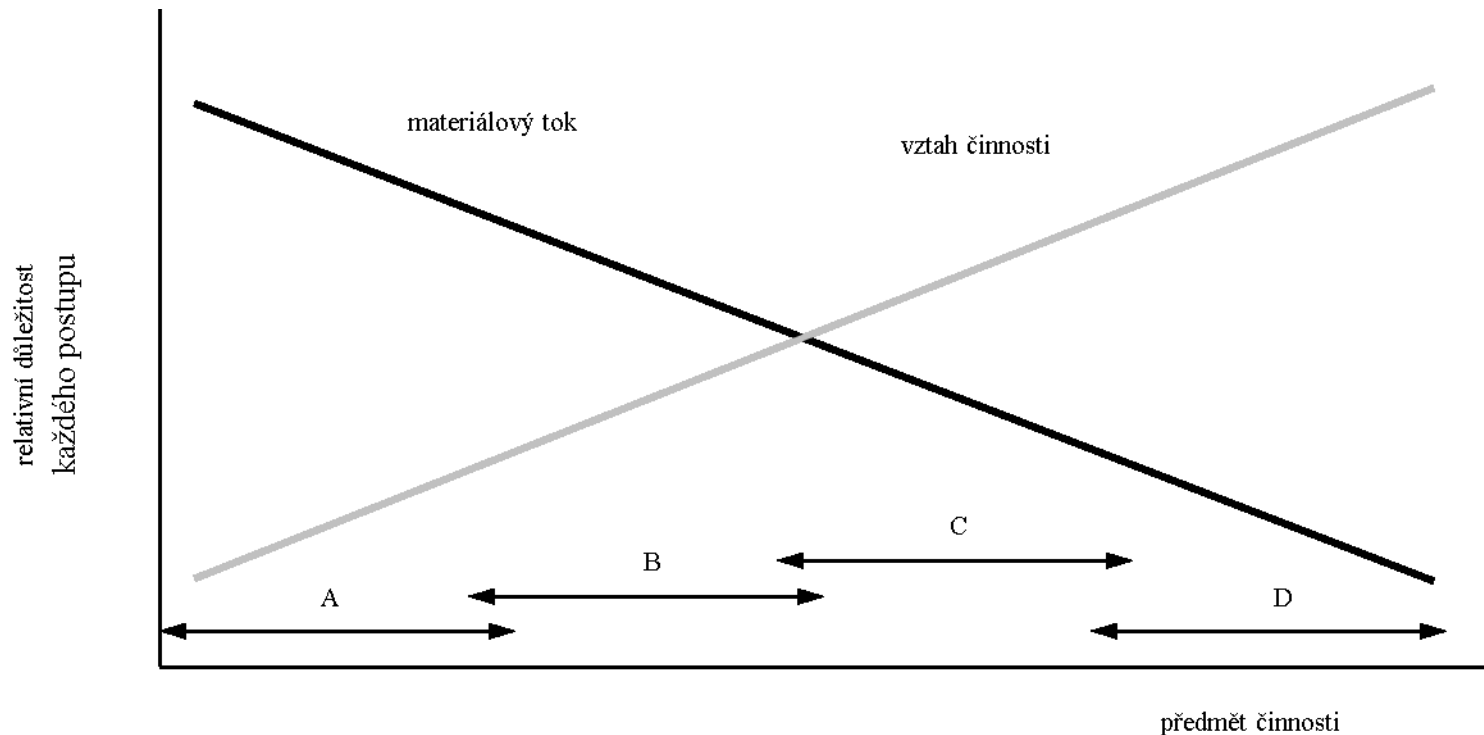


Řešení umístění



Rozmístění pracovišť rozčleněním toku materiálu pro stejná (technologické) pracoviště

Metody materiálových toků a sledu operací výroby produktů



Výběr metody podle předmětu činnosti



Děkuji za pozornost

Realizováno v rámci projektu:

Kurzy pro společnost 4.0, s registračním číslem: CZ.02.2.69/0.0/0.0/16_031/0011591,
ve výzvě č. 02_16_031 Celoživotní vzdělávání na vysokých školách v prioritní ose 2 OP,
Operačního programu Výzkum, vývoj a vzdělávání.

Realizace projektu je spolufinancována z prostředků ESF a státního rozpočtu ČR.

www.VSTE.CB.cz