



**Vysoká škola technická a ekonomická
v Českých Budějovicích**

PRŮMYSL 4.0 - AUTOMATIZACE A ROBOTIZACE PRO PRŮMYSLOVOU SFÉRU

Studijní opora kurzu CŽV

Kurz orientovaný na výkon povolání

Garant kurzu: doc. Ing. Ján Kmec, CSc.

Ústav Technicko technologický
Katedra Strojírenství

Autoři: doc. Ing. Ján Kmec, CSc., doc. Ing. Jan Valíček, Ph.D.,
Ing. Roman Danel, Ph.D., Ing. Michal Řepka, Ph.D.

**2020
České Budějovice**



EVROPSKÁ UNIE
Evropské strukturální a investiční fondy
Operační program Výzkum, vývoj a vzdělávání

MŠMT
MINISTERSTVO ŠKOLSTVÍ,
MLÁDEŽE A TĚLOVÝCHOVY

Název: Průmysl 4.0 - automatizace a robotizace pro průmyslovou sféru
Autoři: doc. Ing. Ján Kmec, CSc., doc. Ing. Jan Valíček, Ph.D., Ing. Roman Danel, Ph.D.,
Ing. Michal Řepka, Ph.D.
Vydání: první, 2020
Počet stran: 225
Náklad: v elektronické podobě
Jazyková korektura: nebyla provedena

Realizováno v rámci projektu:

Kurzy pro společnost 4.0, s registračním číslem:
CZ.02.2.69/0.0/0.0/16_031/0011591,
ve výzvě č. 02_16_031 Celoživotní vzdělávání na vysokých školách v prioritní ose 2 OP,
Operačního programu Výzkum, vývoj a vzdělávání.

Realizace projektu je spolufinancována z prostředků ESF a státního rozpočtu ČR.

© Vysoká škola technická a ekonomická v Českých Budějovicích, 2020

Za obsahovou a jazykovou správnost odpovídají autoři a vedoucí katedry.



EVROPSKÁ UNIE
Evropské strukturální a investiční fondy
Operační program Výzkum, vývoj a vzdělávání



Obsah

1. Anotace kurzu	2
2. Automatizace a robotizace produkčních procesů pro Průmysl 4.0	8
3. Architektura manipulátorů a robotů pro průmyslovou výrobu	26
4. Automatizované systémy produkčních procesů pro Průmysl 4.0	45
5. Analýza a zpracování velkých dat v Průmyslu 4.0	61
6. Řízení v reálném čase.....	65
7. Průmysl 4.0 a průmyslový Internet věcí.....	69
8. Základní členění materiálů, jejich vlastností a kritéria volby	75
9. Materiály v současné strojírenské praxi	116
10. Progresivní materiály a parametry materiálů pro Průmysl 4.0.....	129
11. Projektování automatizovaných produkčních pracovišť	147
12. Metody materiálových toků a sledu operací výroby produktů.....	158
13. Dispoziční uspořádání automatizace produkčních procesů.....	186
14. Příklad řešení vybraného automatizovaného logistického prvku.....	216

Realizováno v rámci projektu:

Kurzy pro společnost 4.0, s registračním číslem: CZ.02.2.69/0.0/0.0/16_031/0011591

Anotace kurzu

V rámci realizace projektu předpokládá se tvorba následujícího vzdělávacího kurzu společnosti 4.0: **PRŮMYSL 4.0 - Automatizace a robotizace pro průmyslovou sféru.**

Anotace kurzu:

V současné době dochází k prudkému rozvoji v oblasti robotizace a automatizace nejrůznějších procesů. V důsledku této skutečnosti dochází i ke změně požadavků průmyslu na pracovní pozice. Tyto změny se v následujících letech budou prohlubovat s ohledem na postupné zavádění Průmyslu 4.0 respektive Společnosti 4.0. Změny budou probíhat zejména v snižování počtu míst v oblasti rutinních procesů, a naopak navyšování počtu pozic v obsluze robotů, zpracování dat a dalších oblastech, které se společností 4.0 souvisí. Kurz má za cíl reagovat na vývoj této společenské situace a připravit tak absolventy, kteří rozumí principům robotizace.

Osnova kurzu:

- současné trendy robotizace,
- mechatronika pro průmyslovou sféru,
- inovace ve strojírenství – Průmysl 4.0,
- průmyslová a digitální transformace,
- materiály v současné průmyslové praxi,
- projektování automatizovaných výrobních procesů a systémů.

Uvedená osnova kurzu je rozčleněná na 4 moduly.

Profil absolventa kurzu:

po absolvování kurzu účastník dokáže samostatně:

- nastavit robota, aby zvládnul jednoduché operace,
- sdružovat jednoduché operace robotů do složitějších celků.

Základní informace o kurzu:

Kurz „**PRŮMYSL 4.0 - Automatizace a robotizace pro průmyslovou sféru**“, připravuje kolektiv pracovníků katedry strojírenství VŠTE v Českých Budějovicích, ve složení:

Realizováno v rámci projektu:

Kurzy pro společnost 4.0, s registračním číslem: CZ.02.2.69/0.0/0.0/16_031/0011591

Garant kurzu: doc. Ing. Ján Kmec, CSc.

Odborní lektori kurzu: doc. Ing. Jan Valíček, Ph.D.

Ing. Roman Danel, Ph.D.

Ing. Michal Řepka, Ph.D.

Celkově kurz bude sestaven ze čtyř modulu kurzu, přičemž každý modul obsahuje po 3 přednášky, které mají vzájemnou návaznost.

Moduly kurzu jsou členěny:

1. Modul: Robotizace a mechatronika pro průmyslovou sféru, včetně současných trendů robotizace a mechatronika pro průmyslovou sféru.

V rámci modulu budou 3 přednášky:

- Automatizace a robotizace produkčních procesů pro Průmysl 4.0
- Architektura manipulátorů a robotů pro průmyslovou výrobu
- Automatizované systémy produkčních procesů pro Průmysl 4.0

Odborný lektor: Ing. Michal Řepka, Ph.D.

2. Modul: Průmyslová a digitální transformace.

V rámci modulu budou 3 přednášky:

- Analýza a zpracování velkých dat v Průmyslu 4.0
- Řízení v reálném čase
- Průmysl 4.0 a průmyslový internet věcí

Odborný lektor: Ing. Roman Danel, Ph.D.

3. Modul: Materiály v současné průmyslové praxi.

V rámci modulu budou 3 přednášky:

- Základní členění materiálů, jejich vlastností a kritéria volby
- Materiály v současné strojírenské praxi
- Progresivní materiály a parametry materiálů pro Průmysl 4.0

Odborný lektor: doc. Ing. Jan Valíček, Ph.D.

4. Modul: Projektování automatizovaných výrobních procesů a systémů, včetně inovací ve strojírenství – Průmysl 4.0.

V rámci modulu budou 3 přednášky a příklad automatizovaného prvku:

- Projektování automatizovaných produkčních pracovišť
- Metody materiálových toků a sledu operací výroby produktů

Realizováno v rámci projektu:

Kurzy pro společnost 4.0, s registračním číslem: CZ.02.2.69/0.0/0.0/16_031/0011591

- Dispoziční uspořádání automatizace produkčních procesů
- Příklad řešení vybraného automatizovaného logistického prvku

Odborný garant a lektor: doc. Ing. Ján Kmec, CSc.

Hodinová dotace: 1 semestr, 50 hodin

- výukový blok dle osnovy 1., 3., 5. – 20 hodin (výuka probíhá v PC učebně)

- výukový blok dle osnovy 2., 4., 6. – 30 hodin (praktická část kurzu probíhá v laboratoři)

Požadavky na účastníka: min. středoškolské vzdělání

Základní okruhy studia

1. Automatizace a robotizace produkčních procesů pro Průmysl 4.0
2. Architektura manipulátorů a robotů pro průmyslovou výrobu
3. Automatizované systémy produkčních procesů pro Průmysl 4.0
4. Analýza a zpracování velkých dat v Průmyslu 4.0
5. Řízení v reálném čase
6. Průmysl 4.0 a průmyslový internet věcí
7. Základní členění materiálů, jejich vlastností a kritéria volby
8. Materiály v současné strojírenské praxi
9. Progresivní materiály a parametry materiálů pro Průmysl 4.0
10. Projektování automatizovaných produkčních pracovišť
11. Metody materiálových toků a sledu operací výroby produktů
12. Dispoziční uspořádání automatizace produkčních procesů
13. Příklad řešení vybraného automatizovaného logistického prvku

Doporučená studijní literatura

BLAŠČÍK, F. , J. KMEC, 1989. *Automatizácia technologických pracovísk v plošnom tvárnení*. 1. vyd Bratislava: Alfa Bratislava. 394 s. ISBN 80-05-00055-3.

COOLING, J. 2019. *Real-time Operating Systems Book 1 – The Theory*. Lindetree Associates, 2nd edition. ISBN: 978-17-9534-065-6.

DIMITRIOS S. 2018. *Internet of Things (IoT) Systems – Architectures, Algorithms, Methodologies*. Springer. ISBN: 978-33-1969-714-7.

Realizováno v rámci projektu:

Kurzy pro společnost 4.0, s registračním číslem: CZ.02.2.69/0.0/0.0/16_031/0011591

- DOBROVIČ, Ján, Jan VÁCHAL a Ján KMEC. 2018. *Management of production processes*. 1. vyd. Stalowa Wola, Poland: Wydawnictwo Sztafeta. 226 p. First edition. ISBN 978-83-63767-35-8.
- DOBROVIČ, J., GOMBÁR, M., KMEC, J., 2016. *LOGISTIKA – Základy podnikovej logistiky*. PU Prešov, FM Prešov. Bookman Prešov. 155 s. ISBN 978-80-8165-192-2.
- GOMBÁR, Miroslav, Ján KMEC, Ján DOBROVIČ a Radoslav SEMAN. 2018. *Manažérske praktiky navrhovania produkčných procesov a výrobkov*. 1. vyd. Stalowa Wola, Polsko: Prešovská univerzita v Prešove, Fakulta manažmentu. 153 s. Vědecká monografie / č. 15 810 9. ISBN 978-83-63767-78-5.
- HOLUBOVÁ, I., KOSEK, J., MINAŘÍK, K., NOVÁK, D. 2015. *Big Data a NoSQL databáze*. Praha: Grada Publishing. ISBN: 978-80-247-5466-6.
- JERZ, J., Kováčik, J., Simančík, F. 1995. *Výroba, vlastnosti a použitie speneného hliníka*. Technológia 95, Bratislava.
- KAMPF, R., V. STEHEL, D. KUČERKA, J. KMEC, X. LIU, B. LI a W. CUI, 2017. *Logistics of production processes. University textbook*. České Budějovice: The Institute of Technology and Business in České Budějovice. ISBN 978-80-7468-115-8.
- KEŘKOVSKÝ, M., O. VALSA, 2012. *Moderní přístupy k řízení výroby*. Praha: C.H. Beck. 153 s. ISBN: 978-80-7179-319-9.
- KMEC, J., J. DOBROVIČ, J. VÁCHAL, P. PÁRTLOVÁ, J. STRAKOVÁ. 2019. *Logistika materiálových toků a procesů v průmyslové výrobě. Monografie*. 1. vyd. VŠTE v Českých Budějovicích. Vydavatel a tlač: Bookman s.r.o. Prešov, SR. 185 p. ISBN 978-80-8165-378-0.
- KMEC, J., M. KARKOVÁ a J. MAJERNÍK. 2018. *PLANNING MANUFACTURING PROCESSES OF SURFACE FORMING WITHIN INDUSTRY 4.0*. MM Science Journal, Praha. 2018, č. 12, s. 2680-2685. ISSN 1803-1269.
- KMEC, J. et al., 2016. *Logistic Approach of Building and Development of Production System*. Nase More. 63(3), 145-149. ISSN 0469-6255.
- KMEC, J. et al., 2015. *Průmyslová Logistika ve strojírenství: studijní skripta*. 1. vyd. České Budějovice: VŠTE v Českých Budějovicích. ISBN 978-80-7468-088-5.
- KMEC, J., E. SPIŠÁK, D. KUČERKA, M. GOMBÁR a P. MICHAL. 2015. *Technologies For Automotive. Technical book*. 1. ed. České Budějovice: Vysoká škola technická a ekonomická v Českých Budějovicích, 170 p. ISBN 978-80-7468-098-4.

Realizováno v rámci projektu:

Kurzy pro společnost 4.0, s registračním číslem: CZ.02.2.69/0.0/0.0/16_031/0011591

KMEC, Ján, et al. 2014. *Kovové materiály pre výrobu automobilov*. 1. vyd. České Budějovice: Vysoká škola technická a ekonomická v Českých Budějovicích, 2014. 183 s. ISBN 978-80-7468-069-4.

KMEC, J., et al., 2014. *Delenie materiálov*. 1. vyd. Košice: Technická univerzita v Košiciach. 287 s. ISBN 978-80-553-1872-1.

KMEC, J., et al., 2014. *Materiály pre automobilový priemysel*. 1. vyd. Košice: Technická univerzita v Košiciach. 220 s. ISBN 978-80-553-1862-2.

KŘÍŽ, Jiří a Ján KMEC. 2019. *Operačný manažment*. 1. vyd. Stalowa Wola, Poland: Fakulta podnikatelská VUT v Brne, Czech Republic. 245 s. Vysokoškolská učebnice. ISBN 978-83-63767-99-0.

LOSERTOVÁ, Monika. 2007.

<https://docplayer.cz/18482709-7-kovove-peny-c-kovove-houby-morfologie-bunecnych-kovu-obvykle-s-otevrenymi-a-vzajemne-propojenymi-dutinami-pory.html>.

MARTINEZ, A. & FERNÁNDEZ, E. 2015. *Learning ROS for Robotics Programming*. Packt Publishing. ISBN 978-1783987580.

MAYER-SCHONBERGER, V. & CUKIER, K. 2014. *Big Data: Revoluce, která změní způsob, jak žijeme, pracujeme a myslíme*. Brno: Computer Press. ISBN 978-80-251-4119-9.

MORGAN Q., GERKEY, B., CONLEY, K., FAUST, FOOTE, J. T., LEIBS, J., BERGER, E., WHEELER, R., Ng, A. *ROS: an open-source Robot Operating System*, [online]. Dostupné z <https://www.semanticscholar.org/paper/ROS%3A-an-open-source-Robot-Operating-System-Quigley-Conley/d45eae8b2e047306329e5dbfc954e6dd318cae>

ROSENAU, M. D, 2000. *Řízení projektů: příprava a plánování, zahájení, výběr lidí a jejich řízení, kontrola a změny, vyhodnocení a ukončení*. Praha: Computer Press. 344 s. ISBN: 80-7226-218-1.

RUMIŠEK, P., 2003. *AUTOMATIZACE (roboty a manipulátory)*. VUT SF Brno. Dostupné z: http://ust.fme.vutbr.cz/tvareni/img/opory/emm_mechanizace_a_automatizace_roboty_rumisek.pdf.

SATRAPA, P. 2019. *IPv6*. Praha: CZ.NIC. ISBN: 978-80-88168-46-1

SELECKÝ M. 2016. *Arduino*. Praha: Computer Press. ISBN: 978-80-251-4840-2.

SPIŠÁK, E., KMEC, J. et al., 2015. *Materiály v súčasnej praxi*. 1. vyd. České Budějovice: VŠTE v Českých Budějovicích. 240 s. ISBN 978-80-7468-089-2.

Realizováno v rámci projektu:

Kurzy pro společnost 4.0, s registračním číslem: CZ.02.2.69/0.0/0.0/16_031/0011591

- SPIŠÁK, Emil, KMEC, Ján, et al. 2012. *Materiály pre konvenčné a progresívne technológie*. - 1. vyd. - Košice: TU - 2012. - 317 s.. - ISBN 978-80-553-1251-4.
- SROVNAL, V. 2003. *Operační systémy pro řízení v reálném čase*. VŠB Technická universita Ostrava, ISBN 80-248-0503-0.
- TOMEK, G., V. VÁVROVÁ, 2014. *Integrované řízení výroby: od operativního řízení výroby k dodavatelskému řetězci*. Praha: Grada. 366 s. ISBN: 978-80-247-4486-5.
- VALÍČEK, J., HARNIČÁROVÁ, M., KUŠNEROVÁ, M., ŠAJGALÍK, M., KMEC, J., KOPAL, I., PALKOVÁ, Z. (2020). Reverse reconstruction of surface topography from residual stress after chip-forming machining of the material. *Materialwissenschaft und Werkstofftechnik*, 51(5), 579-585.
- VALÍČEK, J., BOROVIČKA, A., HLOCH, S., HLAVÁČEK, P. Design method for the technology of hydroabrasive cutting of materials. Patent application number: US 2012/0022839 A1, Washington, DC: U.S. Patent and Trademark Office.
- VALÍČEK, J.; CZÁN, A.; HARNIČÁROVÁ, M.; ŠAJGALÍK, M.; KUŠNEROVÁ, M.; CZÁNOVÁ, T.; KOPAL, I.; GOMBÁR, M.; KMEC, J.; ŠAFÁŘ, M. A new way of identifying, predicting and regulating residual stress after chip-forming machining. *Int. J. Mech. Sci.* 2019, 155, 343–359.
- VALÍČEK J, HARNIČÁROVÁ M, KOPAL I, PALKOVÁ Z, KUŠNEROVÁ M, PANDA A, ŠEPELÁK V. Identification of Upper and Lower Level Yield Strength in Materials. *Materials*. 2017; 10(9):982.
- VALÍČEK J, HARNIČÁROVÁ M, ÖCHSNER A, HUTYROVÁ Z, KUŠNEROVÁ M, TOZAN H, MICHENKA V, ŠEPELÁK V, MITAL D, ZAJAC J. Quantifying the Mechanical Properties of Materials and the Process of Elastic-Plastic Deformation under External Stress on Material. *Materials*. 2015; 8(11):7401-7422.
- VALÍČEK, J., 2013. *Fyzika 1. pro obor Lovecké, sportovní a obranné zbraně a střeliva*. 1. vyd. Ostrava: VŠB-TU v Ostravě. 152 p. ISBN 9788024821405.
- Marek, D., P. Měmec a V. Franče. 2018. *Automatizace práce v ČR*. Deloitte Touche Tohmatsu Limited, britská privátní společnost s ručením omezeným („DTTL“).

Realizováno v rámci projektu:

Kurzy pro společnost 4.0, s registračním číslem: CZ.02.2.69/0.0/0.0/16_031/0011591

1 Automatizace a robotizace produkčních procesů pro Průmysl 4.0



Klíčové pojmy:

Automatizace, robotizace, výrobní proces, procesní řetězec, logistický řetězec, logistický systém, inovace.



Cíle kapitoly

Cílem kapitoly je studenta seznámit a vysvětlit podstatu automatizace a robotizace procesu, zdůraznit systémový přístup automatizace a robotizace, objasnit význam inovace logistiky materiálových toků, definovat inovaci a vyjmenovat hlavní pojmy, reprodukovat inovační principy a typy inovací,



Úvod do kapitoly

Automatizace je obecně výsledkem snahy člověka o usnadnění vlastní práce pomocí strojů, které jsou schopny provádět konkrétní úkony místo něj rychleji, s větší přesností, s vyšší mírou konzistence a také levněji. Stroj již tedy není pouhým nástrojem, který člověku usnadňuje práci, ale sám se stává vykonavatelem dané činnosti, mnohdy navíc bez přímého zapojení člověka do dané činnosti. Byť je automatizace fyzických úkonů tou historicky starší, s rozvojem výpočetní techniky dochází také k automatizaci znalostní práce. Prostým příkladem je automatická kontrola pravopisu, jejíž implementaci dnes v určité míře nalezneme u téměř každého softwaru, který umožňuje psaní textu. Možná si to ani neuvědomujeme, ale něco, co bereme za samozřejmé, ve skutečnosti nahrazuje práci, kterou bychom museli udělat sami, nebo za ni někomu zaplatit. Při objemu textů, které kolektivně vytváříme, se jedná o nezanedbatelnou úsporu lidského času a úsilí.

V posledních letech se zrychlil vývoj umělé inteligence AI (Artificial intelligence) a strojového učení ML (Machine learning). Tyto technologie napodobují způsob, jakým funguje lidská mysl. Však jedna z užívaných technologií – neuronové sítě – si vypůjčila biologickou terminologii popisující lidský mozek. Počítačové programy spadající do této kategorie lze

Realizováno v rámci projektu:

Kurzy pro společnost 4.0, s registračním číslem: CZ.02.2.69/0.0/0.0/16_031/0011591

charakterizovat jako algoritmy, které se učí skrze zkušenost. Vývoj AI začal již před více než pěti dekádami, ale teprve ve 21. století došlo k jeho akceleraci s růstem výpočetní síly počítačů a s růstem dostupnosti velkých data setů komplexních informací (tzv. big-data) v různých oblastech. Dostupnost dat je zásadní, protože data poskytují programům AI zkušenost potřebnou pro strojové učení. Algoritmy jsou schopny lépe rozpoznávat komplexní vazby ve velkém množství dat, která by člověk nebyl schopen vnímat dostatečně holisticky. AI se například využívá k rozpoznávání mluveného slova, překladům textů, rozpoznávání předmětů a obličejů na fotografiích, cílení reklamy, lékařské diagnostice a autonomnímu řízení vozidel.

Výklad

Automatizaci technologických procesů je nutno chápat komplexně. Nelze ji zúžit pouze na vlastní stroj. Patří sem i automatizovaná doprava, manipulace s materiálem, kontrola a měření, výměna nástrojů apod. Automatizaci technologického procesu lze řešit za pomoci univerzálních či jednoúčelových zařízení nebo jejich prvků, případně jejich vhodnou kombinací.

Při řešení každého konkrétního případu je třeba se zabývat optimalizací řešení, a to po stránce nejen technické, ale i ekonomické. Samozřejmě je třeba každé navržené řešení posoudit i z dalších hledisek jako např. rychlost dodávky určitého systému, přesnost výroby, prostorové možnosti, energetická náročnost apod.

Robotizace průmyslových procesů nachází uplatnění nejen v hromadných výroбах, jak se původně předpokládalo, ale i ve výroбах malosériových a kusových. Robotizace je významným činitelem kultivace lidské práce. Osvobozuje člověka od fyzicky namáhavé a monotónní práce, umožňuje mu vymanit se ze zdravotně škodlivých a rizikových pracovišť.

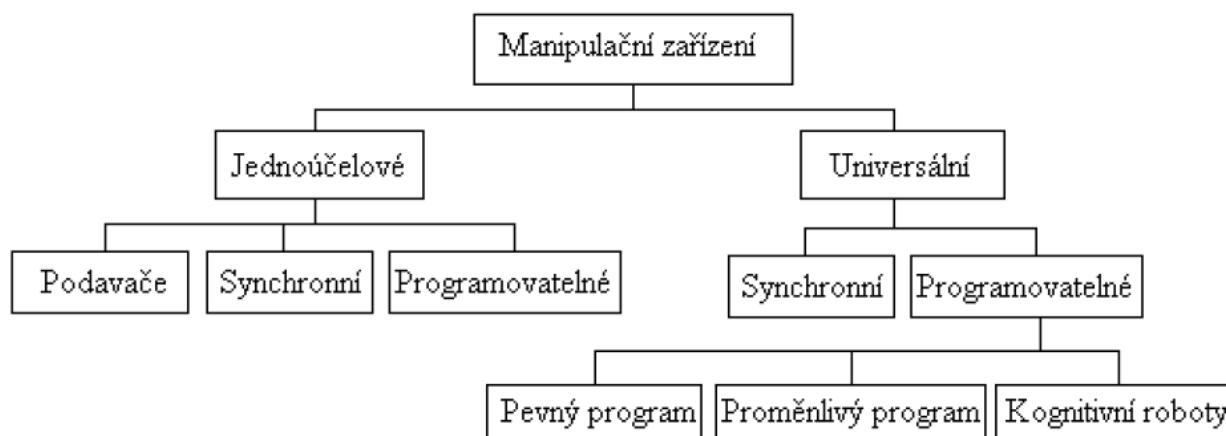
Navíc umožnila růst produktivity práce a otvírá nové možnosti pro přerozdělování pracovního fondu společnosti ve prospěch intelektuálního uplatnění lidí v tvůrčí práci a vytváření podmínek pro kvalitativně vyšší způsob života. Ve všech průmyslových odvětvích se vyskytují monotónní práce, činnost spojená s vynakládáním značné fyzické námahy, práce v nezdravém prostředí i práce kladoucí značné nároky na svědomitost, pečlivost a bdělost pracovníka. Tam všude lze použít manipulační zařízení s různým stupněm automatizace.

Průmyslové roboty a manipulátory (dále též v označení PRaM) jsou "manipulační mechanismy", které pro další vysvětlení a popis můžeme rozdělit podle funkce, provedení, aplikačních možností, míry autonomnosti, úrovně řízení atd. dle následující tab. 1.1:

Realizováno v rámci projektu:

Kurzy pro společnost 4.0, s registračním číslem: CZ.02.2.69/0.0/0.0/16_031/0011591

Tab. 1.1 Členění robotů a manipulátorů



Mimo základní klasifikaci a členění podle koncepce můžeme dále jednotlivé druhy PRaM blíže specifikovat podle jednotlivých charakteristických znaků, kterými se celá skupina dále větví na podskupiny od nejjednodušších jednoučelových manipulátorů (podavače) až po kognitivní roboty, vybavené schopností vnímání a jistého „racionálního myšlení“.

Charakteristické znaky jednotlivých typů PRaM:

Podavače - Jsou nejjednoduššími jednoučelovými manipulátory. Tvoří většinou s ovládaným strojem jeden celek; jsou jím řízeny, mají od něj odvozen pohon. Tyto "podávací" mechanismy mají velký význam pro automatizaci technologických procesů. Uživatelé si tato zařízení často sami zhotovují nebo samostatně dokupují a doplňují jimi své stroje.

Synchronní (teleoperátory) - řízení provádí průběžně řídicí pracovník. Tyto manipulační mechanismy představují vlastně zesilovací ústrojí pro zesílení silových a pohybových veličin na základě popudů vyvolaných řídicím pracovníkem. Na obsluhovaném stroji jsou nezávislé. Manipulátor a člověk (řídicí pracovník) "tvoří" uzavřenou regulační smyčku. Tato zařízení přenáší na dálku příkazy člověka. Tato možnost ovládání pracovního mechanismu na dálku se využívala a využívá pro vědecké, lékařské i vojenské účely. Už dnes se provádí některé operace nepřímo pomocí miniaturních manipulátorů. Pomocí dálkově řízených manipulátorů se může manipulovat též s nebezpečnými látkami apod.

Programovatelné - jsou řízeny programovým ústrojím. Provedením, pohonem a funkcí jsou na obsluhovaném stroji nezávislé.

S pevným programem - program se nemění během činnosti manipulačního mechanismu, je stálý, programové ústrojí je jednoduchého provedení. Nazýváme je "jednoduché průmyslové roboty".

Realizováno v rámci projektu:

Kurzy pro společnost 4.0, s registračním číslem: CZ.02.2.69/0.0/0.0/16_031/0011591

S proměnlivými programy - mají možnost přepínání nebo volby programu, většinou podle scény, ve které se manipulační mechanismy právě nacházejí. Bývají to zařízení s adaptivním řízením. Představují v současné době špičku konstrukčního provedení a nazýváme je "Průmyslovými roboty".

Kognitivní roboty - jsou to roboty vybavené možností vnímání a racionálního myšlení (kognitivní proces = proces vnímání a racionálního myšlení).

Průmyslové roboty se liší od informačních systémů, jakými jsou např. počítače, vykonáváním fyzikálního vlivu na okolí. Úkony (činnost vykonávaná manipulačními mechanismy) jsou buď

- a. převážně manipulační, tj. slouží k přemísťování objektů a jejich mechanickému ovládnutí (objekty mohou být i nástroje ad b);
- b. výrobně-technologické, tj. vykonávají některé technologické operace dosud realizované výrobními zařízeními (např. vrtání, soustružení apod.).

Činnost, převážně vykonávaná, pak klade požadavky na vlastní provedení manipulátorů, jejich počet stupňů volnosti, úroveň řízení atd.

Podle konstrukčního provedení lze dále provést rozdělení na:

- a. stavebnicové - modulární
- b. nestavebnicové – nemedulární

Modulární provedení se skládá ze samostatných funkčních celků-modulů. Modulově je uspořádána jak mechanická část, tak i řídicí ústrojí. Funkčně náročnější manipulační mechanismy vzniknou ze základních funkčních celků.

Zvláštní skupinu manipulačních zařízení (jak bylo uvedeno v úvodní klasifikaci) tvoří roboty.

Roboty složitějšího provedení, a pak hlavně kognitivní, se od ostatních manipulačních mechanismů liší především úrovní řízení. Vyznačují se následujícími vlastnostmi:

1. Manipulační schopností, tj. uchopením a přemísťováním předmětů, různými montážními úkony, úpravou předmětů, zacházením s pomocnými předměty (např. s nástroji).
2. Autonomností chování, tj. složitou posloupností úkonů prováděnou automaticky podle určitého programu. Důležitý je zejména případ, kdy tento program není pevný (daný konstrukcí, jako např. u klasických řídicích automatů), ale volitelný buď člověkem

Realizováno v rámci projektu:

Kurzy pro společnost 4.0, s registračním číslem: CZ.02.2.69/0.0/0.0/16_031/0011591

nebo automaticky vlastním zařízením. Tím se liší např. od teleoperátorů, které zesilují a přenášejí na dálku pohybové příkazy přímo od člověka, jenž je nedílnou součástí ústrojí.

3. Univerzálností ve smyslu "víceúčelovosti", nikoli "všemohoucnosti". Zařízení neslouží pouze k jedinému účelu, ale k více, někdy dosti rozmanitým účelům. To souvisí s možností změny programu, jež má být jednoduše a rychle proveditelná.
4. Existence vazby s prostředím (vnímání). Kromě jednoduchých mechanických (dotekových) elektromagnetických čidel lze u složitějších systémů počítat i s vizuální (použitím televizní kamery) a akustickou vazbou.
5. Prostorovou soustředěností jednotlivých složek (integrovanost) pokud možno (ale nikoli nutně, je-li jednou ze složek počítač) do jednoho objektu. Důsledkem je kromě jiného též snadná transportovatelnost; v některých případech lze požadovat, aby systém byl mobilní.

Synchronní manipulátory (**teleoperátory**) jednoúčelové i víceúčelové, jsou manipulační zařízení, ovládané člověkem. Jejich úkolem je zesilovat síly, respektive moment a pohybové možnosti operátora. Rozdíl mezi jednoúčelovými a univerzálními je v konstrukčním provedení. Jednoúčelové synchronní manipulátory mají omezenou možnost použití pro jiné případy manipulace. Jako příklad lze uvést jednoúčelové teleoperátory (balancéry), pro zdvihání těžkých předmětů.

Univerzální synchronní manipulátory jsou konstrukčně složitější, kopírují pohyby člověka (řídícího pracovníka). Manipulátor a člověk tvoří vlastně uzavřenou regulační smyčku. Jsou nazývány zařízeními pracujícími na principu master-slave. Na obsluhovaném stroji jsou nezávislé. Manipulátor a člověk (řídící pracovník) tvoří uzavřenou smyčku. Tato zařízení přenášejí na dálku příkazy člověka.

Současná představa automatizace manipulačních cyklů je spojována jen s uplatněním univerzálních manipulátorů a robotů, které jsou poměrně komplikované a tedy i drahé. Potom je jejich nasazení v jednodušších případech nevýhodné z ekonomického hlediska, ale i z hlediska malého využití jejich celkových možností. Při současné úrovni výroby je možné řadu problémů, spojených s její automatizací, řešit pomocí jednoúčelových manipulátorů.

Realizováno v rámci projektu:

Kurzy pro společnost 4.0, s registračním číslem: CZ.02.2.69/0.0/0.0/16_031/0011591

Průmyslové roboty

Již pojem „zdůrazňuje, že jde o ústrojí složitější než manipulátor, ústrojí, které má většinu z výše uvedených vlastností; toto označení je zejména vhodné pro zařízení řízená počítačem.

Jeho definice je pak:

- Robot je automaticky nebo počítačem řízený integrovaný systém, schopný autonomní cílově orientované interakce s přirozeným prostředím podle instrukcí od člověka. Tato interakce spočívá :
 - (a) ve vnímání a rozpoznávání tohoto prostředí
 - (b) v manipulování s předměty, popř. pohybování se v tomto prostředí.

Základní konstrukce robotu je uložena na lineární jednotce. Robot disponuje šesti pohyby.

Výstupem základní kinematické struktury je speciální tříosá rotační zápěstí.

Dutá konstrukce zápěstí umožňuje příznivé vedení sekundárního kabelu k bodovacím kleštím od transformátoru, který je otočně uložen v translačním ramenu robotu.

Generace robotů a manipulátorů

Průmyslové roboty je možno rozdělit do pěti generací:

- v **nulté generaci** jsou zařazeny manipulátory a roboty zpravidla bez zpětné vazby, kdy veškeré poruchy či změny ve sledované oblasti (signalizované čidly) vedou k nedovolení dalšího kroku a centrálního odpojení systému od přívodu energie, tj. zastavení systému (tzv. "central stop") a přivolání údržbáře nebo seřizovače
- do **prvé generace** zařazujeme roboty s jednoduchou zpětnou vazbou, schopné přepínání několika podprogramů (předem vytvořených člověkem) a práce podle nich
- ve **druhé generaci** jsou roboty se schopností optimalizace, tj. schopností vybírat z předem zadaných programů ten optimální, podle zadaného kritéria optimalizace
- **třetí generace** je charakterizována roboty jež jsou schopné samostatné tvorby programu, neboť se dokáží učit z nabytých zkušeností. Zde se předem zadává pouze cíl činnosti (úkol), přičemž způsob jeho splnění je ponechán na inteligenci řídicího systému, který si sám vytvoří program
- **čtvrtá generace** je reprezentována autonomními roboty se sociálním chováním, které se chovají podobně jako člověk, tedy samostatně si volí i cíl práce.

Realizováno v rámci projektu:

Kurzy pro společnost 4.0, s registračním číslem: CZ.02.2.69/0.0/0.0/16_031/0011591

V současné době jsou v našich závodech nasazeny roboty nulté a první generace; výjimečně i roboty druhé generace (někdy nazývané "systém oko - ruka"). Cena robotů druhé generace je totiž značně vysoká, neboť je bezprostředně závislá na složitosti a cenové dostupnosti senzorové techniky, umožňující potřebné rozpoznávání a vyhodnocování pracovní scény robotu.

Adaptivní roboty

Počínaje první generací se začínaly uplatňovat tzv. adaptivní (adaptabilní) roboty, které se (díky zabudované zpětné vazbě a vyšší inteligenci řídicího systému) dokáží přizpůsobovat změně okolí. To znamená, že reagují na změnu sledovaných parametrů a automatickou změnou svého chování sledované veličiny vracejí do původního stavu. Např. zjištěné stoupání teploty chladicí kapaliny eliminují otevřením cesty do chladiče, zjištěné stoupání tlaku mimo nastavené tolerance vyrovnávají otevřením obtokových či redukčních ventilů apod.

Typickými adaptivními roboty jsou např. roboty pro svařování elektrickým obloukem, které dovedou sledovat svařovanou spáru a v případě jejích nepřesností opravují naprogramovaný chod hořáku tak, aby ze spáry nevybočil.

Vzájemná interakce robotu a technologického prostředí velmi často vzniká **fyzickým kontaktem** koncového efektoru a předmětu technologické scény, kdy se uzavírá mechanická vazba kinematického řetězce robotu.

Pro adaptivitu robotu je totiž nezbytné rozpoznat, zda dotyk nastal, stanovit souřadnice bodů (lokalizaci) dotyku a charakter dotyku vyhodnocením např. velikosti reakčních sil a momentů. K tomu jsou efektorové vybaveny senzorickými zápěstími s poddajnými členy. Kromě toho jsou používány též vazby **bezdotykové** - zejména optické, ultrazvukové, indukční, laserové apod.

Kognitivní roboty

Přívlastek "kognitivní" (z latinského *kognitio*, tj. poznávání smyslem či rozumem) je používán rovněž v psychologii, a označuje souhrnně řadu typů poznávací činnosti: vnímání, představivost, paměť, chápavost, usuzování a uvažování, nikoliv však citové a volní jednání.

Protože tyto kognitivní procesy nejsou nezbytně vázány na vědomí subjektu, lze říci, že mají svou analogii i u robotů. Proto termín "kognitivní robot" je zde oprávněný nejen jako metafora, ale i jako odborný výraz.

Realizováno v rámci projektu:

Kurzy pro společnost 4.0, s registračním číslem: CZ.02.2.69/0.0/0.0/16_031/0011591

Kognitivní robot je schopen vykonávat následující činnosti:

- vnímat a rozpoznávat prostředí
- vytvářet a průběžně rozpoznávat vnitřní model prostředí
- na základě tohoto modelu a v souladu se zadanými cíli rozhodovat o vlastní činnosti
- ovlivňovat prostředí – pohybovat se v něm a manipulovat s předměty
- komunikovat s člověkem

Značný kvalitativní skok od běžných robotů ke kognitivním by mohl být charakterizován takto: kognitivnímu robotu je zadán pouze cíl činnosti, plán k jeho dosažení si jeho řídicí systém musí vytvořit sám. Úkolem je tedy vytvoření plánu k dosažení cíle a jeho následná realizace. Tyto dvě fáze mohou probíhat odděleně, ale mohou se též prolínat, kdy plánování je ovlivňováno zkušenostmi, získanými při realizaci.

Autonomnost činnosti robotu je dána jeho samostatnou prací nezávisle na člověku – přinejmenším v tom smyslu, že člověk s ním není v uzavřené smyčce, jako je tomu např. u teleoperátorů (master – slave systém).

Požadavek cílově orientované činnosti vylučuje zařízení, které by se chovalo zcela náhodně a nesmyslně. Cíl je obvykle předem zadán a veškerá aktivita robotu je zaměřena na jeho dosažení; nejde tedy o stálé opakování cyklu úkonů, jako je tomu u běžných průmyslových robotů.

Instrukce udílené člověkem mají obvykle symbolický tvar – mohou to být věty umělého nebo přirozeného jazyka, u dokonalejších systémů může být použito i mluvené řeči.

Požadavek co největší autonomnosti robotu ale neznamená, že interakce s člověkem ztrácí na důležitosti. Naopak: člověk musí robotu vhodným způsobem sdělovat zadání cílů, popis situací a obecných zákonitostí prostředí, může se robotu tázat na vlastnosti prostředí (jsou situace, kdy robot má více znalostí než člověk).

Robotu by zase mělo být umožněno, aby člověku kladl otázky k doplnění toho, co mu chybí k řešení dané úlohy a aby ho informoval o nečekaných okolnostech, se kterými si sám nedokáže poradit.

V současné době jsou v našich závodech nasazeny roboty nulté a první generace; výjimečně i roboty druhé generace (někdy nazývané "systém oko - ruka"). Cena robotů druhé generace je totiž značně vysoká, neboť je bezprostředně závislá na složitosti a cenové dostupnosti senzorové techniky, umožňující potřebné rozpoznávání a vyhodnocování pracovní scény robotu.

Realizováno v rámci projektu:

Kurzy pro společnost 4.0, s registračním číslem: CZ.02.2.69/0.0/0.0/16_031/0011591

Konativní roboty

Zatím nejvyšší předpokládanou generací jsou roboty konativní (z latinského konatus, tj. snaha, úsilí), charakterizované **samostatnou volbou cíle**.

V současné době konativní roboty nejsou realizovány, je to pouze předpoklad - prognóza dalšího vývoje, který pravděpodobně spěje k vývoji robotů se **sociálním chováním**, tj. robotů, jejichž chování bude velmi podobné (až identické) s chováním člověka. To znamená, že řídicímu systému nebude nutné zadávat ani cíl jeho práce, neboť konativní robot, zařazený do určitého pracovního procesu si bude sám uvědomovat a plánovat, co je v daném okamžiku potřeba udělat.

Potom zřejmě splyne řízení vlastní činnosti robotu s řízením a plánováním celého pracovního procesu, kdy dílčí práce na výrobě jednotlivé součásti vyplynou z časového harmonogramu výroby nutného počtu kusů pro montáž daného počtu finálních výrobků.

To samozřejmě předpokládá integraci technologických a netechnologických (zejména manipulačních) procesů.

Mobilní roboty

Mobilita je specifickou vlastností, která se může vyskytovat u všech druhů robotů a je realizována podvozkem nebo jiným systémem, který umožňuje pohyb robotu (např. kráčející roboty apod.).

Roboty nulté a první generace se jako mobilní nekonstruují; pouze tam, kde je potřeba krátkého pohybu, se přidává jeden stupeň volnosti v podobě pojíždění po pevně stanovené dráze (např. kolejnice) kolem obsluhovaných strojů nebo nad nimi. Naproti tomu u kognitivních robotů mobilita bývá velmi častá, neboť pohyb robotu po určité ploše je většinou nezbytný.

V tomto případě je robot vybaven tzv. lokomočním ústrojím, které slouží k přemísťování na větší vzdálenosti (řádově v desítkách metrů) a které je realizováno pomocí kolového, pásového nebo kráčejícího podvozku. Podvozky kolové jsou energeticky výhodnější a jejich ovládání je jednodušší (např. každé hnací kolo může mít samostatný pohon, což zjednodušuje změnu směru pohybu), u pásových a kráčejících je nutné počítat s většími ztrátami třením. Ve prospěch kráčejícího ústrojí lze naopak uvést možnosti použití ve značně nerovném terénu s mnoha překážkami, kde nestačí už ani pásový podvozek. To ale vyžaduje mnohem složitější řízení a řešení celé řady problémů, spojených zejména s rovnováhou a stabilitou. Speciální

Realizováno v rámci projektu:

Kurzy pro společnost 4.0, s registračním číslem: CZ.02.2.69/0.0/0.0/16_031/0011591

problematikou jsou lokomoční systémy pro pohyb po svislých stěnách, kde se využívá především přísavných systémů.

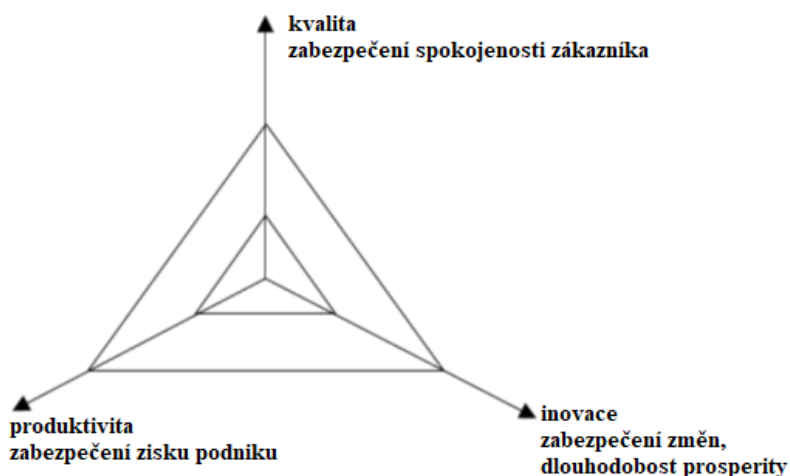
Inovační procesy

Pojem inovace (podle dokumentu Evropské unie „Green Paper on Innovation“) je chápána jako synonymum úspěšné produkce, asimilace a používání novosti v ekonomické a sociální sféře. Inovace obecně nabízejí nová řešení problémů vyvolaných změnami v podnikatelském prostředí, požadavcích zákazníků, technologickém rozvoji, globalizaci a v dalších aktivitách současné doby.

Úkolem inovací je tvořit a uvádět na trh nové výrobky a služby, které splňují rostoucí požadavky zákazníků na funkce výrobku, jeho variantnost, užitek, hospodárnost, kvalitu, spolehlivost, životnost, obsluhu, design, ale i environmentální charakteristiku. Zákazníci preferují u výrobků novost, individualitu, přijatelnou cenu, dostupnost a komfort používání v souladu s technickým, ekonomickým a sociálním pokrokem.

Inovace produktu

Dominantní postavení výrobku v podnikání vyplývá z toho, že je prostředkem uspokojování potřeb zákazníků, přičemž prostřednictvím prodeje výrobků se dosahují příjmy z podnikání, obr. 1.1.



Obr. 1.1 Strategické faktory inovace výrobků.

Významnost pečlivé přípravy a plánování výrobků podtrhují i tyto faktory:

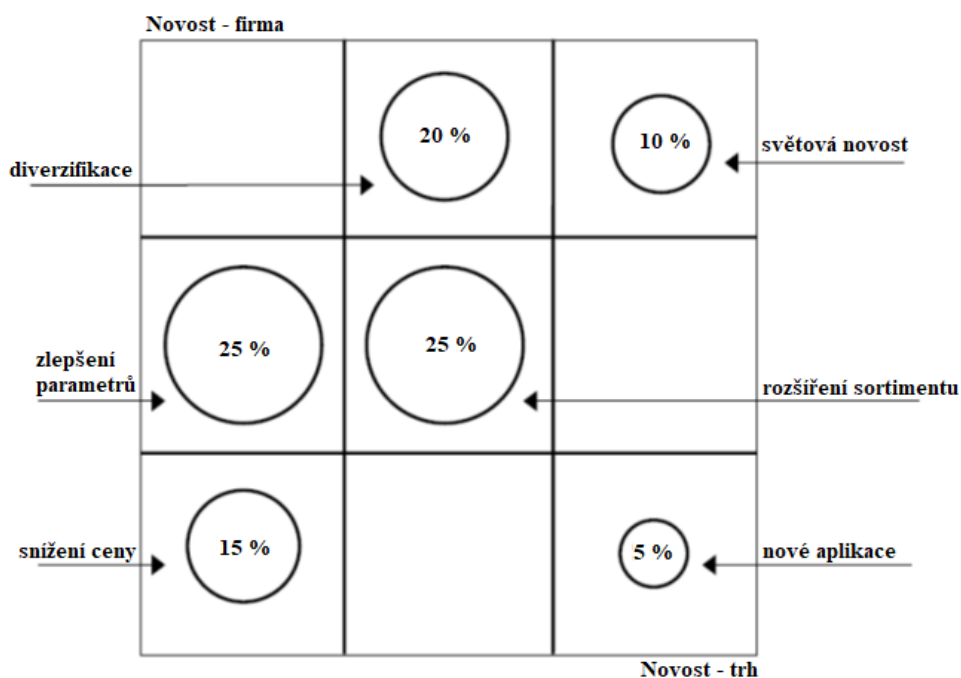
- vysoká konkurence na trhu všech druhů výrobků,
- neustálé zrychlování inovačních cyklů,

Realizováno v rámci projektu:

Kurzy pro společnost 4.0, s registračním číslem: CZ.02.2.69/0.0/0.0/16_031/0011591

- velký potenciál variabilnosti výrobků,
- vliv výrobků na produktivitu, kvalitu a konkurenceschopnost podnikání,
- výrobek je integrační složkou podnikatelských aktivit,
- náročnost a rizika vývoje nových výrobků.

Důležitou charakteristikou při přípravě inovací výrobků je lokalizace inovačního projektu podle tržní pozice a úrovně novosti, obr. 1.2.



Obr. 1.2 Zatržení inovací výrobků.

Dominantní postavení výrobku v podnikání vyplývá z toho, že je prostředkem uspokojování zákazníků a příjmy z prodeje zabezpečují ekonomiku podniku.

Typový postup inovace výrobku má **etapy**:

- specifikace (funkční, provozní, marketingová, technická),
- design (konceptní a konstrukční řešení),
- výroba prototypů a jejich zkoušení,
- úpravy pro opakovanou výrobu.

Konkurenceschopnost výrobku je založena na existenci unikátních vlastností výrobku a hodnot pro zákazníka, silné tržní orientaci a správném časování vstupu na trh.

Realizováno v rámci projektu:

Kurzy pro společnost 4.0, s registračním číslem: CZ.02.2.69/0.0/0.0/16_031/0011591

Inovace produkčního procesu

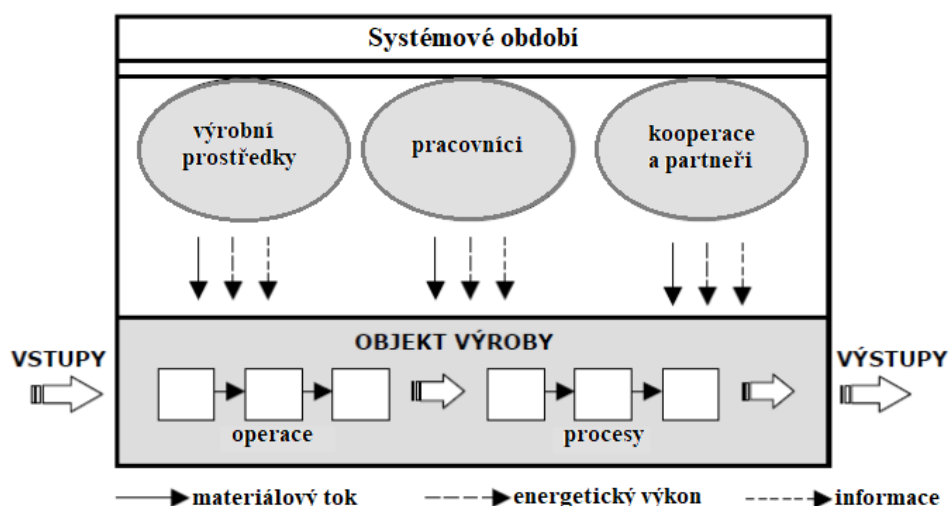
Inovace je realizována na základě:

- prezentace hlavních směrů inovací technologie na bázi nových metod a struktur operací,
- automatizace,
- eliminace nadbytečnosti.

V současnosti jsou trendem inovační směry:

- logistiky,
- řízení investic,
- globálních změn výrobních systémů.

Produkční proces je uspořádaný soubor zdrojů, jejichž funkcí je transformace **vstupů** (suroviny, polotovary, energie aj.) na požadované **výstupy** (výrobky a služby) (obr. 1.3).



Obr. 1.3 Model výrobního systému.

Hlavní složky:

- objekty na kterých se provádějí požadované transformace (tj. materiál, součástky aj.),
- aktivní činitelé (operátory) provádějící transformace (tj. lidé, stroje, fyzikální prostředí),
- procesy prostřednictvím kterých dochází ke změnám tvaru, rozměrů, konfigurace, místa,
- vstupy a výstupy, propojení s okolím,
- toky materiálu, energie a informací, které vytvářejí celkovou architekturu systému a spojují jeho složky do celku,
- pomocné složky, které přímo nepůsobí na výstupech, ale zajišťují provozu-schopnost systému (tj. údržba, nářadí aj.),
- prostor a čas jako nezbytné atributy každého systému.

Realizováno v rámci projektu:

Kurzy pro společnost 4.0, s registračním číslem: CZ.02.2.69/0.0/0.0/16_031/0011591

Hlavní úkoly při inovaci produkčního procesu:

- určení celkové produkční kapacity systému,
- rozdělení kapacity do funkčních celků nebo technologických jednotek,
- projektování transformačních procesů (technologie),
- specifikace výrobních prostředků (tj. technika, lidé) pro realizaci technologie v jednotlivých složkách,
- určení, co se bude produkovat a co nakupovat.

Celkové uspořádání výrobního systému, tj. jeho vstupy, výstupy, materiálové, energetické a informační toky je zobecněně uvedeno v tabulce 1.2, a to na základě popisu parametrů výrobního systému.

Tab. 1.2 Parametry výrobního systému.

Podnikatelské cíle je třeba transformovat do řady specifických parametrů výrobního systému:	
1. výrobnost	počet vyrobených objektů (vykonaných transformací) za jednotku času, nejdůležitější ukazatel výkonnosti produkčního systému
2. produktivita	poměr mezi výstupy produkce, a spotřebovanými vstupy a vnitřními zdroji
3. průběžná doba	celkový čas začátku operací na vstupu až po kompletní ukončení na výstupu
4. pružnost	schopnost systému přecházet na jiné úlohy, souvisí s vlastností překonat změny, tj. schopnost přizpůsobovat se novým podmínkám
5. vytíženost	poměr mezi potenciální a skutečnou kapacitou produkce
6. životnost	časový interval do fyzického nebo morálního opotřebení produkčního systému
7. spolehlivost	schopnost plnit určené funkce v průběhu požadovaného času při zachování pracovních parametrů

Inovace na bázi automatizace a ekologizace

Automatizace je proces, ve kterém je fyzická a duševní činnost člověka nahrazována činností technických prostředků. Novější definice považují automatizaci za technologii, která používá programové instrukce a zařízení k provedení daných procesů, přičemž zpětnovazební informace zajišťují správné provedení instrukcí.

Číslicově řízené stroje (NC, CNC), průmyslové roboty a automatické manipulátory, pružné dopravní systémy a jejich integrace do automatizovaných buněk, systémů a závodů představují nejvýznamnější směr inovace výrobních systémů.

Realizováno v rámci projektu:

Kurzy pro společnost 4.0, s registračním číslem: CZ.02.2.69/0.0/0.0/16_031/0011591

Přínosy automatizace:

- *snížení pracnosti*, řada výrob má vysokou pracnost, automatizace snižuje náklady, řeší nedostatek kvalifikovaných pracovníků (zvláště ve 2. a 3. směně);
- *stabilita kvality*, lidský faktor je někdy zdrojem poruch, kvalita je prioritním motivem současné automatizace,
- *zvýšení úrovně řízení*, automatická zařízení se lépe než manuální pracoviště integrují do počítačem řízených systémů;
- *synchronizace operací*, technické zařízení lze lépe synchronizovat než lidi, takže lze významně zkracovat průběžný čas;
- *úspory materiálů a energie*, přesné provádění operací stroji je zdrojem úspor materiálu a energie ve většině technologií.

Doporučení pro automatizaci produkčních procesu:

- automatizace výroby je všeobecným trendem s řadou přínosů;
- komplexní automatizace je investičně náročná, je třeba důsledně uplatňovat principy řízení inovací;
- důležité je eliminovat možné konflikty při kombinaci manuálních a automatizovaných operací;
- automatizace je nezbytná pro speciální technologie (např. plazma, laser aj.) a pro vysoké požadavky na kvalitu.

Stupně inovací

Jakákoliv inovace ve své podstatě způsobí větší nebo menší vzdálení se výrobků, výrobních faktorů, procesů aj. od jejich původního stavu, a to o různou vývojovou vzdálenost. Právě tato vzdálenost je v literatuře označována jako stupeň inovace. Úkolem stupňování inovací je diferencovat a klasifikovat inovace z hlediska jejich obsahu a významnosti. Autoři se shodují i v chápání stupně inovace, který podle nich charakterizuje vývojovou vzdálenost inovovaného produktu/procesu od produktu/procesu původního (tab. 1.3).

Agilní současná výroba a budoucí výroba

V 90. letech se objevily pokusy integrovat velký počet obecných inovačních změn ve vedoucích odvětvích průmyslu do nového pojmu „továrna budoucnosti, výroba pro 21.

Realizováno v rámci projektu:

Kurzy pro společnost 4.0, s registračním číslem: CZ.02.2.69/0.0/0.0/16_031/0011591

století“. Byly formulovány koncepty agilní výroby, štíhlé výroby, dýchající továrny, excelentní výroby, učící se organizace a mnoho dalších. Nezávisle na pojmových problémech strojírenský průmysl dynamizuje inovační tempo ve všech složkách hodnototvorného řetězce a dosahuje tak novou kvalitativní úroveň.

Tab. 1.3 Stupně inovací.

Stupeň inovací	Označení	Co se zachovává	Co se mění	Příklad
mínus „n”	degenerace	nic	úbytek vlastností	opotřebení
0	regenerace	objekt	obnova vlastností	údržba, opravy
RACIONALIZACE				
1	změna kvanta	všechny vlastnosti	početnost faktorů	další pracovní síly
2	intenzita	kvalita a propojení	rychlost operací	zvýšený posun pásu
3	reorganizace	kvalitativní vlastnosti	dělba činností	přesuny operací
4	kvalitativní adaptace	kvalita pro uživatele	vazba na jiné faktory	technologie konstrukce
KVALITATIVNÍ KONTINUÁLNÍ INOVACE				
5	varianta	konstrukční řešení	dílčí kvalita	rychlejší stroj
6	generace	konstrukce koncepce	konstrukční řešení	stroj s elektronikou
KVALITATIVNÍ DISKONTINUÁLNÍ INOVACE				
7	druh	princip technologie	konstrukční koncepce	tryskový stav
8	rod	průslušnost ke kmenu	princip technologie	vznášedlo
TECHNOLOGICKÝ PŘEVRAŤ – MIKROTECHNOLOGIE				
9	kmen	nic	přístup k přírodě	genová manipulace

Základní inovační trendy technologického zpracování

- kontinuální inovace v technologických metodách;
- dominantní aplikace energo-paprskových technologií (zejména laserů), přesné metody zpracování a zvyšování rychlostí technologického zpracování;
- uplatňování „vysokých“ technologií, strojírenský průmysl infiltroval potenciál mikroelektrotechniky, optoelektroniky, nanotechnologií, počítačové komunikace, a to nejen ve výrobcích, ale i na výrobní ploše;

Realizováno v rámci projektu:

Kurzy pro společnost 4.0, s registračním číslem: CZ.02.2.69/0.0/0.0/16_031/0011591

- rozvoj technologických struktur, typické inovace leží v komplexních nástrojových systémech, multifunkčních výrobních centrech, pracovních stanicích, automatické manipulaci a procesové logistice,
- intenzivní zavádění nízko-odpadových a energeticky nenáročných technologií.

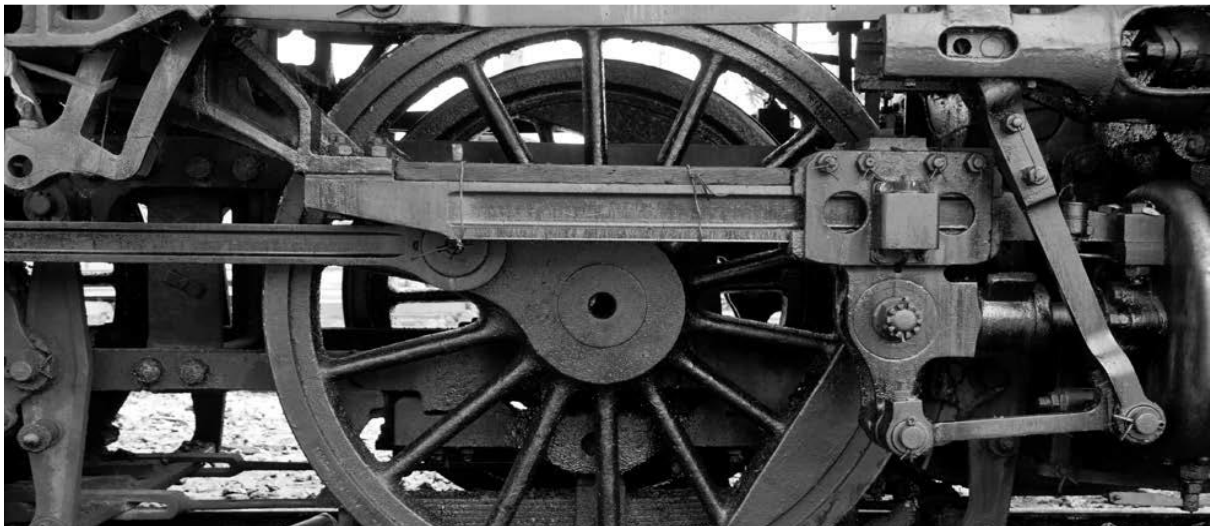
Řízení a organizace výroby se promítá do:

- globalizace, je reprezentována rozložením výroby na celosvětovém teritoriu s příslušnými inovacemi v síťové organizaci dodávek komponent, variabilní struktuře a řízení sítě na bázi pokroku v informačních technologiích;
- inovačního pojetí dodavatelské sítě komponent a řízení logistických řetězců;
- inovací v řízení výroby a celého podnikání.

Historie vývoje průmyslových revolucí

1. Průmyslová revoluce

Byla odstartována vynálezem parního stroje, který usnadnil přepravu a umožnil výrobu na dopravníkovém pásu. Probíhala v průběhu 18. a 19. století. Je spojena s odklonem od dominantní pozice zemědělství směrem k průmyslu a se stěhováním obyvatel do měst.



Realizováno v rámci projektu:

Kurzy pro společnost 4.0, s registračním číslem: CZ.02.2.69/0.0/0.0/16_031/0011591

2. Průmyslová revoluce

Je ohraničována roky 1870 a 1914, tedy počátkem první světové války. Zásadními vynálezy této éry byly spalovací motor, elektrická energie, telefon, žárovka a další.



3. Průmyslová revoluce

Digitální revoluce začala v 80. letech a byly pro ni klíčové tyto vynálezy: osobní počítače, internet či obecně ICT. Přestože byl první stolní počítač komerčně použit již v 60. letech, masově začaly být využívány až v 80. letech. Do té doby to neumožňovala vysoká cena a chudá softwarová výbava. Už v této fázi ale došlo na využití průmyslových robotů. První industriální roboty použila v 60. letech společnost General Motors ve továrně na automobily.

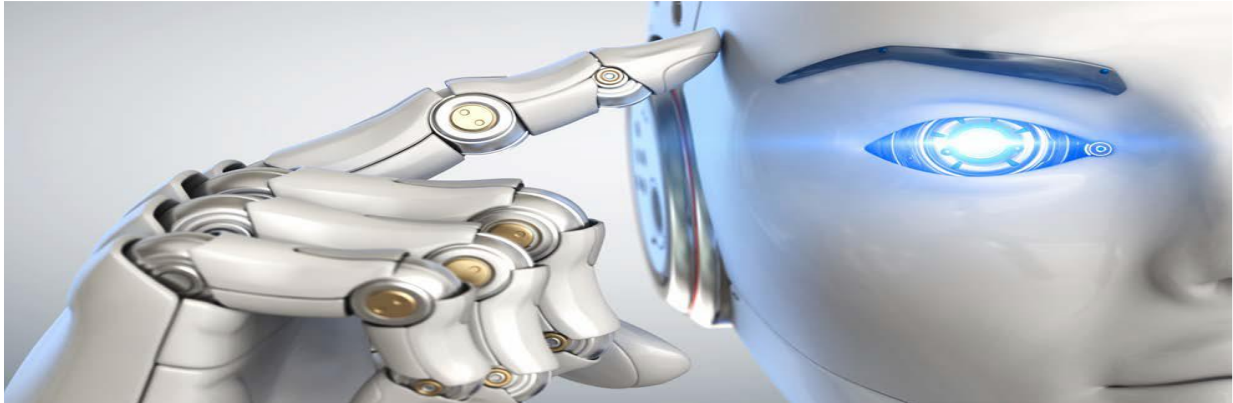


Realizováno v rámci projektu:

Kurzy pro společnost 4.0, s registračním číslem: CZ.02.2.69/0.0/0.0/16_031/0011591

4. Průmyslová revoluce

Probíhá nyní a jiným označením pro ni je termín **Průmysl 4.0**. Je spojena s rozvojem a šířením technologií jako umělá inteligence, robotika, nanotechnologie, internet věcí, blockchain, autonomní vozy a další. Řada států, včetně ČR, má koncepci, jak podpořit **Průmysl 4.0** a jak čelit důsledkům, které přinese.



? Kontrolní otázky

1. Charakterizujte automatizaci a robotizaci.
2. Vyjmenujte jednotlivé druhy a vlastnosti robotů.
3. Charakterizujte druhy kinematiky robotů.
4. Charakterizujte inovace produkčních procesů.
5. Charakterizujte inovace na bázi automatizace a ekologizace.

📖 Studijní literatura

KAMPF, R., V. STEHEL, D. KUČERKA, J. KMEC, X. LIU, B. LI a W. CUI, 2017. *Logistics of production processes. University textbook*. České Budějovice: The Institute of Technology and Business in České Budějovice. ISBN 978-80-7468-115-8.

ROSENAU, M. D, 2000. *Řízení projektů: příprava a plánování, zahájení, výběr lidí a jejich řízení, kontrola a změny, vyhodnocení a ukončení*. Praha: Computer Press. 344 s. ISBN: 80-7226-218-1.

KEŘKOVSKÝ, M, O. VALSA., 2012. *Moderní přístupy k řízení výroby*. Praha: C.H. Beck. 153 s. ISBN: 978-80-7179-319-9.

TOMEK, G., V. VÁVROVÁ, 2014. *Integrované řízení výroby: od operativního řízení výroby k dodavatelskému řetězci*. Praha: Grada. 366 s. ISBN: 978-80-247-4486-5.

BLAŠČÍK, F. , J. KMEC, 1989. *Automatizácia technologických pracovišť v plošnom tvárnení*. 1. vyd., Bratislava: Alfa Bratislava. 394 s. ISBN 80-05-00055-3.

Realizováno v rámci projektu:

Kurzy pro společnost 4.0, s registračním číslem: CZ.02.2.69/0.0/0.0/16_031/0011591

2 Architektura manipulátorů a robotů pro průmyslovou výrobu



Klíčové pojmy:

Architektura robotů a manipulátorů, průmyslová výroba



Cíle kapitoly

Cílem kapitoly je absolventa seznámit a vysvětlit podstatu stavby robota, jeho architekturu, souvislosti a podmínky uplatnění v průmyslové výrobě.



Úvod do kapitoly

Současné potřeby ve výrobním procesu kladou požadavky pro aplikaci automatizace a robotizace do procesu výroby. Neustále se zvyšuje náročnost požadavků na kvantitu a kvalitu výrobků, na nové složité technologické postupy a na konstruování složitých technických mechanismů. Pro splnění těchto požadavků je třeba vypracování nových technologických postupů, návrh vývoj a konstruování nových automatizovaných a robotických zařízení jakož i jejich modernizace. V literatuře se pod pojmem průmyslový robot rozumějí zařízení, která mají schopnost samostatně řešit různé manipulační úlohy. V současnosti, i když je průmyslový robot definován podle ISO, existuje celá řada dalších definic s různými interpretacemi, avšak všechny mají stejnou podstatu. Strukturu průmyslového robota lze rozdělit na mechanickou, řídicí a programovací část



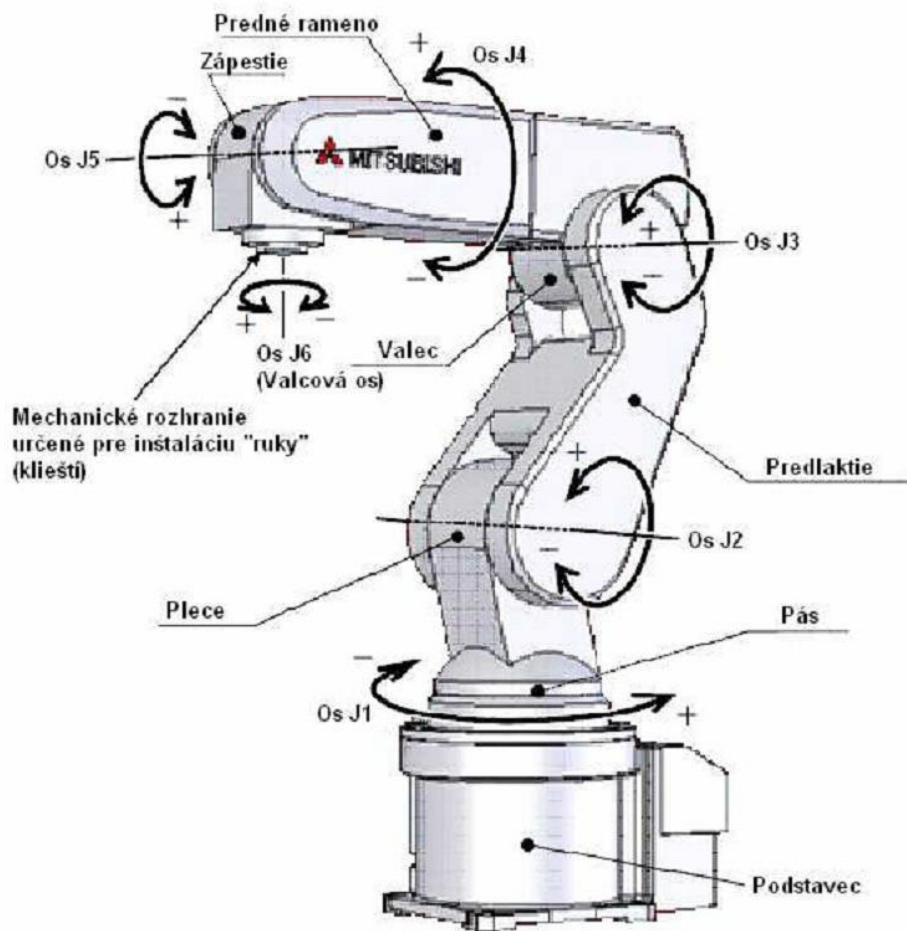
Výklad

Architektura průmyslového robota

Mechanická část průmyslového robota se skládá z kloubů a vazeb, přičemž klouby slouží k realizaci pohybu robota a vazby tvoří tuhá tělesa mezi nimi. Každý kloub poskytuje stupeň volnosti. Většina robotů má 5 resp. 6 stupňů volnosti. Mechanická část robota se skládá z podstavy, karuselu a ramen.

Realizováno v rámci projektu:

Kurzy pro společnost 4.0, s registračním číslem: CZ.02.2.69/0.0/0.0/16_031/0011591



Obr. 2.1 Mechanická část průmyslového robota

Koncový efektor je samostatná část robota, která slouží k uchytávání manipulačního objektu - chapadlo nebo je to technologická hlavice např. svařovací hořák. Spolu s průmyslovým robotem se podílí na realizaci polohování a orientace neseného předmětu. Podle účelu použití je rozdělujeme na chapadla, hlavice, integrované efekторы a nástroje.

Řídicí systém robota

Jeho úkolem je na základě informací uložených v paměti řídicího počítače a informací získaných ze snímačů plánovat činnost robota a rozhodovat o úkonech, které mají být prováděny. Zahrnuje všechny funkce řízení polohování a kromě toho nabízí možnost současného řízení periferních zařízení. Řízení robota představuje mikroprocesorový systém,

Realizováno v rámci projektu:

Kurzy pro společnost 4.0, s registračním číslem: CZ.02.2.69/0.0/0.0/16_031/0011591

který pracuje podle Multitaskingové metody. Je možné simultánně zpracovávat několik sekvenčních řídicích procesů.

Vstupní a výstupní úroveň řízení je dle výběru provedení prezentována buď jako technologie průmyslových sběrnic nebo jako diskretní vstupy a výstupy. Sériové rozhraní je možné konfigurovat a může se použít i na připojení inteligentních zařízení jako skeneru čárového kódu, systémů pro zpracování obrazu atd.

Řídicí systémy robotů jsou postaveny na bázi PC s procesorem, vybavené cd rom mechanikou případně floppy diskem. Jako externí paměťová jednotka se využívá harddisk, na níž je uložen operační systém a real-time modul pro práci v reálném čase. Řídicí systém je možné vybavit multifunkční kartou, která tvoří rozhraní mezi programovací jednotkou, PC a bezpečnostní logikou.

Programovací jednotka

Programování robota je realizováno programovacím panelem tzv. pendant. Tento je vybaven velkým zřetelným displejem, na kterém je zobrazen průběh programu či jeho aktuální stavový řádek, přepínačem mezi ručním a automatickým provozem a volbou více zobrazovacích oken. Po bočních stranách disponuje funkčními klávesami pro různé nastavení jako např. rychlosti, volby souřadnicového systému a další.

Přívěsek obsahuje mimo jiné 6D myš pro ovládání robota v ručním režimu i tlačítka pro ovládání robota samostatně v každé ose. Jako každé elektrické zařízení je doplněn pendant o central stop pro zabezpečení bezpečnosti. Pro usnadnění programování a diagnostiky je použit řadu doplňkových programových funkcí.

Pohybové prvky manipulátorů a robotů

Pohybové vlastnosti robotů jsou dány počtem rotačních os (R) a počtem přímých (T) - k dosažení jakéhokoli bodu v prostoru jsou zapotřebí alespoň 3 osy, které se nazývají hlavní a jsou součástí ramene robota - k nastavení uchopení nebo nastavení libovolné polohy v rámci pracovního prostoru už je potřeba minimálně 6 os, kterým říkáme stupně volnosti. Volba kinematiky robota je závislá zejména na vzájemné uspořádání a počtu kinematických dvojic, které zajišťují jeho jednotlivé pohyby. Pohybové vlastnosti robotů jsou dány počtem rotačních os (R), počtem Prmo translačních os (T) a jejich vzájemných uspořádání.

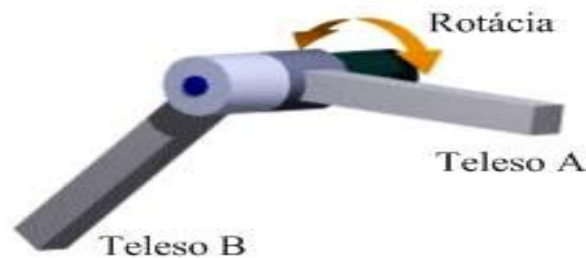
Realizováno v rámci projektu:

Kurzy pro společnost 4.0, s registračním číslem: CZ.02.2.69/0.0/0.0/16_031/0011591

Kinematické dvojice (KD)

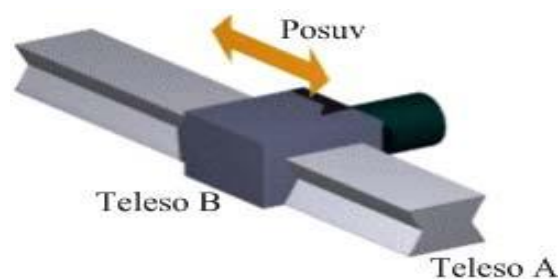
Definujeme jako dva členy akčního mechanismu vzájemně pohyblivě spojeny vazbou. Pohyblivost jednoho členu vůči druhému je omezena, dvojice má obvykle jeden stupeň volnosti (dvojice s více stupni volnosti se v konstrukci robotů velmi nevyžívají). Z členů, vzájemně spojených posuvnými a rotačními dynamickými dvojicemi, je možné sestavovat libovolné kinematické řetězce.

Podstata rotační KD determinuje možnou křivku jen jako kruhový oblouk se středem v rotační KD tělesa A a tělesa B s poloměrem daným délkou ramen těchto těles od osy rotační KD.



Obr. 2.2 Rotační KD

Podstatou posuvné KD se vymezuje sama o sobě na přímkovou dráhu, resp. úsek mezi pevným tělesem A a pohyblivým tělesem B.



Obr. 2.3 Posuvné KD

K dosažení libovolného bodu pracovního prostoru postačují tři vhodné osy pohybu (x , y , z), a k dosažení libovolné orientace v každém pracovním bodu (při stejných předpokladech) jsou potřebné další tři vhodné osy pohybu.

Realizováno v rámci projektu:

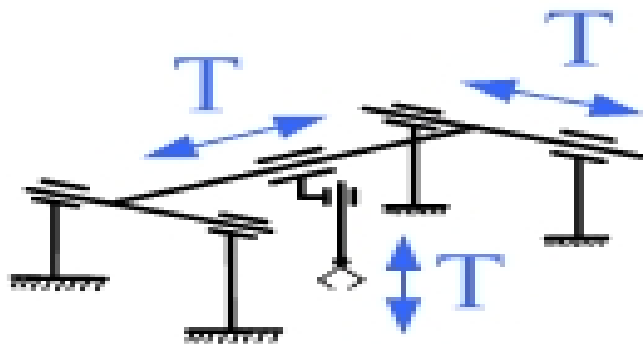
Kurzy pro společnost 4.0, s registračním číslem: CZ.02.2.69/0.0/0.0/16_031/0011591

Konstrukce robotů je dána jejich kinematickou strukturou, tedy typem a posloupností uspořádání KD v kinematickém řetězci. Uspořádání KD buďto jako:

- vytvoření kinematického řetězce se sériovým (za sebou) zapojením KD - robot na principu sériového mechanismu
- vytvoření kinematického řetězce s paralelním (vedle sebe) zapojením KD - princip paralelního mechanismu.

Nejčastější typy kinematické struktury

Struktura TTT se vyznačuje třemi translačními, na sobě vzájemně kolmými posuvnými pohybovými jednotkami. Využívá se u portálových přemísťovacích systémů – vyprazdňování palet nebo při montáži. Pracovní prostor má tvar kvádra, rozsah pohybů v osách x, y, z. Stabilní, nejpresnější, jednoduché řízení. Nevýhodou je prostorová pohyblivost.

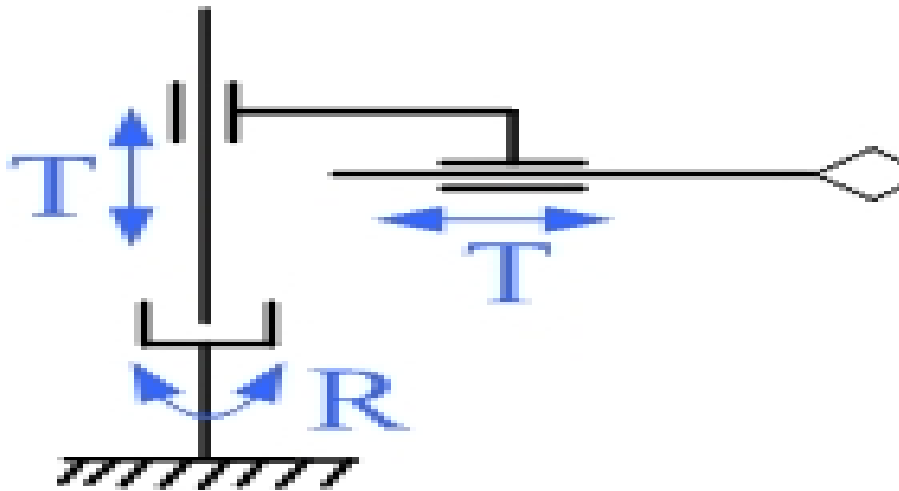


Obr. 2.4 struktura TTT

Struktura RTT - válcový souřadnicový, cylindrický robot. RTT se skládá z 1 rotace a 2 na sobě kolmých translací. Nosné rameno se vertikálně pohybuje po otočném sloupu osy. Horizontální pohyb uchopovacího zařízení se provádí teleskopickým prodlužováním nebo krácením ramena, nebo přesunutím ramena na druhou stranu sloupu. Pracovní prostor má tvar válce. Charakteristický robustností a jednoduchým řízením.

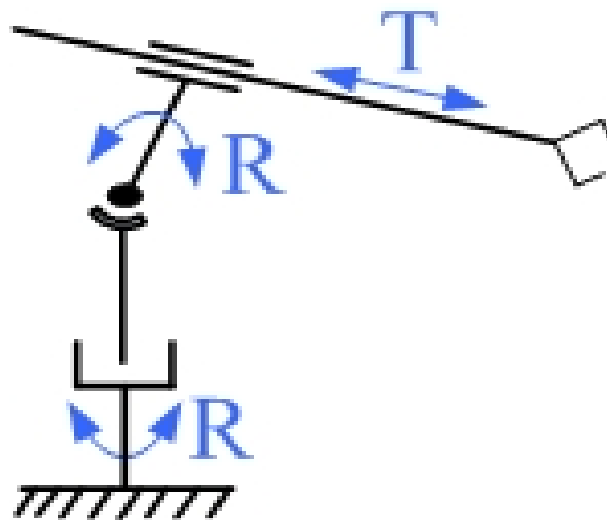
Realizováno v rámci projektu:

Kurzy pro společnost 4.0, s registračním číslem: CZ.02.2.69/0.0/0.0/16_031/0011591



Obr. 2.5 Struktura RRT

Struktura RRT – polární, sférický, kloubový robot. Složení ze dvou rotačních a jedné translační KD. Nejrozšířenější použití, zabírá nejméně místa. Rameno se kromě natáčení kolem osy ještě naklání. Horizontální pohyb se zabezpečuje vysunutím ramena. Pracovní prostor je ohraničen kulovitou plochou a rovinou.

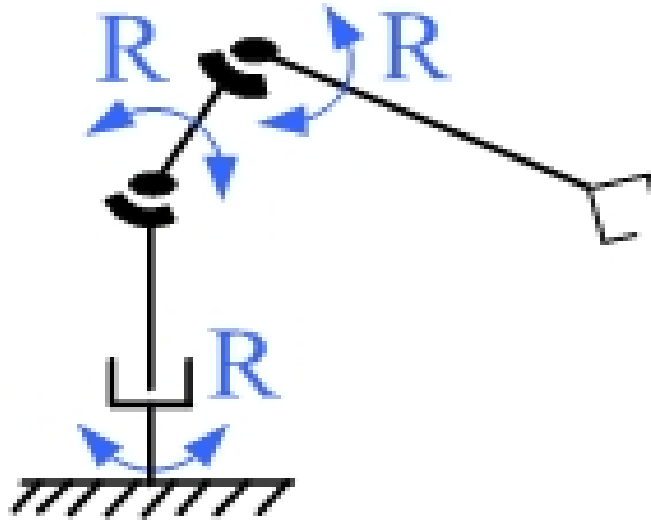


Obr. 2.6 Struktura RRT

Realizováno v rámci projektu:

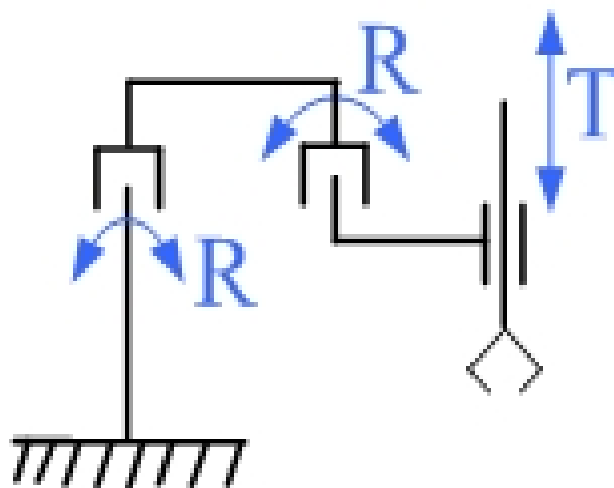
Kurzy pro společnost 4.0, s registračním číslem: CZ.02.2.69/0.0/0.0/16_031/0011591

Struktura RRR – otáčivý, úhlový robot. Struktura se skládá ze 3 rotací a robot má 3dílné rameno se 3 klouby. Pracovní prostor je ohraničen kulovitou plochou a rovinou. Struktura RRR se vyznačuje dobrou manipulační schopností.



Obr. 2.7 Struktura RRR

Struktura SCARA. Složení ze dvou rotačních a jedné translační KD. Výhodou vyšší pohyblivost. Nevýhodou menší pracovní prostor a složitější řízení. Uplatnění při plošných montážích. Vysoká rychlost pohybu a vysoké zrychlení. Prostor robota je tvořen prstencem.



Obr. 2.8 Struktura SCARA

Realizováno v rámci projektu:

Kurzy pro společnost 4.0, s registračním číslem: CZ.02.2.69/0.0/0.0/16_031/0011591

Pohony manipulátorů a robotů

Funkcí pohonu manipulátoru i průmyslového robotu je přeměna vstupní – primární energie na mechanický pohyb. Pohon je tvořen motorem, který zprostředkovává tuto přeměnu, blokem pro ovládnutí energie do motoru a spojovacím blokem, který zprostředkovává vazbu mezi výstupem motoru a pohyblivou částí pohybové jednotky. Pohyb z výstupu motoru se na výstup pohybové jednotky přenáší buď přímo nebo přes transformační blok.

V souvislosti s průmyslovými manipulátory a roboty jsou na jejich pohony kladeny především tyto požadavky:

1. plynulá bezrázová rozběh a brzdění;
2. vysoká přesnost polohování;
3. dostatečná polohová tuhost;
4. minimální hmotnost;
5. minimální rozměry;
6. vhodné prostorové uspořádání.

Plynulý bezrázový rozběh a brzdění

Plynulý bezrázový chod je požadován z několika důvodů. První je bezpečnost držení přenášení objektu. Zaručená je při plynulém pohybu třeba menší úchopná síla než při pohybu najednou. Dalším důvodem je vyloučení kmitání pracovních hlavic kolem konečné polohy, ke kterému by vzhledem k malé tuhosti konstrukci mohlo docházet. Je zřejmé, že při pohybu s razy je nepříznivější namáhání konstrukce a dochází k jejímu rychlejšímu opotřebení. To se projevuje ve snížení spolehlivosti a životnosti zařízení.

Vysoká přesnost polohování

Definujeme jako dva členy akčního mechanismu vzájemně pohyblivě spojený vazbou. Pohyblivost jednoho členu vůči druhému je omezená, dvojice má obvykle jeden stupeň volnosti (dvojice s více stupni volnosti se v konstrukci robotů velmi nevyužívají). Z člen, vzájemně spojených posuvnými a rotačními dynamickými dvojicemi, je možné sestavit libovolné kinematické řetězce.

Podstata rotační KD determinuje možnou křivku jen jako kruhový oblouk se středem v rotační KD tělesa A a tělesa B s poloměrem daným délkou ramen těchto těles od osy rotační K

Realizováno v rámci projektu:

Kurzy pro společnost 4.0, s registračním číslem: CZ.02.2.69/0.0/0.0/16_031/0011591

Dostatečná polohová tuhost

Charakteristickou vlastností činnosti pohybových jednotek manipulátory a roboty jsou přetržité vratné pohyby. Od pohonu pohybové jednotky, která je v klidu, se požaduje udržení dosažené polohy i při působení vnějších sil do určité úrovně. Polohovou tuhosti se pak rozumí schopnost pohonu udržet dosažení polohu. Tato se zajišťuje v rámci konstrukce vazby mezi výstupem motoru a výstupem pohybové jednotky. Vysokou polohovou tuhosti disponují např. hydraulické motory při zablokování kapaliny v pracovním prostoru motoru prostřednictvím rozvaděče. Minimální polohovou tuhost mají elektromotory a pneumatické motory. V tomto případě je řešení např. umístění brzdy mezi výstupem motoru a výstupem pohybové jednotky. Toto uspořádání je ovšem problematické s ohledem na dále uvedené požadavky na pohon.

Minimální hmotnost

Hmotnost pohonu ovlivňuje celkovou hmotnost pohybové jednotky. U sériových koncepcí kinematických struktur, kdy pohony mohou být umístěny přímo v prostoru jednotlivých pohybových jednotek ovlivňuje hmotnost pohonu dynamické chování celé konstrukce manipulátorů nebo robotu. Požadavkem na minimální hmotnost pohonu se sleduje dosažení situace s minimálními hmotnostmi pohybujících se částí konstrukce s ohledem na dynamiku a energetickou náročnost.

Minimální rozměry

Minimální rozměry pohonu souvisí jednak s předcházejícím požadavkem na minimální hmotnost a jednak s vytvoření podmínek pro dosažení co nejlepších manipulačních vlastností. V druhém případě jde o problém překrývání pracovního prostoru manipulátory nebo robotu částí jeho konstrukce.

Vhodné prostorové uspořádání

Vhodné prostorové uspořádání pohonu ovlivňuje celkově uspořádání konstrukce manipulátoru nebo robotu, a tím se podílí na pracovních možnostech celé konstrukce ve vztahu k úrovni schopnosti pro činnost v prostoru s překážkami apod.

Realizováno v rámci projektu:

Kurzy pro společnost 4.0, s registračním číslem: CZ.02.2.69/0.0/0.0/16_031/0011591

Hlavním prvkem pohonu je motor. Podle druhu energie přiváděné na vstup motoru se rozlišují pohony:

- Elektrické;
- Tekutinové;
- Kombinovaně.

Elektrické pohony pracují s elektromotory. Tekutinovým pohonem se rozumí hydraulický, popřípadě pneumatický pohon. Kombinované pohony lze chápat buď v rámci pohonu jedné pohybové jednotky nebo v rámci celého manipulátoru. V prvním případě jde např. o spojení elektromotoru přes kopírovací systém s hydromotorem a v druhém případě je např. některá pohybová jednotka manipulátoru vybavena elektromotorem a jiná tekutinovým motorem.

V poslední době je nejrozšířenější v oblasti konstrukce robotů elektrický pohon. Hydraulický pohon byl do značné míry postupně vytlačen do prostoru zařízení vyšších nosností. Pneumatický pohon zaujímá významně postavení v konstrukcích jednoduchých manipulátorů s nižší nosností (asi do 10 kg). Je třeba připomenout, že na počátku novodobého vývoje manipulačních prostředků, tj. asi před třiceti lety byly s výraznou převahou používány tekutinové pohony. Podstatným důvodem byla jednoduchá konstrukce motoru s významnou předností rozměrových a provozních parametrů přímočarých tekutinových motorů, které mohou pracovat s přímou vazbou na výstup pohybové jednotky, a tedy bez transformačního bloku. Elektrický pohon se dostal do popředí zásluhou moderních typů mechanických převodů, které s moderními typy elektromotorů umožnily nástup výhodných kloubových kinematických struktur.

Strukturu pohonů manipulátorů i robotů tvoří podle blokového znázornění tyto hlavní funkční části:

1. motor (elektrický, hydraulický, pneumatický);
2. ovládací blok (elektrický, hydraulický, pneumatický, kombinovaný);
3. transformační blok (zařízení pro přizpůsobení charakteru pohybu a parametrů pohybu mezi vstupem motoru a vstupem pohybové jednotky).

Elektrický pohon

Postupným rozšířením moderních stejnosměrných, a v poslední době i střídavých motorů, v kombinaci s harmonickými a cykloidními převodovkami se dostal elektrický pohon na přední

Realizováno v rámci projektu:

Kurzy pro společnost 4.0, s registračním číslem: CZ.02.2.69/0.0/0.0/16_031/0011591

místo v konstrukcích, zejména u robotů střední nosnosti. Zatím převažují pohony do maximálního výkonu asi 6 kW. Tím je daná možnost využívat servopohony určené pro CNC obráběcí stroje, které se vyznačují velkým regulačním rozsahem rychlostí (při rotačním pohybu až 1:20000) a ve spojení s číslicově řízenými systémy velkou přesností nastavení polohy v uzavřené smyčce.

Za výhody elektrického pohonu je považována činnost se snadno dostupným zdrojem energie, jednoduchost vedení zdroje k motoru, jednoduchost spojení s řídicími prvky, poměrně jednoduchá údržba, čistota provozu. V porovnání s hydraulickým pohonem vystupuje do popředí především nižší hlučnost, menší nároky na chlazení i na celkový instalovaný prostor a nižší pořizovací, provozní i udržovací náklady. Za nevýhody se považuje závislost na dodávce elektrické energie, která není u průmyslových zařízení významná, značné požadavky na kvalitu provedení všech částí mnohdy složitých systémů a nebezpečí urazu elektrickým proudem, které je většinou zaviněno nedodržením bezpečnostních předpisů. V pohonech manipulatorů a robotů jise uplatňují prakticky všechny základní typy elektrických motorů. Jde o motory:

1. s rotačním výstupem:

- rotační motory se spojitým pohybem;
- rotační krokové motory;
- otočné elektromagnety.

2. s přímočarým výstupem

- lineární motory se spojitým pohybem;
- lineární krokové motory;
- hybridní motory;
- přímočaré elektromagnety.

Elektrické motory se uplatňují ve dvou verzích:

- střídavé motory;
- stejnosměrné motory.

Realizováno v rámci projektu:

Kurzy pro společnost 4.0, s registračním číslem: CZ.02.2.69/0.0/0.0/16_031/0011591

Součástí elektrického pohonu jsou vedle elektromotorů ovladačí jisticí prvky, říditelné zdroje elektrické energie pro napájení hlavních a budících vinutí a prvky pro automatické řízení výstupních parametrů pohybových jednotek. Nejjednodušším typem elektrického pohonu s rotačním pohybem je pohon s asynchronním elektromotorem s kotvou nakratko. Pro menší výkony se používají jednofázové motory s pomocnou fází a kondenzátorem. Pro větší výkony se používají asynchronní motory třífázové s kotvou nakratko. V asynchronním motoru trojfázové střídavé napětí vytváří magnetické točivé pole, které obíhá ve vzduchové mezeře mezi státorem a rotorem a prostřednictvím proudů v rotoru (kotva nakratko) vzniká síla, která otáčí rotorem. Vzniklý točivý moment již můžeme mechanicky odebrat na hřídeli rotoru.

Otočné elektromagnety

Používají se pro natačení o určitý úhel, k realizaci přímočarých vratných pohybů, popřípadě ve spojení s rohatkovým mechanismem i k realizaci kratších přímočarých pohybů. Výhodná je možnost řízení krouticího momentu změnou proudu. Otočné elektromagnety přicházejí v úvahu pro pohon strojů přidavných pohybů pracovních hlavic a k ovládnutí uchopných čelistí. Výkon většiny vyráběných typů leží v rozmezí 3-300 W, úhel natačení 25-95° a krouticí moment až do 5 Nm.

Lineární motory

Patří mezi nejmodernější typy převodníků energie. Umožňují přímou transformaci elektrické energie na mechanickou energii translačních pohybů postupných nebo kmitavých. Pro číslicové řízení jsou vhodné zejména krokové a hybridní motory. U lineárních krokových motorů se v podstatě uplatňuje princip činnosti rotačních krokových motorů. Lineární krokový motor charakterem funkce nahrazuje rotační krokový motor s převodem rotačního pohybu na translační. Při stejných požadavcích na parametry výstupu bude u lineární verze jemnější krokování a nižší pracovní frekvence. Mechanicky přenosový systém je při použití lineárního motoru jednodušší, neboť odpadají převody, což se příznivě projevuje na dynamických vlastnostech. Určitým nedostatkem je menší konečná polohová tuhost, kterou u rotačních krokových pohonů zajišťuje samosvornost převodu. Lineární hybridní motor odpovídá z hlediska činnosti spojení lineárního indukčního motoru se spojitým přímočarým pohybem na výstupu a lineárního krokového motoru. Nejde ovšem o konstrukční spojení dvou lineárních motorů, ale o jedinou jednotku, schopnou pracovat ve dvou režimech.

Realizováno v rámci projektu:

Kurzy pro společnost 4.0, s registračním číslem: CZ.02.2.69/0.0/0.0/16_031/0011591

Lineární elektromotory jsou vzhledem k parametrům a k možnosti řízení předurčeny především pro pohon hlavních pohybových jednotek manipulátorů a robotů. Jistou překážkou jejich uplatnění u stávajících konstrukcí je zatím jejich poměrně značná robustnost a problém s chlazením.

Přímočaré elektromagnety

Používají se v konstrukcích ovladačích mechanismů úchopných hlavic, popřípadě v pohonech pohybových jednotek s menšími rozsahy pohybu – jde tedy především o realizaci přídavných pohybů pracovních hlavic, ovládání přestavitelných dorazů apod. Rozsáhlé využití nacházejí jako ovladači prvky rozvaděčů, ventilů, spojek a brzd. Stejnoseměrné magnety jsou vhodné pro větší stálosti síly a menší zdvihy, zatímco střídavé elektromagnety se používají pro větší zdvihy. U běžných provedení elektromagnetů lze uvažovat rozsah zdvihů 10 až 50 mm a rozsah silových účinků 10–250 N.

Pneumatický a hydraulický pohon

Pneumatický a hydraulický (tekutinové) pohon se v konstrukcích Manipulátory a roboty uplatňuje ve dvou hlavních oblastech. Hydraulický pohon v zařízeních především větších výkonu, a to jak se spojitým řízením pohonu, tak i při realizaci jednoduchých pohybových funkcí. Pneumatický pohon je zajímavý pro konstrukce jednodušších manipulátorů z menší nosnosti a periferních prvků a zařízení automatizovaných pracovišť. V souvislosti s konstrukcí Manipulátory a roboty lze uvést tyto Přednosti tekutinové pohonu:

- Možnost realizace přímočarých pohybů Konstrukčně jednoduchými, rozměrově malými a Spolehlivá motory bez nutnosti zaražení transformačního bloku;
- Jednoduché spojitě řízení základních parametrů pohonu, tzn. síly, krouticího momentu, rychlosti v celém rozsahu prostřednictvím řízení tlaku a proudu tekutiny;
- Nízká hodnota poměru hmotnosti a výkonu, zejména u hydraulické motory;
- Možnost přetížení motoru bez nebezpečí Poškození.

Hydraulické i pneumatické pohony pracují se stejným druhem media, s tekutinou. Z rozdílných vlastností kapalin a plynů se na rozdílných vlastnostech mechanismu podílí

Realizováno v rámci projektu:

Kurzy pro společnost 4.0, s registračním číslem: CZ.02.2.69/0.0/0.0/16_031/0011591

především různé poddajnost a viskozita. Jako pracovní kapalinou se v hydraulických mechanismech používají minerální oleje, pracovním médiem pneumatického pohonu je stlačený vzduch.

U hydraulického pohonu se projevují oproti pneumatickým pohonem tyto přednosti:

- Velká tuhost;
- Plynulý chod, možnost dosažení i malých rychlostí pohybu bez převodů, a to s velmi dobrou rovnoměrností;
- Velkou účinnost.

Kombinovaný pohon

Smyslem této koncepce pohonu je soustředění výhodných vlastností různých druhů pohonu v jednom pohonu. Kombinovaně pracují s různými druhy nositele energie a většinou se pod tímto označením rozumí kombinace v bezprostřední blízkosti motoru. I když je teoreticky možné při použití elektrického, hydraulického a pneumatického pohonu vytvořit 6 různých typů kombinovaného pohonu, má zatím praktický význam jen elektrohydraulický a pneumohydraulický pohon.

Kombinovaný pohon uvažovaný v rámci celé konstrukce manipulátorů nebo robotu rozumí použití různých druhů primární energie na vstupu různých pohybových jednotek.

V rámci konstrukce manipulátoru nebo robotu může být pohon jednotlivých pohybových jednotek uspořádán:

- Odděleně, každá pohybová jednotka je opatřena pohonem se samostatným motorem;
- samostatně, jednotlivé pohybové jednotky mají pohon odvozený od společného motoru.

Oddělené uspořádání pohonu je typické pro konstrukce robotů a často i manipulátorů. Společné řešení pohonu se zatím vyskytuje především u manipulátorů, přičemž se rozlišují tyto modifikace společného pohonu:

- Paralelní uspořádání, u kterého je od výstupu společného motoru odvozený pohon dvou, popřípadě i několika pohybových jednotek v paralelních větvích.
- Sériové uspořádání, u kterého je pohyb každé následující pohybové jednotky odvozený od pohybu předcházející jednotky; paralelní uspořádání vychází z

Realizováno v rámci projektu:

Kurzy pro společnost 4.0, s registračním číslem: CZ.02.2.69/0.0/0.0/16_031/0011591

kombinace společného sériového a paralelního pohonu v jedné konstrukci manipulátoru.

Možnost oddělení motoru od pohonu vede k uvažování uspořádání pohonu v rámci konstrukce manipulátoru na dvě koncepce:

- vnitřní pohon;
- vnější pohon.

Struktura a funkce manipulátorů

V literatuře se pod pojmem průmyslový robot rozumějí zařízení, která mají schopnost samostatně řešit různé manipulační úlohy. V současnosti, i když je průmyslový robot definován podle ISO, existuje celá řada dalších definic s různými interpretacemi, avšak všechny mají stejnou podstatu.

Průmyslový robot "je oficiálně definován podle normy ISO 8373: 1994 jako:

"Automaticky řízený, programovatelný, víceúčelový manipulátor pro činnost ve třech nebo více osách"

V současnosti obecná klasifikace robotů zahrnuje kategorie:

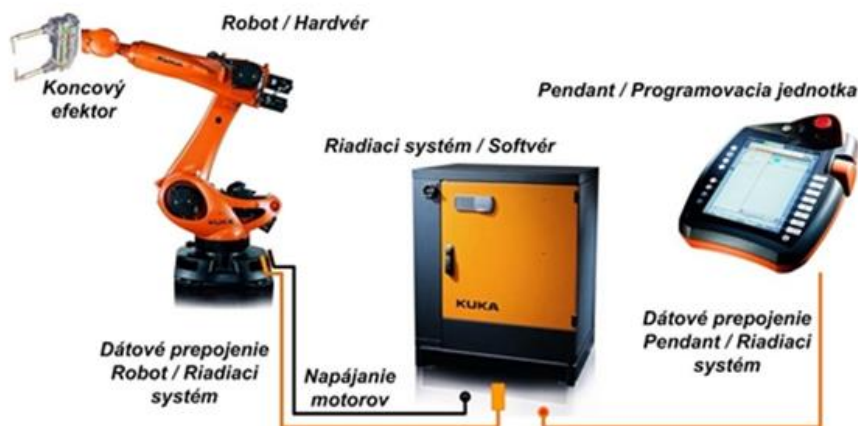
- **Manipulátor** je zařízení s dvoupolohovými pohybovými jednotkami s vlastním pohonem a řízením pro automatickou manipulaci s obrobky, podle stanoveného programu a časového průběhu v souladu s činností výrobních strojů a ostatních doplňkových zařízení.
- **Průmyslový robot** je univerzálně využitelný pohybový Víceosé manipulátor, který má volně programovatelný způsob pohybu. Roboty mohou být vybaveny chapadly, nástroji nebo jinými výrobními prostředky a mohou provádět manipulační, technologické nebo montážní úkony.

Realizováno v rámci projektu:

Kurzy pro společnost 4.0, s registračním číslem: CZ.02.2.69/0.0/0.0/16_031/0011591

Struktura průmyslového robota

Strukturu průmyslového robota lze rozdělit na mechanickou, řídicí a programovací část



Obr. 2.9 Struktura robota

Koncový efektor je samostatná část robota, která slouží k uchytávání manipulačního objektu - chapadlo nebo je to technologická hlavice např. svařovací hořák, obr. 2.9. Spolu s průmyslovým robotem se podílí na realizaci polohování a orientace neseného předmětu. Podle účelu použití je rozdělujeme na chapadla, hlavice, integrované efektoři a nástroje.

Manipulačními schopnosti manipulátorů nebo robotů jsou určeny počtem kinematických dvojic realizovaných v rámci konstrukce a způsobem řízení jejich relativních pohybů. Počet nezávislý pohyb se vyjadřuje počtem stupňů volnosti. Zatím nejsou k dispozici objektivní kritéria, která by umožnila hodnotit kvalitu jednotlivých kinematických struktur. Proto se v průběhu vývoje objevilo velké množství variant konstrukce tvořená různé kombinacemi rotačních a translačních dvojic. Jednotlivé translační, popřípadě rotační pohyb se dochází u jednoduchých manipulátory, u universalních konstrukci manipulátoru, popřípadě u robotů se setkáváme se třemi pohyby v rámci hlavního polohovacího systému a dvěma až třemi pohyby vedlejšího orientačního systému.

I když rozmanitost pohybových funkcí robotů se zdá být srovnatelnou s pohyblivostí lidské paže, je ve skutečnosti výrazný rozdíl nejen ve struktuře pohybového systému, ale i v rozsahu jeho možnosti. Zásadní rozdíl mezi pohybovým systémem lidské paže a ramenem robotu spočívá v tom, že výsledná pohybovat funkce u robotu se dosahuje superpozice oddělenými jednoduchých translačních a rotačních pohybů. Zatímco elementy části paže člověka jsou

Realizováno v rámci projektu:

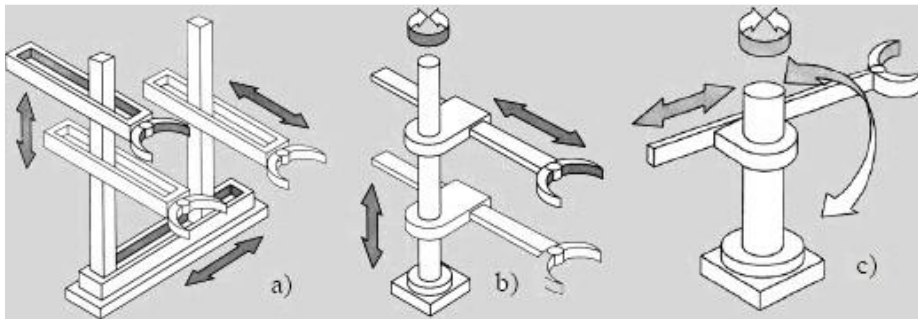
Kurzy pro společnost 4.0, s registračním číslem: CZ.02.2.69/0.0/0.0/16_031/0011591

pohyblivé v několika osách. Dílčí pohyby se přitom většinou ani nedají jednoznačně označit za čistě rotační nebo translační. Výrazný rozdíl je v rozsahu nezávislý pohyb. U technických zařízení se zatím počet nezávislý pohyb drží na úrovni minima pro dosažení libovolně polohy ve volném prostoru, Zatímco lidská paže disponuje v tomto smyslu skoro pětinasobným nadbytečností.

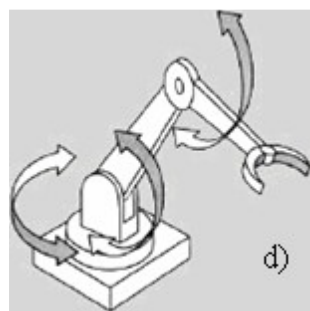
Struktura manipularů a robotů

V rámci konstrukce Průmyslová Manipulátory a roboty se rozlišují tyto základní typy kinematický struktur hlavního pohybového systému:

- a) *Kartézský kinematických struktura* - tvoření třemi translačními kinematickými dvojicemi: označení TTT;
- b) *Cylindrický Kinematický struktura* - tvoření dvěma translačními a jednou rotační kinematickou dvojici: TRT;
- c) *sférické kinematický struktura* - tvoření dvěma rotačními a jednou translační kinematickou dvojici: RRT;
- d) *angulární kinematický struktura* - tvoření třemi rotačními kinematická dvojicemi



Obr. 2.10 Kinematicke struktury



Obr. 2.11 Angularni kinematicka struktura

Realizováno v rámci projektu:

Kurzy pro společnost 4.0, s registračním číslem: CZ.02.2.69/0.0/0.0/16_031/0011591

Charakteristickou vlastností kinematické struktury manipulačního zařízení je tvar a rozměry pracovního prostoru, který opiše koncový referenční bod při využití všech pohybových možností dané struktury.

Dalším důležitým parametrem, který vychází z konstrukčního zpracování příslušné kinematické struktury je tzv. operační prostor vyjádřený rovněž tvarem, rozměry, popřípadě i objemem. Je to prostor, který opisuje daná konstrukce při realizaci činnosti s využitím celého pracovního prostoru.

Funkce manipulátorů

K hlavním funkcím průmyslového robota patří:

- Manipulační schopnost, tj. schopnost uchopovat objekty, přenášet, orientovat a polohovat jejich včetně technologických nástrojů.
- Univerzálnost, to znamená, že robot neslouží pouze k jednomu účelu, ale po změně programu, koncového efektoru nebo nástroje lze jej použít i pro jiné účely při jiných podmínkách a iteračních vztazích aplikovaného prostředí.
- Vnímání, schopnost vnímat pracovní a operační prostředí z vnitřních a vnějších snímačů pro řízení funkcí cílového programu.
- Samostatnost, schopnost samostatně vykonávat požadovanou posloupnost úkolů, podle zadaného programu, resp. v kombinaci s určitým stupněm samo rozhodování o výběru postupu pro realizaci úlohy.
- Integrovanost, schopnost softwarově a hardwarově soustředit funkční skupiny a hlavní subsystémy (i řídicího subsystému) pokud možno do jednoho kompaktního celku.

? Kontrolní otázky

1. Z akých prvků se skládá mechanická část robota?
2. Nakreslete a popište architekturu průmyslového robota
3. Popište řídicí systém robota
4. Definiujte programovací jednotku
5. Na jaký účel se využívá programovací panel tzv. pendant?
6. Vyjmenujte a nakreslete typy kinematických dvojic.
7. Popište funkci kinematické dvojice

Realizováno v rámci projektu:

Kurzy pro společnost 4.0, s registračním číslem: CZ.02.2.69/0.0/0.0/16_031/0011591

8. Nakreslete a vysvětlete struktury typu TTT a uveďte možnosti uspořádání KD.
9. Nakreslete a vysvětlete struktury typu: RTT, RRT
10. Nakreslete a vysvětlete struktury typu: SCARA, RRR
11. Charakterizujte základné kategórie robotov a funkcie manipulatorov.
12. Charakterizujte kartezsku kinematicku strukturu.
13. Charakterizujte cylindricku kinematicku strukturu.
14. Charakterizujte sfericku kinematicku strukturu
15. Charakterizujte angularnu kinematicku strukturu.

Studijní literatura

KAMPF, R., V. STEHEL, D. KUČERKA, J. KMEC, X. LIU, B. LI a W. CUI, 2017. *Logistics of production processes. University textbook*. České Budějovice: The Institute of Technology and Business in České Budějovice. ISBN 978-80-7468-115-8.

KEŘKOVSKÝ, M, O. VALSA, 2012. *Moderní přístupy k řízení výroby*. Praha: C.H. Beck. 153 s. ISBN: 978-80-7179-319-9.

RUMIŠEK, P., 2003. *AUTOMATIZACE (roboty a manipulátory)*. VUT SF Brno. Dostupné z: http://ust.fme.vutbr.cz/tvareni/img/opory/emm_mechanizace_a_automatizace_roboty_rumisek.pdf.

TOMEK, G., V. VÁVROVÁ, 2014. *Integrované řízení výroby: od operativního řízení výroby k dodavatelskému řetězci*. Praha: Grada. 366 s. ISBN: 978-80-247-4486-5.

BLAŠČÍK, F. , J. KMEC, 1989. *Automatizácia technologických pracovísk v plošnom tvárnení*. 1. vyd. Bratislava, Alfa Bratislava 394 s. ISBN 80-05-00055-3. (kapitola 17)

3 Automatizované systémy produkčních procesů pro Průmysl 4.0



Klíčové pojmy:

Automatizované systémy produkčních a manipulačních procesů.



Cíle kapitoly

Cílem kapitoly je studenta seznámit a vysvětlit podstatu různých automatizovaných systémů produkčních a manipulačních procesů.



Úvod do kapitoly

Hlavním cílem výrobních procesů je tvorba hodnot. K dosažení tohoto cíle je nezbytné mít určitý „mechanismus“, výrobní systém, a do něj vložit energii, jistá úsilí a prostředky. Hybnými, hnacími silami výroby jsou:

- hospodárné poskytnutí výrobních faktorů,
- postačující tvorba hodnot a
- odběratelská ochota trhu.

Úkolem managementu podniku je zajistit optimální funkci hodnototvorného řetězce jako celku v celé jeho délce. Logistické aktivity spočívají v ovládnutí interakcí mezi materiálem a informacemi v procesních řetězcích. Podchycením a koordinací všech článků procesních řetězců lze zabezpečit, aby ve všech fázích nákupu, výroby i distribuce byly logistické objekty, tj. suroviny, polotovary, výrobky, obalový materiál, palety, kontejnery, manipulační a přepravní prostředky, vyrobeny, přepraveny a připraveny v požadovaném sortimentu, v žádaném množství, na určeném místě, v určenou dobu, ve stanovené jakosti, při optimálních celkových nákladech vynaložených ve výrobním i distribučním řetězci a samozřejmě také ekologicky optimálně - a to je úkolem logistiky.

Úkolem logistiky je tedy shromažďovat a zpracovávat tok informací z odbytového trhu, transformovat obsah informací na stranu trhu pořizovacího a integrovat je s tokem látkových objektů (surovin, polotovarů a výrobků) a tyto integrované toky optimalizovat.

Realizováno v rámci projektu:

Kurzy pro společnost 4.0, s registračním číslem: CZ.02.2.69/0.0/0.0/16_031/0011591

Technologický pokrok nepřináší pouze větší nabídku zboží a služeb, ale spolu s tím také nové spotřebitelské možnosti, pracovní příležitosti a více volného času. Posuny a otřesy na pracovním trhu způsobené zaváděním nových technologií ve výrobě z dlouhodobého pohledu nevedly k růstu nezaměstnanosti. Jejich výsledkem nebyla dlouhodobá technologická nezaměstnanost, protože ekonomika vždy dokázala vytvořit dostatek nových pracovních míst. Historický vývoj je tedy povzbudivý.

Výklad

Výrobní proces lze charakterizovat jako činnost, během níž se pracovní předmět mění na hotový výrobek. Ve výrobním procesu pracovníci pomocí pracovních prostředků přetvářejí pracovní předmět na hotový výrobek, což obecně představuje technologii výroby, obr. 3.1.

Technologické pracoviště tváření lze charakterizovat základními vazbami mezi komponenty:

- vstupní a výstupní vazby jednotlivých komponent,
- stupeň mechanizace a automatizace,
- stupeň standardizace,
- prostorové vazby jednotlivých komponent apod.

Z hlediska funkce technologického pracoviště lze pracoviště charakterizovat následujícími ukazateli:

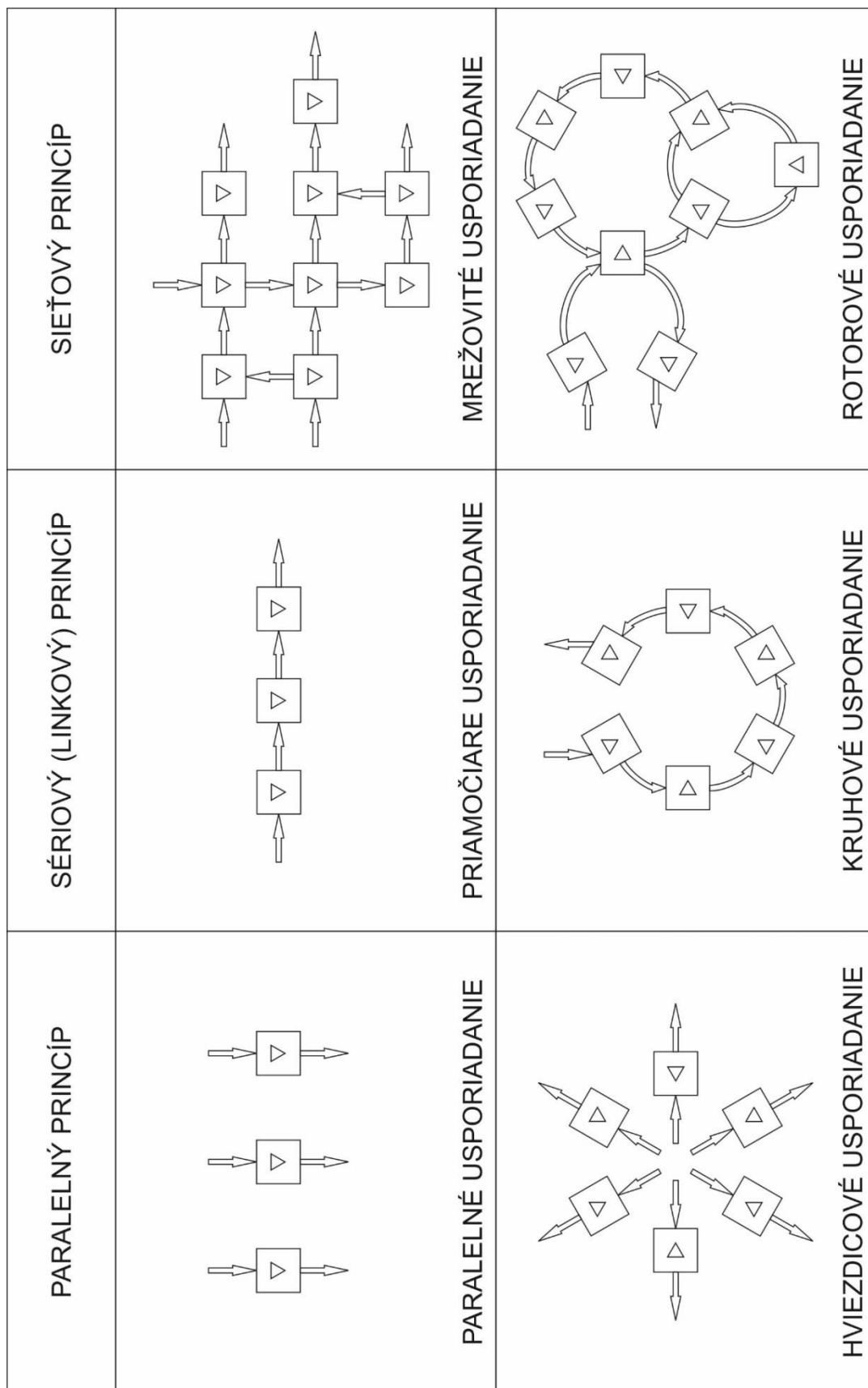
- výrobnost,
- kvalita technologického zpracování,
- ekonomičnost,
- spolehlivost a pod.

Na základě poznatku z praxe můžeme dělit typy práce podle dvou hledisek:

- Zaprvé se může jednat o práci manuální nebo práci znalostní.
- Zadruhé může být práce buďto rutinní nebo nerutinní.

Realizováno v rámci projektu:

Kurzy pro společnost 4.0, s registračním číslem: CZ.02.2.69/0.0/0.0/16_031/0011591



Obr. 3.1 Druhy usporiadání subsystému technologické soustavy ve výrobním systému

Realizováno v rámci projektu:

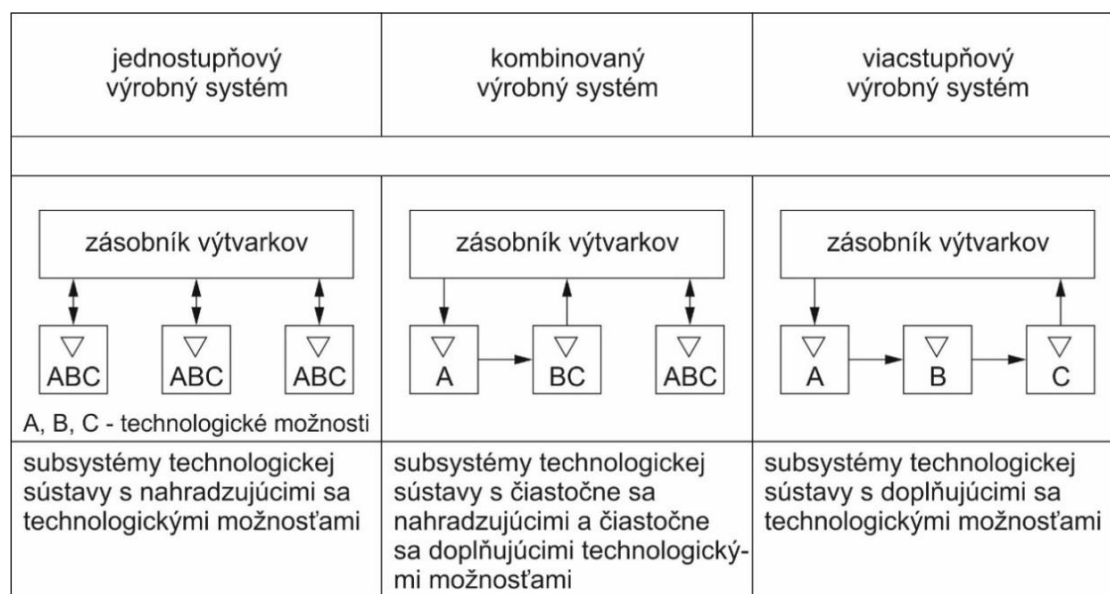
Kurzy pro společnost 4.0, s registračním číslem: CZ.02.2.69/0.0/0.0/16_031/0011591

Uvedené technologické a funkční vlastnosti technologického pracoviště lze považovat za shodné, proto z hradíště projektování ATP s PRAM je takové pracoviště vhodné členit do subsystémů, a to:

- technologické soustavy,
- mezioperační dopravy a skladování,
- operační manipulace,
- zdrojů a rozvodů energie,
- měření a kontroly,
- řízení.

Pro funkční stránku ATP a AVS s PRAM třeba nejprve objasnit jejich základní funkční vazby, které mohou představovat následující struktury:

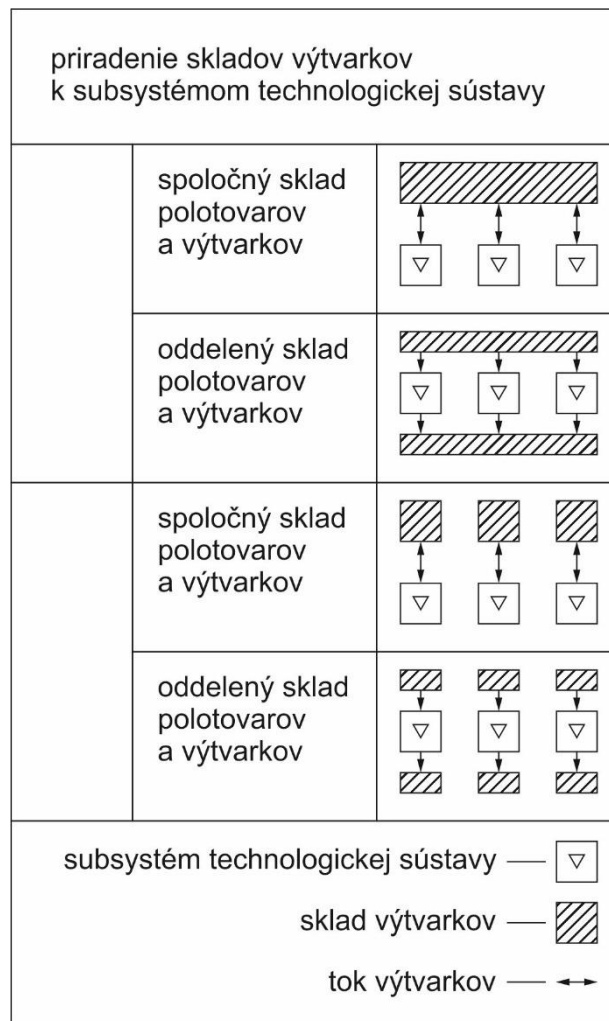
- volné uspořádání komponent (výrobních zařízení) pracoviště, což představuje poměrně složitý systém technologického zpracování a řízení,
- funkční (technologické) uspořádání komponent pracoviště, což představuje určité zjednodušení oproti volnému uspořádání,
- modulární uspořádání komponent pracoviště, což představuje množinu stejných víceúčelových technologických a manipulačních subsystémů
- buněčné uspořádání komponent pracoviště, což představuje cílovou strukturu výstavby vysokoautomatizovaných AVS s pramence, kde se eliminují nadbytečné prvky a optimalizují s vnitřní vazby.



Obr. 3.2 Členění výrobních systémů z hlediska různorodosti technologicky možnosti

Realizováno v rámci projektu:

Kurzy pro společnost 4.0, s registračním číslem: CZ.02.2.69/0.0/0.0/16_031/0011591



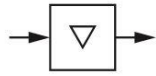
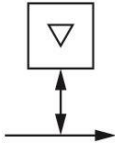
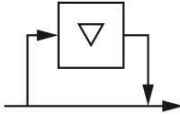
Obr. 3.3 Způsoby přiřazení skladů výtvarky k subsystémem technologické soustavy

Na obr. 3.2 lze vidět vazby uvedených subsystémů (materiálová, energetická a informační síť) a možnosti uspořádání subsystémů technologické soustavy. Z hlediska různorodosti technologických možností lze AVS rozdělit podle obr. 3.3 a obr. 3.4 na:

- jednostupňové,
- vícestupňové,
- kombinované.

Realizováno v rámci projektu:

Kurzy pro společnost 4.0, s registračním číslem: CZ.02.2.69/0.0/0.0/16_031/0011591

pomenovanie pri paralelnom princípe	pomenovanie pri sériovom (linkovom) princípe	symbolické zobrazenie
spôsob prepravy s oddeleným vstupom a výstupom	vnútorné prepojenie	
spôsob prepravy so spoločným vstupom a výstupom	vonkajšie prepojenie so spoločným vstupom a výstupom	
	vonkajšie prepojenie s oddeleným vstupom a výstupom	

Obr. 3.4 Způsoby přepravy výrobků a jejich přiřazení k subsystémům technologické soustavy

Funkci přepravy a skladování zajišťuje subsystém mezioperační dopravy a skladování, který z materiálového toku zajišťuje akumulaci předmětů technologického zpracování, nástrojů a dalšího pomocného materiálu.


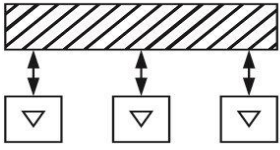
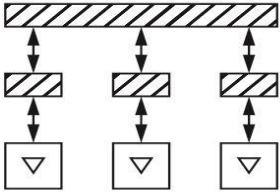
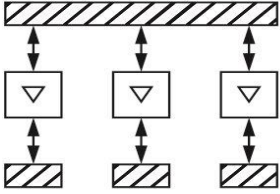
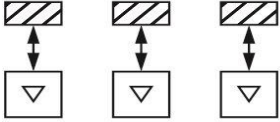
Způsob přiřazení skladů k subsystémům technologické soustavy a vybírání předmětů technologického zpracování při přepravě a skladování v AVS znázorňuje obr. 3.5. Nejvýznamnějším z nich se jeví volný způsob, protože předměty ze skladu lze vybírat v libovolném pořadí.

Způsoby přepravy předmětů technologického zpracování ve výrobních systémech k subsystémům technologické soustavy mohou být:

- vnitřním propojením, t. j. přes pracovní prostor subsystému,
- vnějším propojením, t. j. kolem pracovního prostoru subsystému.

Realizováno v rámci projektu:

Kurzy pro společnost 4.0, s registračním číslem: CZ.02.2.69/0.0/0.0/16_031/0011591

priradenie skladov nástrojov k subsystémom technologickej sústavy v automatizovaných výrobných systémoch	princíp priradenia  subsystém technologickej sústavy sklad nástrojov výmena nástrojov	potreba nástrojov pri rovnakej technologickej úlohe	vybavovacia doba (čas výmeny) pre ľubovoľný nástroj
centrálny sklad		malá	veľká
centrálny sklad nástrojov s decentralizovanými výmennými zásobníkmi		stredná	veľká pre nástroje v centrálnom sklade, malá pre nástroje vo výmenných zásobníkoch
centrálny sklad nástrojov s decentralizovanými konštantnými zásobníkmi		veľká	veľká pre nástroje v centrálnom sklade, malá pre nástroje v konštantných zásobníkoch
decentralizovaný zásobník nástrojov		veľmi veľká	malá

Obr.

3.5 Hľadisko možnosti priradení skladů a zásobníků nástrojů k subsystému technologickej soustavy v AVS

Principy priradení skladů a zásobníků nástrojů k subsystémem technologickej soustavy v automatizovaných výrobných systémech

Dokud jde o ostatní subsystémy, vyznačují se funkčními vlastnostmi, které platí obecně na aplikování i v jiných technologiích, a proto je blíže neuvádíme.

Realizováno v rámci projektu:

Kurzy pro společnost 4.0, s registračním číslem: CZ.02.2.69/0.0/0.0/16_031/0011591

Problematiku funkčních struktur výrobních systémů s pram z hlediska syntézy subsystémů lze v současnosti klasifikovat pomocí těchto znaků:

- uspořádání subsystémů technologické soustavy v AVS,
- přiřazení skladů předmětů k subsystémem technologické soustavy,
- přiřazení způsobů přepravy předmětem k subsystémem technologické soustavy,
- přiřazení skladů předmětů k způsobem přepravy předmětů,
- druh konstrukce skladů.

Z hlediska technologie plošného tváření k uvedeným klasifikačním znakem třeba zařadit přiřazení skladů nástrojů k subsystémem technologické soustavy.

Prostorová struktura výrobního procesu

Rozmístění a uspořádání osobních a věcných prvků výroby v určitém prostoru, t. j. realizaci všech výrobních funkcí v určitém prostoru, lze charakterizovat jako prostorovou strukturu výrobního procesu.

Funkční a prostorové uspořádání ATP a AVS třeba rozčlenit na zóny a subzóny. Ohraničený prostor, ve kterém probíhá určitá funkční část, se nazývá zóna; subzóna je ohraničený prostor v rámci zóny pro elementární funkční složku výrobního procesu.

Z hlediska funkční struktury komplexního technologického pracoviště lze pracoviště (obr. 3.6) rozčlenit na části:

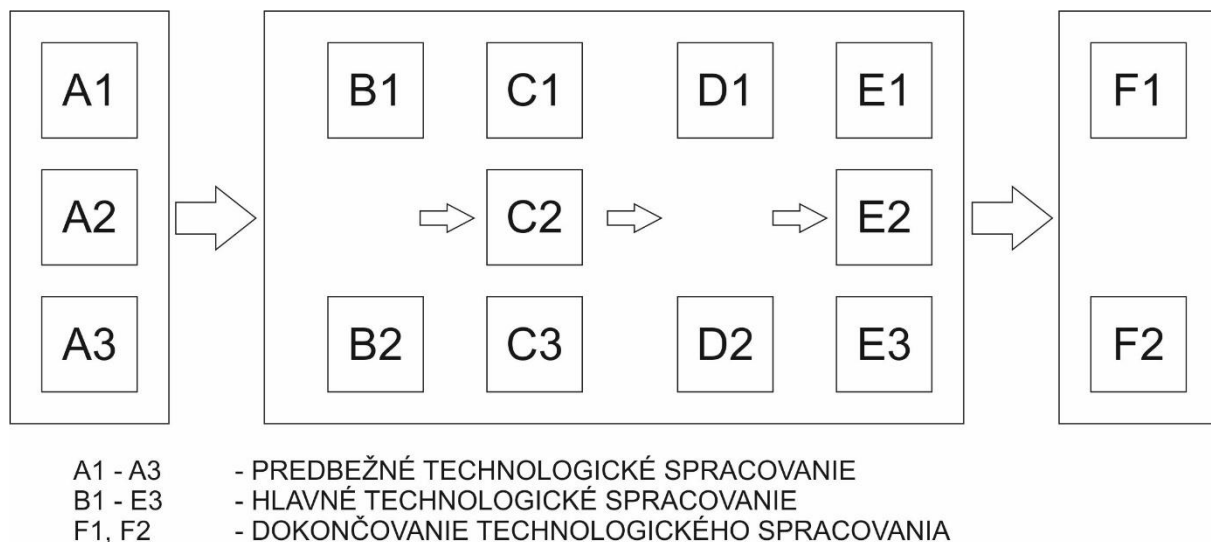
- předběžného technologického zpracování,
- hlavního technologického procesu,
- speciálního, resp. dokončovacího technologického zpracování.

ATP s pram lze z hradíště funkční a prostorové zóny rozčlenit na:

- technologickou zónu,
- manipulační zónu,
- řídicí zónu.

Realizováno v rámci projektu:

Kurzy pro společnost 4.0, s registračním číslem: CZ.02.2.69/0.0/0.0/16_031/0011591



Obr. 3.6 Základny členění komplexních automatizovaných technologických pracovišť

Technologická dispozice ATP nebo AVS jednoznačně určuje všechny komponenty pracoviště a jejich prostorové uspořádání. Tomu musí jednoznačně předcházet objasnění funkčních vztahů.

Při vypracování technologické dispozice třeba rozebrat časové cykly technologických a manipulačních operací. Podle uvedeného rozboru lze zvolit jednostrojovou nebo viastrojovou obsluhu. Pro technologii plošného tváření se takový rozbor v současnosti aplikuje, ale bez exaktnějšího přístupu.

Rozvoj techniky umožnil aplikovat robotické technologie v různých oblastech lidské činnosti. Využití automatizace a robotizace

Aplikace v dopravě

Automatické čerpání PHM, skúšobné roboty predpisov, robotické symulárory, čistenie dopravných komunikácií.

Aplikace v administrativě

oznášení pošty, úklid a čištění podlah a oken administrativních prostor, doprovod návštěv v úřadech, archivace dokumentu; aktivní účast na hašení požáru; hlídání administrativních prostorů.

Realizováno v rámci projektu:

Kurzy pro společnost 4.0, s registračním číslem: CZ.02.2.69/0.0/0.0/16_031/0011591

Aplikace v sektoru zdravotnictví

Rozvoz stravy, léků, biologických vzorků a jiného zdravotnického materiálu v nemocnicích; převoz pacientů a manipulace s nimi; doprovod a pomoc při pohybu osobám se sníženou pohyblivostí. Specifickou aplikací je mobilní robot zabezpečujícím těle. Přítomnost lékaře na operačním sále nebo u lůžka rehabilitujícího pacienta.

Aplikace na letištích

Evidence zavazadel, hlídání prostoru letiště aletištní plochy, úklid a čištění podlah a oken prostorů letiště, poskytování informací, aktivní účast na hašení požáru.

Aplikace ve veřejném sektoru

Čištění chodníků, podlah a oken veřejných budov; stavební a DEMOLIČNÍ práce; inspekce kanalizace; doprovod osob v muzeích, úřadech a jiných; vyhledávání a podání první pomoci osobám v případě zemětřesení, Požar a ekologických nehod; aktivní účast na hašení požáru; hlídání výrobních hal, skladů a veřejných budov; vyhledávání a zneškodňování výbušnin a jiných nebezpečných látek.

Vojenské aplikace

Realizace mobilních terčů pro nácvik střelby; vyhledávání a odstraňování pozemních a podmořských min; transport zranění, zásob, munice a jiné vojenského materiálu; Plněním průzkumná úkolů na zemi, ze vzduchu nebo pod vodou; přímé bojové nasazení, kdy je robot vybaven střelnými resp. jiné druhy zbraní.

Aplikace pro průzkum kosmických těles

Pro průzkum kosmických těles se využívají kolové i Kráčející mobilní, létající či plovoucí roboty. Stejnou technologii lze aplikovat při průzkumu pouští, Sopek, ledovce a mořského dna.

Aplikace v domácnosti

Mezi aplikace v domácnosti řadíme například vysávání a mytí podlah; sekání trávy a čištění bazénů.

Realizováno v rámci projektu:

Kurzy pro společnost 4.0, s registračním číslem: CZ.02.2.69/0.0/0.0/16_031/0011591

Aplikace v oblasti zemědělství

Třídění a balení ovoce, zeleniny, vajíček a jiných; dělení a vykost'ování masa; sázení sazenic a jiná manipulace s rostlinami; automatizované dojení krav; stříhání ovcí.

Aplikace v průmyslové oblasti

Obloukové a laserové svařování; plazmové řezání, řezání vodním paprskem; bodové (odporové) svařování; stříkání (resp. jiné druhy povrchové úpravy); nanášení lepidla, tmelu apod.; manipulace s obráběcím nástrojem (vrtání, broušení, leštění); manipulace s materiálem, součástkami a hotovými výrobky včetně paletizačních úkolů; montážní úkoly včetně osazování desek plošných spojů.

Další aplikace

Obsluha nemocných, přičemž manipulátor může být upevněn na vozíku nebo při lůžku; Aplikace v oblasti chirurgie, kdy manipulátor podává chirurgovi operační nástroje, resp. s nimi manipuluje;

Manipulace s ultrazvukovou hlavicí a jinými diagnostickými nástroji při vyšetřování pacientů;

Manipulace v laboratorních podmínkách s chemickými a biologickými vzorky;

Příprava, dávkování a balení léčiv (automatizovaná lékárna);

Zdobení cukrářských výrobků, příprava nápojů apod.;

Aplikace ve sportu, kdy robotický manipulátor plní roli protihráče, např. robotický wrestling, šachy, stolní tenis, kulečník, trenažér pro nácvik úderů golfovou holí apod.

Ukázka projektování plně automatizované linky

Název projektu: **Souhrn inovačních prvků plně automatizované linky pro výrobu vzduchotechnického potrubí**

Jedná se o následující specifikaci prvků plně automatizované linky:

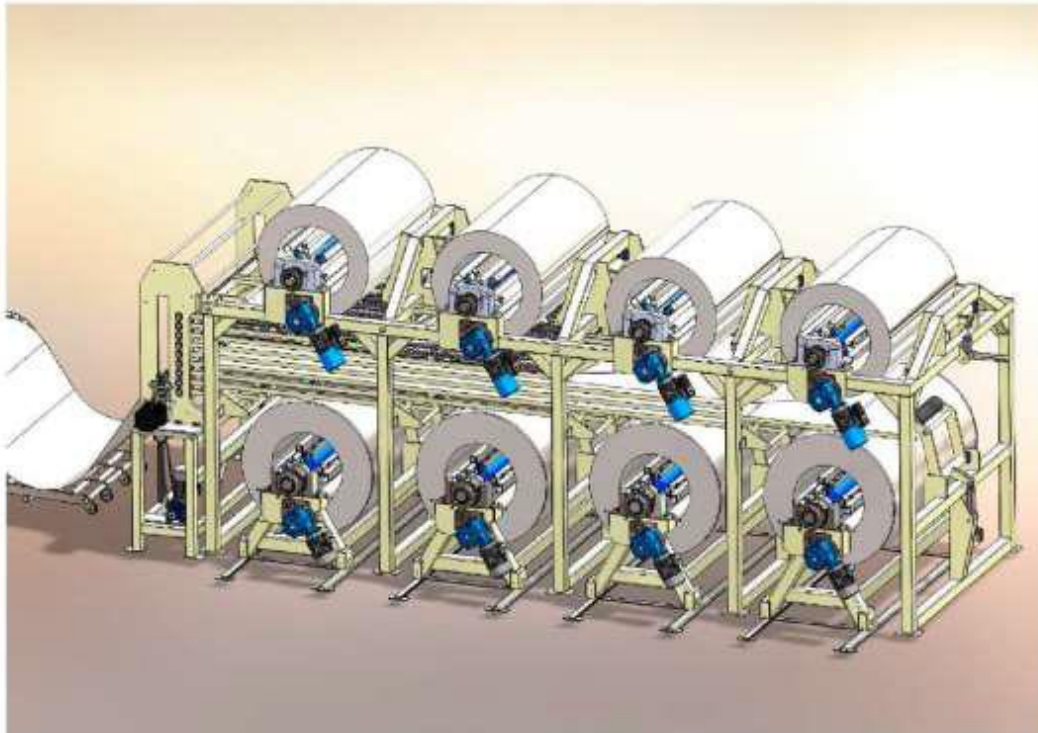
1) Systém podávání a manipulace s cívkou

- Rozpínací moduly cívek v uspořádání 4 na 4, které jsou hydraulicky ovládány běžným způsobem, ale napájeny pro pohyb dopředu i vzad, přičemž spodní 4 cívky mají nosnost 10 tun a horní 4 cívky 5 tun

Realizováno v rámci projektu:

Kurzy pro společnost 4.0, s registračním číslem: CZ.02.2.69/0.0/0.0/16_031/0011591

- Pevný rám pro podepření cívek
- Nakládací rám rozpínacího zařízení umožňující přesné umístění cívek v každém případě
- Čekací stanice připevněné k rámu cívky, každá vybavená vlastními pohony a měřicím systémem polohy cívky
- Podávací vedení cívky se seřizuje automaticky podle šířky zpracovávaného materiálu



2) Podávací část pro přípravu potrubních polotovarů

- Podávací loupací stůl pro přepravu materiálu z čekacích stanic do podávacích průtažných válců. Ten se nastavuje automaticky v závislosti na tom, která cívka je nasazena
- Podávací část bude vybavena běžnými hnacími a vyrovnávacími válci, které jsou plně nastavitelné tak, aby vyhovovaly tloušťce a šířce materiálu.
- Automaticky nastavitelné zahýbací válce potrubí
- Hydraulické vroubkování pro šev typu Pittsburgh/Snaploc a rohové vroubkování s drážkou, ovšem součástí podávacího systému není řezání ani vysekávání otvorů.

Realizováno v rámci projektu:

Kurzy pro společnost 4.0, s registračním číslem: CZ.02.2.69/0.0/0.0/16_031/0011591

- Mezi podávací jednotku (po vroubkování) a jednotku Pittsburgh/Snaploc bude umístěn malý plazmový stůl přibližné délky 700 mm. Tento plazmový stůl je schopen řezat: otvory pro ojnice (náhrada vysekávání otvorů), otvory v přístupových dvířkách a výseky difuzéru (zanechává pouze jazýčky, takže odpad zůstává na plechu). Plazmový stůl je schopen i řezat plech
- Ze spodní strany bude doplněn čisticí systém k odstraňování plasmového prachu z plechu
- Podávací modul bude mít švové hlavy Pittsburgh i Snaploc instalované na stejném suportu s přepínáním pomocí programu v závislosti na tom, který šev se požaduje. Volbou švu nastavujete také vroubkovací požadavky.
- Jednotky Pittsburgh a Snaploc navrženy s ohledem na nanášení tmelu a snadnou údržbu
- Nepřetržitá výroba (v rámci stejné cívky), nevrací se pro následující kus

3) Sekce válcování přírub

- Dělené převodovky s nezávislým hnacím systémem pro umožnění zavádění více než jedné trubky do válců v každém okamžiku
- Automatické přepínání mezi velikostmi přírub 20 a 30
- Instalován upínací systém materiálu pro udržení polotovaru kolmo ke stroji během válcování

4) Ohýbačka a DRS (systém vyjímání trubek)

- Magnetický vysouvací ohýbací nosník
- Instalovány snímače hledání drážek pro detekování místa ohybu
- Automatické polohování drážky příruby pro různé šířky trubek
- Uložené nastavení ohýbacího úhlu pro každou tloušťku. Obsluha může tento úhel nastavit při změně třídy materiálu
- Zadní ohýbací prvek nahrazen kolem zavírání švu

Realizováno v rámci projektu:

Kurzy pro společnost 4.0, s registračním číslem: CZ.02.2.69/0.0/0.0/16_031/0011591

- Ohýbací nosník bude vybaven kalenými výplňovými pásy v místech ohýbání profilu
- Na nosníku budou instalována vedení pro seřízení profilových čel při zavírání švu
- Odvodní pásy (podávání do systému manipulace s trubkami zákazníka)



5) Podpěra trubky a zavírací hlava švů

- Tříosý systém ovládaný servo-pohonem, který plně podepírá trubku při ohýbání
- Upínací systém pro držení potrubí
- Seřízení upínadla pro potrubí různé šířky s automatickým nastavením, když je načtena šířka cívky
- Přesné nastavení polohy švu po ohnutí potrubí eliminuje zásahy obsluhy, s výjimkou velmi malých velikostí

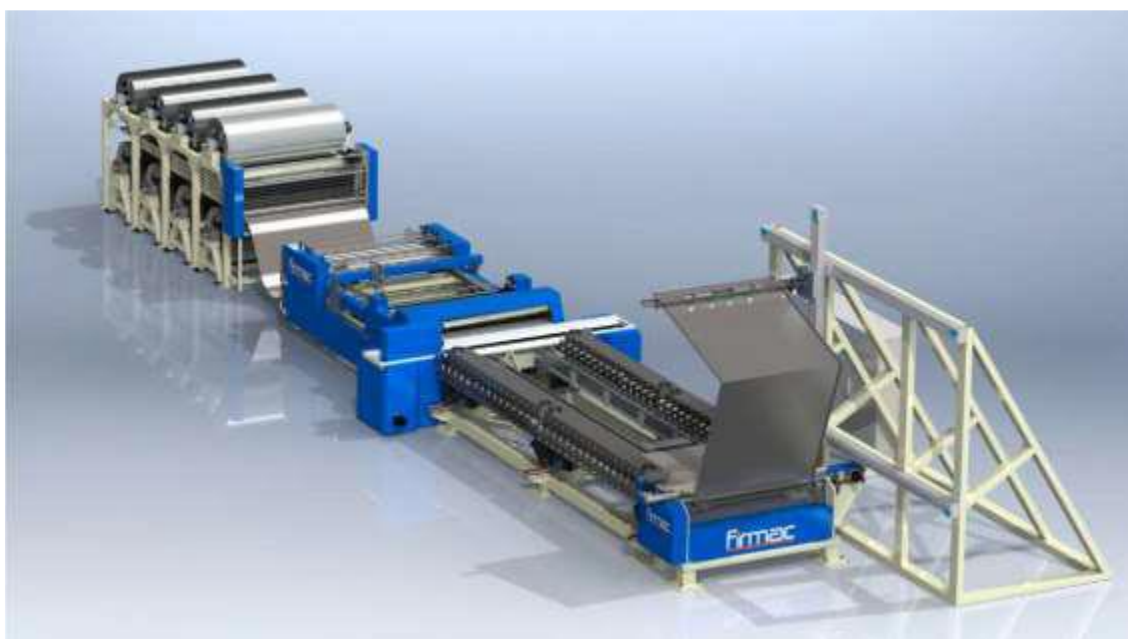


Realizováno v rámci projektu:

Kurzy pro společnost 4.0, s registračním číslem: CZ.02.2.69/0.0/0.0/16_031/0011591

6) Obecné informace

- Veškeré elektrické vybavení bude umístěno v oddělených skříních a nebude integrováno do stroje, všechny přípojovací skříně kabelů se připojují zásuvkou a zástrčkou.
- Hydraulický systém bude z důvodu snadného přístupu také oddělen od stroje.
- Všechny povrchy, po kterých je veden plech, budou vyrobeny nebo potaženy materiálem minimalizujícím možnost poškrábání povrchu plechu.



Plně automatizovaná linka pro výrobu vzduchotechnického potrubí

7) Samostatná válcovačka přírub pro vzduchotechnické potrubí

- Kompletní dodávka bude **obsahovat 2 ks externích** válcovaček přírub 20 a 30
- Jde o samostatné stroje a vytvářejí stejnou přírubu jako stroj Pro-Duct pro tvarovky a přímé kusy.
- Každý stroj bude vybaven vozíkem pro krátké délky.
- Oba stroje jsou vyrobeny s minimální vzdáleností středu válců pro umožnění výroby trubek co nejkratších délek.

Realizováno v rámci projektu:

Kurzy pro společnost 4.0, s registračním číslem: CZ.02.2.69/0.0/0.0/16_031/0011591



? Kontrolní otázky

1. Charakterizujte funkci automatizace pracovišť
2. Charakterizujte struktury pracovišť robotizace.
3. Vyjmenujte charakteristické znaky jednotlivých pracovišť. s PRaM. .
4. Charakterizujte prostorovou strukturu výrobního procesu.
5. Charakterizujte členění komplexních automatizovaných technologických pracovišť.

📖 Doporučená studijní literatura

KAMPF, R., V. STEHEL, D. KUČERKA, J. KMEC, X. LIU, B. LI a W. CUI, 2017. *Logistics of production processes. University textbook*. České Budějovice: The Institute of Technology and Business in České Budějovice. ISBN 978-80-7468-115-8.

DĚDINA, J., J. ODCHÁZEL, 2007. *Management a moderní organizování firmy*. Praha: Grada. 324 s. ISBN: 978-80-247-2149-1.

ROSENAU, M. D, 2000. *Řízení projektů: příprava a plánování, zahájení, výběr lidí a jejich řízení, kontrola a změny, vyhodnocení a ukončení*. Praha: Computer Press. 344 s. ISBN: 80-7226-218-1.

TOMEK, G., V. VÁVROVÁ, 2014. *Integrované řízení výroby: od operativního řízení výroby k dodavatelskému řetězci*. Praha: Grada. 366 s. ISBN: 978-80-247-4486-5.

BLAŠČÍK, F. , J. KMEC, 1989. *Automatizácia technologických pracovišť v plošnom tvárnení*. 1. vyd Bratislava: Alfa Bratislava. 394 s. ISBN 80-05-00055-3.

KMEC, J, J. DOBROVIČ, 2010. *Operačný manažment. Praktikum*. 1. –vyd., Fakulta manažmentu Prešovskej univerzity v Prešov, 114 s..(kapitola 1 až 13)

Realizováno v rámci projektu:

Kurzy pro společnost 4.0, s registračním číslem: CZ.02.2.69/0.0/0.0/16_031/0011591

4 Analýza a zpracování velkých dat v Průmyslu 4.0



Klíčové pojmy:

Velká data, Hadoop, map-reduce, NoSQL, relační databáze



Cíle kapitoly

Cílem kapitoly je studenta seznámit s tím, jak průmysl 4.0 řeší zpracování velkého objemu dat. Popsána bude technologie Big data a nástroj Hadoop.



Úvod do kapitoly

Při řízení a monitorování technologických procesů v souvislosti s Průmyslem 4.0 dochází k neustálému navyšování objemu snímaných, přenášených a zpracovávaných dat. Data jsou nezbytná pro monitoring, vlastní řízení i vizualizaci technologického procesu v reálném čase. Další požadavky na data, jejich ukládání a následnou dostupnost pak specifikují požadavky na dohledatelnost (traceability) informací o průběhu výrobního procesu. V případě aplikace norem ISO 9000 pro řízení kvality je jednou z podmínek certifikace dohledatelnost příčiny vzniku „neshodného“ výrobku. To vše vede k stále vyšším nárokům na hardwarové a softwarové řešení procesu zpracování dat.



Výklad

V minulosti byl problém navyšujícího se objemu dat řešen výhradně tzv. vertikálním škálováním – pořízením výkonnějšího serveru, zvětšováním operační paměti, výkonnější, větší a rychlejší disky. Toto zvyšování hardwarového výkonu má však své fyzikální limity (např. rychlost zápisu dat na pevný disk má svou nepřekročitelnou maximální hodnotu). Při určité kombinaci objemu dat a požadavku na rychlost zpracování (v reálném čase) tradiční databázové systémy přestávají stačit. Řešením tohoto problému je použití technologie, označované jako velká dat (Big Data).

Realizováno v rámci projektu:

Kurzy pro společnost 4.0, s registračním číslem: CZ.02.2.69/0.0/0.0/16_031/0011591

Big Data – definice

„Soubory dat, jejichž velikost je mimo schopnosti zachycovat, spravovat a zpracovávat data běžně používanými softwarovými nástroji v rozumném čase“ (Gartner)

Big Data 3V (volume-variety-velocity)

- **Volume (Objem)** – množství dat vznikajících v rámci provozu firem roste exponenciálně každý rok,
- **Variety (Typ)** – různorodost typů dat vzrůstá, například nestrukturované textové soubory, semi-strukturovaná data (XML), data o geografické poloze, data z logů,
- **Velocity (rychlost)** – rychlost s jakou data vznikají a potřeba jejich analýzy v reálném čase vzrůstá díky pokračující digitalizaci většiny transakcí, mobilním zařízení a vzrůstajícímu počtu internetových uživatelů.

Řešení velkých dat

- Distribuce dat na více nodů a jejich paralelní zpracování
- Použití jiných typů databází (například tzv. NoSQL databáze – úložiště typu klíč-hodnota), které jsou projektované za účelem vysoké rychlosti a škálovatelnosti na úkor integrity (což je základem tradičních SQL databází)
- In-memory databáze (databáze umístěné v operační paměti počítače)
- Speciální souborové systémy umožňující distribuci souborů na více úložišť (například HDFS – Hadoop Distributed File System)

Hadoop

Hadoop je softwarový produkt, který slouží k zpracování velkých dat. Jedná se o jednu z nejpoužívanějších platform od Apache Foundation. Hadoop je framework postavený na operačním systému Linux. Podstata spočívá v distribuci dat na velké množství samostatných počítačů.

Hadoop používá programový model **Map-reduce**. Map-reduce je programovací model pro zpracování velkých dat pomocí paralelního zpracování. Uživatel definuje mapovací funkci, která z dvojice klíč-hodnota generuje pracovní dvojice (to může proběhnout paralelně) a poté jsou funkcí reduce odstraněny duplicity.

Realizováno v rámci projektu:

Kurzy pro společnost 4.0, s registračním číslem: CZ.02.2.69/0.0/0.0/16_031/0011591

Nerelační (NoSQL) databáze

Tyto databáze nemají oproti relačním databázím pevně definované schéma (strukturu). U relační databáze jsou data uložena v tabulkách propojených relacemi, před ukládáním dat musíme mít promyšlenou a definovanou strukturu těchto tabulek. Pozdější změny struktury databáze jsou komplikované. U NoSQL databází se struktura definuje dynamicky, při vkládání dat. NoSQL databáze jsou tedy vhodné především tam, kde se data dynamicky mění nebo kde dopředu nevíme, jaké data budeme v databázi ukládat. Nehodí se naopak na řešení „transakčních“ systémů, tj. tam, kde je zásadní soudržnost dat (např. to, že ukládaná data vzájemně časově souvisí – typické pro výrobní linky, kde je daná posloupnost aktivit – další aktivita nemůže začít, dokud neskončí předchozí). Pro tento typ úloh jsou vhodnější relační databáze.

NoSQL databáze dělíme do čtyř skupin – databáze dokumentově orientované, sloupcové, databáze typu klíč-hodnota a grafové databáze.

Big Data, relační a NoSQL databáze

Můžeme si položit otázku, kdy je tedy vhodné používat relační databázi, kdy NoSQL a kdy přejít na Big Data.

V zásadě můžeme říci, že pokud objem dat není enormní a nemáme požadavek na zpracování datových streamů v reálném čase, je lepší použít klasickou databázi. Otázka kdy relační a kdy naopak NoSQL může být zodpovězena podle charakteru řešené úlohy. Pokud je pro nás důležitá soudržnost (integrita) dat a vysoká bezpečnost, stále je nejvhodnější řešení s relační databází, která podporuje transakční zpracování dat. Výhodou je, že tyto databáze se používají už skoro čtyřicet let, jedná se o ověřenou technologii, k dispozici je značné množství dokumentace a velké množství specialistů schopných řešit problémy. Pokud je naopak prioritou rychlost zpracování a integrita dat není zásadní, nastává čas na NoSQL databáze. Zde musíme zvážit, kterou z mnoha NoSQL databází zvolit – některé jsou úzce specializované a u některých může být problém sehnat informace a specialisty v případě problémů. Big Data jsou jasným řešením v okamžiku, kdy je požadavek na zpracování velkého objemu dat v reálném čase – což může být například při práci s velkým počtem snímačů kombinované s řízením nějakého zařízení.

Realizováno v rámci projektu:

Kurzy pro společnost 4.0, s registračním číslem: CZ.02.2.69/0.0/0.0/16_031/0011591

? Kontrolní otázky

1. Proč vzniká v aplikacích kategorie Průmysl 4.0 požadavek na zpracování velkého množství dat?
2. Co to jsou Big data a čím se liší od velkého objemu dat v relační databázi?
3. Co je to Hadoop?
4. Co to je map-reduce a k čemu slouží?
5. Co to jsou NoSQL databáze a čím se liší od relačních? V čem jsou lepší a v kdy je naopak lépe použít databázi relační?

Doporučená studijní literatura

MAYER-SCHONBERGER, V. & CUKIER, K. 2014. *Big Data: Revoluce, která změní způsob, jak žijeme, pracujeme a myslíme*. Brno: Computer Press. ISBN 978-80-251-4119-9.

HOLUBOVÁ, I., KOSEK, J., MINAŘÍK, K., NOVÁK, D. 2015. *Big Data a NoSQL databáze*. Praha: Grada Publishing. ISBN: 978-80-247-5466-6.

TOMEK, G., V. VÁVROVÁ, 2014. *Integrované řízení výroby: od operativního řízení výroby k dodavatelskému řetězci*. [Praha: Grada](#). 366 s. ISBN: 978-80-247-4486-5

5 Řízení v reálném čase



Klíčové pojmy:

RTOS, hard real time, ROS, simulace robotů



Cíle kapitoly

Cílem kapitoly je studenta seznámit s problematikou řízení v reálném čase. Student se seznámí s operačními systémy reálného času, robot operating system (ROS) a simulátory pro programování robotů.



Úvod do kapitoly

Řízení technologických procesů v reálném čase se skládá z těchto subsystémů – operační systém, software a řídicí algoritmy. V oblasti operačních systémů jsou k dispozici operační systémy reálného času (Real Time Operating System – RTOS), které dělíme na soft real time a hard real time. RTOS garantují deterministickou odezvu systému na událost v specifikovaném čase (v případě řízení potřebujeme reakci v řádku mikrosekund). Tato kapitola přináší přehled existujících RTOS a představen bude také framework ROS.



Výklad

Základy RTOS

Operační systém reálného času se od běžného operačního systému liší **deterministicky danou dobou odezvy na požadavek nebo událost**. U běžných zařízení je pro řízení v reálném čase vyžadována maximální doba odezvy v řádu mikrosekund. V běžném operačním systému je tato doba ovlivněna činností jádra operačního systému (zejména procesního plánovače). Algoritmus plánování procesů nezajišťuje deterministický čas odezvy kvůli vysoké prioritě některých systémových úloh (jako je řízení paměti, stránkování atd.) a není tedy garantováno, že systém zareaguje dostatečně rychle. Operační systém reálného času má implementován mechanismus, který umožňuje deterministické řízení aktivity aplikace nezávislé na operačním systému.

Systémy reálného času dělíme na **soft real time** a **hard real time**. U hard reálného času by překročení maximální doby odezvy mohlo mít katastrofální důsledky pro řízený systém. U

Realizováno v rámci projektu:

Kurzy pro společnost 4.0, s registračním číslem: CZ.02.2.69/0.0/0.0/16_031/0011591

soft real time je určité nedodržení doby odezvy tolerováno. Příklad soft RT je DVD přehrávač. Přehrávač DVD musí současně dekodovat video i audio stream. Během přehrávání videa může uživatel aktivovat zobrazení na obrazovce pomocí menu. Uživatelské příkazy mohou způsobit, že dekodér nestihne své termíny. Dekodovaná data získaná po termínu jsou ale stále užitečná.

Poznámka. Operační systémy Windows nejsou klasifikovány jako operační systémy reálného času. Microsoft garantuje u svých systémů dobu odezvy 5 milisekund, což pro kritické systémy je nevyhovující. Dále není možné plně uživatelsky řídit prioritu procesů, plánovač úloh je nedeterministický (z pohledu uživatele) a přepínání kontextu procesů je oproti jiným systémům pomalé.

Kritéria pro výběr RTOS

- Spolehlivost
- Výkon
- Funkčnost
- Vývojové nástroje
- Náklady
-

Tab. 5.1 Přehled nejznámějších operačních systémů reálného času

Operační systém reálného času	Poznámka	URL
RTLinux	Hard RT	http://cs.uccs.edu/~cchow/pub/rtl/doc/html/GettingStarted/
RTAI	Real-time application interface, Linux	https://www.rtai.org/
Windows RTX	Nadstavba pro Windows od firmy IntervalZero	https://www.intervalzero.com/tag/rtx-real-time-operating-system/

Realizováno v rámci projektu:

Kurzy pro společnost 4.0, s registračním číslem: CZ.02.2.69/0.0/0.0/16_031/0011591

WindowsCE	Latence 50-100 microsekund	https://msdn.microsoft.com/en-us/library/ee504804(v=winembedded.60).aspx
Windows 10 IoT Core		https://developer.microsoft.com/cs-cz/windows/iot/
Lynx RT	Unix-like	http://www.lynx.com
QNX	Unix-like, pro embedded systémy	http://www.qnx.com
Green Hills Integrity RTOS		https://www.ghs.com/
VxWorks		https://www.windriver.com/products/vxworks/

ROS – Robot Operating System

ROS ve skutečnosti není operační systém, ale framework, který podporuje vývoj aplikací pro robotiku. Byl vytvořen na Stanford univerzitě (2007) a je šířen pod BSD licencí. Je vyvíjen pod Linuxem, existuje i portace do Windows řešená přes Cygwin.

Základem architektury je ROS Master, který řídí komunikaci jednotlivých nodů.

Oficiální stránka produktu: <http://www.ros.org>

Software pro simulaci robotů

Simulační software umožňuje off-line programování robotů. Zatímco programování CNC strojů je relativně snadné, protože jejich pracovní prostor je v podstatě kostka, roboty mají sférický pracovní prostor a kvůli omezení kloubů a singularitám robotu (body, ve kterých není pohyb robota matematicky předvídatelný) existují určité typy pohybů, které nelze provádět. Off-line programování pomáhá vyhnout se chybám při programování robota, umožňuje vyvíjet algoritmy pohybů bez fyzické přítomnosti robota.

Tab. 5.2 Přehled software pro simulaci robotů

Software	Výrobce	Odkaz
ROBOGUIDE	Fanuc	https://special-offer.fanuc.eu/cs/
RobotExpert	Siemens	https://www.dex.siemens.com/plm/tecnomatix/robotexpert

Realizováno v rámci projektu:

Kurzy pro společnost 4.0, s registračním číslem: CZ.02.2.69/0.0/0.0/16_031/0011591

KUKA.Sim	KUKA	https://www.kuka.com/cs-cz/produkty,-slu%C5%BEby/robotick%C3%A9-syst%C3%A9my/software/pl%C3%A1nov%C3%A1n%C3%AD-projektov%C3%A1n%C3%AD-servis-bezpe%C4%8Dnost/kuka_sim
SprutCAM Robot	SoliCAD	http://solicad.com/h/sprutcaml-robot
Stäubli Robotics Suite	Stäubli	https://www.staubli.com/en/robotics/product-range/robot-software/pc-robot-programming-srs/
Webots open source simulator		https://cyberbotics.com/
CoppeliaSim		https://www.coppeliarobotics.com/

? Kontrolní otázky

1. Co je to operační systém reálného času (RTOS) a čím se liší od běžného operačního systému?
2. Jaké znáte RTOS?
3. Co je to ROS a k čemu se používá?
4. Nejznámější software pro simulaci robotů

Doporučená studijní literatura

COOLING, J. 2019. *Real-time Operating Systems Book 1 – The Theory*. Lindetree Associates, 2nd edition. ISBN: 978-17-9534-065-6.

SROVNAL, V. 2003. *Operační systémy pro řízení v reálném čase*. VŠB Technická universita Ostrava, ISBN 80-248-0503-0.

MARTINEZ, A. & FERNÁNDEZ, E. 2015. *Learning ROS for Robotics Programming*. Packt Publishing. ISBN 978-1783987580.

MORGAN Q., GERKEY, B., CONLEY, K., FAUST, FOOTE, J. T., LEIBS, J., BERGER, E., WHEELER, R., Ng, A. *ROS: an open-source Robot Operating System*, [online]. Dostupné z <https://www.semanticscholar.org/paper/ROS%3A-an-open-source-Robot-Operating-System-Quigley-Conley/d45eae8b2e047306329e5dbfc954e6dd318ca1e>

Realizováno v rámci projektu:

Kurzy pro společnost 4.0, s registračním číslem: CZ.02.2.69/0.0/0.0/16_031/0011591

6 Průmysl 4.0 a průmyslový Internet věcí



Klíčové pojmy:

Internet věcí, IoT, IIoT, RFID, MQTT, CoAP



Cíle kapitoly

Cílem kapitoly je studenta seznámit s technologickým trendem označovaným jako Internet věcí. Tato koncepce propojení zařízení, snímačů a akčních členů přes Internet úzce souvisí s aplikacemi Průmyslu 4.0



Úvod do kapitoly

Jedním z výrazných technologických trendů poslední doby je Internet věcí (Internet of Things, zkráceně IoT). Jedná se o propojení zařízení, snímačů a počítačů pomocí Internetu. Pro IoT je typická M2M (Machine-to-Machine) komunikace, využití RFID technologie pro identifikaci a využití Internetu v roli databáze. IoT je technologie, která v průmyslové oblasti rozšiřuje možnosti MES systémů (Manufactured Execution System) – informačních systémů pro řízení výroby. Průmysl 4.0 je v podstatě podmnožinou Internetu věcí, pokud pro komunikaci mezi stroji, roboty a snímači jsou využity internetové technologie.



Výklad

Internet věcí

Internet věcí (Internet of Things, IoT) je systém vzájemně propojených výpočetních zařízení, mechanických a digitálních strojů, objektů, zvířat nebo lidí, které jsou opatřeny jedinečnými identifikátory (UID) a schopností přenášet data přes síť, aniž by vyžadovaly interakci typu člověk-člověk nebo člověk-počítač. Aplikace IoT v průmyslu se označuje jako IIoT (Industrial Internet of Things).

Termín Internet of Things poprvé použil Kevin Ashton (MIT) v roce 1999. Ashton považuje za zásadní technologii pro Internet věcí technologii RFID (Radio Frequency Identification), používanou především pro identifikaci objektů.

Pro Internet věcí je typická M2M (Machine to machine) komunikace.

Realizováno v rámci projektu:

Kurzy pro společnost 4.0, s registračním číslem: CZ.02.2.69/0.0/0.0/16_031/0011591

8 Client Services
Analytics & Dashboards

7 Application Services
Contextualization, Visualization, Modeling, Simulation

6 Data Abstraction
ETL, Aggregation, Access & Workflow

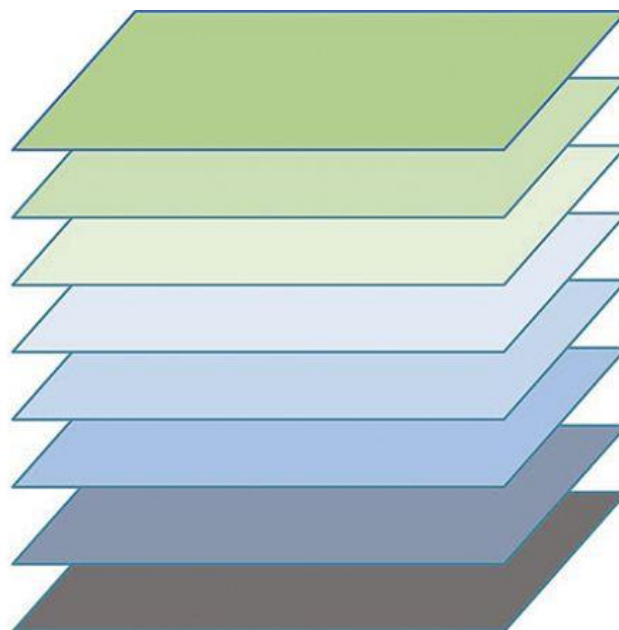
5 Data Accumulation
Capture, Log, Store, Structure

4 Global Connectivity
Internet Gateway & Platform

3 Edge Computing
Data Element Analysis, Transformation,
M2M communication & Control

2 Local Connectivity
Communication (bluetooth, wireless, wired, LORA, Zigbee)

1 Physical Devices & Controllers
"Things" (sensors, devices, controllers, machines)



Obr.6.1 Referenční model IoT World Forum – 8 vrstev IoT

[Zdroj: <https://www.vseoprmyslu.cz/digitalizace/prumyslovy-internet-veci/ne-vsechny-platformy-iiot-jsou-stejne.html>]

Standardy IoT

Standardy pro IoT můžeme rozdělit do několika skupin

- Vrstva přístupu do sítě (Network access layer) – RFID, NFC, UWB
- Síťová vrstva (Network layer) – IPv4, IPv6, 6LoWPAN, IPSec, ...
- Transportní vrstva (Transport layer) – protokoly TCP, UDP
- Aplikační vrstva (Application layer) – protokoly CoAP, MQTT, DDS, AMQP, XMPP, WS/SOAP, http/REST atd.

IPv6 (Internet protocol version 6) je nejnovější verze protokolu IP, tedy komunikačního protokolu, který představuje systém identifikace a lokalizace pro počítače v síti a slouží ke směrování datového provozu v internetu. IPv6 používá 128bitový formát adresy, takže celkový počet adres může být 2^{128} . Oproti IPv4 (32bitová) obsahuje další technologické změny: jednodušší správa, lepší směrování pro multicast a efektivnější směrování obecně, jednodušší formát záhlaví, zabudované mechanismy pro autentizaci či podpora soukromí. IPv6 adresu představuje osm skupin po čtyřech hexadecimálních znacích; skupiny jsou odděleny dvojtečkou. Ipv6 řeší bezpečnostní problémy pomocí protokolu IPsec, který rozšiřuje původní IP protokol tím, že zajišťuje autenticitu, integritu, důvěrnost a řízení

Realizováno v rámci projektu:

Kurzy pro společnost 4.0, s registračním číslem: CZ.02.2.69/0.0/0.0/16_031/0011591

přístupu pro každý paket s využitím dvou protokolů: AH (Authentication Header) a ESP (Encapsulating Security Payload). IPv6 přináší také vyšší bezpečnost mobilního připojení. Ačkoliv internetový protokol MobileIP byl k dispozici i v IPv4, v IPv6 je přímo integrovanou, nikoli pouze přidanou novou funkcí jako v IPv4.

Konektivita: Bluetooth, Smart Bluetooth, Wi-Fi, Zigbee, LoRaWAN, Sigfox,...

Protokoly

CoAP (Constrained Application Protocol) je protokol navržený pro M2M a je určený pro jednoduchá a energeticky nenáročná zařízení. Funguje na principu request/response (dotaz/odpověď). CoAP je navržen tak, aby byl lehce přeložitelný do HTML. Bezpečnost zaručuje protokol DTLS

MQTT (Message Queuing Telemetry Transport) je komunikační protokol, který byl představen v roce 1999 společností IBM. U protokolu MQTT jsou data přenášena pomocí TCP po vzoru publisher (vydavatel) a subscriber (odběratel). Zprávy jsou mezi uživateli přenášeny pomocí centrálního bodu (brokeru). Tento centrální bod (MQTT broker) má na starosti výměnu dat, které jsou zpracovány do tzv. témat (topiců).



Obr. 6.2 Schéma komunikace pomocí protokolu MQTT

XMPP je protokol založený na instant messagingu. Protokol funguje na principu struktury klient-server, což znamená, že uživatelé (klienti) spolu komunikují přes server. XMPP síť není centralizována, ale je distribuována na více serverů. Zaregistrovaní uživatelé se tedy pomocí svého identifikátoru (Jabber ID21) připojují pouze ke svému serveru, který ověří identitu uživatele, a v případě potřeby komunikace se uživatelský server připojí na vzdálený server, se kterým si následně vymění informace.

AMQP (Advanced Message Queuing Protocol) je standard pro middleware orientovaný na posílání zpráv.

Možnosti propojení inteligentních zařízení

- Monitorování
- Řízení

Realizováno v rámci projektu:

Kurzy pro společnost 4.0, s registračním číslem: CZ.02.2.69/0.0/0.0/16_031/0011591

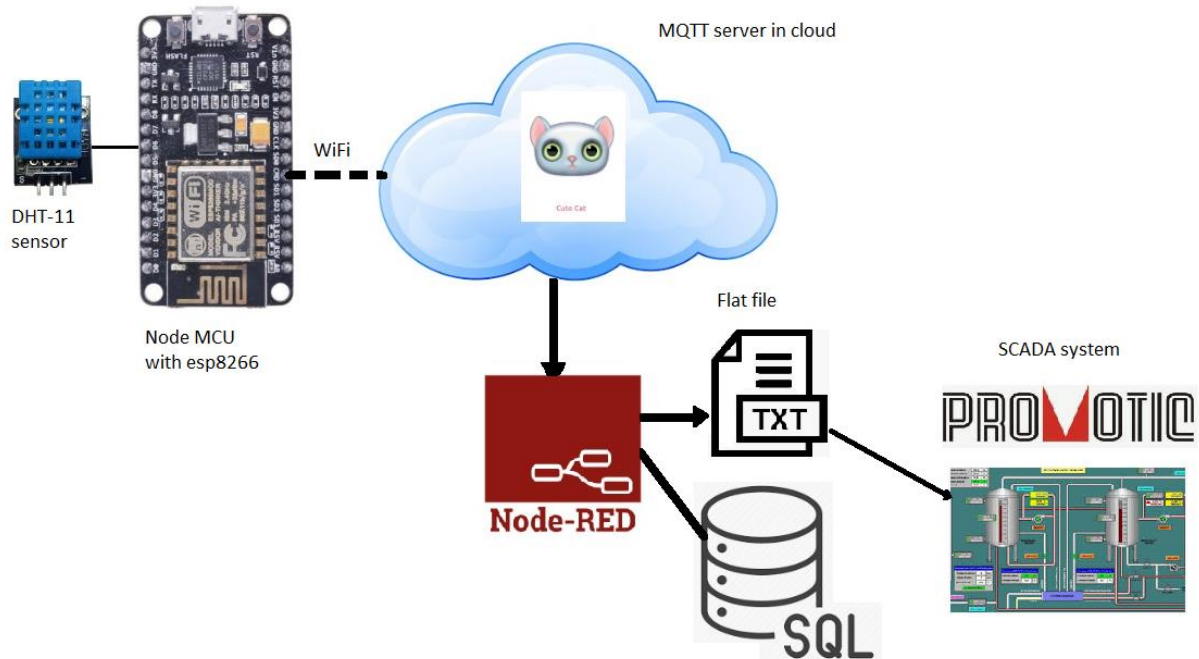
- Optimalizace
- Autonomie – autodiagnostika, koordinace provozu s dalšími produkty
- Efektivní rozhodování – získávání dat v reálném čase pro správné rozhodování

Architekturu systémů IoT můžeme rozdělit do čtyř vrstev: vrstvu snímací, vrstvu výměny dat (přenos dat prostřednictvím komunikačních sítí), vrstvu integrace informací (filtrace, zpracování nejednoznačných dat...) a vrstvu aplikačních služeb (poskytování obsahu koncovým uživatelům).

Současné trendy v IoT

- Extrémní nárůst dat (tzv. exaflood)
- Miniaturizace zařízení
- Snižování spotřeby zařízení
- Rostoucí složitost vede k autonomním systémům

Příklad nízkorozpočtového řešení snímání dat

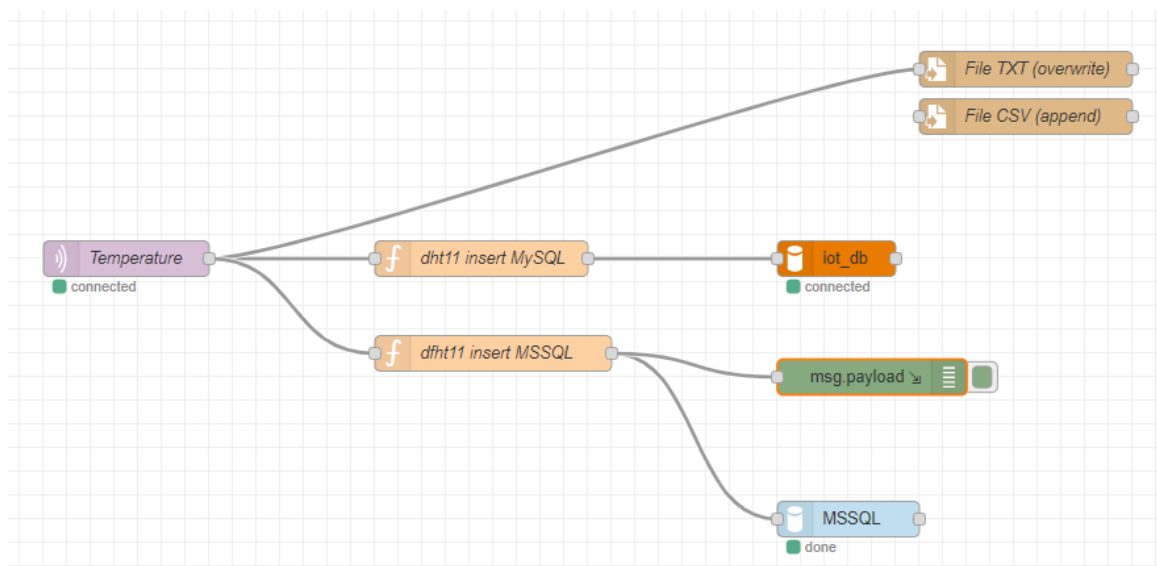


Obr. 6.3 Internet věcí - schéma technických a softwarových prostředků pro měření teploty a vlhkosti a jejich následné vizualizaci

Realizováno v rámci projektu:

Kurzy pro společnost 4.0, s registračním číslem: CZ.02.2.69/0.0/0.0/16_031/0011591

V roli zařízení sbírající data v tomto schématu vystupuje deska Node MCU vybavená čipem esp8266. Na NodeMCU je připojen snímač teploty a vlhkosti DHT-11. Esp8266 umožňuje připojení přes WiFi do sítě a tedy i do Internetu. S využitím protokolu MQTT jsou data ze snímače s nastavenou frekvencí formou publish-subscribe vysílány do MQTT serveru – v příkladu výše jako MQTT server slouží cloudová služba CuteCate, která je k dispozici na www.cloudmqtt.com. Tato služba je do pěti připojených zařízení k dispozici zdarma. (Poznámka: místo cloudu lze MQTT server instalovat také lokálně. K dispozici je celá sada řešení, běžně používaný systém je například Mosquitto MQTT Server). Jako odběratel MQTT zpráv (tzv. topic) může být jakýkoli klient umožňující pracovat s protokolem MQTT (např. Google Chrome MQTTLens nebo MyMQTT pro Android). V našem příkladu byl využit open source software Node-RED, který byl vytvořen právě pro práci s MQTT protokolem. Jedná se o software používající grafické programování, kdy propojujeme prvky vývojového prostředí a pomocí jejich konfigurace můžeme odebírat MQTT zprávy a dále je zpracovávat (mimo jiné je možné aktivovat filtr, který odebírá zprávy pouze tehdy, mění-li se hodnota zprávy – což například při měření teploty, která se mění pomalu, může výrazně zefektivnit množství dále zpracovávaných dat). Node-RED umožňuje zprávy zapisovat do souboru (typu CSV – comma separated value, v režimu přepisování nebo trvalého přidávání) nebo do standardní databáze SQL (k dispozici jsou konektory pro všechny běžné databáze).



Obr. 6.4. Ukázka programu v Node-RED

Realizováno v rámci projektu:

Kurzy pro společnost 4.0, s registračním číslem: CZ.02.2.69/0.0/0.0/16_031/0011591

Posledním prvkem v procesu měření teploty a vlhkosti je vizualizační software – v tomto příkladě byl použit SCADA systém Promotic. Tento systém ostravské firmy Microsys je komerční software, je však k dispozici plnohodnotná free verze, omezená na 30 zdrojů dat.

Nejčastější využití IIoT v průmyslu

- Získávání dat z technologických celků
- Monitoring technologické infrastruktury
- Pokročilá analýza dat
- Řízení logistiky
- Optimalizace nákladů
- Zvýšení objemu výroby

? Kontrolní otázky

1. Co je to Internet věcí?
2. Co je to RFID a jak souvisí s Internetem věcí?
3. Jaké znáte protokoly pro přenos dat používané v IoT?
4. Jak funguje protokol MQTT?

Doporučená studijní literatura

DIMITRIOS S. 2018. *Internet of Things (IoT) Systems – Architectures, Algorithms, Methodologies*. Springer. ISBN: 978-33-1969-714-7.

SELECKÝ M. 2016. *Arduino*. Praha: Computer Press. ISBN: 978-80-251-4840-2.

SATRAPA, P. 2019. *IPv6*. Praha: CZ.NIC. ISBN: 978-80-88168-46-1

Realizováno v rámci projektu:

Kurzy pro společnost 4.0, s registračním číslem: CZ.02.2.69/0.0/0.0/16_031/0011591

7 Základní členění materiálů, jejich vlastností a kritéria volby



Klíčové pojmy:

Kovy, keramika, sklo, polymery, elastomery, kompozity, syntetické materiály; vlastnosti materiálů fyzikální, mechanické, technologické, chemické; kritéria volby materiálů.



Cíle kapitoly

Cílem kapitoly je studenta seznámit se skutečností, že v dnešní praxi má konstruktér k dispozici tisíce druhů různých materiálů, a to v závislosti na typu aplikací. Ještě nikdy v historii nebyl vývoj materiálů tak dynamický jako v současnosti. Dalším cílem je seznámit studenta s vlastnostmi materiálů a kritérii pro volbu materiálu s procesem pro volbu materiálu a s cenovými aspekty pro volbu materiálu.



Úvod do kapitoly

Historicky byly materiály limitujícím faktorem pro návrh, výrobu i kvalitu výrobků a tím i vývoje společnosti. V řadě případů až objev či vývoj nového materiálu umožnil nebo inicioval vznik nového výrobku. Současnou etapu vývoje lidstva lze charakterizovat jako dobu multi-materiálovou, ale i jako dobu materiálů „šitých na míru“ pro danou aplikaci. Odhaduje se, že dnešní konstruktér má k dispozici až 100 tisíc různých materiálů a v rutinní konstrukční praxi by měl mít detailní informace o 50 až 80 materiálech v závislosti na typu aplikací. Ještě nikdy v historii užití materiálů nebyl jejich vývoj tak dynamický jako v současnosti.

Realizováno v rámci projektu:

Kurzy pro společnost 4.0, s registračním číslem: CZ.02.2.69/0.0/0.0/16_031/0011591

Výklad

Všechny konstrukční materiály mohou být v podstatě rozděleny do čtyř základních skupin, ve kterých mají materiály podobné vlastnosti, podobné postupy zpracování a často i podobné aplikace.

Kovy – mají relativně vysoké elastické moduly, jejich pevnost lze upravit legováním, mechanickým a tepelným zpracováním; jsou tvárné, lze je vhodně tvarovat deformačními postupy. Ze všech skupin jsou nejméně odolné proti korozi.

Keramika a sklo – mají vysoké moduly, na rozdíl od kovů jsou však křehké, jejich pevnost v tahu je křehkou pevností, v tlaku je téměř patnáctkrát vyšší. V důsledku absence tvárnosti jsou citlivé na koncentrátoři napětí (např. otvory či trhliny) a kontaktní napětí. Na rozdíl od kovů nejsou tyto materiály schopny přizpůsobit se koncentrátorům napětí deformací. Mají vysoký rozptyl v pevnosti, která závisí na objemu zatěžovaného materiálu a na době působení zatížení. Na druhé straně mají mnoho atraktivních vlastností, jako jsou tuhost, tvrdost, odolnost proti abrazi, pevnost za vysokých teplot a korozní odolnost, která z nich dělá důležitou skupinu konstrukčních materiálů.

Polymery a elastomery – leží na opačné straně spektra materiálů, jejich moduly jsou nízké, zhruba padesátkrát nižší než u kovů, jejich pevnost je však srovnatelná s kovy, měrná pevnost může být dokonce vyšší než u kovů. Jejich vlastnosti jsou citlivé na teplotu exploatace (např. polymer tvárný za teploty 200 °C může být křehký při 40 °C) a jen zcela výjimečně jsou tyto materiály použitelné za teplot nad 300 °C. Na druhé straně jsou výborně tvarovatelné, v rámci jedné operace z nich lze vyrobit (např. vstřikováním) tvarově složité a rozměrově přesné dílce, případně i sestavy; dobře se barví, dobře odolávají korozi a mají nízký koeficient tření.

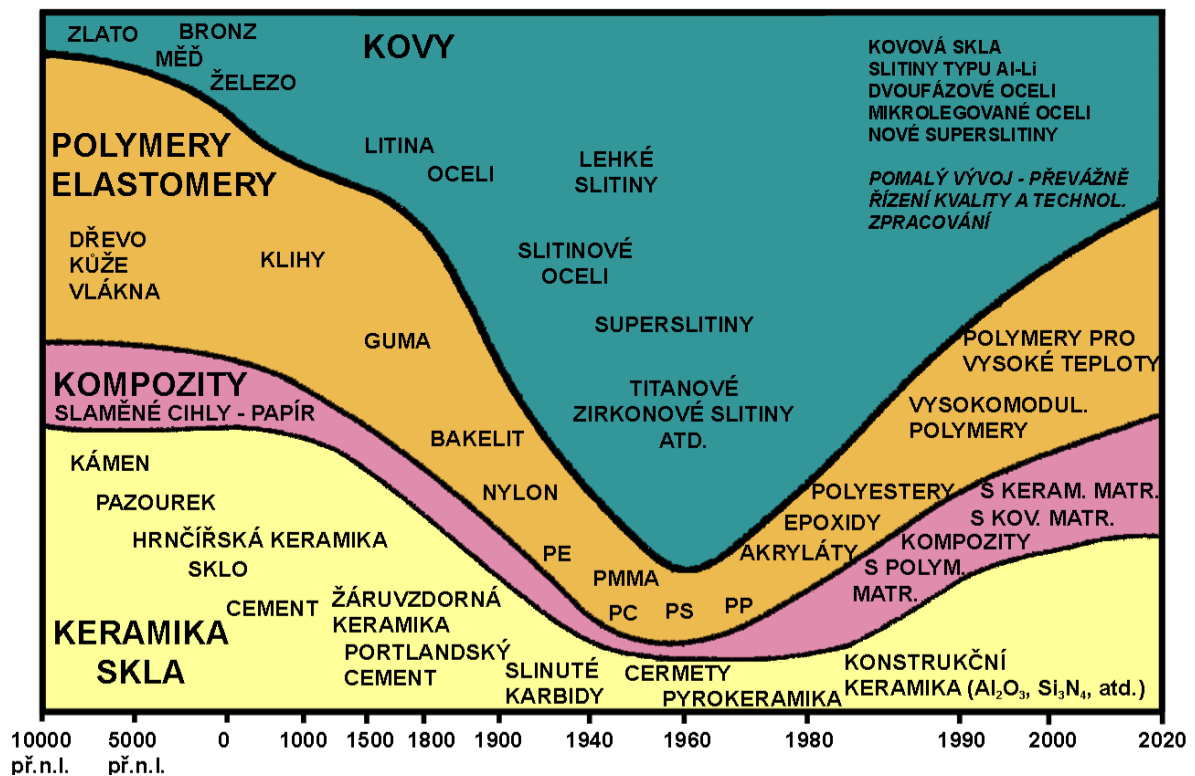
Kompozity – kombinují atraktivní vlastnosti předchozích skupin. Jsou lehké, tuhé a pevné, mohou být i houževnaté. V současnosti je většina kompozitů na bázi polymerní matrice zpevněna vlákny (sklo, uhlík, kevlar apod.). Jsou bohužel drahé, obtížně tvarovatelné a spojitelné.

Všechny materiálové skupiny lidé průběžně využívali (samozřejmě na úplně jiné kvalitativní úrovni) dávno před naším letopočtem. Je zřejmé (obr. 7.1), že využití kovů kulminovalo

Realizováno v rámci projektu:

Kurzy pro společnost 4.0, s registračním číslem: CZ.02.2.69/0.0/0.0/16_031/0011591

zhruba v polovině tohoto století. Navzdory bouřlivému rozvoji využití dalších typů materiálů (zejména polymerních) kovy zůstávají a pravděpodobně i dlouho zůstanou materiálem pro konstruktéra nejdůležitějším. Mají sice některé nevýhody, ale převažují jejich výrazně pozitivní vlastnosti, např. mimořádně široký rozsah pevnostních charakteristik, které lze navíc dále upravovat vhodným mechanickým a tepelným zpracováním.



Obr.. 7.1 Vývoj konstrukčních materiálů (podle Ashbyho)

Připomeňme si (pro přehled) hodnoty meze kluzu vybraných kovů a slitin; hodnoty (tab. 7.1) jsou jen přibližné, určené pro komparaci.

Realizováno v rámci projektu:

Kurzy pro společnost 4.0, s registračním číslem: CZ.02.2.69/0.0/0.0/16_031/0011591

Tab. 7.1 Porovnávání hodnot mezí kluzu vybraných kovů a slitin

Kov nebo slitina	Mez kluzu [MPa]	
wolfram	1 115	Vysoká pevnost
molybden a jeho slitiny	565–1450	
uhlíkové oceli	400–1295	
superslitiny na bázi Ni	275–1 185	
legované oceli, lité	770 –1 170	
tantal a jeho slitiny	330 –1 090	
antikorozi oceli, lité	215 –1 140	
tvárné litiny	275 –1 035	
slitiny mědi na odlévání	60–965	
niob a jeho slitiny	240–930	
superslitiny na bázi železa, lité	275–925	
superslitiny na bázi kobaltu	240–800	
bronzы	95–785	
nízkolegované konstrukční oceli	620–760	
berýliové bronzы	520 - 1 240	Střední pevnost
superslitiny na bázi kobaltu, lité	515–690	
hafnium	220–660	
austenitické antikorozi oceli	207–655	
mosazi 6	70–640	
slitiny hliníku	40–625	
niklové bronzы	90–585	
feritické antikorozi oceli 6, 4	310–550	
vysokopevné, nízkolegované oceli 6	290–550	
lité uhlíkové oceli 5	330–380	
zirkon a jeho slitiny	105–365	
slitiny hořčíku 6	90–305	
lité uhlíkové oceli 3	260–290	
stříbro	55–330	
zlato	205	
platina	15–185	
slitiny horčíku, lité	85–205	
olovo a jeho slitiny	X.55	
cín a jeho slitiny	V.45	

Realizováno v rámci projektu:

Kurzy pro společnost 4.0, s registračním číslem: CZ.02.2.69/0.0/0.0/16_031/0011591

Základní členění materiálů

Technické materiály se získávají zpracováním surovin z přírodních látek minerálního, rostlinného nebo zvířecího původu (např. ruda, uhlí, ropa, kůže, dřevo, bavlna, celulóza apod.). Obecně jsou technické materiály rozdělovány na:

- konstrukční materiály, tj. materiály vhodné na výrobu technických konstrukcí (součástí strojů, stavební dílce, elektrotechnické prvky apod.);
- pomocné materiály, které slouží k výrobě, zpracování konstrukčních materiálů (oleje, pohonné hmoty, formovací látky, chemická činidla, chladicí kapaliny atd.).

U technických materiálů je nutné systematizovat jejich kvalitativní vlastnosti. K tomuto účelu slouží veličiny, které stanovují základ pro hodnocení a měření. Jde o mechanické, tepelné, chemické, elektrické, magnetické, akustické, optické a atomové veličiny. V procesu výroby se hodnotí chování materiálů prostřednictvím technologických vlastností, které určují možnost jejich zpracování do požadovaného tvaru nebo možnost dosažení požadovaných užitných vlastností (např. slévateľnost, kalitelnost, prokalitelnost, vytvrditelnost apod.). Technologické vlastnosti je třeba posuzovat podle standardních měřítek, a to na základě normalizovaných metod a jednotek.

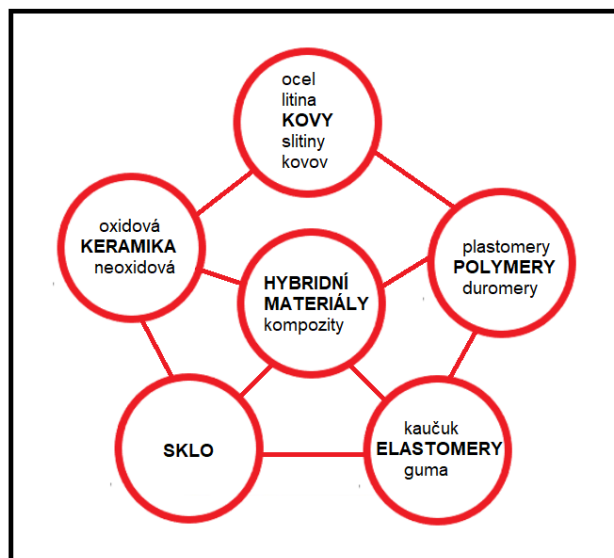
V současné době je známo přibližně 20 000 slitin technických kovů, z toho:

- 12 000 slitin železa s legovanými příměsemi (C, Mn, Si, Cr, Ni, Mo, V, Nb, Ta, Ti, Zr) a nečistotami (O, S, P aj.);
- slitin hliníku je známo asi 2 000 s přídavnými kovy (Cu, Mg, Si, Zn, Mn, Ni, Sn, Fe, Pb, Zr aj.) a škodlivými nečistotami (O, H);
- slitin mědi bylo vytvořeno asi 5 000 s přídavnými kovy (Zn, Sn, Al, Mn, Ni, Fe, Pb, Zr aj.) a nečistotami (O, H);
- slitiny dalších kovů mají využití v různých oblastech průmyslu.

Hlavní skupiny materiálů používaných v technické praxi jsou uvedeny na obrázku 7.2.

Realizováno v rámci projektu:

Kurzy pro společnost 4.0, s registračním číslem: CZ.02.2.69/0.0/0.0/16_031/0011591



Obr. 7.2 Hlavní skupiny materiálů

Jiné možnosti rozdělení technických kovů, a to založených na žádaných fyzikálních vlastnostech, praktickém využití a dalších hlediscích, jsou uvedeny v tabulce 7.2.

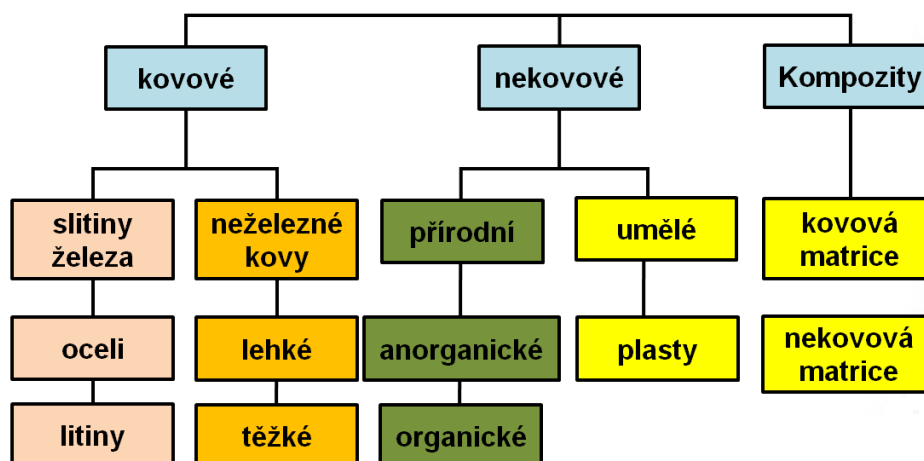
Tab. 7.2 Rozdělení technických kovů z různých hledisek

HUSTOTA ρ	< 5 000 kg·m ⁻³ > 5 000 kg·m ⁻³	lehké kovy těžké kovy	Mg, Al, Ti aj. Fe, Cu, Ta, Ni aj.
TEPLOTA TÁNÍ T_s	< 1 000°C od 1000 až 2 000°C > 2 000°C	kovy s nízkou teplotou tání kovy se střední teplotou tání kovy s vysokou teplotou tání	
CHEMICKÁ STÁLOST	ušlechtilé kovy neušlechtilé kovy	Ru, Rh, Pd, Ag, Os, Ir, Pt, Au Mg, Fe, Zn	
ZÁKLADNÍ SLITINY KOVŮ	slitiny železa neželezné kovy		
STURKURNÍ STAVBA SLITIN	jednofázové (homogenní) slitiny vícefázové (heterogenní) slitiny		
ZPŮSOB VÝROBY	tváření - tvářené slitiny lití - slitiny na odlitky slinování - slinuté kovy, sintrované slitiny		
ZPŮSOB UŽITÍ	tvářené oceli nástrojové oceli pružinové oceli ložiskové kovy korozivzdorné oceli slitiny pro lití pod tlakem		

Realizováno v rámci projektu:

Kurzy pro společnost 4.0, s registračním číslem: CZ.02.2.69/0.0/0.0/16_031/0011591

Příklady užití kovových materiálů jsou uvedeny na obrázku 7.3 a obrázku 7.4.



Obr. 7.3 Rozdělení materiálů do skupin

Hlavní skupina	Podskupiny	Materiály	Výrobky	
kovové materiály	čisté kovy	lehké kovy	elektrické vodiče, části přístrojů	
		lehčík	detektory neutronů, monochromátory	
		beryllium	šperky, vodiče, kontakty	
		těžké kovy	vodiče, výměníky tepla	
		zlat	nádrže, desky akumulátorů	
	slitiny kovov	neželezné slitiny	měď	šperky, laboratorní přístroje
			nikl	topné spirály, kontakty
			platina	plasty, části vozidel
			wolfram	armatury, kovové výrobky, kování
			slitiny Al	nástroje, magnety, lopatky plynových turbin
oceli a litiny		slitiny Cu	bloky motorů, skříně převodovek, části krytů	
		slitiny Ni	desky akumulátorů, pláště kabelů	
		slitiny Mg	těsnicí lišty, nádrže	
		slitiny Pb	nosníky, podpěry součástí strojů a přístrojů, hřídele	
		slitiny Ti	matrice, osy, čepy	
	oceli a litiny	stavební oceli	frézy, vrtáky	
		konstrukční oceli	ložiska	
		ušlechtilé oceli	kotle	
		nástrojové oceli	šrouby, lopatky parních turbin	
		ložiskové oceli	tlakové nádrže, skříně turbin, rotory	
	oceli a litiny	kotlové oceli	brzdové bubny, pístní kroužky, díly obráběcích strojů	
		korozivzdorné oceli	hlavy válců, klíkové hřídele, ozubená kola	
		litá ocel		
		litina s lupinkovým grafitem		
		litina s kuličkovým grafitem		

Realizováno v rámci projektu:

Kurzy pro společnost 4.0, s registračním číslem: CZ.02.2.69/0.0/0.0/16_031/0011591

Hlavní skupina	Podskupiny	Materiály	Výrobky	
polymery	přirodní	přirodní vlákna	konopi juta bavlna len	lana, šňůry, vlákna, tkaniny pytle, lana, popruhy vlákna, tkaniny, látky plátna
		přirodní pryskyřice	jantar sosnová pryskyřice olivová pryskyřice	šperky, izolátory mastí, balzámy, lepidla fermeže, pečební vosk
		přirodní kaučuk	měkká guma tvrdá guma	tlumiče, pásy, desky, hadice, pneumatiky ventily, přírubové trubky, "Rohrformst"
		dřevo	měkké dřeva (smrk, vrba) středně tvrdá dřeva (buk, dub) tvrdá dřeva (javor, eben)	ruční umělecké předměty, stavební dřevo slévárenské modely, násady k nářadí dřevěné ozubená kola
		kůže		potahování, řemeny pohonů
	syntetické	termoplasty (plastomery)	polyetylén polypropylen polyvinylchlorid polystyrol polymetakrylester polyamid	fólie, láhve, vedení, nádoby na PHM izolátory, trubky, díly forem, obaly trubky, armatury, schránky aku, fotbalové míče krabice, domácí potřeby, instalační díly okna, tabule, světlovody, trubky krabice, ozubená kola, kluzná pouzdra
			duroplasty	polyuretan polyesterové pryskyřice epoxidové pryskyřice fenolové pryskyřice
		elastomery	silikony styrol-butadien polyisopren butadien - acrylnitril	lamináty, srdeční chlopně, stínění pneumatiky, kabely, hadice, dopravní pásy pneumatiky, dopravní pásy těsnění odolné vůči olejímu a benzínu
	anorganické nekovové materiály	polovodiče	polovodivé prvky	křemík germanium
slitinnové polovodiče			indiumarzenid galiumarzenid	fotodiody, fotoodpory, Hallová články tenkovrstvé diody, tranzistory, fotoelementy
keramika		hrubá keramika	stavební keramika majolika kamenina	pálené cihly, tašky kamna, vázy kanalizační roury, kolena
		jemná keramika	kamenický zboží sanitární porcelán porcelán	keramika, majolika, nádoby bidety, umyvadla, mísy talíře, šálky, konvice, podnosy
		technická keramika	Al ₂ O ₃ Si ₃ O ₄ smíšená keramika SiC	topné elementy, řezné materiály spalovací komory, kola turbin řezné materiály
skla		křemičité skla	skla na nádobí ploché sklo užitkové sklo	topné elementy, pumpy, rotory, skříně výrobky z dutého skla okenní skla, skleněné obklady poháry, vázy, hrnky
		olovnato křemičité skla	užitkové sklo skla pro přístroje	olovnatý křišťál reakční nádoby, destilační přístroje
		boro křemičité skla	laboratorní sklo sklo pro farmacie technické sklo	kádinky, banky, pipety, vedení ampulky, láhve chladiče, pumpy, trubky, ventily
		speciální skla	sklo pro brýle ochrana proti záření optická skla ET-skla elektrické sklo skleněná vlákna	zrakové pomůcky, ochranné brýle zařízení v jaderném průmyslu, rentgenky filtry, objektivy, čočky elektronky, zesilovače obrazu, obrazovky elektrotechnické skla
umělý uhlík		kompaktní uhlík uhlíková vlákna	izolační vlákna, vlákna pro zesilovače těsnění, elektrody, proudové kolektory zpevňující materiál	

Obr. 7.4 Příklady užití nekovových materiálů

Realizováno v rámci projektu:

Kurzy pro společnost 4.0, s registračním číslem: CZ.02.2.69/0.0/0.0/16_031/0011591

Stručná charakteristika jednotlivých skupin materiálů

Oceli - kujné slitiny železa obsahující kromě železa malé množství uhlíku, jehož obsah leží pod hranicí 2,14 %, tj. pod hranicí rozpustnosti v austenitu. Legované oceli dále obsahují přísady ušlechtilých kovů. Oceli jsou hlavním konstrukčním materiálem pro stroje, motory a konstrukce, a to zejména pro jejich mechanicky silně namáhané díly, tj. hřídele, ozubená kola, šrouby, pružiny, čepy a vačkové hřídele.

Litiny - slitiny železa a uhlíku (2,14 % až 6,67 % C) s dobrou slévatelností. Používají se k odlévání tvarově složitých dílů, např. motorových skříní a částí převodových skříní.

Těžké neželezné kovy - (hustota $\rho > 5 \text{ kg}\cdot\text{dm}^{-3}$), zejména měď, zinek, chrom, nikl, stříbro, cín, wolfram. Používají se samostatně pro své specifické vlastnosti nebo ve slitinách.

Lehké kovy - (hustota $\rho < 5 \text{ kg}\cdot\text{dm}^{-3}$), zejména hliník, hořčík a titan. Mají při malé hustotě poměrně velkou pevnost a dobrou odolnost proti korozi. Z hliníku se vyrábějí písty motorů a lehké díly automobilů a letadel.

Přírodní materiály – zejména žula, slída, diamanty, dřevo, slonová kost, bavlna, vlna, hedvábí. Ve stavebnictví např. mají přírodní materiály specifické výhody, tj. při jejich zpracování se spotřebuje výrazně méně energie než při výrobě materiálů syntetických, navíc jsou většinou recyklovatelné, energeticky velmi úsporné. I ve strojírenství nacházejí přírodní materiály širší uplatnění, přestože jsou aplikovány méně než v jiných odvětvích. Jde zejména o nekovové technické materiály jako je dřevo, které se používá jako konstrukční materiál nebo jako surovina pro výrobu dalších technických materiálů, resp. vybrané horniny (např. žula má jako rýsovací deska malou tepelnou vodivost a oproti litinové desce zachovává vyšší teplotu).

Syntetické materiály - velká skupina makromolekulárních polymerů, a to jednoduchých organických látek nazývaných plasty, také sklo a keramika. Plasty jsou lehké, odolné proti vodě, elektricky nevodivé, tepelně dobře izolující a chemicky odolné. Mechanické vlastnosti jsou různé, některé plasty jsou elastické, jiné plasty jsou tuhé a křehké. Tepelná odolnost plastů je malá. Použití plastů je rozmanité, a to od pneumatik až po ozubená kola. Keramické

Realizováno v rámci projektu:

Kurzy pro společnost 4.0, s registračním číslem: CZ.02.2.69/0.0/0.0/16_031/0011591

materiály se užívají pro svou tvrdost a odolnost proti otěru (např. řezné destičky, trysky a kluzné těsnicí kroužky).

Kompozitní materiály – skládají se z více druhů různých materiálů. Skleněné lamináty jsou tvořeny umělou pryskyřicí a tkaninou ze skleněných vláken. Jsou houževnaté, lehké a pevné. Používají se pro výrobu nádrží, kajaků, desek plošných spojů v elektronice nebo také do bazénů. Jiným typem kompozitních materiálů jsou slinuté karbidy (SK) nebo také tvrdokovy. Mají tvrdost zrn karbidů a houževnatost pojivového kovu. Používají se na výrobu řezných destiček obráběcích nástrojů.

Výroba materiálů

Materiály se získávají převážně z přírodních surovin. Suroviny se nacházejí v ložiscích zemské kůry. Kovy se získávají z rud, plasty se vyrábějí převážně z ropy a zemního plynu. Materiál se získává tepelnými a chemickými procesy ze surovin, přichází do strojírenské výroby ve formě polotovarů, např. profilů, plechů nebo drátů. Přírodní materiály se odebírají přímo z přírodních ložisek, např. žula z kamenolomu.

Pomocné látky a energie

Při výrobě dílů a montáži celků jsou třeba pomocné látky a energie pro pohon strojů a tepelné procesy, např. při soustružení součástek je nutná obráběcí (řezná) kapalina k chlazení a mazání ostří nástroje, dále k mazání ložisek soustruhu a rovněž elektrická energie pro pohon motorů a napájení řídicího systému.

Všeobecné vlastnosti technických materiálů v souvislosti s kritérii pro volbu materiálů:

(materiály se v tomto kontextu uvádějí jako hmota nebo látka určená pro výrobu, tj. materiály technické)

- fyzikální,
- mechanické,
- chemické,
- technologické.

Realizováno v rámci projektu:

Kurzy pro společnost 4.0, s registračním číslem: CZ.02.2.69/0.0/0.0/16_031/0011591

ad Fyzikální vlastnosti technických materiálů

Hustota. Hustota látky je podíl její hmotnosti m a objemu V . U plynů se udává hustota za normálního atmosférického tlaku.

Teplota tání. Teplota tání je teplota, při které se látka začíná (za normálního tlaku) tavit. Nejvyšší teplotu tání má směsný karbid, který je složený ze čtyř dílů karbidu tantalu (TaC) a jednoho dílu karbidu zirkonu ($4\,000\text{ °C}$), dále diamant ($3\,816\text{ °C}$) a grafit ($3\,530\text{ °C}$). Čisté kovy mají přesnou teplotu tání. Slitiny, např. oceli, mají jedinou teplotu tání pouze při určitém poměru složení (v tzv. eutektickém bodě), jinak přecházejí z pevného do kapalného skupenství v určitém intervalu teplot (mezi křivkami likvidus a solidus v rovnovážném diagramu).

Elektrická vodivost. Elektrická vodivost je schopnost vést elektrický proud, odpovídá proudu při jednotkovém napětí. Dobrymi vodiči jsou stříbro, měď a hliník; používají se jako materiály na výrobu vodičů. Látky, které proud nevedou, se nazývají izolanty. Patří k nim zejména plasty, sklo a keramika.

Teplotní délková roztažnost. Teplotní součinitel délkové roztažnosti α udává prodloužení délky Δl tělesa o délce $l = 1\text{ m}$ při změně teploty $\Delta t = 1\text{ °C}$. Délková roztažnost se uvažuje např. u měřidel a vestavných dílů nebo odlitků, jejichž tepelné smrštění po odlití se musí vyrovnávat rozměrovým přídatkem.

Tepelná vodivost. Tepelná vodivost je míra schopnosti nějaké látky vést tepelnou energii. Velkou tepelnou vodivost mají kovy, především měď, hliník a železo, příp. ocel. Nízkou tepelnou vodivost mají plasty, sklo a vzduch; tyto materiály se používají zejména k tepelné izolaci.

ad Mechanické vlastnosti technických materiálů

Působením sil na materiál (pevného tělesa) se materiál deformuje a vzniklá deformace je v závislosti na vnitřní struktuře materiálu trvalá (plastická) nebo dočasná (pružná, elastická). Např. list pily z kalené nástrojové oceli lze rostoucí silou ohýbat a pak klesající silou vrátet zpět do původního tvaru, protože je elastický; jeho struktura se při deformaci nemění, jen se nepatrně mění vzdálenosti atomů v krystalové mřížce. V určitém rozpětí deformace se některé

Realizováno v rámci projektu:

Kurzy pro společnost 4.0, s registračním číslem: CZ.02.2.69/0.0/0.0/16_031/0011591

materiály chovají po určitou dobu téměř ideálně elasticky. Každý materiál se však periodickým nebo extrémním namáháním unaví a začne se chovat nepružně. Tato vlastnost materiálu se nazývá plasticita (tvárnost, tažnost, kujnost). Převážně plasticky tvárné jsou např. ocel zahřátá na kovací teplotu nebo čisté železo.

Elasticko-plastické deformační chování. Tyč z nelegované konstrukční oceli vykazuje při ohybu jak elastickou, tak i plastickou deformaci. Po velké deformaci se tyč vrátí do původního tvaru jen částečně, tj. zůstává zachována trvalá plastická deformace. Elastické-plastické deformační chování vykazuje mnoho materiálů, např. nekalené oceli, slitiny mědi a hliníku. Různé materiály mohou mít elastické, plastické a elasticko-plastické deformační chování.

Houževnatost, křehkost, tvrdost. Jako houževnatý je označován materiál, který lze elasticky-plasticky deformovat, přičemž deformaci je kladen velký odpor. K velmi houževnatým materiálům patří konstrukční a nerezavějící oceli. Křehký materiál lze deformovat jen nepatrně, a to velkou silou, protože není možné měnit jeho krystalovou strukturu. Při větší deformaci materiál praskne a následně se rozlomí nebo rozpadne na více částí. Křehké jsou tvrdé materiály jako např. drahokamy, sklo, keramika a i zakalené uhlíkové oceli s velkým množstvím martenzitu ve struktuře. Tvrdost materiálu se posuzuje jako odpor proti vniknutí cizího tělesa, a to podle velikosti vtisku vzniklého zkušebním tělesem při určitém tlaku nebo nárazové energii. Nejtvrdší je karbid boru B_4C a diamant. K tvrdým materiálům patří slinuté karbidy, drahokamy a materiály na bázi Al_2O_3 (korund), karbidy (karborundum SiC , TiC), sklo, keramika a zakalená ocel (obsahující ve struktuře martenzit). K měkkým materiálům patří hliník a měď. Velkou tvrdost musí mít nástroje, kluzné a třecí plochy.

ad Chemické vlastnosti technických materiálů

Jsou významné z hlediska odolnosti proti vlivům prostředí, agresivních látek a vysokých teplot (ve smyslu podpory chemických účinků okolního prostředí) na materiál. Ve strojírenské praxi bývají nejsledovanějšími chemickými vlastnostmi zkoumaného materiálu jeho odolnost vůči korozi, odolnost proti tvorbě okují a hořlavost.

Realizováno v rámci projektu:

Kurzy pro společnost 4.0, s registračním číslem: CZ.02.2.69/0.0/0.0/16_031/0011591

Korozní chování. Popisuje chování materiálu v prostředí vlhkého vzduchu, průmyslové atmosféry, vody nebo jiných agresivních látek. Narušení struktury začínající na povrchu materiálu způsobené chemickými a elektrochemickými procesy se nazývá koroze. Proti korozi jsou odolné nerezavějící oceli a většina měděných a hliníkových materiálů. Proti korozi způsobené vlhkým vzduchem nebo průmyslovou atmosférou nejsou odolné nelegované, nízko legované oceli a litiny, které rezaví. Pouze úpravou povrchu nátěrem nebo jiným ochranným povlakem lze vzniku koroze zabránit na dlouhou dobu.

Odolnost proti tvorbě okují. Popisuje chování materiálu při vysokých teplotách na vzduchu.

Hořlavost. U některých materiálů, např. plastů, je třeba dbát na hořlavost a respektovat při použití nejen teplotní ztrátu pevnosti, ale i teplotu vznícení. Plasty také mění své vlastnosti působením slunečního záření, hlavně jeho UV složky.

ad Technologické vlastnosti materiálů

Jsou charakterizovány zpracovatelností materiálů různými technologickými postupy.

Slévatelnost. Jde o schopnost materiálu vytvořit řídkou taveninu, která zcela vyplní licí formu a při tuhnutí netvoří dutiny. Dobře slévatelné jsou různé druhy litin, slitin hliníku na odlitky, slitin mědi a zinku.

Tvářitelnost. Jde o schopnost materiálu plasticky se deformovat působením sil. Metody tváření za tepla jsou např. válcování za tepla a kování. Ke tváření za studena patří např. válcování za studena, ohýbání, ohraňování a hluboké tažení. Dobře tvářet lze oceli s nízkým obsahem uhlíku, slitiny hliníku a mědi určené k tváření. Litiny tvářet nelze.

Obrobitelnost. Jde o vhodnost materiálu pro třískové obrábění. Udává se, zda a za jakých podmínek může být materiál třískově obráběn, např. soustružený, frézovaný nebo broušený. Jako hodnotící kritéria obrobitelnosti slouží dosažitelná jakost povrchu

Realizováno v rámci projektu:

Kurzy pro společnost 4.0, s registračním číslem: CZ.02.2.69/0.0/0.0/16_031/0011591

obrobené plochy, podmínky (obtížnosti) třískového obrábění a životnost nástroje. Kovové materiály jsou převážně dobře obrobitelné, zejména nelegované a nízkolegované oceli a litiny, slitiny mědi a slitiny hliníku. Špatně obrábět lze elastické materiály a houževnaté materiály, jako jsou zejména čistá měď, čistý hliník, nerezová ocel, titan a velmi tvrdé materiály, např. kalené oceli.

Svařitelnost. Jde o vhodnost materiálu pro svařování nebo navařování. Dobře svařitelné jsou nelegované a nízko legované oceli s nízkým obsahem uhlíku. Speciálními postupy lze svařovat i vysoce legované oceli, slitiny a slitiny mědi.

Kalitelnost a zušlechťování. Jde o schopnost materiálu získat vhodným tepelným zpracováním větší tvrdost nebo pevnost. Kalit lze většinu ocelí, vytvrzovat lze některé druhy slitin a slitin hliníku.

Kritéria pro volbu materiálů

Primární požadavkem při volbě vhodného materiálu jsou téměř vždy jeho **materiálové charakteristiky** (pevnost, houževnatost, odolnost proti cyklickému zatěžování, opotřebení, působení teploty, působení koroze aj.) a jejich optimální skloubení s vlastnostmi budoucího dílce či systému. Kromě materiálových charakteristik však musí být při výběru materiálu zvažována i **další hlediska**, a to zejména:

- **technologie výroby,**
- **materiálové a výrobní náklady,**
- **ekonomičnost užití zvoleného materiálu,**
- **jiná kritéria.**

ad Technologie výroby. Kromě podmínky proveditelnosti technologie pro daný výrobek by měly být při výběru materiálu uplatňované zejména poznatky o vlivu na složení, strukturu a mechanické vlastnosti. Přednost by měly dostávat - pokud to umožní další kritéria - bezodpadové technologie (např. prášková metalurgie, přesné odlévání) umožňující maximálně využít materiál a potlačit na minimum obrábění, tedy technologie spojené s nejvyššími náklady.

Realizováno v rámci projektu:

Kurzy pro společnost 4.0, s registračním číslem: CZ.02.2.69/0.0/0.0/16_031/0011591

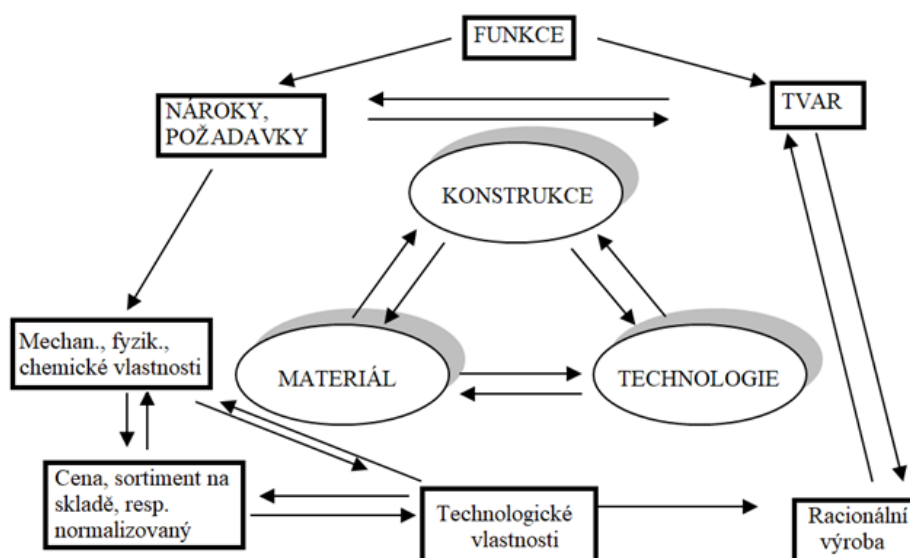
ad Materiálové a výrobní náklady. Ekonomičnost volby je komplexní problém a zdaleka se netýká pouze ceny zvoleného materiálu a technologie jeho zpracování. Např. náhrada oceli litinou hliníku nebo polymerním materiálem se na první pohled může zdát nepříliš cenově výhodná. Do výpočtu ekonomičnosti volby je ale nutné zahrnout i další nižší náklady na dopravu, povrchovou úpravu, obrábění aj.

ad Ekonomičnost užití zvoleného materiálu. Opět jde o mnohostrannou problematiku. Dopad zvoleného materiálu na životní prostředí (přímý nebo nepřímý) má mnoho aspektů a je obtížně kvantifikovatelný. Mj. je třeba k tomuto hledisku přiřadit i možnost recyklace vybraného materiálu.

ad Jiná kritéria. Mezi jiná kritéria lze zahrnout zejména nutnost zvážit sortiment polotovaru a dostupných materiálů, omezení výrobních zařízení, která jsou k dispozici, věrohodnost vstupních dat, tj. nakolik zkouška definuje vlastnosti materiálu, jak dobře vzorek simuluje poměry v reálné součástce, znalost zatížení a prostředí aj.

Volba materiálu

Jde o složitý proces, přičemž velké množství dostupných materiálů volbu do jisté míry ještě komplikuje, není však hlavní příčinou jeho složitosti (obr. 7.5).



Obr. 7.5 Vztah mezi vlastnostmi výrobku, materiálem a technologií

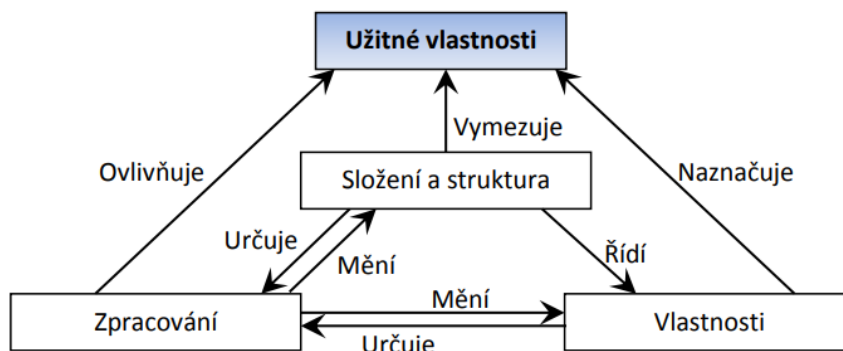
Realizováno v rámci projektu:

Kurzy pro společnost 4.0, s registračním číslem: CZ.02.2.69/0.0/0.0/16_031/0011591

Při volbě materiálu je třeba zvažovat celou řadu různých hledisek, vzájemné vztahy těchto hledisek a další různá ovlivnění, např.:

- vztah materiálu a jeho vlastností technologických, mechanických, fyzikálních a chemických,
- vztah materiálu a jeho ceny, sortimentu aj.,
- vztah materiálu a technologie (hlavně racionálnost výroby),
- vztah materiálu a konstrukce (tvar a funkce výrobku, nároky na konstrukci kladené),
- materiálóvé a výrobní náklady,
- energetická a surovinová náročnost,
- možný dopad volby materiálu na životní prostředí ve výrobním i uživatelském cyklu, a to včetně např. možnosti recyklace materiálu.

Volba materiálu pro daný výrobek nemůže probíhat nezávisle na technologii, kterou je nutné použít k vytvoření daného výrobku (jeho tvaru, povrchu aj.). Funkce výrobku, jeho konstrukce, materiál a technologie navzájem intereagují (obr. 7.6).



Obr. 7.6 Vztah mezi složením a strukturou materiálu, jeho zpracováním, vlastnostmi a užitnými vlastnostmi výrobku

Konstrukce výrobku (jeho tvar) limituje výběr použitelného materiálu a technologie. Čím je návrh komplikovanější, tím je specifikace užší a interakce větší.

Vlastnosti materiálu (obr. 7.6) jsou určeny jeho složením a strukturou, které jsou ovlivňovány (měněny) použitou technologií (např. zpevňováním při tváření za studena) a naopak diktují výběr technologie. Složení a struktura materiálů jsou dány primárními a sekundárními technologiemi a jsou limitující pro dosažení požadovaných vlastností výrobku. Kromě

Realizováno v rámci projektu:

Kurzy pro společnost 4.0, s registračním číslem: CZ.02.2.69/0.0/0.0/16_031/0011591

struktury a složení materiálu jsou užité vlastnosti výrobku ovlivněny vlastnostmi použitého materiálu a technologií jeho zpracování. Do celého systému vzájemných interakcí (užité vlastnosti - technologie - složení, struktura a vlastnosti materiálu) potom vstupují ekonomické parametry, tj. především náklady na použitý materiál a technologii, přičemž nelze zapomenout na dopad všech reagujících prvků na životní prostředí.

Proces volby materiálu

Volba materiálu se zpravidla realizuje ze dvou možných důvodů:

- výběr materiálu musí odpovídat technologii určené pro nový výrobek (podle původního návrhu), přičemž s novým výrobkem jsou obvykle spojeny nové pracovní principy, proto je pro výběr optimálního materiálu a technologie potřebné zvažovat co nejširší okruh možných kandidátů;
- hodnocení alternativních materiálů a výrobních postupů musí odpovídat již existujícímu výrobku, přičemž situace je odlišná než v předchozím případě, a to v závislosti na důvodu uvažované náhrady.

Důvodů pro přehodnocení a případnou následnou inovaci stávajícího materiálu nebo technologie je celá řada:

- potřeba přizpůsobit se požadovaným funkčním nebo parametrickým změnám výrobku v souvislosti s variantním návrhem,
- snaha o snížení podílu ceny materiálu na výrobku,
- snížení výrobních nákladů,
- využití předností nového materiálu či technologie,
- řešení problémů spojených s technologií zpracování materiálu,
- aplikace doporučení vyplývajících z faktografické analýzy porušených výrobků.

Při výběru materiálu pro nový výrobek je třeba postupovat takto:

1. Definovat funkci, kterou výrobek bude muset zajistit a přenést ji na požadované materiálové vlastnosti (pevnost, korozní odolnost aj.) a další faktory (cena nebo dostupnost materiálu).
2. Definovat výborné požadavky (velikost a složitost dílce, požadované tolerance, kvalitu povrchu, počet vyrobených dílců aj.).

Realizováno v rámci projektu:

Kurzy pro společnost 4.0, s registračním číslem: CZ.02.2.69/0.0/0.0/16_031/0011591

3. Porovnat požadované vlastnosti s parametry a vlastnostmi co nejširší palety materiálů a vybrat několik takových, které by mohly vyhovovat. Je užitečné při několika dominantních vlastnostech stanovit minimální, příp. maximální hodnoty, které kandidující materiály musí u těchto vlastností splňovat.
4. Posoudit vybrané materiály detailněji (např. jejich dostupnost v daných rozměrech polotovarů, ceny, chování ve výrobě aj.).
5. Na základě výsledků detailního posouzení skupiny materiálů vybrat jediný materiál a určit data a specifikace potřebné pro konstrukci.

Při výběru náhrady materiálu u existujícího výrobku je třeba postupovat takto:

1. charakterizovat užité vlastnosti, výrobní požadavky a cenu stávajícího materiálu,
2. určit, které charakteristiky by měly být zlepšeny,
3. vyhledat alternativní materiál a/nebo technologii (podobně jako v předchozím případě bodu 3 až 5) a jeho/jejich parametry detailně porovnat se stávajícími.

Vztah volby materiálu a technologie

Jde o velmi úzký a současně poměrně komplikovaný vztah, protože ve většině případů existuje několik, resp. celá řada výrobních procesů, kterými lze danou součástku vyrobit. Základním předpokladem je zvolit takový materiál a technologii, aby výsledkem byla maximální kvalita vyráběné součástky a současně její nejnížší cena. Výběr optimální technologie je komplikovaný množstvím činitelů, které je třeba zvažovat, jako např. množství vyráběných dílců, tvarová náročnost, požadavky na povrchovou drsnost a přesnost, dostupnost výrobního zařízení, dopad technologie na životní prostředí, ekonomickou náročnost aj.

Volba materiálu určuje oblast technologií, které mohou být pro výrobu daného dílce použity. Při výběru materiálu je také třeba zvažovat další aspekty jako jsou zejména velikost součástky, tvar, složitost, tolerance, kvalita povrchu a výrobní náklady. Z těchto hledisek jsou klíčovými faktory pro posouzení vhodnosti jednotlivých technologií zejména:

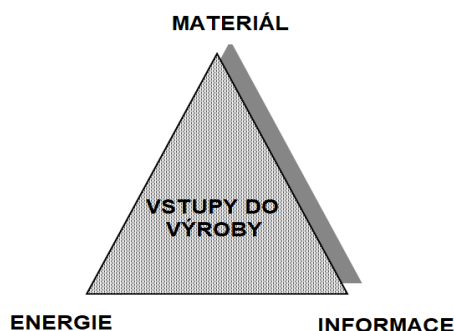
- doba cyklu (čas potřebný k výrobě jednoho kusu),
- kvalita (požadovaná tolerance, drsnost povrchu, nepřítomnost trhlin, pórů, vměstků aj.),

Realizováno v rámci projektu:

Kurzy pro společnost 4.0, s registračním číslem: CZ.02.2.69/0.0/0.0/16_031/0011591

- flexibilita (možnost rychlého přizpůsobení dané technologie pro výrobu jiného výrobku nebo jiné variantě téhož výrobku),
- využitelnost materiálu,
- výrobní náklady.

Cenové aspekty volby materiálu jsou uvedeny na obrázku 7.7.



Obr. 7.7 Hlavní nákladové vstupy do výrobku

Cena výrobku je určována třemi hlavními vstupy:

- materiálem,
- energií,
- informacemi.

Rovnice (7.1) vede k jednoduchému grafickému vyjádření vztahu mezi průměrnou cenou na jeden výrobek a počtem kusů, ze kterého lze jednoduše zjistit, od jakého počtu kusů je daná technologie rentabilní. Tato rovnice však nezahrnuje některé další důležité vlivy jako je např. hmotnost výrobku,

$$C = C_m + \frac{c_c}{n} + \frac{c_p}{n'} \quad (7.1)$$

kde jsou:

- C cena výrobku,
- C_m cena materiálu,
- c_c fixní náklady (podíl kapitálové ceny výrobního závodu, zařízení a nástrojů),
- c_p cena pracovní síly za jednotku času,
- n objem výroby,
- n' rychlost výroby (počet výrobků za jednotku času).

Realizováno v rámci projektu:

Kurzy pro společnost 4.0, s registračním číslem: CZ.02.2.69/0.0/0.0/16_031/0011591

Velmi důležitým parametrem, který je třeba při volbě materiálu zvažovat, je chování výrobku v provozu, tedy hlavně jeho životnost. Pokud se použitím dražšího materiálu podaří zvýšit životnost nástroje, jsou zvýšené náklady na materiálový vstup rychle kompenzovány úsporami při jeho exploataci. V tomto případě může v rozhodování mezi cenově rozdílnými materiály pomoci vztah (7.2)

$$X = 100 \frac{\Delta\check{Z}}{\check{Z}} \left(1 + \frac{M}{C}\right) - 100 \frac{\Delta C}{C} \quad (7.2)$$

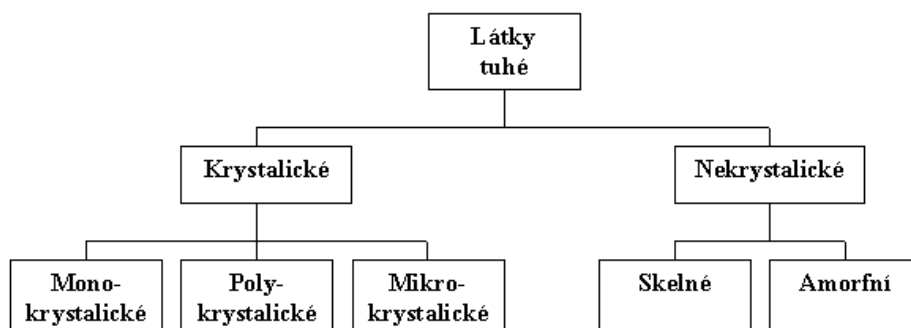
kde jsou:

- \check{Z} životnost součástky,
- M mzdy na výrobu, montáž a zařízení,
- C cena materiálu,
- ΔC zvýšení materiálových nákladů při použití dražšího materiálu,
- $\Delta\check{Z}$ zvýšení životnosti.

Pokud pro X vyjde kladná hodnota, povede použití dražšího materiálu k celkové úspoře nákladů. Opět jde o vztah, který nezahrnuje všechny vlivy a slouží pouze k prvotní orientaci a odhadu při obtížném rozhodovacím procesu.

Mechanické vlastnosti pevných látek

Podle zaplnění prostoru základními stavebními částicemi lze látky rozdělit na látky plynné, kapalně a tuhé. Z hlediska praktického použití jsou nejvíce zajímavé **látky pevné** (v terminologii spíše považované za reálné látky), případně **tuhé látky** (v terminologii označované jako ideální). Látky tuhé lze z hlediska rozsahu pravidelnosti prostorového uspořádání základních stavebních částic rozřadit v souladu s obr. 7.8. Reálné látky obsahují poruchy v ideální pravidelnosti rozložení základních stavebních částic. Proto ideální monokrystaly a ani ideálně amorfni látky reálně neexistují. Látky kapalně nebo tuhé se nazývají látkami kondenzovanými.



Obr. 7.8 Schéma pro klasifikaci tuhých látek

Realizováno v rámci projektu:

Kurzy pro společnost 4.0, s registračním číslem: CZ.02.2.69/0.0/0.0/16_031/0011591

Tabulka 7.3. ukazuje vlastností látek. I když tato tabulka není vyčerpávajícím výčtem, naznačuje šíři dané problematiky. Mechanické, fyzikální, chemické a technologické vlastnosti materiálů vzájemně často souvisejí. Souvislosti zjišťujeme analýzou podstaty vlastností a jejich vztahu ke struktuře látek. V praxi jsou často požadovány různé kombinace vlastností, a to jak z hlediska užitných vlastností, tak z hlediska specifické technologie finální výroby.

Na základě představ o struktuře látek za různých podmínek přistupujeme k podrobnějšímu studiu vlastností pevných látek a jevů, které s nimi souvisí:

- mechanické;
- tepelné;
- elektrické;
- magnetické;
- termoelektrické;
- optické.

Tab. 7.3 Ukázka vlastností látek

Vlastnosti látek			
Mechanické	Fyzikální	Chemické	Technologické
pevnost	elektrická vodivost	korozivzdornost	slévateľnosť
tvrdost	tepelná vodivost	reaktivita povrchu	tvářiteľnosť
pružnosť	teplotní roztažnosť	vzájemná afinita	obrobiteľnosť
tvárnosť	emisivita elektronů		pájiteľnosť
houževnatost	supravodivost		svařitelnost
tečení	koercitivita		rozpojiteľnosť
tažnosť	magnetická indukce		dělitelnost
	nasycení		
	hustota		

Každá látka podléhá vlivem působení vnějších sil deformacím, ale deformuje se i vlivem působení vnitřních sil, přičemž z toho vyplývají její **vlastnosti**:

Realizováno v rámci projektu:

Kurzy pro společnost 4.0, s registračním číslem: CZ.02.2.69/0.0/0.0/16_031/0011591

- *pevnost a pružnost pevných látek;*
- *deformace pevných látek;*
- *tečení (v oblasti plastické deformace pevných látek);*
- *viskozita kapalin.*

ad Pevnost a pružnost pevných látek

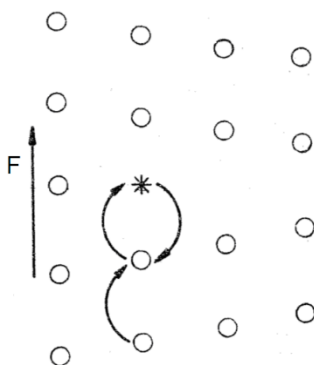
Každá pevná látka se vlivem vnějších sil deformuje. Její **pevnost** lze chápat jako odolnost vůči destrukci. Pevnost reálných látek (metalurga zajímají především kovy) je podstatně menší (u kovů nejméně $3 \cdot 10^4$ krát), než by odpovídalo představě o dokonalé krystalické látce s kovalentní, případně iontovou vazbou. Tento rozpor, obdobně jako plasticita a kujnost kovů vyplývají z toho, že u krystalických látek se kromě různých tzv. **bodových poruch** (vakance, substituce, intersticiály) nacházejí rozsáhlejší čárové poruchy, tzv. **dislokace**:

- dislokace a jejich souvislost s pevností materiálu lze charakterizovat jako čárové defekty, které představují poruchu v krystalické pravidelnosti podél přímky (hranové nebo také čárové dislokace) nebo podél křivky (šroubové dislokace);
- přítomnost dislokací pod určitou kritickou koncentrací (s hustotou asi 10^8 cm^{-2}) usnadňuje deformaci materiálu, kdežto vyšší hustota dislokací způsobuje relativní zpevnění materiálu;
- zvýšení pevnosti materiálu lze dosáhnout omezením mobility (pohyblivosti) dislokací; dosahuje se toho používáním polykrystalických látek, případně malým množstvím příměsí (atomů vhodných prvků).

Schéma **hranové dislokace** (obr. 7.9) zobrazuje defekt v rovině kolmé k ose dislokace, přičemž hvězdička * označuje čáru hranové dislokace. Při působení vnější velikosti síly F se může celá řada atomů snadno posunout o mřížkovou konstantu a samotná dislokace se přesouvá v opačném směru. Jestliže takto „proběhne“ dislokace celým průřezem krystalu, sklouzne celá jedna atomová vrstva. Přitom by místo přerušování vazeb atomů v celé rovině stačilo přerušování vazeb jen v jednotlivých řadách atomů. Za přítomnosti dislokací stačí tedy k deformování podstatně nižší napětí. Proto dislokace usnadňují svým pohybem deformovatelnost materiálu. Lze tedy na základě předloženého modelu prohlásit, že pevnost kovů lze zvýšit, pokud se podaří vyrobit je bez dislokací.

Realizováno v rámci projektu:

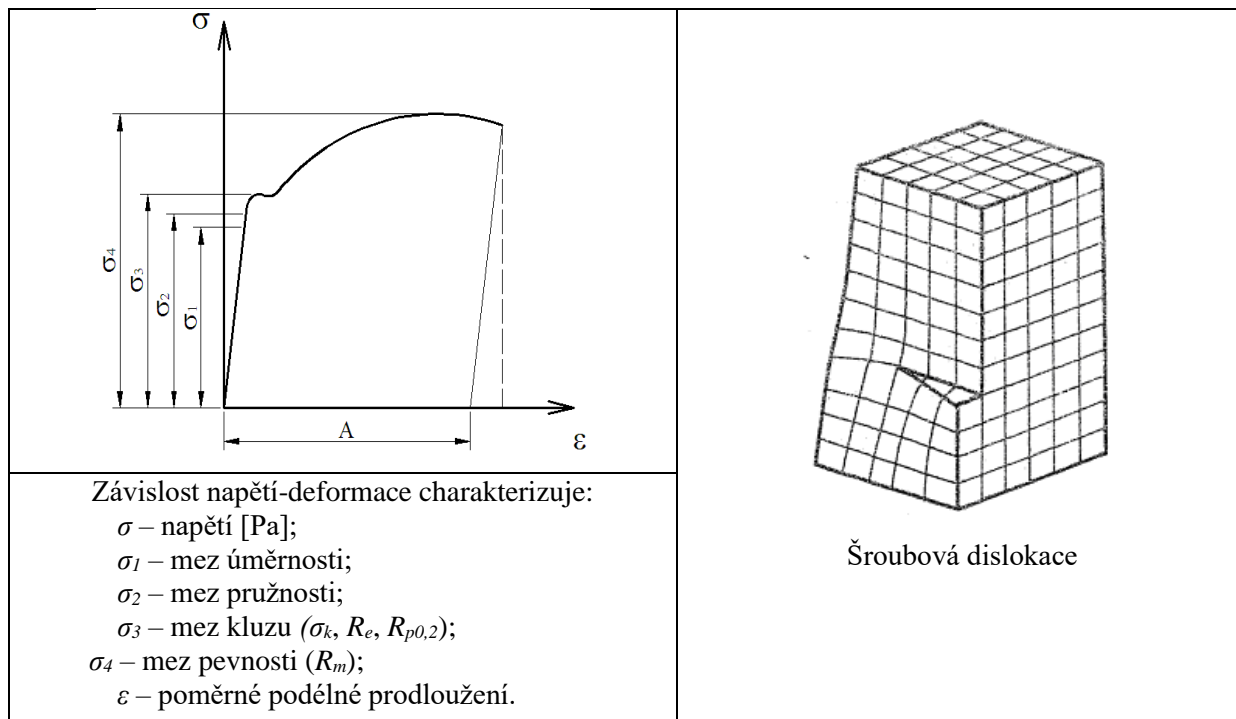
Kurzy pro společnost 4.0, s registračním číslem: CZ.02.2.69/0.0/0.0/16_031/0011591



Obr. 7.9 Schéma hranové dislokace

Takovéto krystaly je však možné vyrobit jen poměrně náročnou technologií a jen v malých objemech. Reálné krystaly však obsahují dislokace vždy a jejich dalším namáháním se jejich počet zvyšuje. Při vyšší koncentraci dislokací (dosahuje-li hustota dislokací hodnoty cca 10^8 cm^{-2}) si dislokace začínají vzájemně v pohybu překážet, čímž se možnost deformace zmenšuje, tj. dochází ke zpevnění krystalu v důsledku nadbytku dislokací. To se projevuje mj. také změnou charakteru závislosti napětí-deformace v intervalu meze kluzu σ_3 (σ_k , R_e je smluvní mez kluzu pro materiály s výraznou mezí kluzu, $R_{p0,2}$ je smluvní mez kluzu materiálů bez výrazné meze kluzu) a meze pevnosti σ_4 (R_m je smluvní mez pevnosti materiálů) v následujícím diagramu (tab. 7.4).

Tab. 7.4 Závislost napětí na relativním prodloužení při šroubové dislokaci



Realizováno v rámci projektu:

Kurzy pro společnost 4.0, s registračním číslem: CZ.02.2.69/0.0/0.0/16_031/0011591

Principu zpevnování materiálů omezením pohyblivosti dislokací se využívá prakticky. Nejběžnější metodou je zavedení malého množství vhodných prvků (příměsí) do krystalu. Atomy příměsí velmi účinně brzdí pohyb dislokací, proto například železo s malými dávkami uhlíku, chromu, hořčíku nebo wolframu má podstatně větší pevnost. Současně však dochází ke snížení tažnosti A (tj. $A = \varepsilon \cdot 100$ [%]), takže materiály jsou pak křehké.

Kromě hranových dislokací se v krystalech často vyskytují také **šroubové dislokace**, které hrají pravděpodobně rozhodující úlohu při růstu monokrystalů. Jak je patrné z diagramu σ - ε (tab. 7.4) lze průběh rozdělit na elastickou část a plastickou část.

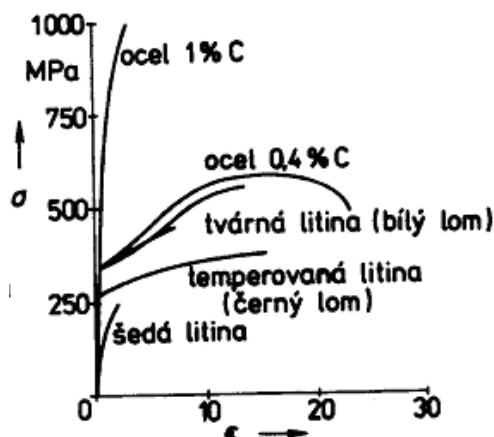
ad Deformace pevných látek

Změny vyvolané v tělesech působením vnější síly se nazývají deformace nebo přetváření.

Deformace rozeznáváme:

- **homogenní**, mají deformační stav v každém místě namáhaného tělesa stejný;
- **nehomogenní**, mají deformační stav v každém místě namáhaného tělesa různý.

Deformace mají příčinu v působících silách F a reagují změnou velikosti rozměrů těles Δl (protažením). Závislost $F = F(\Delta l)$ představuje **deformační křivku**, příslušný diagram se nazývá **pracovní diagram**, neboť plocha pod křivkou popisuje práci vykonanou při deformaci. Několik příkladů deformačních křivek různých materiálů je znázorněno na obrázku 7.10.



Obr. 7.10 Pracovní diagram různých látek

Realizováno v rámci projektu:

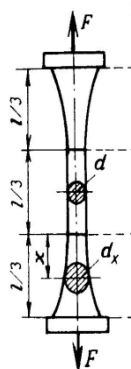
Kurzy pro společnost 4.0, s registračním číslem: CZ.02.2.69/0.0/0.0/16_031/0011591

Je dobře patrné, že na všech křivkách lze pozorovat v omezené oblasti přímkovou část vycházející z počátku a koncový bod, který představuje rozrušení látky (přetržení, lom). **Mez pevnosti v tahu** je maximální smluvní napětí (7.3):

$$\sigma_{pt} = \frac{F_{\max}}{S_0}, \quad (7.3)$$

kde S_0 je původní průřez, F_{\max} je maximální síla, které vzorek vzdoroval.

V okamžiku lomu může být síla menší (v případě houževnatého materiálu). Namáhání se provádí na lisech, tzv. tahovou zkouškou. Oba konce zkušební tyče jsou upevněny do čelistí a namáhány silou F . Na obrázku 7.11 je znázorněno schéma deformace zkušební tyče tahem a trhací lis Lab Test 2.05 v reálu při tahové zkoušce.



a)



b)

Obr. 7.11 a) schéma deformace tyče tahem; b) tahová zkouška materiálu

Zkušební vzorek-tyč se napíná ve zkušebním stroji až do přetržení. Podrobnosti stanoví normy ČSN 420310 až 420313. Zkušební tyč má nejčastěji kruhový průřez o průměru d_0 . Prodloužení se měří na střední válcové části tyče, měřená vzdálenost je buď $l_0 = 5d_0$ (krátká tyč) nebo $l_0 = 10 \cdot d_0$ (dlouhá tyč). Zkušební tyč může být také plochá, v tom případě se volí poměr $l_0 / \sqrt{S_0}$ týž jako u kulatých tyčí, u kterých je průřez (7.4):

$$S_0 = \frac{\pi d_0^2}{4}, \quad (7.4)$$

takže $l_0 = (5 \text{ resp. } 10) \cdot \sqrt{S_0}$. Zaokrouhleně se uvažuje u krátkých tyčí $l_0 = 5,65 \cdot \sqrt{S_0}$, u dlouhých tyčí $l_0 = 11,3 \cdot \sqrt{S_0}$.

Realizováno v rámci projektu:

Kurzy pro společnost 4.0, s registračním číslem: CZ.02.2.69/0.0/0.0/16_031/0011591

Podle obrázku 7.11 a) se předpokládá, že normální napětí σ_x ve všech příčných řezech tažených (nebo tlačných) tyčí (přibližně i pro tyče proměnného průřezu) je rozděleno rovnoměrně. Proto velikost normálního napětí v libovolném příčném řezu tyčí je dána poměrem osově síly N_x v tomto řezu k jeho ploše S_x , tj. (7.5):

$$\sigma_x = \frac{N_x}{S_x}. \quad (7.5)$$

Pokud jde o pružnou deformaci, tj. materiál tyče se řídí Hookovým zákonem, pak velikost skutečného prodloužení tyče lze určit z obecného vztahu (7.6):

$$\Delta l = \sum_x \int \frac{N dx}{S_x E}, \quad (7.6)$$

kde E je modul pružnosti materiálu v tahu. Integrovaní se provádí po délce každé části a součet po všech částech tyče. Je-li síla N i plocha S konstantní po celé délce l , pak platí vztah (7.7):

$$\Delta l = \frac{N l}{E S}. \quad (7.7)$$

Obecný výraz pro určení velikosti potenciální energie pružné deformace W_p , akumulované v tyči při tahu a tlaku, má tvar (7.8):

$$W_p = \sum_x \int_l \frac{N^2 dx}{2 S_x E}. \quad (7.8)$$

Integrace a součet se zde provádí stejně jako při výpočtu prodloužení tyče. Protože v mezích pružnosti materiálu lze považovat velikost potenciální energie rovnou práci vnějších sil, pak pro tyče tažené nebo tlačené silami F působícími na koncích tyče platí (7.9):

$$W_p = \frac{1}{2} F \Delta l. \quad (7.9)$$

Poměr působící síly F k absolutnímu prodloužení tyče Δl lze vyjádřit jako lineární vztah (7.10):

$$\frac{F}{\Delta l} = \frac{E \cdot S}{l_0} \quad (7.10)$$

Realizováno v rámci projektu:

Kurzy pro společnost 4.0, s registračním číslem: CZ.02.2.69/0.0/0.0/16_031/0011591

Kde jsou S plocha příčného průřezu zkoušeného vzorku, l_0 jeho původní délka, E modul pružnosti v tahu (Youngův modul).

Je názornější jako příčinu deformace vyjadřovat napětí σ definované jako podíl síly, která působí kolmo na příčný řez obsahu S a tohoto obsahu (7.11):

$$\sigma = \frac{F}{S}. \quad (7.11)$$

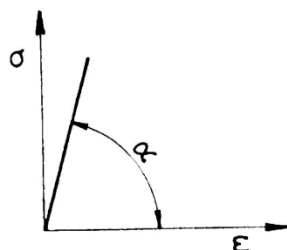
Je-li poměrné (relativní) prodloužení (7.12):

$$\varepsilon = \frac{l - l_0}{l_0} = \frac{\Delta l}{l_0}, \quad (7.12)$$

lze vztah přepsat na nejfrekventovaněji užívaný tvar (7.13):

$$\sigma = E \varepsilon. \quad (7.13)$$

Tento vztah se nazývá **Hookův zákon**. Materiálový součinitel, tzv. Youngův modul pružnosti E je směrnice (obr. 7.12), kde $E = \operatorname{tg} \alpha$, která komparačně rozděljuje materiály do jednotlivých tříd.



Obr. 7.12 Závislost napětí na relativním prodloužení

Čím je přímka strmější, tím je materiál tužší a naopak. Modul pružnosti E má stejný rozměr jako napětí. Obvykle je uváděn v dekadických násobcích jednotky tlaku, tj. v MPa. Protože modul pružnosti charakterizuje tuhost materiálu, je materiálovou konstantou, a to nezávislou na geometrických rozměrech zkoušeného vzorku.

Délku l namáhané zkušební tyče v tahu lze vyjádřit v závislosti na původní délce l_0 a relativním prodloužení ε (7.14):

$$l = l_0(1 + \varepsilon). \quad (7.14)$$

Realizováno v rámci projektu:

Kurzy pro společnost 4.0, s registračním číslem: CZ.02.2.69/0.0/0.0/16_031/0011591

V **deformačních diagramech kovů** pozorujeme tři signifikantní části grafu, a to:

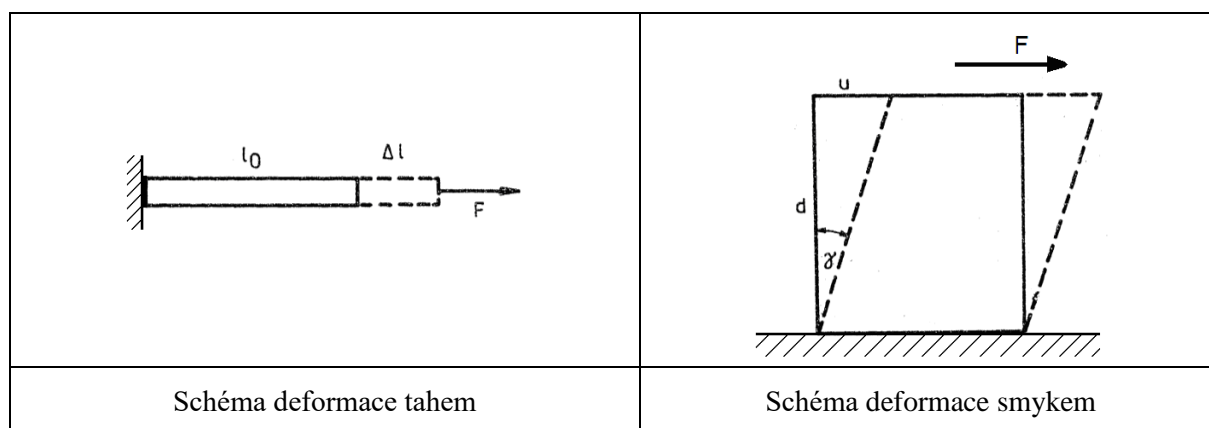
- přímkovou část, které odpovídá oblast **elasticity** (pružnosti materiálu),
- část zakřivenou, které odpovídá oblast **plasticity** (nepružnosti materiálu),
- konec křivky, který odpovídá **lomu** (rozrušení materiálu).

Pro lineární (hookovskou, elastickou) oblast deformace je modul E konstantou a závislost $F = F(\Delta l)$ je lineární.

Z deformačního diagramu lze vyhodnotit, je-li látka deformována elasticky nebo plasticky a je-li křehká nebo houževnatá. Má-li deformační diagram lineární průběh, je látka elastická až do bodu **meze úměrnosti**, kde přímková část končí. Je-li plocha pod pracovním diagramem velká, jde o **houževnatý materiál** (např. ocel s obsahem 0,4 % C). Je-li plocha pod pracovním diagramem malá, jde o **křehký materiál** (např. šedá litina). Tyto vlastnosti lze nejlépe pozorovat při **namáhání vláken** (mezi křehká vlákna s lineární částí diagramu patří vlákna uhlíková, borová, kevlarová a skelná, naopak houževnatá jsou vlákna kovová, tj. např. ocelová, hliníková a další).

Relativní příčné zkrácení η při deformaci v tahu (tab. 7.5) je přímo úměrné **relativnímu prodloužení** λ a platí $\lambda = m \eta$; kde m je **Poissonova konstanta**.

Tab. 7.5 Srovnání silového působení při deformaci a) tahem a b) smykem graficky



V tabulce 7.6 jsou uvedeny konkrétní průměrné hodnoty modulu E , smluvní meze pevnosti R_m , smluvní meze kluzu R_e , modulu pružnosti ve smyku G , podélné (longitudinální) rychlosti ultrazvukových vln v_L a Poissonova čísla μ pro některé vybrané materiály. Poissonovo číslo μ je reciprokou hodnotou Poissonovy konstanty (7.15):

$$\mu = \frac{1}{m}. \quad (7.15)$$

Realizováno v rámci projektu:

Kurzy pro společnost 4.0, s registračním číslem: CZ.02.2.69/0.0/0.0/16_031/0011591

Tyto hodnoty u reálných materiálů vykazují značný rozptyl v důsledku reálného stavu vnitřní struktury materiálu.

V případě **deformace smykem** platí pro **zkos (změnu pravého úhlu) γ** a **tangenciální napětí τ** vztah (7.16):

$$\tau = G \gamma ; \text{ kde } \gamma = \frac{u}{d} \quad (7.16)$$

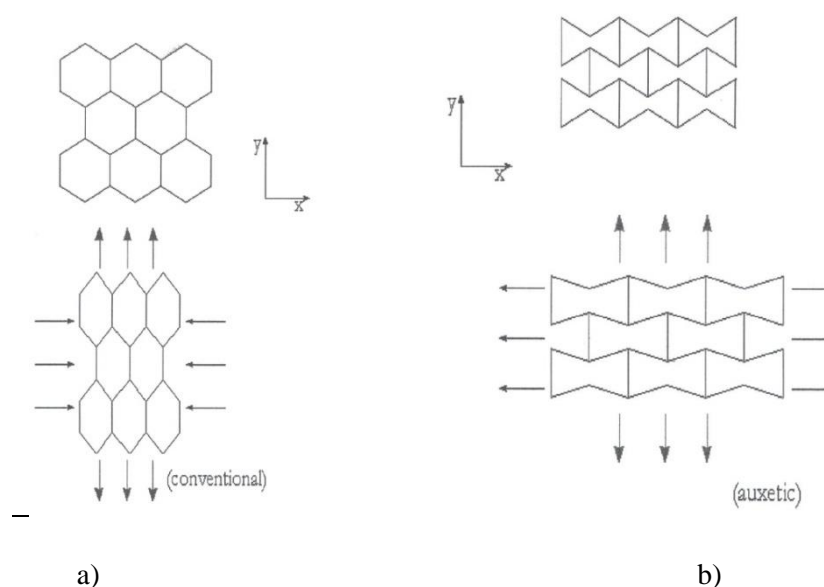
pro malé úhly γ do 5° ($\text{tg}\gamma = \gamma$), přičemž G je **modul pružnosti ve smyku**.

Modul pružnosti ve smyku G je směrnice, která rozděluje materiály do jednotlivých tříd. Jak modul E , tak i modul G jsou funkcemi struktury materiálu. Tato souvislost je uvedena prostřednictvím výpočtu obou modulů na základě mřížkové konstanty. Mezi elastickými konstantami E , G , m , μ platí vztah (7.17):

$$G = \frac{m E}{2(m+1)} = \frac{E}{2(1+\mu)}. \quad (7.17)$$

Obrázek 7.13 schematicky ilustruje:

- a) mechanismus **příčného zkrácení**;
- b) mechanismus **příčného prodloužení**.



Obr. 7.13 a) mechanismus příčného zkrácení;
b) mechanismus příčného prodloužení

V tabulce 7.6 jsou pro diamant a beton uváděny hodnoty měření pevnostních a pružnostních parametrů nikoliv pro tah, ale pro **tlak**. S pracovními diagramy zjištěnými **tlakovou**

Realizováno v rámci projektu:

Kurzy pro společnost 4.0, s registračním číslem: CZ.02.2.69/0.0/0.0/16_031/0011591

zkouškou se pracuje stejně jako s pracovními diagramy měřenými zkouškou tahovou. K tomu účelu se používají v laboratořích **tlakové lisy**, protože stavební materiály a horniny nelze upevňovat v čelistech trhacích strojů pro jejich relativní křehkost a poměrně nízké pevnosti v tahu oproti jejich pevnosti v tlaku.

Napětový poměr je u horninových materiálů, cihel, betonových tvárnic a dalších

granulovaných kompozitních materiálů $\frac{\sigma_{pt}}{\sigma_{pd}} = \frac{1}{5}$ až $\frac{1}{15}$.

U sedimentárních hornin (pískovce, jílovce, siltovce, slepence) je tento poměr cca $\frac{1}{10}$.

U vyvřelých hornin a metamorfovaných je tento poměr nižší, a to v průměru $\frac{1}{5}$ až $\frac{1}{8}$. Pro projektanty jsou důležité různé vzájemné **modulové poměry** hlavních mechanických parametrů, resp. některých fyzikálních parametrů. Jsou to zejména poměry $\frac{E}{\rho}$, $\frac{R_m}{\rho}$, $\frac{R_e}{\rho}$,

$\frac{R_{p0,2}}{\rho}$ kde ρ je hustota materiálů), $\frac{R_m}{R_e}$ apod. Z uvedených modulových poměrů lze vyčíst

charakter konstrukčního materiálu, např. z hlediska posuzování jeho plastičnosti, resp. křehkosti. Modulové poměry vztažené k hustotě ρ jsou důležité při posuzování konstrukčních projektů zejména z hlediska ekonomického. Vypovídají, že při volbě materiálů s nízkou hodnotou ρ , ale při stejných parametrech pružnosti a pevnosti, lze snížit hmotnost konstrukce, náklady na výrobu a tím zajistit výhodnou cenu v tržní konkurenci.

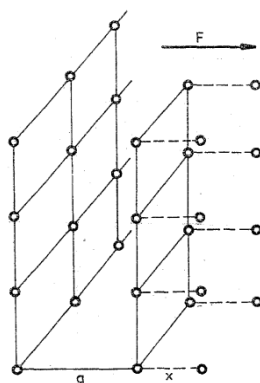
Tab. 7.6 Materiálové parametry různých látek

Materiál	E [MPa]	μ [1]	R_m [MPa]	R_e [MPa]	G [MPa]	ν_L [m·s ⁻¹]
Diamant (tlak)	$10^3 \cdot 10^5$	0,18	14956,92	14448,08	422226,00	6315,42
Ocel	$2,1 \cdot 10^5$	0,3	1044,33	973,56	83320,11	5943,41
Šedá litina	$(0,75 \div ,2) \cdot 10^5$	0,25	341,01	301,10	44709,39	4932,01
Tvárná litina	$(0,75 \div 1,2) \cdot 10^5$	0,25	191,82	164,43	32660,76	4481,03

Realizováno v rámci projektu:

Kurzy pro společnost 4.0, s registračním číslem: CZ.02.2.69/0.0/0.0/16_031/0011591

Měď	$1,2 \cdot 10^5$	0,35	286,54	254,30	41187,70	4791,01
Mosaz	$1,0 \cdot 10^5$	0,35	236,81	205,16	36616,62	4641,20
Bronz	$1,1 \cdot 10^5$	0,35	261,08	228,00	38719,67	4717,30
Hliník a slitiny	$0,7 \cdot 10^5$	0,34	116,04	97,15	24939,43	4120,94
Hořčík a slitiny	$0,35 \cdot 10^5$	0,3	29,01	23,11	12062,31	3270,80
Olovo	$0,17 \cdot 10^5$	0,45	6,84	5,37	5806,01	2571,08
Sklo	$0,6 \cdot 10^5$	0,23	85,25	70,45	21175,97	3914,54
Polystyren	$0,036 \cdot 10^5$	0,33	0,31	0,23	1204,09	1532,51
Bakelit	$0,49 \cdot 10^5$	0,25	56,86	46,27	17114,91	3659,01
Plexisklo	$0,021 \cdot 10^5$	0,35	0,10	0,08	701,40	2280,49
Beton (tlak)	$0,18 \cdot 10^5$	0,13	7,67	5,94	6103,35	3620,60



Obr. 7.14 Posun dvou atomových rovin

Počet atomů N v jedné vrstvě je podle vztahu (7.18):

$$N = \frac{1}{a^2}. \quad (7.18)$$

Síla F působící na jednu vrstvu, a to na jednotkové ploše, je tedy číselně rovna působícímu napětí a způsobuje relativní prodloužení λ uvažovaného dvouvrstvého krystalu (7.19):

Realizováno v rámci projektu:

Kurzy pro společnost 4.0, s registračním číslem: CZ.02.2.69/0.0/0.0/16_031/0011591

$$\lambda = \frac{x}{a}, \quad (7.19)$$

kde x je absolutní prodloužení, a je parametr mřížky.

Modul pružnosti v tahu je pak určen vztahem (7.20):

$$E = \frac{\sigma}{\lambda} = \sigma \frac{a}{x}. \quad (7.20)$$

V oblasti pružné deformace je síla vychylující atom z rovnovážné polohy úměrná výchylce, tedy $f_0 = k'x$. Proto napětí σ pro celou vrstvu atomů $\sigma = N f_0$, takže platí vztah (7.21):

$$E = N k' x \frac{a}{x} = k' N a = \frac{k' a}{a^2} = \frac{k'}{a}. \quad (7.21)$$

Problémem je zde odhad zavedené konstanty k' . Tady lze využít poznatku, že potenciální energie W_p atomu kmitajícího v přímce odpovídá střední amplitudě (střední výchylce) x_0 (7.22):

$$W_p = k' \frac{x_0^2}{2} = k T. \quad (7.22)$$

Pak platí vztah (7.23):

$$k' = \frac{2kT}{x_0^2}. \quad (7.23)$$

Po vyjádření střední amplitudy x_0 jako určitého násobku mřížkové konstanty ($x_0 = \alpha a$) lze získat pro modul pružnosti v tahu vztah (7.24):

$$E = \frac{2kT}{\alpha^2 a^3}, \quad (7.24)$$

kde α je koeficient úměrnosti.

Při teplotě $t = 20$ °C odpovídající termodynamické teplotě $T = 293$ K platí pro součin k Boltzmannovy konstanty a termodynamické teploty T : $kT \cong 3 \cdot 10^{-21} \text{ eV} = 4,04 \cdot 10^{-21} \text{ J}$. Střední amplituda kmitů atomu při dané teplotě odpovídá 4 % meziatomové vzdálenosti. Po dosazení odpovídajících hodnot pak pro modul pružnosti v tahu lze obdržet hodnotu přibližně 10^{11} Pa, a to v souladu s měřenými hodnotami (tab. 7.7).

Tab. 7.7 Mřížkové konstanty a , koeficienty úměrnosti α a moduly pružnosti v tahu E různých látek

Látka	a [m]	α [1]	E [Pa]
Al	$4,04 \cdot 10^{-10}$	0,0410	$0,73 \cdot 10^{11}$

Realizováno v rámci projektu:

Kurzy pro společnost 4.0, s registračním číslem: CZ.02.2.69/0.0/0.0/16_031/0011591

Cu	$3,61 \cdot 10^{-10}$	0,0365	$1,29 \cdot 10^{11}$
Fe	$2,86 \cdot 10^{-10}$	0,0400	$2,16 \cdot 10^{11}$

Rovněž lze také stanovit výpočtem souvislost modulu pružnosti ve smyku G s Poissonovou konstantou m , takže platí vztah (7.25):

$$G = \frac{2 m k T}{2(m+1) \alpha^2 a^3}, \quad (7.25)$$

přičemž po dosazení za $m = 3,3$ pak platí vztah (7.26):

$$G = \frac{2,5 k T}{\alpha^2 a^3}. \quad (7.26)$$

Z výše uvedených vztahů lze odvodit, že s rostoucí hodnotou mřížkové konstanty a klesají hodnoty modulů pružnosti E a G , což zcela odpovídá pojetí vazeb atomů ve struktuře látek, které s rostoucí vzdáleností atomů v krystalické mřížce rovněž klesají. Na základě rozptylu základních pružně-pevnostních parametrů E , G , m , μ vlivem nehomogenit vnitřní struktury je nutno pro praktické výpočty (např. při dimenzování strojů a zařízení v technické praxi) každý materiál proměřit normovanými postupy v laboratoři. Elastické parametry lze získat i **expresní zkouškou** (nedestruktivním, nepřímým fyzikálním měřením, tj. výpočtem a dosazením přímo měřených fyzikálních veličin), a to **ultrazvukem** (využitím fyzikálních rovnic pro šíření akustických vln látkami).

Pro rychlost podélné (longitudinální) zvukové vlny v_L šířící se tenkou tyčí platí vztah (7.27):

$$v_L = \sqrt{\frac{E}{\rho}}. \quad (7.27)$$

Pevnými tělesy libovolného tvaru se mohou šířit elastické vlny příčné (transverzální) i podélné, jejichž rychlosti v tělese velkých rozměrů jsou určeny vztahy (7.28) a (7.29):

$$v_T = \sqrt{\frac{G}{\rho}}, \quad (7.28)$$

$$v_L = \sqrt{\frac{3 m - 1}{\rho m + 1} K}, \quad (7.29)$$

kde K je modul objemové pružnosti.

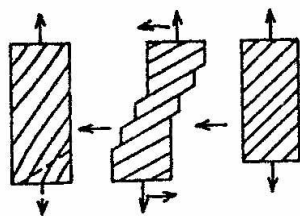
Ze vztahů mezi E , G a K plyne, že se podélná vlna šíří rychleji než vlna příčná (7.30):

Realizováno v rámci projektu:

Kurzy pro společnost 4.0, s registračním číslem: CZ.02.2.69/0.0/0.0/16_031/0011591

$$K = \frac{m E}{3(m-2)}, G = \frac{m E}{2(m+1)}. \quad (7.30)$$

Plastická deformace se týká nepružné části deformačního diagramu, kdy dochází i po odstranění působení vnějších sil k trvalým a nevratným změnám tvaru tělesa. V této části deformačního diagramu dochází k plastické deformaci. Při plastické deformaci se uvnitř tělesa dočasně rozrušují vazby mezi nejbližšími sousedy a atomy se vzájemně posunují. Doba mezi rozrušením vazeb a jejich obnovením však nepřekračuje dobu působení vnějších deformačních napětí. Při plastické deformaci dochází ke změnám v poloze atomů **kluzem** po určitých krystalografických rovinách a v určitých krystalografických směrech, v tzv. kluzových rovinách a směrech. Při plastické deformaci monokrystalů jsou kluzové pásy při dostatečném zvětšení viditelné na jejich povrchu. Kluzové roviny a kluzové směry se dají určovat rentgenograficky i opticky. Ke vzniku skluzu je třeba na kluzových rovinách překonat kritické kluzové napětí, které závisí na orientaci vnější působící síly vzhledem k normále kluzové roviny a ke kluzovému směru. Za daných podmínek je tečné napětí vyvolávající kluz největší pro kluzové roviny a směry, které svírají s působící silou F přibližně úhel 45° . Při plastické deformaci kluzem vyvolané tahem nebo stlačováním krystalu nastává změna jeho orientace. Působící síly po skluzu krystalu nepůsobí již na jedné ose, ale posunou se stranou a vytvářejí tak momenty, které stáčí deformovaný krystal, tj. mění jeho orientaci (obr. 7.15).



Obr. 7.15 Deformace krystalu

V monokrystalech, jejichž struktura má nejtěsnější uspořádání (jako jsou např. kubické plošně centrované a hexagonální krystaly s nejtěsnějším uspořádáním) jsou kluzovými rovinami a kluzovými směry právě ty krystalografické roviny a směry, které jsou nejhustěji obsazeny atomy. Vznik kluzů při plastické deformaci reálných krystalů, které obsahují dislokace, lze vysvětlit **pohybem dislokací**. Užitím teorie dislokací lze vyložit také podstatně nižší pozorované kritické kluzové napětí, než jak udává teoretický výpočet předpokládající

Realizováno v rámci projektu:

Kurzy pro společnost 4.0, s registračním číslem: CZ.02.2.69/0.0/0.0/16_031/0011591

vzájemný kluz krystalografických rovin jako celku. Dosažení vyšších kritických hodnot kluzového napětí je možné dvojím způsobem:

1. vytvářením dokonalých krystalů bez dislokací;
2. zabráněním co možno nejvíce pohybu dislokací.

Správnost obou postupů byla experimentálně prokázána.

ad Tečení pevných látek (v oblasti jejich plastické deformace)

V technických aplikacích se vlivem dlouhodobého namáhání a tečení materiálu zabývá vědní disciplína **reologie**. Vypovídací hodnotu o tomto významném ději poskytuje zejména **charakteristika elastické a plastické oblasti diagramu σ - ε** . Diagram σ - ε lze rozdělit na dvě hlavní části, a to na:

- **elastickou,**
- **plastickou.**

První část je elastická a řídí se Hookovým zákonem, tzn. že napětí je úměrné deformaci a naopak (Hooke, 1635-1703, vyslovil „Ut tensio sic vis“, tj. zákon o úměrnosti mezi napětím a deformací). O Hookeův zákon se opírají základy vědního oboru pružnost a pevnost pevných látek, tj. potažmo základy teoretického strojírenství. Tato vědní disciplína je spjata s vývojem lidské společnosti a zabývá se analýzou návrhů součástí složitých mechanických systémů přenášejících silové účinky. Zaměřuje se tedy na strojírenská zařízení, stavebnictví a architekturu, nukleární a energetická zařízení, aeronautiku aj. Této skutečnosti se např. využívá v teorii kmitů a vln, protože právě zde se pracuje s pružným prostředím. Další aplikace Hookova zákona jsou uplatňovány např. v lékařství, a to v biomechanice, která využívá těchto poznatků ke zjištění vlastností jednotlivých částí lidského těla (např. lidských tkání, kloubů, nosných kostí v těle aj.).

Mez pevnosti v diagramu σ - ε se rozlišuje jako **smluvní**, což znamená, že výpočet napětí vychází z předpokladu, že původní průřez tyče S_0 se nemění, zjednodušeně podle vztahu (7.31):

$$R_m = \frac{F_m}{S_0} \quad (7.31)$$

tj. v tabulkách se uvádí smluvní mez pevnosti R_m . S ohledem na bezpečnost konstrukcí je násoben konečný výsledek výpočtu (např. vypočtenou šířku nosného pilíře, průměr nosného lana, průměr hřídelů přenášejících kroučící moment, počet podpůrných-výztužných prvků na

Realizováno v rámci projektu:

Kurzy pro společnost 4.0, s registračním číslem: CZ.02.2.69/0.0/0.0/16_031/0011591

m^2 vyztužované plochy, resp. na m délky atd.) tzv. **bezpečnostním koeficientem**. Průběh diagramu σ - ε v plastické oblasti, tj. za mezí kluzu, je třeba znát nejen pro představu, jaký je charakter přetvárnosti materiálu, ale zejména proto, že na základě znalosti této části lze pomocí fyzikálního vztahu predikovat stav napjatosti v tom kterém materiálu podle vnějšího, resp. okamžitého provozního zatížení. Na základě predikčních výpočtů lze teprve realizovat konstrukční projekty. Protože jednoznačný analytický popis této oblasti neexistuje, využívají se k jejímu popisu různé **aproximace** pracovního diagramu a **pevnostní hypotézy**. Znalost této oblasti je velmi důležitá pro konstruktéry, tvářeče, obráběče materiálů, protože např. proces řezání materiálů je procesem plastické deformace. Obecně pro plastickou oblast přetváření platí **zobecněný Hookeův zákon** (7.32):

$$\sigma = C \varphi^n, \quad (7.32)$$

kde jsou: C materiálová konstanta,
 n exponent deformačního zpevnění,
 φ okamžitá, skutečná relativní deformace daná vztahem (7.33)

$$\varphi = \ln \frac{l}{l_0}, \quad (7.33)$$

Parametr-proměnná σ je skutečné napětí ($\sigma = \frac{F}{S}$), které je možné na základě předpokladu, že při plastické deformaci tyče je zachován její objem, stanovit ze vztahu (7.34):

$$\sigma = F \frac{l}{l_0 S_0}. \quad (7.34)$$

Zobecněný Hookeův zákon popisuje tvar tahového diagramu v souřadnicích skutečné napětí – skutečná deformace, a to v oblasti rovnoměrné plastické deformace. Tento zákon přechází pro $n = 1$ a $C = E$ do tvaru $\sigma = E \varepsilon$.

K provádění technických výpočtů v teorii plasticity je potřebné poznat analytickou závislost skutečného napětí na deformaci. Funkce, která by přesně vyjadřovala tvar skutečného pracovního diagramu, by však byla velmi složitá. Proto se používá aproximace pracovního diagramu. Často používaná aproximace pracovního diagramu u materiálů bez výrazné meze kluzu je **Ramberg-Osgoodova aproximace** (7.35):

$$\varepsilon = \varepsilon_e + \varepsilon_p = \frac{\sigma}{E} + \left(\frac{\sigma}{K_p} \right)^{\frac{1}{n}}, \quad (7.35)$$

Realizováno v rámci projektu:

Kurzy pro společnost 4.0, s registračním číslem: CZ.02.2.69/0.0/0.0/16_031/0011591

kde jsou: K_p součinitel pevnosti, který se stanovuje měřením,
 ε_e elastická deformace,
 ε_p plastická deformace,
 n exponent deformačního zpevnění.

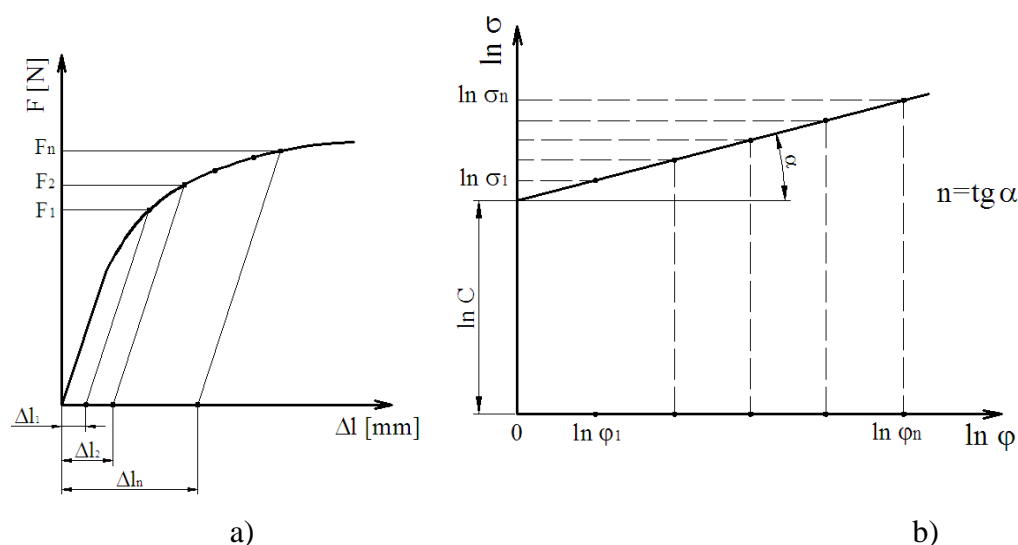
Tato aproximace se využívá např. u výpočtů napětí v kořenech vrubů atd. Pro ty materiály, které mají výraznou mez kluzu se využívají **bilineární aproximace**, tj. tzv. pracovní diagramy tuho-plastického materiálu se zpevněním (běžná ocel) nebo bez zpevnění. Například pro tuhoplastický materiál se zpevněním (obr. 7.17) je uváděn postup měření, který odpovídá v podstatě zkoušce tahem. Prodloužení tyče se měří přesným průtahoměrem. Je předepsáno minimálně 20násobné zvětšení deformace. Z tahového diagramu se odečtou trvalé deformace Δl_1 až Δl_n (obr. 7.17 a).

Hodnoty exponentu n a konstanty C se určují jednak graficky, jednak výpočtem **metodou nejmenších čtverců**, kdy za regresní funkci je použit vztah (7.36):

$$y = Ax + B, \text{ kde} \quad (7.36)$$

$$- y = \ln \sigma, \quad x = \ln \varphi,$$

$$A = n, \quad B = \ln C.$$



Obr. 7.17 a) určení sil a deformací; b) grafické stanovení hodnot C a n

Realizováno v rámci projektu:

Kurzy pro společnost 4.0, s registračním číslem: CZ.02.2.69/0.0/0.0/16_031/0011591

Grafické řešení je znázorněno na obrázku 7.17 b). Na osu x se vynesou hodnoty $\ln \varphi_1$ až $\ln \varphi_n$, na osu y hodnoty $\ln \sigma_1$ až $\ln \sigma_n$, a to podle vztahu (7.37):

$$\varphi_1 = \ln \frac{l_0 + \Delta l_1}{l_0}, \alpha_1 = F_1 \frac{l_0 + \Delta l_1}{l_0 S_0}, \text{atd.} \quad (7.37)$$

Průsečíky odpovídajících hodnot $\ln \sigma_i$ a $\ln \varphi_i$ se proloží přímka, hodnota $\ln C$ je dána průsečíkem s osou y (pro $\ln \varphi = 0$, kdy $\varphi = 1$). Hodnota exponentu zpevnění n určuje sklon přímky a je dána hodnotou $\operatorname{tg} \alpha$. Hodnotu exponentu lze vypočítat pomocí vztahu (7.38):

$$n = \frac{\ln \sigma_n - \ln \sigma_1}{\ln \varphi_n - \ln \varphi_1}. \quad (7.38)$$

ad Viskozita-tekutost kapalin

Obecně vzato se látky se nacházejí jak v pevném, tak v kapalném a plynném skupenství, a to za podmínek specifických pro daný materiál. Viskozita-tekutost se týká zejména charakteristiky pevného a kapalného skupenství látek; je odrazem experimentálně pozorované skutečnosti, že reálné pevné a kapalné látky nemění svůj tvar a objem bez dodání energie. Jinými slovy řečeno: jednotlivé vrstvy kondenzovaných soustav se nemohou vzájemně posouvat bez tření. O viskozitě se však prakticky hovoří především u kapalin. U pevných látek se totiž lze s tečením setkat pouze při velmi vysokých tlacích nebo velmi vysokých teplotách (např. extrémní třecí síly při deformacích jsou příčinou ohřevu materiálu a tečení pevných látek). Jestliže jsou tedy nastaveny takové podmínky, při kterých **látka teče** (dochází ke vzájemnému posuvu vrstev po sobě), vznikají mezi vrstvami tangenciální napětí τ , která lze v jednoduchém případě vyjádřit vztahem (7.39):

$$\tau = \eta |\operatorname{grad} \vec{v}|, \quad (7.39)$$

kde jsou: η dynamická viskozita,
 v rychlost pohybu vrstev látky.

Další důležitou otázkou dané problematiky je otázka souvislosti dynamické viskozity η s vnitřní strukturou pevných látek. Dynamická viskozita pevných látek dosahuje hodnot až 10^{11} Pa·s. Tuto hodnotu lze stanovit na základě mikrofyzikálních procesů probíhajících v pevné látce při tečení. Viskozita musí být projevem existujících meziatomových

Realizováno v rámci projektu:

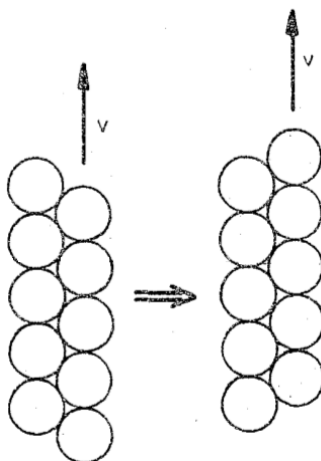
Kurzy pro společnost 4.0, s registračním číslem: CZ.02.2.69/0.0/0.0/16_031/0011591

a mezimolekulárních sil, které v pevných látkách mají kovalentní a iontový charakter.

Dynamická viskozita je určena vztahem (7.40):

$$\eta = \tau \left(\frac{dv}{dy} \right)^{-1}. \quad (7.40)$$

Gradient rychlosti (dv/dy) lze stanovit v případě, že jedna vrstva atomů se posune po druhé vrstvě o jednu meziatomovou vzdálenost (obr. 7.16) za 1 sekundu.



Obr. 7.16 Posun vrstvy atomů při tečení

V tomto případě pak platí (7.41):

$$\frac{dy}{dv} = \frac{\Delta v}{a} = \frac{a \text{ s}^{-1}}{a} = \text{s}^{-1}. \quad (7.41)$$

Veličina τ je tečné **napětí působící na pohybující se vrstvu**. K posuvu vrstvy atomů může dojít tehdy, vykoná-li síla odpovídající působícímu napětí τ po nějaké dráze d práci, která se přibližně rovná vazebné energii všech atomů připadajících na jednotkovou plochu. Je-li E_1 energie vazby jednoho atomu, N počet atomů v jedné vrstvě na jednotkové ploše a d dráha, pak musí platit vztah (7.42):

$$\tau d = N E_1. \quad (7.42)$$

Je třeba si však uvědomit, že mechanická práce se koná jen do té doby, kdy atom překoná polovinu meziatomové vzdálenosti (tedy $d = a/2$), neboť poté již převládne přitažlivý účinek sousedního atomu a tečení pokračuje samovolně. Pak tedy platí vztah (7.43):

$$\tau = \frac{2 N E_1}{a}, \quad (7.43)$$

přičemž po substituční úpravě pro dynamickou viskozitu platí vztah (7.44):

Realizováno v rámci projektu:

Kurzy pro společnost 4.0, s registračním číslem: CZ.02.2.69/0.0/0.0/16_031/0011591

$$\eta = \frac{2 N E_1}{a} \frac{dy}{dv} = \frac{2 E_1}{a^3} \frac{dy}{dv}. \quad (7.44)$$

Vztah vyjadřuje souvislost dynamické viskozity pevné látky s mřížkovou konstantou a . Vyplývá z něj, že **dynamická viskozita s rostoucí hodnotou parametru mřížky pevné látky klesá.**

Uvažujme-li například určitou pevnou látku s kovalentní, případně s iontovou vazbou ($E_1 = 3$ eV až 7 eV) a s mřížkovou konstantou kovů ($a = 3 \cdot 10^{-10}$ m), pak při stanoveném gradientu rychlosti platí vztah (7.45):

$$\frac{dv}{dy} \quad (7.45)$$

takže dostáváme pro dynamickou viskozitu hodnotu $\eta \cong 10^{11}$ Pa·s, což odpovídá experimentálně stanoveným hodnotám. Diskutovaný vztah lze tedy považovat za správný.

? Kontrolní otázky

1. Charakterizujte rozdělení materiálů do základních skupin, a to podle podobných vlastností, podobných postupů zpracování a podobných aplikací.
2. Které materiály jsou nejdůležitější pro konstruktéra a z jakého důvodu?
3. Srovnejte keramiku a sklo s kovy, a to s ohledem na působení deformačního napětí.
4. Srovnejte polymery a elastomery s kovy, a to s ohledem na pružnostní a pevnostní moduly.
5. Proč se v technické praxi uplatňují kompozity, jaké jsou jejich výhody a nevýhody?
6. Charakterizujte signifikantní vlastnosti technických materiálů a jejich základní rozdělení.
7. Srovnejte oceli, litiny a neželezné kovy z hlediska jejich aplikovatelnosti.
8. Srovnejte přírodní a syntetické materiály z hlediska jejich aplikovatelnosti.
9. Charakterizujte fyzikální vlastnosti materiálů a kritéria pro jejich volbu.
10. Charakterizujte mechanické vlastnosti materiálu a kritéria pro jejich volbu.
11. Charakterizujte technologické vlastnosti materiálu a kritéria pro jejich volbu.
12. Charakterizujte chemické vlastnosti materiálu a kritéria pro jejich volbu.
13. Charakterizujte postup výběru materiálu pro nový produkt/výrobek.
14. Charakterizujte postup výběru náhradního materiálu pro již existující produkt/výrobek.
15. Charakterizujte vztah volby materiálu a technologie.

Realizováno v rámci projektu:

Kurzy pro společnost 4.0, s registračním číslem: CZ.02.2.69/0.0/0.0/16_031/0011591

16. Charakterizujte hlavní nákladové vstupy do výrobku a cenové aspekty volby materiálu.
17. Jakým způsobem ovlivňují dislokace pevnost a pružnost pevných látek?
18. Které základní oblasti tzv. pracovního diagramu lze odlišit při deformaci pevných látek?
19. Popište proces tečení v oblasti plastické deformace pevných látek.
20. Vysvětlete podmínky, za kterých jsou látky viskózní a jak je určena dynamická viskozita.

Doporučená studijní literatura

- KMEC, J., et al., 2014. *Delenie materiálov*. 1. vyd. Košice: Technická univerzita v Košiciach. 287 s. ISBN 978-80-553-1872-1.
- KMEC, J., et al., 2014. *Materiály pre automobilový priemysel*. 1. vyd. Košice: Technická univerzita v Košiciach. 220 s. ISBN 978-80-553-1862-2.
- KMEC, J., et al., 2015. *Technologis For Automotive*. 1. vyd. České Budějovice: Vysoká škola technická a ekonomická v Českých Budějovicích. 170 s. ISBN 978-80-7468-098-4.
- KMEC, J., et al., 2014. *Kovové materiály pre výrobu automobilov*. 1. vyd. České Budějovice: Vysoká škola technická a ekonomická v Českých Budějovicích. 183 s. ISBN 978-80-7468-069-4.
- DOBROVIČ, J., GOMBÁR, M., KMEC, J., 2016. *LOGISTIKA – Základy podnikovej logistiky*. PU Prešov, FM Prešov. Bookman Prešov. 155 s. ISBN 978-80-8165-192-2.
- KMEC, J. et al., 2015. *Průmyslová Logistika ve strojírenství: studijní skripta*. 1. vyd. České Budějovice: VŠTE v Českých Budějovicích. ISBN 978-80-7468-088-5.
- SPIŠÁK, E., KMEC, J. et al., 2012. *Materiály pre konvenčné a progresívne technológie*. 1. vyd. Košice: TU. 317 s. ISBN 978-80-553-1251-4.
- VALÍČEK, J., 2013. *Fyzika 1. pro obor Lovecké, sportovní a obranné zbraně a střeliva*. 1. vyd. Ostrava: VŠB-TU v Ostravě. 152 p. ISBN 9788024821405.

8 Materiály v současné strojírenské praxi



Klíčové pojmy:

Nerezové materiály, švédské oceli, nízkouhlíkové oceli.



Cíle kapitoly

Cílem kapitoly je seznámit studenty s dalšími materiály, které se v současné produkční praxi používají. Jde o nerezové materiály, švédské oceli a nízkouhlíkové oceli určené k tažení za studena, které se používají v automobilovém průmyslu.



Úvod do kapitoly

Jde o tzv. **nerezový materiál**, „nerezavějící“, tj. korozivzdornou ocel, vysocelegovanou ocel se zvýšenou odolností vůči chemické i elektrochemické korozi. Tyto oceli jsou tvářené ve formě polotovarů, podle použití jde o konstrukční oceli, podle záruk chemického složení ze strany dodavatele ušlechtilé oceli, kde jejich chemické složení zaručuje výrobce, tj. zaručuje minimální i maximální obsah prvků, podle chemického složení slitinové, obsahující jeden nebo více legujících prvků.

Rozdělení a označování ocelí se v Evropě sjednocuje na základě evropských norem (EN), které se postupně stávají normami celoevropskými. V České republice jsou vydávány jako ČSN EN. **Rozdělení ocelí** je dáno evropskou normou EN 100020, v níž se definuje:

- pojem oceli ke tváření,
- rozdělení druhů ocelí podle chemického složení,
- rozdělení do hlavních skupin jakosti na základě vlastností a účelu použití.



Výklad

Jako **oceli ke tváření** jsou označovány materiály, u nichž hmotnostní podíl železa je větší než u kteréhokoliv jiného prvku. Tyto materiály obsahují méně než 2 % C a další prvky.

Realizováno v rámci projektu:

Kurzy pro společnost 4.0, s registračním číslem: CZ.02.2.69/0.0/0.0/16_031/0011591

Oceli jsou rozdělovány **podle chemického složení** na:

- **nelegované oceli** - obsah jednotlivých prvků nedosahuje tyto mezní hodnoty (hmotnostní podíl prvků je uveden v %):

Mn = 1,65	Si = 0,60	Cu = 0,40	Ni = 0,30
W = 0,30	Co = 0,30	Al = 0,30	V = 0,10
Mo = 0,08	Ti = 0,05	Bi = 0,10	Nb = 0,06
Zr = 0,05	Pb = 0,40	B = 0,008	

- **legované oceli** - obsah jednotlivých prvků minimálně v jednom případě dosahuje nebo překračuje výše uvedené mezní hodnoty obsahu legujících prvků.

Oceli jsou rozdělovány **podle jakosti** na základě vlastností a účelu použití; jakostní skupina legovaných ušlechtilých ocelí vykazuje vlastnosti, které jsou dosahovány předepsaným chemickým složením a zvláštními podmínkami zpracování:

- legované konstrukční oceli,
- legované oceli pro tlakové nádoby a zařízení,
- oceli pro valivá ložiska,
- nástrojové oceli,
- rychlořezné oceli,
- oceli se zvláštními fyzikálními vlastnostmi - feritické Ni oceli.

Oceli jsou rozdělovány **podle obsahu legujících prvků**:

- korozivzdorná ocel obsahující maximálně chrom v 10,5 % a uhlík v 1,2 %,
- rychlořezné oceli s obsahem uhlíku větším než 0,60 % a chromu 3,0 až 6,0 %, kromě dalších prvků obsahují minimálně dva z trojice prvků Mo, W, V, a to s celkovým obsahem nad 7 %.

Nerezové oceli

Antikorozní oceli jsou chromové slitiny se železem obsahující 12 až 30 % chromu, až 30 % niklu nebo do 2,4 % manganu při určitém množství molybdenu, křemíku, mědi, titanu, niobu, dusíku ap. (v množství nejvíce několika procent). **Chrom** zajišťuje pasivitu těchto slitin a je proto rozhodujícím prvkem pro dosažení odolnosti vůči korozi. Nerezové oceli jsou v některých prostředích náchylné k místním druhům koroze (bodová, štěrbinová,

Realizováno v rámci projektu:

Kurzy pro společnost 4.0, s registračním číslem: CZ.02.2.69/0.0/0.0/16_031/0011591

mezikrystalická, korozní praskání). Ty však mohou být vyloučeny vhodným výběrem oceli pro dané podmínky.

Ačkoliv chrom, nikl, mangan a další slitinové prvky jsou v nerezových ocelích obsaženy v poměrně velkém množství, základním prvkem je stále železo a jeho slitina s uhlíkem, tj. ocel.

Nerezové oceli jsou rozdělovány **podle jejich chemického složení a struktury** na:

- austenitické,
- martenzitické (kalitelné),
- feritické,
- austeniticko-feritické (duplexní).

ad Austenitické oceli. Mají ze všech základních tříd nejvyšší korozní odolnost, kterou lze ještě zvyšovat přidáním **molybdenu a mědi**. Významnou vlastností je tažnost a houževnatost. Za účelem získání různých vlastností se základní složení upravuje přidáním dalších prvků, a to s cílem zvýšení:

- celkové korozní odolnosti (chrom, molybden, měď, křemík, nikl),
- kvality mechanických vlastností (dusík),
- obrobiteľnosti (síra, selen, fosfor, olovo, měď),
- odolnosti proti praskavosti svarů (mangan),
- odolnosti proti bodové a štěrbinové korozi (molybden, křemík dusík),
- odolnosti proti koroznímu praskání (omezení obsahu fosforu, arsenu, antimonu),
- pevnosti při tečení (molybden, titan, niob, bor),
- žáruvzdornosti (chrom, hliník, křemík, nikl).

ad Martenzitické oceli. Jejich korozní odolnost je nízká. Mohou ale nalézt aplikace ve styku s kyselinou dusičnou, boritou, octovou, benzoovou, olejovou, pikrovou, s uhličitany, s dusičnany a s louhy. Se stoupající teplotou však jejich odolnost klesá. Odolnost vůči atmosférické korozi je dostatečná jen ve velmi čistém ovzduší.

ad Feritické oceli. Jsou magnetické a dostatečně tažné. Vyšší obsah chromu zvyšuje jejich korozní odolnost, která je v oxidačních prostředích vyšší než u martenzitických ocelí. Jejich užití je nejčastější v chemickém průmyslu, v prostředí kyseliny dusičné, v

Realizováno v rámci projektu:

Kurzy pro společnost 4.0, s registračním číslem: CZ.02.2.69/0.0/0.0/16_031/0011591

dopravě, vzduchotechnice, architektuře. V některých průmyslových atmosférách však nevyhovují, nevhodné jsou zejména ve svařovaných konstrukcích.

ad Austeniticko-feritické (duplexní) oceli. Jsou odvozeny od klasických austenitických ocelí. V důsledku vysokého obsahu chrómu a molybdenu mají výbornou odolnost vůči puklinám a korozi. Mikrostruktura duplexu poskytuje vysokou odolnost v lomu vůči korozi pod tlakem, vůči námažové korozi a erozi. Svařitelnost duplexních ocelí je dobrá.

<i>Odpovídající jakosti v ČSN</i>
Feritické oceli 17020, 17021, 17022, 17023, 17024, 17040,
Austenitické oceli 17240, 17249, 17352, 17350, 17349, 17248, 17348,
Austeniticko-feritické 17381.

Všeobecné charakteristiky nerezových materiálů

Plechý válcované za studena.

Vyrábějí se podle DIN 17441 / EN 10088-2, tolerance DIN 59382. Povrchové provedení:

- 2R (III_d)** válcovaný za studena, leskle žíhaný, zrcadlový lesk.
- 2B (III_c)** válcovaný za studena, mořený, žíhaný, jemně doválcovaný za studena, matně lesklý.
- 2G** válcovaný za studena, broušený (různé druhy P80 až P400) nebo broušený a leštěný.
- 2J** válcovaný za studena, kartáčovaný (Scotch-brite).

Plechý válcované za tepla.

Vyrábějí se podle DIN 17440/EN 10088-2, AD-W2. Tolerance DIN 59382, EN 10029.

Dekorativní plechy

- Jakosti : 1.4016, 1.4301, 1.4404 (AISI 430, 304, 316L)
- Povrchová úprava : 2B (žíhané, mořené), 2R (lesklé žíhané);
další povrchové úpravy na vyžádání;
- Rozměry: tloušťka 0,5-2,0 mm;
- Formáty: 1000×2000 mm; 1250×2500 mm; 1250×3000 mm; 1500×3000 mm
další formáty na vyžádání.

Realizováno v rámci projektu:

Kurzy pro společnost 4.0, s registračním číslem: CZ.02.2.69/0.0/0.0/16_031/0011591

Tvarově válcované plechy

Jakosti:	1.4016; 1.4301; 1.4404 (AISI 430; 304; 316L)
Povrchová úprava:	2B (žíhané, mořené); 2R (lesklé žíhané); R13; kartáčované; kolorované; další povrchy na vyžádání;
Rozměry :	tloušťka 0,5-2,0 mm;
Formáty:	1000×2000 mm; 1250×2500 mm; 1250×3000 mm; 1500×3000 mm; další formáty na vyžádání

Plechý se speciální povrchovou úpravou.

Kolorované, broušené, tepané a leptané dekorativní plechy (různé vzory).

Podlahové (slzičkové) plechy.

Vyznačují se protiskluzovými vlastnostmi, bližší informace o jakostech, formátech a povrchových úpravách lze vyžádat u výrobce.

Švédské vysoce-pevnostní oceli

Ocel může mít mnoho různých vlastností, může být tvrdá nebo měkká, houževnatá nebo křehká, hrubá nebo tenká nebo super-pevná, aby odolala značnému opotřebení. Může mít také kombinaci těchto vlastností, přičemž vlastnosti oceli jsou dány výrobním postupem v ocelárnách, a to válcováním a následným zpracováním. Švédský výrobce se specializuje na výrobu vysoce pevnostní oceli pro výrobu aut, potřeby domácností, produkty pro volný čas, vnitřní vybavení budov, velké budovy, mosty, veřejné dopravní prostředky, stroje, průmyslové závody či zdravotnická zařízení, přičemž při výrobě různých ocelí lze vybírat až z 500 různých druhů. Podíl progresivních švédských ocelí neustále roste spolu s rostoucím počtem zákazníků, kteří objevují výhody a zjišťují, jak mohou tyto nové jakosti ocelí použít ve svých náročných aplikacích. Pro dosažení optimálního výsledku je důležité kombinovat technologie s inovacemi.

Výroba švédských ocelí se zajišťuje pomocí dvou různých postupů:

1. z rudy, přičemž se surové železo z rudy vyrábí ve Švédsku z pelet železné rudy ve vysokých pecích v Luleá a Oxelösund; přidává se také menší množství šrotu, když se

Realizováno v rámci projektu:

Kurzy pro společnost 4.0, s registračním číslem: CZ.02.2.69/0.0/0.0/16_031/0011591

surové železo rafinuje na surovou ocel v LD konvertorech; ve Švédsku se vyrábějí ocelové plechy a hrubá ocel;

2. ze šrotu, vyrábí se v USA, kde ocelárny recyklují šrot v elektrických obloukových pecích a surovou ocel vyrábějí výhradně ze šrotu; v USA se vyrábějí tlusté plechy.

V obou případech se konečné složení oceli realizuje v souladu s postupy SSAB při zkujňování předtím, než se roztavená ocel odlévá a ochlazuje na bramy v kontinuální odlévací lince. Vysokopevnostní oceli získávají svou pevnost přesným přidáním legujících prvků a svými výrobními metodami jako např. kalením v extrémně rychlých kalicích procesech. Vysoká přesnost je jejich rozhodující podmínkou.

Společnost SSAB je výrobce švédských ocelí. Je zaměřena na řešení náročných problémů. Specialisté tohto výrobce mají jedinečné znalosti a zkušenosti ve všech oblastech výroby oceli od různých vlastností oceli jako jsou pevnost, aspekty výrobního inženýrství, tváření a spojování až po únavu, opotřebení a povrchové úpravy.

Dobrým příkladem je evropský automobilový průmysl, který zvýšil svůj nákup moderních vysokopevnostních ocelí v průběhu posledních 10 let. To má za následek, že vozidla dosáhla dobré výsledky v crash testech, mají nižší spotřebu paliva a přispívají ke snížení emisí oxidu uhličitého. Výrobce švédských ocelí má vedoucí postavení na trhu nejprogresivnějších kalených a zušlechtěných ocelí. Produkty z **Docol oceli** válcované za studena se často používají pro osobní automobily. Zákazníci se často rozhodnou zkombinovat HARDOX, WELDOX, DOMEX a Docol oceli v těžkých vozidlech, nákladních automobilech, přívěsech, nástavbách nákladních aut, kontejnerech a jeřábech, a to s cílem optimalizovat své výrobky. To má za následek výrazné zvýšení nosnosti, zvýšení životnosti aplikace a snížení nákladů na údržbu. Existují i jiné aplikační oblasti. TOOLOX je speciální ocel používaná pro výrobu lisovacích nástrojů.

Specialisté pro technické podpory zákazníkům jsou zapojeni do nových produktů a projektů od počátku. Výrobce často vyvíjí nové jakosti oceli, které jsou určeny pro konkrétní aplikace. Vývoj nových produktů takovýmto způsobem má jasné výhody.

Realizováno v rámci projektu:

Kurzy pro společnost 4.0, s registračním číslem: CZ.02.2.69/0.0/0.0/16_031/0011591

Současný sortiment švédských ocelí:



DOMEX® jsou za tepla válcované plechy používané v aplikacích jako jsou výroba lodí, mostů, budov, strojních zařízení, vozidel, zvedacích zařízení a nádrží.



HARDOX® je kalená a popouštěná ořetuvzdorná ocel používaná na nástavby sklápěčů, kontejnerů, drtičů, mlýnů a lžic rypadel.



DOCOL® je ocelový plech válcovaný za studena, který je k dispozici od měkké oceli pro lisování a ohýbání až po ultra-vysoce stabilní ocel.



DOGAL oceli jsou jakosti DP, dvoufázové oceli dobré tvařitelnosti a pevnosti materiálu. Dogal 600 D a 800 DP jsou extra a ultravysokopevné oceli zároveň pozinkované.



WELDOX® je vysoce pevná konstrukční ocel používaná na výrobky, které jsou lehčí, ale mají stejnou nebo vyšší pevnost ve srovnání s výrobky z běžné oceli. Používá se v aplikacích jako jsou jeřáby, přívěsy a vozidla.



PRELAQ® je povlakovaný ocelový plech pro stavební průmysl, používá se na střešní krytinu, fasády, střechy, okapové roury a kování.



ARMOX® je jakost oceli, která se používá zejména jako ochrana při přepravě cenností jako jsou bankovní přepážky, odminovací vozidla, osobní ochrana aj.



TOOLOX® jsou moderní nástrojové oceli pro lisovací nástroje a části strojů.

QSTE

vysokopevnostní ocelové plechy válcované za tepla určené pro tváření za studena. Oceli s tímto označením tvoří třídu jemnozrnných mikrolegovaných termo-mechanicky válcovaných (TM) ocelí, které jsou svou zvýšenou pevností vhodné pro ohýbání za studena.

Realizováno v rámci projektu:

Kurzy pro společnost 4.0, s registračním číslem: CZ.02.2.69/0.0/0.0/16_031/0011591

Nízkouhlíkové oceli určené k tažení za studena a jejich rozdělení

Ocelové plechy se vyrábějí válcováním za studena i válcováním za tepla. Z hlediska zpracovaného množství představují podstatnou část produktů plechy válcované za studena. Dodávají se ve formě svitků a tabulí o tloušťce 0,20 až 2,00 mm.

Podle stupně vhodnosti pro tváření jsou ocelové plechy válcované za studena rozděleny do pěti skupin:

- MT jakost vhodná na mírné tažení (CQ),
- ST jakost vhodná na střední tažení (DQ),
- HT jakost vhodná na hluboké tažení (DQ),
- VT jakost vhodná na velmi hluboké tažení (DDQ),
- ZT jakost vhodná na složité tažení (EDDQ).

Tab.8.1 Rozdělení nízko uhlíkových ocelových plechů pro automobilový průmysl

Staré AISI označení	Nová SAE klasifikace	Vlastnost
Oceli válcované za tepla		N/A
CQ jakost vhodná na mírné tažení	SAE J2329 Grade1	
DQ jakost vhodná na střední tažení	SAE J2329 Grade 2	Mez kluzu: 180 - 290 MPa n hodnota: 0,16 min.
DDQ jakost vhodná na velmi hluboké tažení	SAE J2339 Grade 3	Mez kluzu: 180 - 240 MPa n hodnota: 0,18 min.
Oceli válcované za studena		
CQ jakost vhodná na mírné tažení	SAE J2329 Grade1	N/A
DQ jakost vhodná na střední tažení	SAE J2329 Grade 2	Mez kluzu: 140 - 260 MPa n hodnota: 0,16 min.
DQ jakost vhodná na střední tažení	SAE J2339 Grade 3	Mez kluzu: 140 - 205 MPa n hodnota: 0,18 min.
DDQ jakost vhodná na velmi hluboké tažení	SAE J2329 Grade 4	Mez kluzu: 140 - 185 MPa n hodnota: 0,20 min.
EDDQ jakost vhodná na složité tažení	SAE J2339 Grade 5	Mez kluzu: 110 - 170 MPa n value 0,22 min.

Nové rozdělení nízko uhlíkových ocelových plechů pro automobilový průmysl **SAE J2329** je uvedeno v tabulce 8.1, kde jsou rozděleny plechy podle způsobu výroby: válcované za tepla (Hot Rolled Steel) a válcované za studena (Cold Rolled Steel). Jsou uvedeny minimální požadované vlastnosti, které reprezentují mez kluzu v tahu (Yield) a minimální hodnotu exponentu deformačního zpevnění n . Nové rozdělení ostatních ocelových plechů pro automobilový průmysl podle **SAE J2340** je uvedeno v tabulce 8.2.

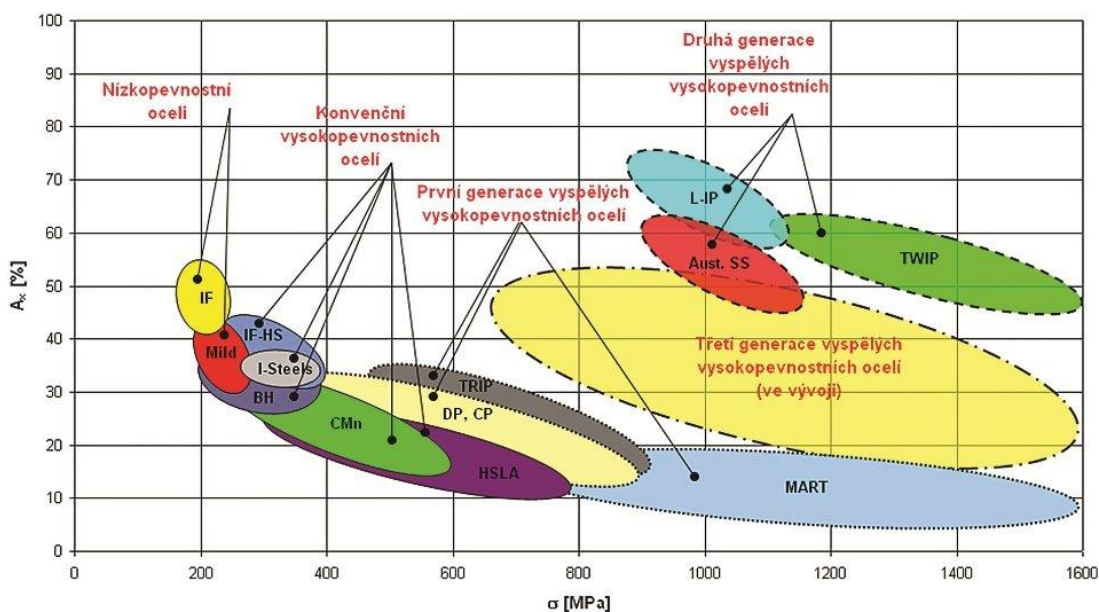
Realizováno v rámci projektu:

Kurzy pro společnost 4.0, s registračním číslem: CZ.02.2.69/0.0/0.0/16_031/0011591

Tab. 8.2 Rozdělení ostatních ocelových plechů pro automobilový průmysl

Staré AISI označení	Nová SAE klasifikace
Oceli valcované za studena	
Odolná ocel (DR – dent resistant)	SAE J2340 Grades 180A, 210A, 250A, 280A Dent Resistant Non Bake Hardenable
Oceli vytvrzené vypékáním (BH – bake hardenable)	SAE J2340 Grades 180B, 210B, 250B, 280B Dent Resistant Bake Hardenable
Vysokopevnostní oceli	SAE J2340 Grades 300S, 340S High Strength Solution Strengthened
Vysokopevnostní mikrolegované oceli (HSLA)	SAE J2340 Grades 300X,Y; 340X, 280X,Y High strength low alloy 20X,Y; 490X, Y; 550 X,Y
Vysokopevnostní oceli žíhané	SAE J2340 Grades 490R, 550R, 700R, 830 RTensile Ultra High Strength Dual Phase
Dvoufázové oceli (DP), vysoko-pevnostní oceli (HSS)	SAE J2340 Grades DH/DL 500 -1000 MPa Tensile Ultra High Strength Dual Phase
Martenzitické oceli, HSS	SAE J2340 Grade M 800 – 1500 MPa Tensile Ultra High Strength Low Carbon Martensite

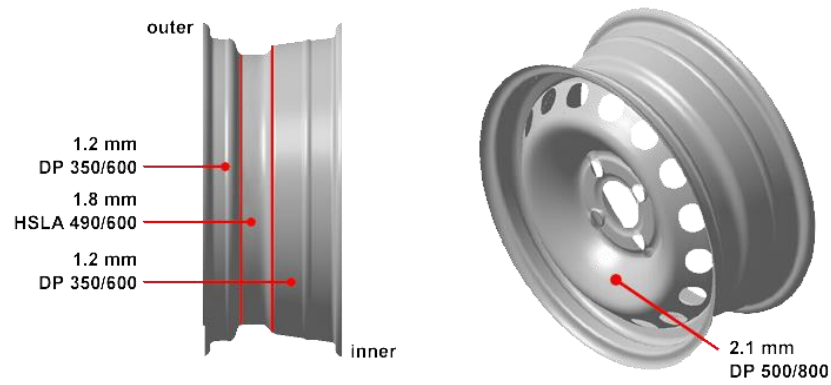
Na obrázcích 8.1 až 8.5 jsou znázorněny vlastnosti materiálů a jejich různé aplikace v automobilovém průmyslu.



Obr. 8.1 Vztah mezi plastickými a pevnostními vlastnostmi ocelí pro automobilový průmysl

Realizováno v rámci projektu:

Kurzy pro společnost 4.0, s registračním číslem: CZ.02.2.69/0.0/0.0/16_031/0011591



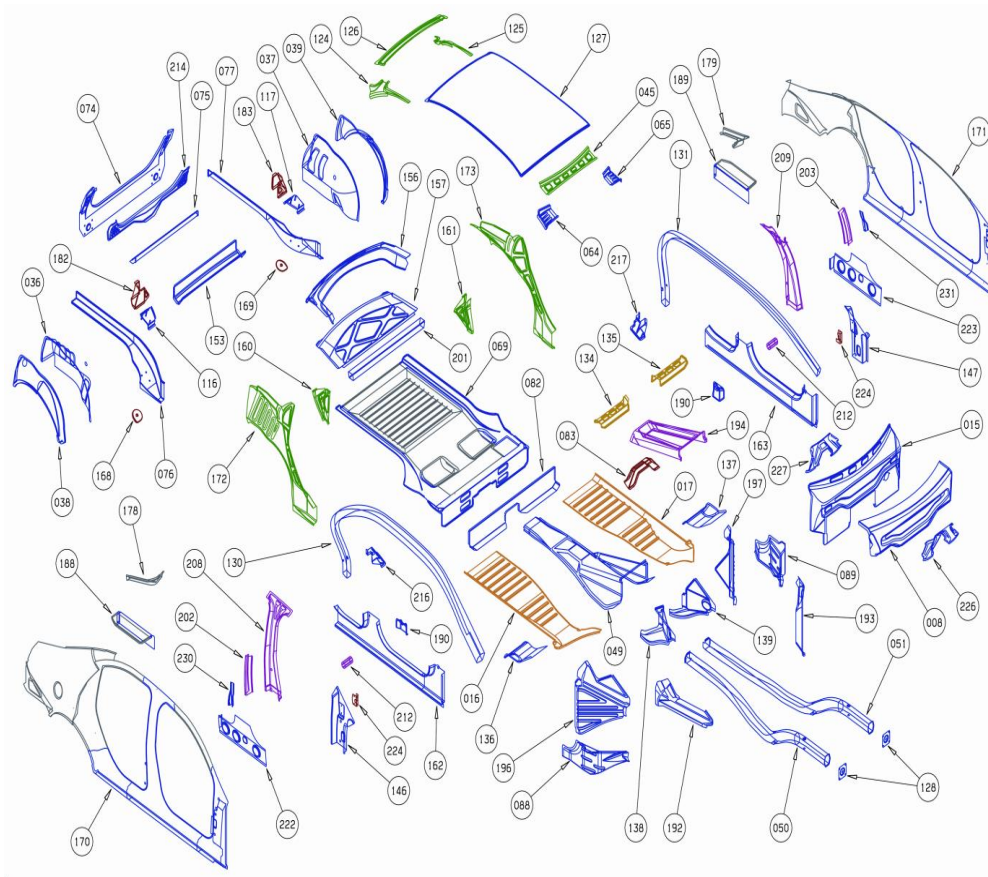
Obr. 8.2 Různé oceli použité při výrobě disků kol automobilu



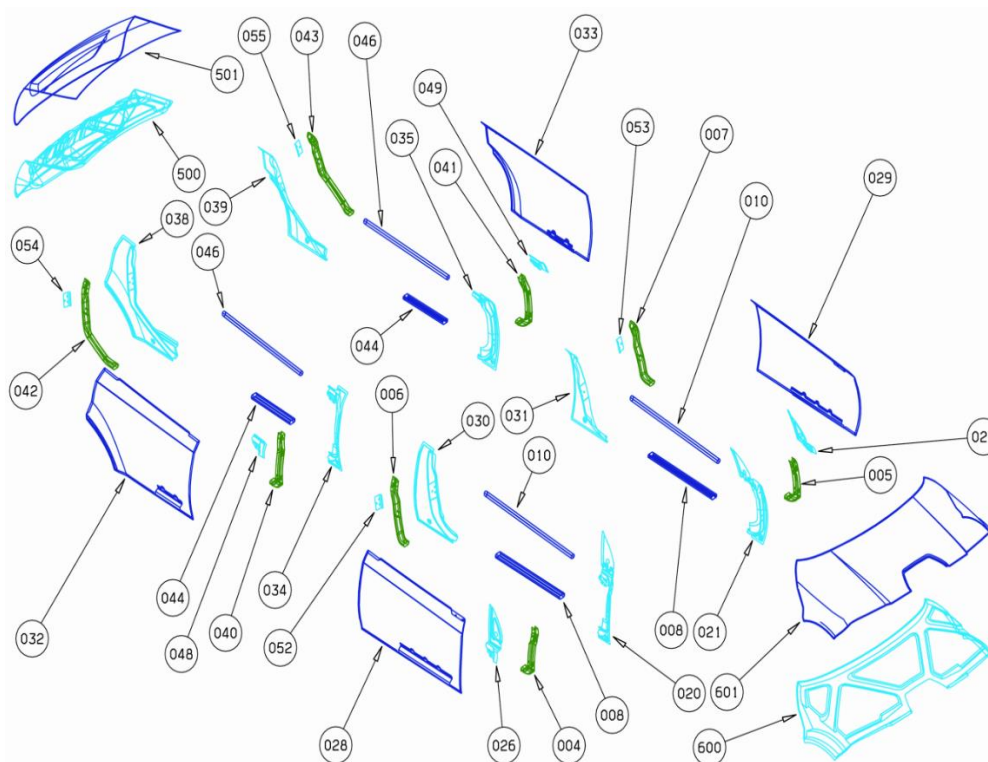
Obr. 8.3 Různé oceli použité při výrobě části podvozku automobilu

Realizováno v rámci projektu:

Kurzy pro společnost 4.0, s registračním číslem: CZ.02.2.69/0.0/0.0/16_031/0011591



Obr. 8.4 Použití jednotlivých druhů ocelí při výrobě nosných částí automobilové karoserie



Obr. 8.5 Použití jednotlivých druhů ocelí při výrobě povrchových částí automobilové karoserie

Realizováno v rámci projektu:

Kurzy pro společnost 4.0, s registračním číslem: CZ.02.2.69/0.0/0.0/16_031/0011591

Fyzikálně-metalurgické vlastnosti ocelí používaných při výrobě automobilu

Vlastnosti tenkých ocelových plechů a pásů z nízkouhlíkových ocelí jsou závislé na chemickém složení, způsobu výroby oceli a způsobu výroby plechu. Na ocelové plechy tažných jakostí jsou kladeny přísné požadavky nejen z hlediska mechanických vlastností, ale také z hlediska tolerance tloušťky a kvality povrchu. Tyto faktory ovlivňují strukturu, mechanické a technologické vlastnosti tenkých ocelových plechů tažných jakostí.

Tenké ocelové plechy tažných jakostí jsou vyráběny z ocelí s nízkým obsahem uhlíku (do 0,1 %).

Kromě uhlíku obsahuje ocel prvky, které se do ní dostávají nedokonalostí hutních procesů, nebo jsou do oceli dodávány záměrně za účelem úpravy vlastnosti plechu (Mn, si, P, S, Cu, Ni, Cr, Mo, O, N, Ti aj.).

Chemické složení a forma, v jaké se jednotlivé prvky v oceli nacházejí, mají velký význam z hlediska tváritelnosti a zachování stabilních vlastností ocelového plechu po válcování i při pozdějším zpracování.

Strukturu nízkouhlíkových ocelových plechů tažných jakostí tvoří ferit a cementit. Ferit v binární soustavě Fe-C je ohraničen tuhým roztokem uhlíku v železe. Ferit v ocelích však rozpouští i jiné prvky, se kterými vytváří buď substituční roztok (Si, Mn, Cr, Ni, Mo, W) nebo adiční tuhý roztok (N, H, O). Ferit je měkká strukturní fáze, proto oceli nízkouhlíkové (feritické) jsou měkké, mají nízkou mez kluzu a pevnosti a vysoké hodnoty tažnosti a kontrakce. Jsou to oceli s vysokou odolností vůči křehkému porušení a s dobrými plastickými vlastnostmi. Plastické vlastnosti těchto ocelí jsou závislé na velikosti a tvaru feritického zrna, množství a rozložení nečistot. U ocelových plechů je velikost feritického zrna kompromisem mezi plastičností a hladkostí povrchu výtažku. U nízkouhlíkových ocelových plechů tažných jakostí se požaduje také rovnoměrná velikost zrn (v rozsahu 2 až 3 stupně příslušné škály). Různá velikost způsobuje nerovnoměrné přetvoření plechu v procesu tažení, které může být příčinou lokálního ztenčení, resp. porušení taženého plechu.

? Kontrolní otázky

1. Charakterizujte nerezové materiály.
2. Charakterizujte austenitické oceli.
3. Charakterizujte martenzitické oceli.
4. Charakterizujte feritické oceli.

Realizováno v rámci projektu:

Kurzy pro společnost 4.0, s registračním číslem: CZ.02.2.69/0.0/0.0/16_031/0011591

5. Charakterizujte austeniticko-feritické (duplexní) oceli.
6. Charakterizujte obecné charakteristiky nerezových materiálů.
7. Charakterizujte tvarově válcované nerezové plechy.
8. Charakterizujte švédské oceli.
9. Charakterizujte švédské oceli DOMEX, HARDOX a WELDOX.
10. Charakterizujte současný sortiment švédských ocelí.

Doporučená studijní literatura

GOMBÁR, M., KMEC, J., DOBROVIČ, SEMAN, R., 2018. *Manažérske praktiky navrhovania produkčných procesov a výrobkov*. Stalowa Wola: Prešovská univerzita v Prešove. ISBN 978-83-63767-78-5.

SPIŠÁK, E., KMEC, J. et al., 2015. *Materiály v súčasnej praxi*. 1. vyd. České Budějovice: VŠTE v Českých Budějovicích. 240 s. ISBN 978-80-7468-089-2.

KMEC, J. et al., 2014. *Kovové materiály pre výrobu automobilov*. 1. vyd. České Budějovice: VŠTE v Českých Budějovicích. 183 s. ISBN 978-80-7468-069-4.

KMEC, J. et al., 2016. *Logistic Approach of Building and Development of Production System*. Nase More. **63**(3), 145-149. ISSN 0469-6255.

Realizováno v rámci projektu:

Kurzy pro společnost 4.0, s registračním číslem: CZ.02.2.69/0.0/0.0/16_031/0011591

9 Progresivní materiály a parametry materiálů pro Průmysl 4.0



Klíčové pojmy:

Hliníková pěna, kovová pěna, identifikace materiálových parametrů, Průmysl 4.0.



Cíle kapitoly

Cílem kapitoly je seznámit studenty s progresivními materiály, a to s hliníkovou pěnou a kovovou pěnou a taktéž se způsoby identifikace materiálových parametrů



Úvod do kapitoly

Vývoj a optimální využívání progresivních materiálů a technologií jejich zpracování se stávají v současné době národním ekonomickým imperativem pro ty státy, které si chtějí zajistit trvalý ekonomický růst i jistou ekonomickou nezávislost. Nové materiály a technologie se stávají jednou z hlavních priorit výzkumu a vývoje. Za progresivní materiály pokládáme ty, u nichž prvořadý význam má syntéza a řízení jejich struktury, a to za účelem dosažení přesně definovaných materiálových vlastností.

Mezi **progresivní materiály** lze zařadit zejména materiály:

- keramika,
- kompozity,
- kovová skla,
- nano a mikro-krytalické materiály,
- nové jakosti oceli (vysoká mikročistota, úzké rozmezí chemického složení),
- funkčně gradientní materiály,
- kovy s tvarovou pamětí,
- intermetalika,
- nové slitiny,
- inteligentní materiály,
- pěnové materiály.

Realizováno v rámci projektu:

Kurzy pro společnost 4.0, s registračním číslem: CZ.02.2.69/0.0/0.0/16_031/0011591

Termín progresivní materiál nemusí vždy znamenat materiál nový. V poslední době je často preferován další vývoj již existujících materiálů. Je to často levnější a z hlediska trhu výhodnější, protože vývoj nového materiálu trvá několik let a vždy negarantuje vznik nového výrobku nebo trhu. Navíc zavedení nového materiálu do výroby není jednoduché a vyžaduje splnění určitých podmínek, mezi něž patří nezbytná potřeba, dostatečná „zralost“ vývoje nového materiálu, vhodná kombinace nabídky a poptávky, dostupnost materiálu a jeho cena. Přestože zlepšování vlastností a jejich přizpůsobování požadavkům u tradičních materiálů je menším rizikem než nákladný vývoj nových materiálů, jsou v mnoha oblastech možnosti stávajících materiálů již vyčerpány, a proto je realizován a podporován svým způsobem vždy rizikový vývoj materiálů nových (medicína, informatika, jaderná energetika, kosmonautika, obrana apod.). K ekologickým aspektům výroby materiálů, zpracování a použití výrobků je nutno přihlížet už při volbě materiálu pro daný výrobek. Přímý negativní dopad nevhodné volby materiálu na člověka a jeho životní prostředí (zejména toxicita) musí být samozřejmě vyloučen. Mezi hlavní faktory z **ekologického pohledu** patří:

- surovinová náročnost, těžba a zpracování surovin (např. s výrobou slitin železa souvisí těžba jeho rud, koksovateľného uhlí, vápence a vysoká spotřeba energie),
- energetická náročnost (typickým příkladem je výroba hliníku z bauxitu),
- bezpečnost a dlouhodobá spolehlivost konstrukce (tankery, kontejnery na nevyhořelé jaderné palivo aj.),
- možnost recyklace,
- toxicita.

Výklad

Charakteristika pěnového hliníku

Pěnový hliník je speciálním způsobem připravený vysokoporézní materiál na bázi hliníku nebo jeho slitin. Póry tvoří **více než dvě třetiny celkového objemu**, čímž se dosahuje hustota nižší než $1\text{g}\cdot\text{cm}^{-3}$. Vzhledem ke své pórovité struktuře se vyznačuje vysokou měrnou tuhostí, nízkou tepelnou a elektrickou vodivostí, vysokou pohltivostí zvuku a schopností absorbovat velké množství deformační energie při nízkých napětích.

Tyto vlastnosti spolu s odolností vůči zvýšeným teplotám, nehořlavosti, recyklovatelnosti a zdravotní nezávadnosti dělají pěnový hliník zajímavým pro použití, zejména v konstrukcích, dopravních zařízeních a ve stavebnictví. V tabulce 9.1 jsou podle údajů různých výrobců uvedeny nejdůležitější vlastnosti v současnosti vyráběných hliníkových pěn.

Realizováno v rámci projektu:

Kurzy pro společnost 4.0, s registračním číslem: CZ.02.2.69/0.0/0.0/16_031/0011591

Tab. 9.1 Vybrané vlastnosti v současnosti vyráběných hliníkových pěn

hustota ($\text{g}\cdot\text{cm}^{-3}$)	modul pružnosti (MPa)	tepelná vodivost ($\text{W}\cdot\text{mK}^{-1}$)	elektrická vodivost ($\text{m}\cdot\Omega\text{mm}^{-2}$)	pevnost v tlaku (MPa)	absorbční energie ($\text{MJ}\cdot\text{m}^{-3}$)	značka pěnového hliníku
0.15	700	1.5	0.27	2	1	CYMAT(27)
0.25	2500	2.1	0.36	6	3	CYMAT(27)
0.3	4000	2.1	0.5	7	3.5	CYMAT(27)
0.4	8000			11	5	CYMAT(27)
0.54		0.91			3.05	HYDRO(28)
0.16		0.36			0.23	HYDRO(28)
0.27		0.4			0.64	HYDRO(28)
0.41		0.7			1.65	HYDRO(28)
0.5	5000	6 až 15	3		4.5	Alulight(11)
1	14000	25 až 50	9		0.49	Alulight(11)

Celulární struktura poskytuje pěnovému hliníku řadu výhod, které ho mohou ve více případech upřednostnit před konvenčními materiály. Jeho vlastnosti jsou ovlivněny zejména hustotou, závisí však i na distribuci, orientaci, tvaru a velikosti pórů. Popisu struktury, mechanických a fyzikálních vlastností tohoto zajímavého materiálu bylo věnováno mnoho prací, přičemž největší pozornost se zaměřovala na deformační chování při tlakovém namáhání, schopnost absorbovat nárazovou energii, absorpci zvuku, elektrickou a tepelnou vodivost. Navzdory své nízké hustotě má hliníková pěna značnou pevnost, není zatěžována svou vlastní tíhou jako jiné konstrukční materiály. Vykazuje nízkou tepelnou vodivost a i elektrická vodivost je nižší než u příslušného kovu, protože póry jsou vyplněny nevodivým médiem (jako jsou zejména vzduch, kyslík, aj.). Z těchto důvodů má kovová pěna dobrou schopnost stínit elektromagnetické vlnění.

Nejdůležitější vlastnosti pěnového hliníku v závislosti na jeho struktuře předurčující jeho různorodé a četné aplikace:

- relativní hustota,
- ohybová tuhost,
- schopnost absorbovat nárazovou energii,
- schopnost tlumit hluk.

Realizováno v rámci projektu:

Kurzy pro společnost 4.0, s registračním číslem: CZ.02.2.69/0.0/0.0/16_031/0011591

ad Relativní hustota

Je nejdůležitější charakteristikou celulárních materiálů. Relativní hustota je určena vztahem (9.1):

$$\frac{\rho^*}{\rho_s} \quad (9.1)$$

kde ρ^* je hustota pěny a ρ_s je hustota materiálu stěn buněk.

Relativní hustota určuje objemový podíl materiálu stěn vůči celkovému objemu pěny. Zvyšováním relativní hustoty dochází k hrubnutí buněčných stěn a zmenšování velikosti pórů; při hodnotách relativní hustoty nad 0,5 celulární struktura přechází na strukturu tuhého tělesa obsahujícího póry, při které se již výraz „pěna“ nepoužívá. Speciální lehké pěny dosahují velmi nízkou relativní hustotu až 0,001. Polymerní pěny, které se používají k tlumení, balení a jako izolační materiál mají obvykle relativní hustotu v intervalu 0,05-0,2. Relativní hustota přírodních materiálů (jako jsou korek a většina lehkých dřev) se pohybuje v intervalu 0,14-0,40. Relativní hustota pěnového hliníku v závislosti na způsobu výroby leží v intervalu 0,07-0,40.

ad Ohybová tuhost

Obecně panuje představa, že pokud chceme postavit konstrukci, která by měla vydržet značné zatížení, je třeba použít materiály jako jsou ocel a beton. Běžným stavebním materiálům na takový účel v přírodě jsou však lehké látky, které mají celulární strukturu. Celulární materiály se využívají zejména pro jejich vysokou tuhost při minimální hmotnosti, což se dosahuje vhodným rozložením materiálu vůči osám namáhání. Materiál je minimálně namáhán vlastní tíhou konstrukce. Nosník z pevného hliníku je při stejné hmotnosti asi pětkrát tužší než nosník z oceli. Pěnový hliník se dá považovat za jistý typ „hliníkového profilu“ s vyšším momentem setrvačnosti průřezu ve srovnání s kompaktním materiálem stejné hmotnosti, jeho tuhost je však na rozdíl od jiných profilů stejná ve všech směrech. Ohybová tuhost vyjadřuje vnitřní odpor vzorku vůči pružné deformaci (9.2). Čím je větší, tím větší je napětí potřebné k vyvolání stanovené deformace (tab. 9.2). Pro ohybovou tuhost platí vztah (9.2):

$$B = E \cdot J \quad (9.2)$$

kde jsou: E modul pružnosti,
 J kvadratický moment plochy průřezu k neutrální ose tělesa.

Realizováno v rámci projektu:

Kurzy pro společnost 4.0, s registračním číslem: CZ.02.2.69/0.0/0.0/16_031/0011591

Tab. 9.2 Hustota, modul pružnosti a měrná tuhost typických konstrukčních materiálů

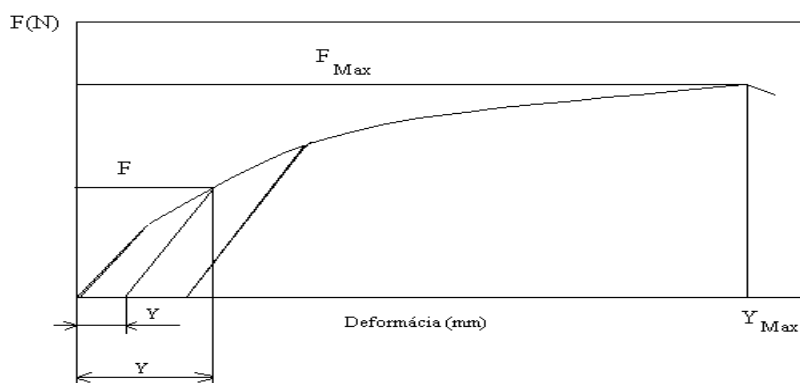
Materiál	hustota ρ ($\text{g}\cdot\text{cm}^{-3}$)	modul pružnosti E (GPa)	E/ρ^2 ($10^{-5} \text{ GPa}\cdot\text{kg}^{-2}\cdot\text{m}^6$)
Pěnový hliník	0.5	5	2.0
Sklo	2.5	70	1.1
Hliník	2.7	69	1.0
Beton	2.5	50	0.8
Ocel	7.8	210	0.4
Epoxyd	1.3	5	0.3

Ohybová tuhost desek a sendvičů z pěnového hliníku se určuje při zkoušce na čtyřbodový ohyb, protože tato zkouška je vhodnější pro materiály s nerovnoměrnou strukturou z hlediska výhodnějšího rozložení průběhu ohybového momentu během působení ohybového zatížení.

Vzhledem k tomu, že napětově-deformační křivky pěnového hliníku jsou charakteristické malými oblastmi elastické deformace bez viditelné linearitě průběhu napětí v závislosti na deformaci, bylo pro určování ohybové tuhosti nutné modifikovat průběh ohybového zatěžování. Vzorek se při předem zvolených hodnotách průhybů odlehčil a znovu zatížil. Křivka odlehčení a opětovného zatížení měla pak v závislosti na průběhu lineární průběh a bylo ji možné použít pro výpočet ohybové tuhosti. Průhyb (obr. 9.1) potřebný pro výpočet ohybové tuhosti je možno určit podle vztahu (9.3):

$$y = y_{\varepsilon} - y_{\omega} \quad (9.3)$$

kde jsou: y_{ε} průhyb odpovídající síle F_{ε} ,
 y_{ω} průhyb odpovídající síle $F = 0$ N.



Obr. 9.1 Příklad křivky získané při ohybových zkouškách pěnového hliníku

Realizováno v rámci projektu:

Kurzy pro společnost 4.0, s registračním číslem: CZ.02.2.69/0.0/0.0/16_031/0011591

Experimenty potvrdily předpoklad, že deformační chování pěnového hliníku významně závisí na jeho hustotě. Z praktického hlediska hustota materiálu nemá velký význam, důležitější je hmotnost součástky při určité definované tuhosti. Nejhrubší vzorky jsou sice nejtěžší při konstantní hustotě, ale i nejtěžší.

ad Schopnost absorbovat nárazovou energii

Zařízení na ochranu lidí a křehkých přístrojů před nárazem pracují na principu přeměny nárazové energie na plastickou deformaci tlumícího elementu při takové špičkové síle, která nezpůsobuje poškození chráněného objektu. Na základě výsledků zkoušek v tlaku lze pěnový hliník považovat za velmi vhodný materiál pro tento účel. Při nárazu na pěnovou strukturu se totiž energie spotřebuje na deformaci tenkých stěn pórů, kterou způsobují již relativně nízká napětí. Stlačení pěny, tj. významné zmenšení jejího objemu, navíc výhodně zajistí přijatelné zpomalení nárazu vzhledem k dostatečně dlouhé deformační dráze.

Deformační energie W pohlcená při plastické deformaci silou F je dána plochou pod silově-deformační křivkou po stlačení po celkové dráze L (9.4):

$$W = \int_0^L F(l)dl \quad (9.4)$$

Schopnost absorbovat energii daným materiálem nejlépe charakterizuje absorbovaná energie na jednotku objemu materiálu. Experimenty potvrdily, že energie absorbovaná v pěnovém hliníku během tlakové zkoušky významně závisí na zdánlivé hustotě pěnového hliníku. Výrazně větší rozptyl při slévárenských slitinách je zapříčiněn skokovým průběhem napětí-ově-deformační křivky. Ukazuje se však, že slévárenská slitina je téměř dvakrát efektivnější než slitina tvárná, ať už při zvolené poměrné deformaci nebo při tlakovém napětí. Vyplývá to z rozdílných mechanismů deformace, při tvárné slitině se energie spotřebovává na plastickou deformaci stěn, při slévárenské na jejich lom.

Pěnový hliník lze s výhodnou použít k vyplnění tenkostěnných profilů a výrazně tak zvýšit nejen jejich pevnost, ale i schopnost absorbovat deformační energii. Při srovnání deformačních křivek dutého ocelového profilu a téhož profilu po vypěnění slitinou $AlSi_{12}Mg_{0,6}$, lze vidět, že ačkoliv špičkové napětí se vypěněním profilu příliš nezvýšilo, absorbovaná energie se téměř zdvojnásobila.

Realizováno v rámci projektu:

Kurzy pro společnost 4.0, s registračním číslem: CZ.02.2.69/0.0/0.0/16_031/0011591

ad Schopnost tlumit hluk

Pórovitá struktura umožňuje vniknutí zvuku/hluku do materiálu, přičemž vstupující akustická vlna se odráží od stěn pórů a částečně se neutralizuje interferencemi nebo přeměňuje na teplo, které vzniká rozkmitáním tenkých membrán a vnitřním třením povrchů trhlin. Schopnost pórovité struktury tlumit hluk lze posuzovat ze tří hledisek:

1. mění rezonanční frekvence

Pokud se určitá součástka vyrobí z pěnového hliníku, nebo se tímto materiálem vyplní dutý profil, bude se vyznačovat spektrem vlastních frekvencí, které závisí na modulu pružnosti a na hustotě materiálu. Pokud se některé z vlastních frekvencí nachází v rozsahu pracovních frekvencí součástky, mohou vznikat rušivé vibrace. Změnou hustoty pěnového hliníku lze vlastní frekvence součástky přesunout mimo oblast jejich pracovních frekvencí a nebezpečí výskytu vibračí takto eliminovat bez nutnosti změny geometrii součástky.

2. absorbuje zvuk

Schopnost absorbovat zvukovou energii se určuje pomocí součinitele pohltivosti zvuku α . Součinitel pohltivosti zvuku je definován jako podíl intenzity zvuku pohlceného materiálem ke zvuku o intenzitě dopadající na materiál ze zdroje zvuku. Je závislý od frekvence dopadající zvukové vlny a incidenčního úhlu, pod kterým zvuková vlna dopadá na materiál. V případě pěnového hliníku také závisí na geometrii izolačního materiálu, jeho hustotě a na průměrné velikosti pórů.

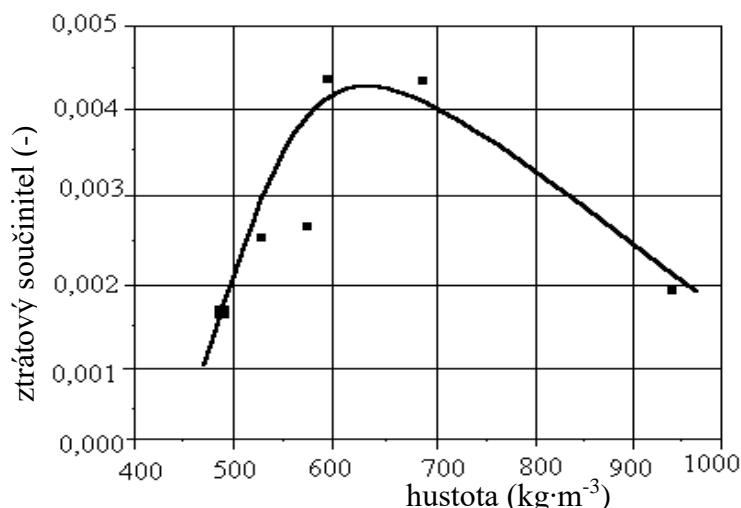
3. zvyšuje vnitřní tlumení

Jde o schopnost „pěny“ vnitřně konvertovat mechanickou vibrační energii na tepelnou a utlumit tak nežádoucí šумы a vibrace odvodem do okolí ve formě tepla. Schopnost disipovat vibrační energii se vyjadřuje tzv. ztrátovým součinitelem.

Z obrázku (obr. 9.2) je vidět, že pěnový hliník se vyznačuje maximální hodnotou ztrátového činitele pro hustoty pěny 600 až 700 kg·m⁻³.

Realizováno v rámci projektu:

Kurzy pro společnost 4.0, s registračním číslem: CZ.02.2.69/0.0/0.0/16_031/0011591



Obr. 9.2 Závislost ztrátového součinitele pěnového hliníku

Tlumicí vlastnosti pěnového hliníku jen málo závisí na frekvenci. Dobré tlumicí materiály dosahují ztrátový součinitel větší než hodnota 0,01. K disipaci energie v pěnovém hliníku dochází zejména třením sousedících povrchů trhlin ve struktuře a částečně i kmitáním tenkých stěn pórů. Vyšší ztrátové součinitele proto dosahují pěny na bázi slévarenských slitin s velmi jemnou tenkostěnnou pórovitostí. Ztrátový součinitel pěnového hliníku lze významně zvýšit přimícháním nerozpustných částic do práškové směsi. Vnesou tak do struktury další mezipovrchy, které napomáhají lepší disipaci energie.

Technologie výroby pěnového hliníku

Tváření pěnového hliníku spočívá ve zpěňování polotovaru ve vhodné formě. Vzhledem k tomu, že ve formě vzniká prakticky konečný tvar součástky, operace tváření není nutná. Z praktického hlediska přichází tváření v úvahu při plošných vzorcích, které by bylo někdy z konstrukčních důvodů vhodné ohýbat nebo zakružovat. V zásadě lze ohýbat pouze vzorky vyrobené z tvárných slitin. U slévarenských slitin vznikají v důsledku velmi nízké tažnosti na straně vzorku namáhané tahem trhliny, které se rychle šíří přes celý průřez a vzorek se tak porušuje. Ohýbání desek z tvárné slitiny je omezeno tažností tenkostěnné povrchové vrstvy a tloušťkou desky (čím tlustší deska, tím je větší deformace v tahu namáhané tenkostěnné povrchové vrstvy pro určitý rádius ohýbání). Praktické zkoušky na

Realizováno v rámci projektu:

Kurzy pro společnost 4.0, s registračním číslem: CZ.02.2.69/0.0/0.0/16_031/0011591

plotnách tloušťky 8 mm vyrobených z čistého hliníku ukázaly, že je lze zakroužit bez vzniku povrchových trhlin do minimálního průměru asi 120 mm.

Obrábění pěnového hliníku vždy narušuje kompaktní povrchovou vrstvu a odhaluje vnitřní strukturu pórů, proto se mu při návrhu součástky třeba v maximální možné míře vyhnout. V praxi je však často třeba materiál dělit a vrtat. Při klasickém třískovém obrábění dochází k ohýbání tenkých stěn pórů u tvárných slitin nebo k jejich odlamování ve slévárenských úpravách. Stěny pórů se trhají v místech s nejnižší tloušťkou, které nemusí vždy ležet v rovině řezu, což vede k nekvalitnímu povrchu řezu a k nízké dosahované přesnosti rozměrů. Přesnost a kvalita řezu navíc významně ovlivňuje časté nastavování tenkých stěn pórů a jejich následné difúzní navařování na nástroj. Velká pórovitost a z ní vyplývající nízká tepelná vodivost nedovoluje účinné chlazení odvodem tepla do okolí. Na druhé straně lze nastavování a ohýbání stěn pórů využít ke zpevnění povrchu řezu.

Z uvedených faktů vyplývá, že pokud má být dosaženo vyšší přesnosti rozměrů součástky a lepší kvality obrobeneho povrchu, nelze klasické způsoby třískového obrábění použít. Nejvýhodnějším se ukázalo elektrojiskrové obrábění, při kterém nedochází k mechanickému účinku na stěny pórů a je tedy vyloučen jejich pohyb, případně trhání. Materiál v rovině řezu se zcela odstraní spálením. Výsledkem je čistý řez s vysokou přesností rozměrů. Vzhledem k velké pórovitosti je rychlost elektrojiskrového obrábění podstatně vyšší než u kompaktních materiálů. Základní nevýhodou je nutnost použití dielektrika (petrolej aj.), které vniká do pórovité struktury a po obrábění se z ní musí odstranit. Jediný možný způsob odstranění dielektrika je jeho vypálení, což značně zatěžuje životní prostředí. Pokud je potřeba materiál pouze rozřezat, lze použít elektrojiskrové řezání drátem ve vodě, což zmíněnou nevýhodu částečně eliminuje. Pro přesné řezání pěnového hliníku lze výhodně použít vodní paprsek s abrazivem.

Dá se říci, že pěnový hliník obrábět lze, ale k dosažení požadované kvality obrobeneho povrchu je třeba podstatně poskytnout vyšší náklady než v případě konvenčních materiálů.

Realizováno v rámci projektu:

Kurzy pro společnost 4.0, s registračním číslem: CZ.02.2.69/0.0/0.0/16_031/0011591

Způsoby pění kovových tavenin

V současnosti existují 3 způsoby pění kovových tavenin:

- roztavením přidaného tuhého polotovaru, které obsahuje zpěňovadlo,
- vháněním plynu do taveniny z externího zdroje plynu,
- tepelným rozkladem přimíchaného zpěňovadla do taveniny.

Použijeme-li taveninu hliníku (nebo jeho slitiny) s malou viskozitou, pak má vzniklá pěna větší kulaté póry vytlačené v důsledku působící vztlakové síly směrem k povrchu. Při výrobě pěnového hliníku je však snaha, aby se vytvářely póry malé.

Např. jeden z prvních patentů napsaný v 40. letech navrhl použití druhého kovu jako nadouvadla (rtuti) pro pěnový hliník. Tento druhý kov se odpaří při zahřívání hliníku na jeho tavný bod a vytváří póry tímto způsobem.

Přímé pění kovů

Kovové taveniny mohou pění přímo za určitých okolností vytvářením plynu bublinek v kapalině. Obvykle mají bubliny plynu vytvořené v kovové tavenině tendenci rychle se dostat na svůj povrch kvůli vysokým vztlakovým silám ve vysoké hustotě kapaliny, avšak tento nárůst může být omezen na aktivaci viskozity roztaveného kovu. To se může uskutečnit pomocí jemných keramických prášků nebo legujících prvků. Četné pokusy o pění tekutých kovů tímto způsobem (většinou hliník, hořčík, zinek nebo slitiny na bázi jednoho z těchto kovů) byly prováděny během šedesátých a sedmdesátých let. Přestože byly vyrobeny některé poměrně dobré kovové pěny, tak tento vytvořený materiál nenalezl své skutečné a trvalé průmyslové aplikace.

Pění při vstřikování plynu

Způsob pění hliníku a hliníku slitiny v současnosti využívá Hydro Aluminum v Norsku a Cyma Aluminum v Kanadě (původně používá metody a patenty vyvinuté společností Alca International). Podle tohoto postupu se částice karbidu křemíku, oxidu hlinitého nebo oxidu hořečnatého používají ke zvýšení viskozity taveniny. Proto je prvním krokem příprava hliníkové taveniny obsahující jednu z těchto látek. Problém je obdobou problému, který se vyskytl při přípravě obyčejného kovového matricového kompozitu (MMC – Metal Matrix Composite), tj. při zvlhčování částic tavením a dosažení homogenní distribuce výztužných částic. Kapalná MMC se realizuje vstřikováním plynů (vzduchu, dusíku, argonu) pomocí

Realizováno v rámci projektu:

Kurzy pro společnost 4.0, s registračním číslem: CZ.02.2.69/0.0/0.0/16_031/0011591

rotujících oběžných kol nebo vibračních trysek. Cílovou funkcí oběžných kol nebo trysek je vytvořit velmi mnoho plynových bublin v tavenině a distribuovat je jednotně, aby byla získána pěna uspokojivé kvality. Vzniká tak viskózní směs bublin a kovových tavenin, která se vznáší až na povrch kapaliny-kovové tekutiny. Před tuhnutím může být polotuhá pěna zploštěna pomocí jednoho nebo více přítlačných válečků nebo pásů, aby se získala pěnová deska. Výsledkem je tuhá kovová pěna (obr. 9.5) v zásadě tak dlouhá, jak je žádáno a stejně široká, jak je široká nádoba obsahující kapalný kov (obvykle 10 cm). Objemový podíl vyztužujících částic se typicky pohybuje v rozmezí od 10 do 20 % a střední velikost částic od 5 do 20 mm.



Obr. 9.5 Kovová pěna

Akumulace částic na buněčných stěnách hraje klíčovou roli v procesu stabilizace, protože:

1. částice zvyšují povrchovou viskozitu, čímž zpomalují odvodnění ve filmech;
2. částice jsou částečně navlhčené taveninou; bylo odvozeno, že úhel zvlhčování musí být v určitém rozsahu, aby se zajistilo, že:
 - rozhraní bubliny/částice je stabilní, když bublina stoupá přes taveninu, tj. částice nejsou odstraněny z bublin;
 - částice na rozhraní snižují celkovou energii dvojice bublinek s částicemi mezi nimi, tj. stabilizuje se bublinové/částicové rozhraní.

Aplikace kovových pěn

Kovová pěna je materiál, jehož základ tvoří kov (nejčastěji hliník), který byl odlehčen vzduchovými bublinami, porézní struktura tak připomíná kostní tkáň. Vyrábí se pomocí práškové metalurgie: do zpráškovaného kovu se přidá hydrid titanu, který při zahřátí na 650 °C v uzavřené formě vytváří uvnitř kovu bubliny. Materiál si zachovává mechanické

Realizováno v rámci projektu:

Kurzy pro společnost 4.0, s registračním číslem: CZ.02.2.69/0.0/0.0/16_031/0011591

vlastnosti kovu, přičemž minimálně tři čtvrtiny objemu tvoří vzduch, takže blok kovové pěny je lehčí než voda. Má dobré tepelně izolační vlastnosti, tlumí zvuk i nárazy, je značně odolný vůči radioaktivitě. Jeho využití může být rozličné: k výrobě izolačních stavebních panelů, akumulátorů, plavidel a protéz nebo neprůstřelných pancířů z hlediska dispozic tlumení nárazu projektilů.

V současné době čím dál více nacházejí průmyslové uplatnění odlehčené materiály vyrobené na základě pěnového kovu, nejčastěji z hliníku a jeho slitin. Zdá se být neuvěřitelné, že i tento porézní materiál lze použít pro konstrukční účely, a to především proto, že je snaha používat materiály se značnou kompaktností bez pórů a mikroporozity. Je však nutné také připomenout, že příroda vytvořila porézní organické látky, jako např. kosti, korály atd., které se v důsledku své celulární (buňkové) struktury vyznačují poměrně vysokou tuhostí. V důsledku toho, že pěnový systém představuje nelineární stochastické rozložení materiálu v prostoru, nelze při konstruování dílů z kovových pěnových materiálů tak snadno definovat jejich chování při různém namáhání. Výrobky z kovových pěn dovolují využívat dosud málo známé principy, které při zavedení do výroby umožňují vhodněji rozmístit materiál v celém objemu součástky. Je možné tak zvětšit průřez a tím i moment setrvačnosti bez zvětšení hmotnosti součástky.

Vlastnosti pěnového hliníku

Mezi kovovými pěnami nachází největší uplatnění hliník a jeho slitiny, a to hlavně v důsledku poměrně nízké hustoty ($2\,700\text{ kg}\cdot\text{m}^{-3}$), nízké teploty tání (660 °C), poměrně vysoké tuhosti, deformability a vynikající korozní odolnosti. Pěnový hliník vykazuje i dobrou pohltivost nárazové energie a tlumicí schopnosti, výhodná je i nehořlavost a recyklovatelnost. Pěnový hliník je vysoce porézní materiál, póry tvoří 60 % jeho objemu. Pro výrobu těchto pěn lze použít dvou typů slévarenských slitin, a to slitin určených pro odlévání a slitin určených pro tváření. Pěny vyrobené ze slitin hliníku pro tváření jsou póry převážně kruhového tvaru a stěny pórů jsou tlusté. Naopak pěny vyrobené ze slévarenských slitin hliníku vykazují póry menší s nepravidelným tvarem, stěny pórů jsou velmi tenké a struktura pěny značně nerovnoměrná.

Z kovových pěn se v dnešní době nejvíce používají hliníkové pěny, protože vynikají skloubením vysoké deformability, nízké hmotnosti, dobré korozní odolnosti, zdravotní nezávadnosti a dobrých tlumících schopností. Ostatní kovy nemají v sobě zdaleka takový

Realizováno v rámci projektu:

Kurzy pro společnost 4.0, s registračním číslem: CZ.02.2.69/0.0/0.0/16_031/0011591

potenciál, až na některé výjimky, jako jsou pěny vyrobené ze slitin na bázi mědi, niklu nebo manganu. V hliníkových pěnách se skrývá velký potenciál využití, a to především ve stavebnictví, v automobilním průmyslu a také v mnoha dalších odvětvích průmyslu. Jeho hromadnému využívání jako konstrukčního materiálu brání především poměrně nízká pevnost v tahu, množství strukturních vad, které vedou k oslabení konstrukční součástky, a také poměrně vysoká cena. Moderní způsoby výroby poskytují možnost součástku z pěnového hliníku vyztužit pomocí různých plechů a sítí. Tyto výztuhy jsou součástí kovové pěny, protože se spojují během samotného procesu pění. Takto vyrobené součástky snadněji přenášejí tlaková napětí pomocí výztuhy. Naopak jejich nevýhodou je, že při jejich výrobě vždy zůstává vnitřní pnutí, zvýší se pravděpodobnost vzniku koroze (mezi hliníkovou pěnou a výztuhou), což má v konečném důsledku negativní vliv i na pevnost součástky. Ideální aplikace pěnového hliníku je tehdy, pokud se využije alespoň dvou, nejlépe však více jeho předností současně. Například držák motoru v automobilech je vyplněný pěnovým hliníkem za účelem zvýšení tuhosti, snížení hmotnosti, schopnosti pohlcení vibrační a nárazové energie při havárii. Pěnový hliník lze použít i při výrobě přepravních vozíků a jiné manipulační techniky. Další možností aplikace jsou stavby budov, kde se pohybují velké počty lidí, jako jsou zejména supermarkety, kina nebo divadla. Zde se může využít porézní hliník ke konstrukčním účelům a současně jako hlukový a tepelný izolátor v důsledku poměrně vysokého absorpčního koeficientu (až 0,85). Vzhledem k tomu, že je téměř nehořlavý, a dokonce se ani při jeho hoření neuvolňují jedovaté plyny, může být použit v autobusech, letadlech, vlacích nebo v jiných dopravních prostředcích. Jeho nehořlavosti a nízké tepelné vodivosti se využívá při výrobě tepelných štítů a jiných izolátorů. Velké možnosti aplikací má pěnový hliník i při konstrukci armádních vozidel, a to především z důvodu schopnosti odolávat nárazům při průniku projektilů nebo schopnosti pohlcovat energii tlakových vln při výbuchu munice.

Průmyslové aplikace pěnového hliníku lze volit zejména v případech, kdy konstrukční součástka využívá současně všechny jeho přednosti, tj. např. nízkou hustotu, schopnost absorpce nárazové energie, tlumení hluku a vibrací, poměrně vysokou specifickou deformabilitu pěnového hliníku. Výrobky z pěnového hliníku lze použít v těchto oblastech:

- lehké a tuhé konstrukce dopravních prostředků robotů, dopravníků, automatizačních a manipulačních zařízení;
- deformační zóny vozidel, výtahových a dopravníkových zařízení;

Realizováno v rámci projektu:

Kurzy pro společnost 4.0, s registračním číslem: CZ.02.2.69/0.0/0.0/16_031/0011591

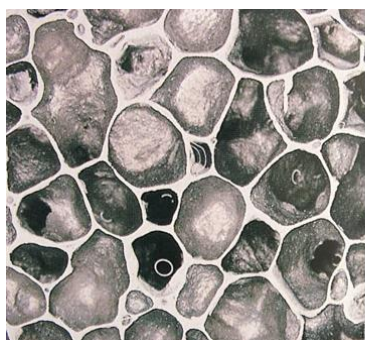
- strojní díly tlumící hluk a vibrace;
- zvukoizolační panely do prostředí s vysokou vlhkostí, teplotou, prašností, proudících plynů, vibrací a hluku.

Např. Finsko má druhou nejdelší vodní síť v Evropě. Přesto je jedinou zemí bez říční dopravy. Finská jezera a řeky jsou příliš mělká pro velkotonážní plavidla, jejich ponor se sice dá upravit, ale jak snížit hmotnost? Rovněž technologové v Německu hledají odpověď na stejnou otázku a snaží se minimálně o 30 % zredukovat hmotnost speciálních kontejnerových lodí v Hamburku. Pórovité materiály jako dřevo či lidská kostní tkáň jsou lehké, ale zároveň mají vysokou tuhost, pevnost a pružnost. V kovu lze však uměle vyrobít póry a otvory a získat tak tzv. kovovou pěnu. V důsledku uměle vyrobených pórů a otvorů, které tvoří až 95 % z celkového objemu, kov získal celou řadu zcela unikátních rysů:

- nižší hmotnost,
- výbornou tepelnou vodivost,
- skvělé akustické vlastnosti (tlumící vibrace).

Na první pohled vypadají kovové pěny jako sýr Ementál s mnoha děrami, bublinková čokoláda, molitanová houba nebo kovový hranol, v jehož útrokách někdo vyvrtal mnoho malých tunelů. Kovové pěny se již dnes testují v lékařství při výrobě kovových implantátů a stavaři z nich budují protihlukové stěny u dálnic. V důsledku atraktivního vzhledu kovových pěn jsou využívány i v designu. Pěny z kovů se v zahraničí vyrábějí různým způsobem ze slitin hliníku, mědi, železa, olova, niklu, hořčíku nebo titanu.

Zejména pěnový hliník nabízí jedinečnou kombinaci více výhodných vlastností, které se jedním konvenčním materiálem současně dosáhnout nedají (např. vysoká tuhost a současně nízká hmotnost nebo nízká tepelná a současně dobrá elektrická vodivost (obr. 9.6, obr. 9.7).



Obr. 9.6 Struktura pěnového hliníku



Obr. 9.7 Součástky jako příklady použití

Realizováno v rámci projektu:

Kurzy pro společnost 4.0, s registračním číslem: CZ.02.2.69/0.0/0.0/16_031/0011591

Aplikace - Výplň dutých ocelových, případně hliníkových profilů

Slouží ke zvýšení odolnosti profilů vůči vzpěru, krutu, příčnému stlačení při minimálním zvýšení hmotnosti, k ochraně proti korozi vyplněním dutin (zábrana vůči usazování špíny a vlhkosti), ke snížení vibrací a hluku (vyplnění dutého prostoru), ke zvýšení schopnosti absorbovat deformační energii;

Významného snížení celkové hmotnosti součástky lze dosáhnout, pokud se použijí tenkostěnné profily, které se v nejvíce namáhaných průřezích vypění hliníkem, čímž se zpevní (stěna profilu se nemusí předdimenzovávat kvůli kritickému průřezu součástky). V současnosti testované aplikace v automobilovém průmyslu zahrnují držák motoru, sloupky a stranové výztuhy karoserie a pod. Typické množství pěnového hliníku např. v držáku motoru je asi 1 kg.

Aplikace - Materiál deformačních elementů

Cílovou aplikací je zejména ochrana pasažérů v automobilu a citlivých částí přístrojů před nárazem, důvodem k realizaci aplikace je vysoká schopnost absorbovat nárazovou energii a poměrně jednoduchá možnost jejího nastavení na optimální hodnotu, nezávislost na směru nárazu kvůli víceméně izotropní struktuře.

Deformační elementy na bázi pěnového hliníku se intenzivně a úspěšně testují v automobilovém průmyslu, lze je použít jako trvalá jádra v hliníkových odlitcích za účelem jejich odlehčení.

Slouží úspěšně rovněž jako náhrada pískových jader, umožňují vytvářet zcela uzavřené odlehčené prostory v odlitku (příčná žebra v dutině profilu), zvýšení tuhosti odlitků, odolnosti vůči krutu a příčnému stlačení při minimálním zvýšení hmotnosti, ochrana proti korozi vyplněním dutin (zábrana vůči usazování špíny a vlhkosti), snížení vibrací a hluku (vyplnění dutého prostoru), zvýšení schopnosti absorbovat deformační energii. Tvarová součástka z pěnového hliníku zůstává po odlití trvale v odlitku a nahrazuje tak dutinu, která dříve sloužila pouze k odlehčení. Zvýšení hmotnosti lze eliminovat snížením tloušťky stěny odlitku při zachování, příp. zlepšení mechanických vlastností, hlavním důvodem je náhrada pískového jádra, zejména odstranění nutnosti jeho pracného výtluhu.

Realizováno v rámci projektu:

Kurzy pro společnost 4.0, s registračním číslem: CZ.02.2.69/0.0/0.0/16_031/0011591

Aplikace - Desky z pěnového hliníku

Lze používat na různé obklady stěn a fasád, výrobu nábytku, lehkých stavebních prvků, přenosné kontejnery, přepážky v železničních vagoncích, tramvajích, lodních kajutách apod., a to z důvodů:

- vysoká tuhost vzhledem k hmotnosti, jedinečný design, nízká tepelná kapacita, nízká teplotní vodivost, výše tlumení hluku, nehořlavost, zdravotní nezávadnost, odolnost vůči vlhkosti, plísním, UV záření, elektromagnetickému stínění,
- některé z uvedených aplikací vyžadují zvýšení pevnosti a odolnosti desky vůči poškození použitím krycích hliníkových plechů nebo hranových hliníkových lišt, vnější použití desek je podmíněno uzavřením mikrotrhlin v povrchové vrstvě vhodným transparentním nátěrem.

Napjatostně deformační diagram σ - ϵ pro hliníkovou pěnu

Na základě tab. 9.1, která prezentuje vybrané vlastnosti v současnosti vyráběných hliníkových pěn ilustrujeme pro komparaci s jinými materiály σ - ϵ (obr. 9.8) pro selektovanou hliníkovou pěnu při $E_{mat} = 8\,000$ MPa. Obrázek 9.8 komplexně popisuje závislost napjatostně-deformačních funkcí na podélném prodloužení ϵ pro hliníkovou pěnu a jde tedy v mechanice a v materiálovém inženýrství o tzv. diagram přetvárnosti materiálů. Z tohoto diagramu σ - ϵ můžeme explicitně identifikovat:

- ***geometrické parametry:***
 - Ra_0 - drsnost povrchu na neutrální rovině,
 - Ra - drsnost povrchu,
 - Y_{ret} - úhel vnitřního tření při namáhání,
- ***napjatostní parametry:***
 - Rel – mez elasticity,
 - Re – mez kluzu,
 - Rm – mez smluvní pevnosti v tahu,
 - σ_{sm} – smluvní napětí,
 - σ_{sk} – skutečné napětí,
 - R_{fr} – mez pevnosti při přetržení,

Realizováno v rámci projektu:

Kurzy pro společnost 4.0, s registračním číslem: CZ.02.2.69/0.0/0.0/16_031/0011591

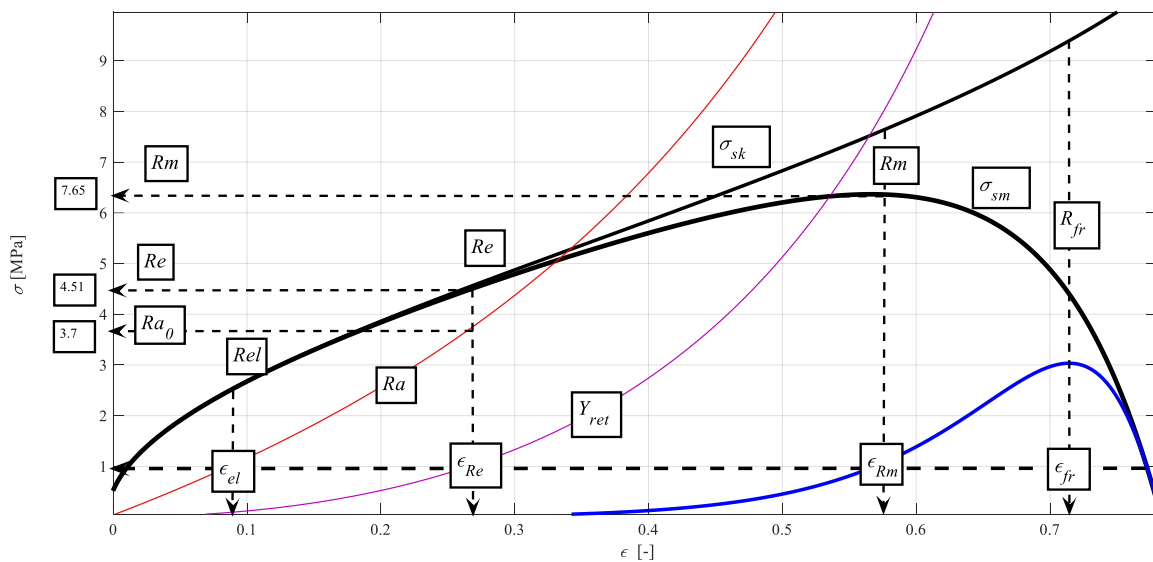
➤ **deformační parametry:**

ϵ_{el} - poměrné prodloužení na mezi elasticity,

ϵ_{Re} - poměrné prodloužení na mezi kluzu,

ϵ_{Rm} - poměrné prodloužení na mezi pevnosti,

ϵ_{fr} - poměrné prodloužení na mezi pevnosti při přetržení.



Obr. 9.8 Závislost napjatostně-deformačních f-cí na podélném prodloužení ϵ pro hliníkovou pěnu pro $E_{mat} = 8\,000\text{ MPa}$

? Kontrolní otázky

1. Charakterizujte pěnový hliník a jeho vlastnosti.
2. Charakterizujte ohybovou tuhost pěnového hliníku.
3. Charakterizujte schopnost pěnového hliníku absorbovat nárazovou energii.
4. Charakterizujte schopnost pěnového hliníku tlumit hluk.
5. Vyjmenujte aplikace pěnového hliníku a důvody jejich volby.
6. Charakterizujte kovovou pěnu.
7. Popište rozdělení druhů kovové pěny a kritéria tohoto rozdělení.
8. Vysvětlete tři základní způsoby výroby pěny z kovu.
9. Vyjmenujte aplikace kovové pěny a důvody jejich volby.

Realizováno v rámci projektu:

Kurzy pro společnost 4.0, s registračním číslem: CZ.02.2.69/0.0/0.0/16_031/0011591

Doporučená studijní literatura

KMEC, Ján, Monika KARKOVÁ a Ján MAJERNÍK. 2018. *PLANNING MANUFACTURING PROCESSES OF SURFACE FORMING WITHIN INDUSTRY 4.0*. MM Science Journal, Praha: MM Science Journal, 2018, č. 12, s. 2680-2685. ISSN 1803-1269.

KMEC, Ján, et al. 2014. *Delenie materiálov*. 1. vyd. Košice: Technická univerzita v Košiciach, 287 s. ISBN 978-80-553-1872-1.

SPIŠÁK, Emil, KMEC, Ján, et al. 2012. *Materiály pre konvenčné a progresívne technológie*. - 1. vyd. - Košice : TU - 2012. - 317 s.. - ISBN 978-80-553-1251-4.

JERZ, J., Kováčik, J., Simančík, F. 1995. *Výroba, vlastnosti a použitie speneného hliníka*. Technológia 95, Bratislava.

LOSERTO VÁ, Monika. 2007.

<https://docplayer.cz/18482709-7-kovove-peny-c-kovove-houby-morfologie-bunecnych-kovu-obvykle-s-otvorenymi-a-vzajemne-propojenymi-dutinami-pory.html>.

VALÍČEK J, HARNIČÁROVÁ M, ÖCHSNER A, HUTYROVÁ Z, KUŠNEROVÁ M, TOZAN H, MICHENKA V, ŠEPELÁK V, MITAL D, ZAJAC J. Quantifying the Mechanical Properties of Materials and the Process of Elastic-Plastic Deformation under External Stress on Material. *Materials*. 2015; 8(11):7401-7422.

VALÍČEK J, HARNIČÁROVÁ M, KOPAL I, PALKOVÁ Z, KUŠNEROVÁ M, PANDA A, ŠEPELÁK V. Identification of Upper and Lower Level Yield Strength in Materials. *Materials*. 2017; 10(9):982.

VALÍČEK, J.; CZÁN, A.; HARNIČÁROVÁ, M.; ŠAJGALÍK, M.; KUŠNEROVÁ, M.; CZÁNOVÁ, T.; KOPAL, I.; GOMBÁR, M.; KMEC, J.; ŠAFÁŘ, M. A new way of identifying, predicting and regulating residual stress after chip-forming machining. *Int. J. Mech. Sci.* 2019, 155, 343–359.

VALÍČEK, J., HARNIČÁROVÁ, M., KUŠNEROVÁ, M., ŠAJGALÍK, M., KMEC, J., KOPAL, I., PALKOVÁ, Z. (2020). Reverse reconstruction of surface topography from residual stress after chip-forming machining of the material. *Materialwissenschaft und Werkstofftechnik*, 51(5), 579-585.

VALÍČEK, J., BOROVIČKA, A., HLOCH, S., HLAVÁČEK, P. Design method for the technology of hydroabrasive cutting of materials. Patent application number: US 2012/0022839 A1, Washington, DC: U.S. Patent and Trademark Office.

Realizováno v rámci projektu:

Kurzy pro společnost 4.0, s registračním číslem: CZ.02.2.69/0.0/0.0/16_031/0011591

10 Projektování automatizovaných produkčních pracovišť



Klíčové pojmy:

Zásady automatizace pracovišť, projektování ATP, výrobní proces, procesní řetězec, logistický řetězec.



Cíle kapitoly

Cílem kapitoly je studenta seznámit a vysvětlit metodické pokyny pro vypracování jednotlivých částí předprojektové a projektové dokumentace robotizovaných pracovišť.



Úvod do kapitoly

Zpracování předprojektové dokumentace automatizovaných technologických pracovišť ATP nebo automatizovaných výrobních systémů AVS je poměrně pracná a časově náročná činnost. Platí to zejména pro ty odvětví průmyslu, ve kterých dominantní postavení mají součástky tvářené z plechu. Inženýrsko-projektová příprava nasazení ATP s průmyslovými roboty nebo manipulátory pram je v současnosti mimořádně náročná na vývojové, konstrukční a projektové kapacity, protože se zajišťuje individuálně vzhledem na specifické požadavky automatizace operační manipulace, mezioperační manipulace, resp. vymezených technologických úkolů v konkrétních výrobních podmínkách uživatele.



Výklad

Současné poznatky, získané při projektování robotizovaných pracovišť, si vyžádaly nový metodický postup tvorby a realizace ATP a PRaM. I když je snaha uplatňovat při projektování robotizovaných pracovišť platné předpisy a vyhlášky klasického projektování, proces projekční přípravy a realizace ATP s PRaM má své specifické podmínky, z čehož vyplývá odlišný metodický postup, a to podle etap od:

1. etapa - předprojektová příprava,
2. etapa - projektorová příprava,
3. etapa - realizace.

Realizováno v rámci projektu:

Kurzy pro společnost 4.0, s registračním číslem: CZ.02.2.69/0.0/0.0/16_031/0011591

Realizace ATP s PRaM vyžaduje správný technický a metodický přístup, který lze vyjádřit obecným komplexním algoritmem (obr. 10.1).

Metodické pokyny pro vypracování jednotlivých částí předprojektové a projektové dokumentace robotizovaných pracovišť uvádí standard, podle kterého se v současnosti zabezpečuje projektová příprava ATP.

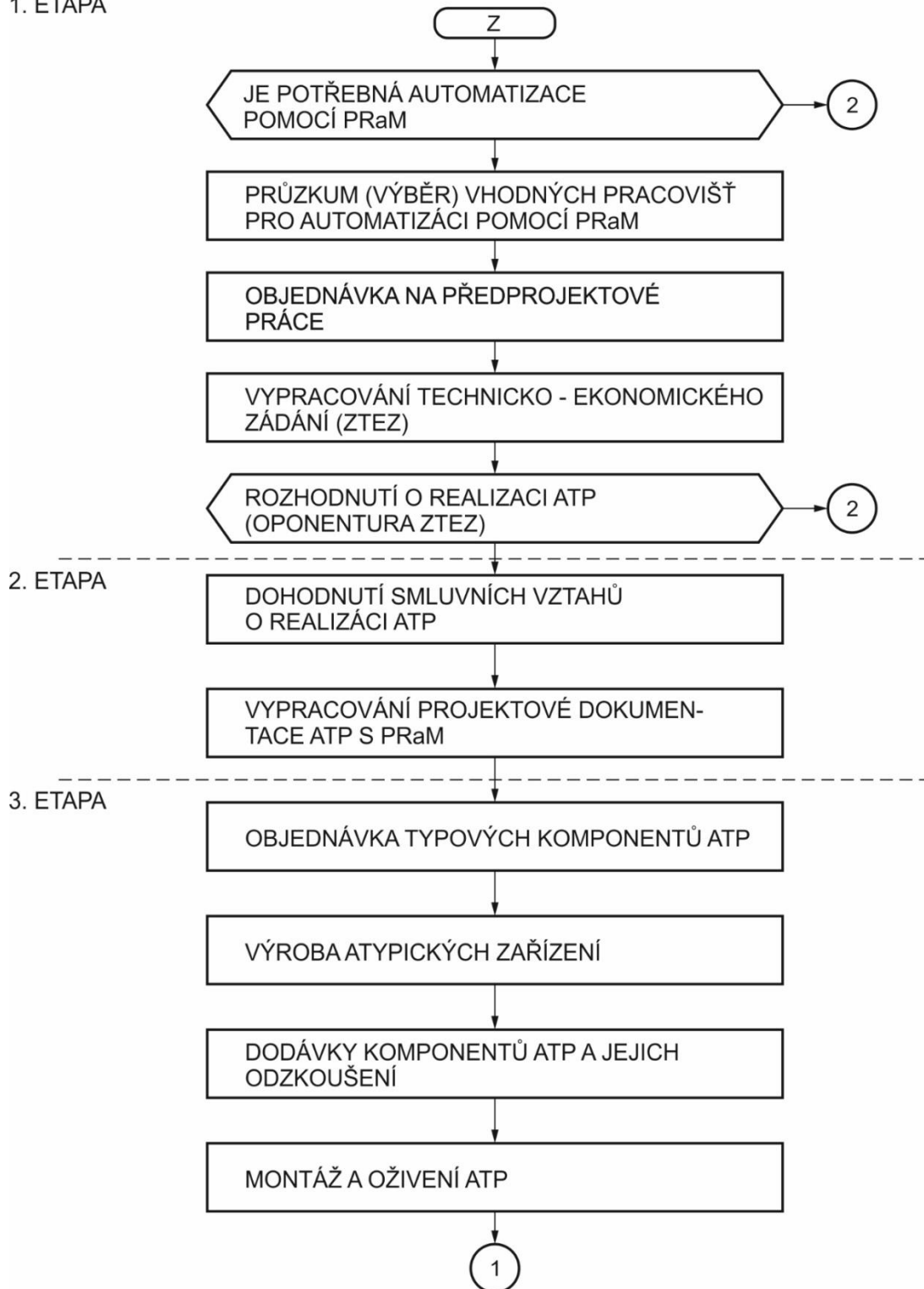
V oblasti předprojektové a projektové přípravy tvorby robotizovaných pracovišť plošného tváření představuje nejdůležitější činnost projektanta posouzení technické reálnosti ATP ve vztahu k technologii výroby a posouzení jeho struktury výstavby. Metodický přístup v této činnosti lze vyjádřit následovně:

- 1) Shromáždění výchozích podkladů.
- 2) Rozbor technologické soustavy z hlediska možnosti použití PRaM:
 - a) analýza výlisků;
 - b) určení představitelů součástkového základny;
 - c) vytvoření skupin výlisky;
 - d) základní požadavky na tvářecí pracoviště.
- 3) Tvorba struktur robotizovaného pracoviště:
 - a) varianty uspořádání struktur ATP;
 - b) výběr optimální varianty uspořádání ATP.
- 4) Základní požadavky na atypické zařízení operační manipulace.
- 5) Ekonomické hodnocení.

Realizováno v rámci projektu:

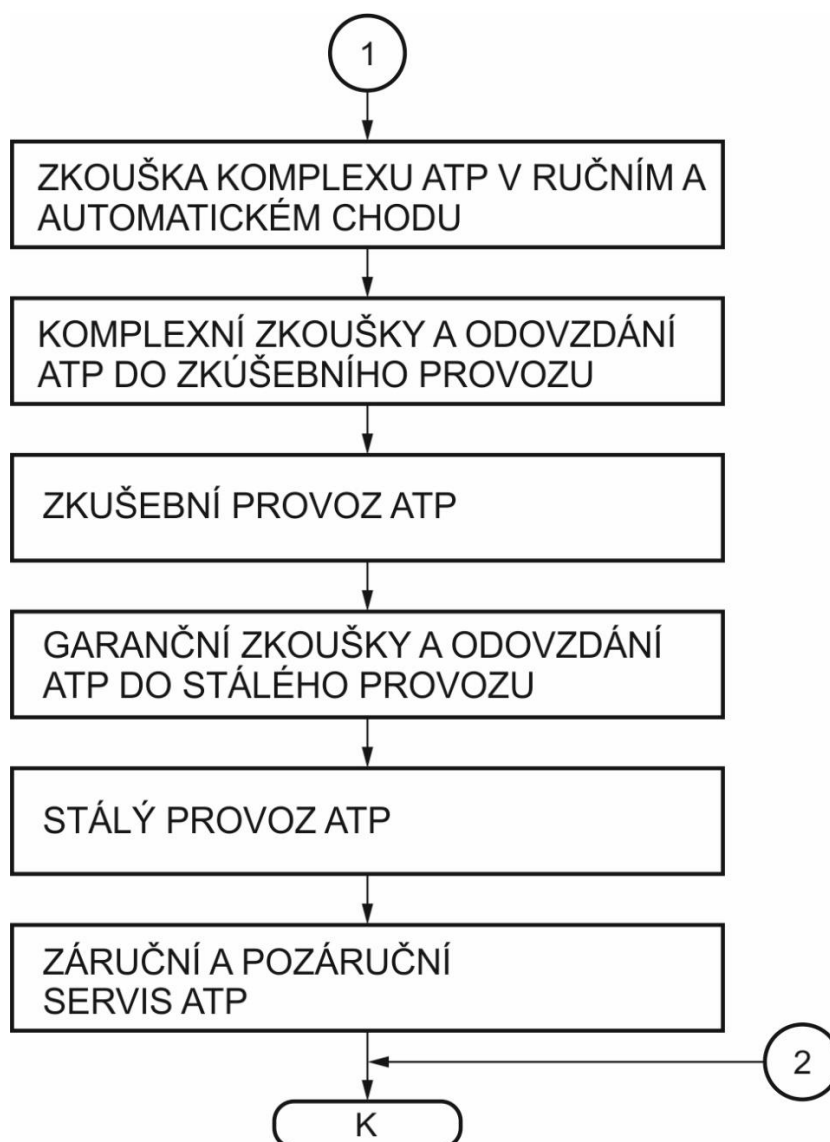
Kurzy pro společnost 4.0, s registračním číslem: CZ.02.2.69/0.0/0.0/16_031/0011591

1. ETAPA



Realizováno v rámci projektu:

Kurzy pro společnost 4.0, s registračním číslem: CZ.02.2.69/0.0/0.0/16_031/0011591



Obr. 10.1 Algoritmus metodického postupu realizace robotizovaných pracovišť

I. etapa - předprojektová příprava, 2. etapa - projektorová příprava,
3. etapa - realizace ATP

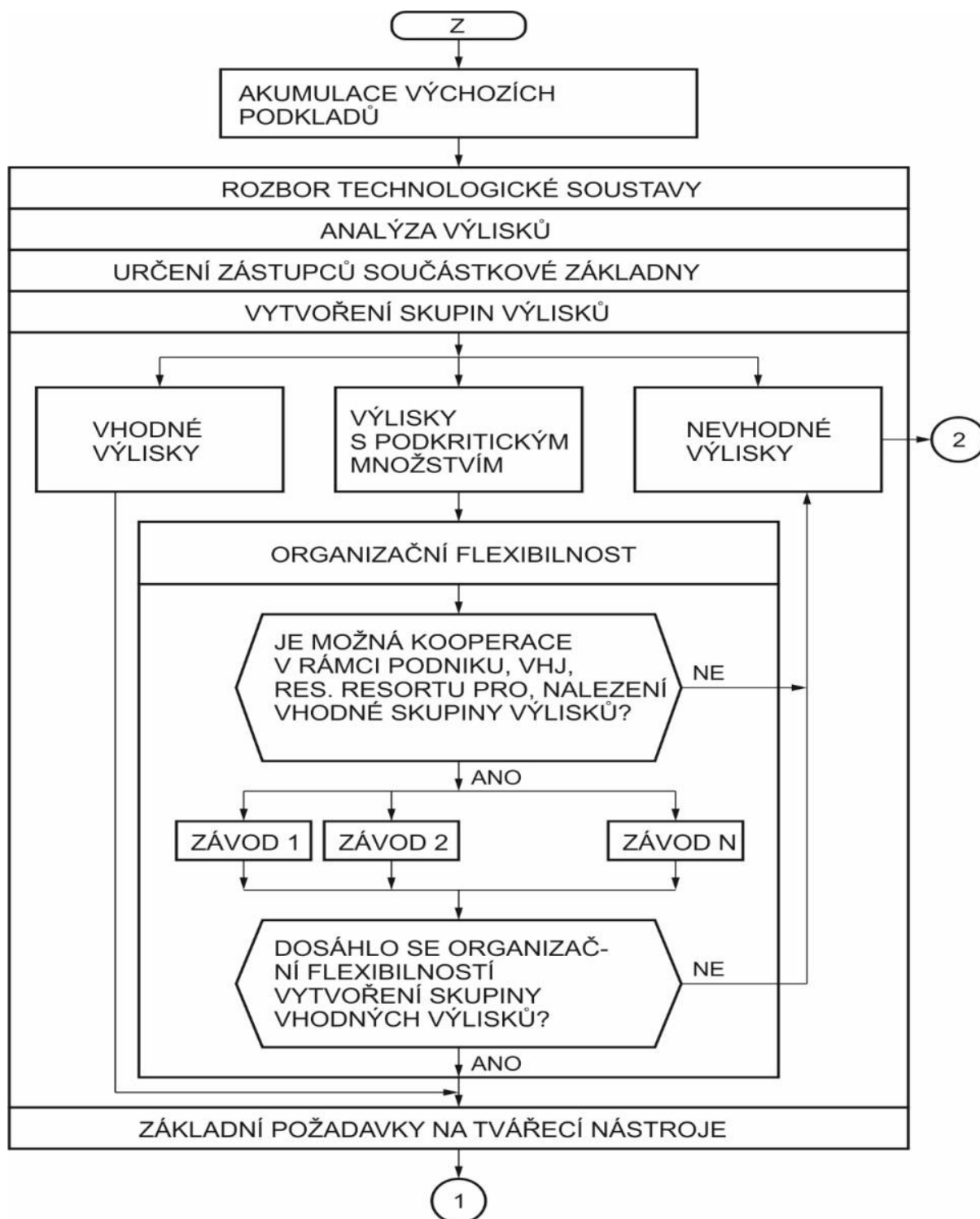
Algoritmus systémového přístupu tvorby robotizovaných pracovišť ve vztahu k technologii výroby a jejich struktury výstavby v plošném tváření uvádí obr. 10.2.

Pojmem organizační flexibilitu se v uvedeném algoritmu označuje nalezení dostatečného počtu vhodných výlisky (dosažení skupiny vhodných výlisky) v rámci podniku, výrobně-hospodářské jednotky, resp. resortu za předpokladu, že ve více závodech se vyskytuje podkritické množství podobných výlisků a jejich seskupením lze vytvořit

Realizováno v rámci projektu:

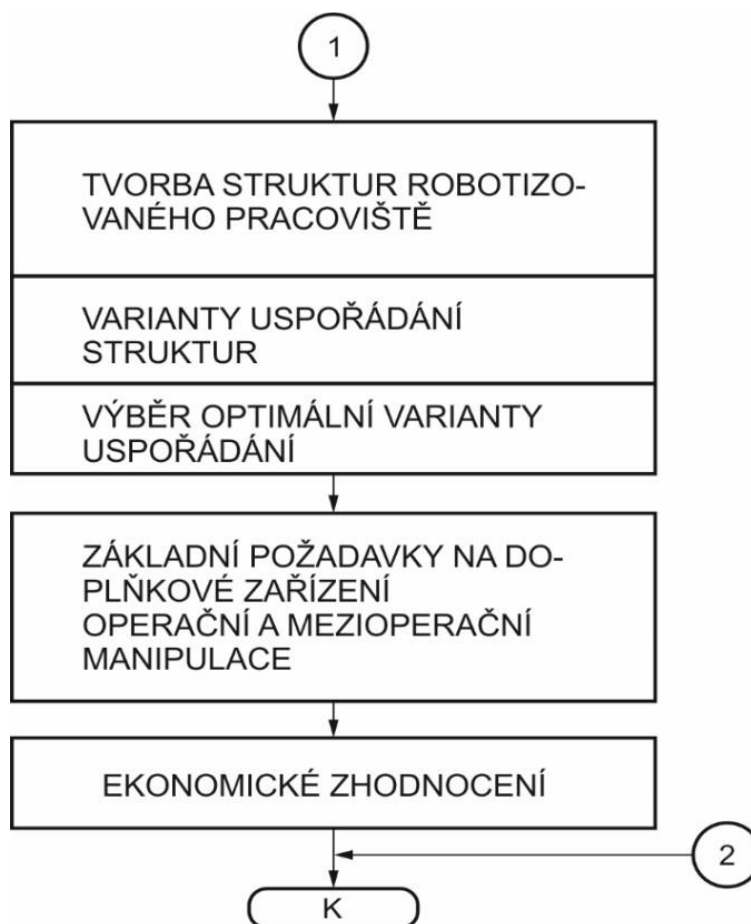
Kurzy pro společnost 4.0, s registračním číslem: CZ.02.2.69/0.0/0.0/16_031/0011591

skupinu výlisků, vhodných na stavbu robotizovaného pracoviště s příznivým ekonomickým efektem.



Realizováno v rámci projektu:

Kurzy pro společnost 4.0, s registračním číslem: CZ.02.2.69/0.0/0.0/16_031/0011591



Obr. 10.2 Algoritmus systémového přístupu tvorby robotizovaných pracovišť ve vztahu k technologii výroby a jejich struktury výstavby v plošném tváření

Kritické množství výlisků pro robotizované pracoviště se určuje ve vztahu k rychlosti výrobního taktu pracoviště.

Specifikace při třídění objektů pro produkční procesy

Komplexnost řešení automatizace, osvobození člověka od nebezpečné, zdraví škodlivé práce, spolu se zajištěním vysoké produktivity práce a ochrany životního prostředí, je důležitým faktorem při projektování technologie a automatizace výroby. Vyvíjeny modulární soustavy automatizovaných technologických pracovišť a automatizovaných výrobních systémů jsou perspektivou automatizace v kusové a malosériové výrobě, ale i v sériové výrobě v československém strojírenství. Vzhledem k tomu, že ve výrobním a

Realizováno v rámci projektu:

Kurzy pro společnost 4.0, s registračním číslem: CZ.02.2.69/0.0/0.0/16_031/0011591

technologickém procesu se použije primárně postavení výrobku, musí každá specifikace výrobních a technologických procesů začínat od analýzy výrobku.

Obsahové zásady komplexní racionalizace výroby výlisky s pramence jsou následující:

- princip technologickosti, který vyžaduje spolupráci technologa, projektanta a konstruktéra výlisky při účelné úpravě výlisky,
- princip optimální technologie, kterým se změnou výrobní metody usnadní systém vyvažování pracoviště, zkrátí výrobní takt apod.,
- princip optimálního obsahu manipulačního procesu, který vyžaduje výběr optimální formy technologického a funkčního rozdělení manipulačního procesu tak, aby se vzájemně doplňovaly, a tak lépe využívaly pro celkovou vyšší efektivnost integrovaného ATP,
- princip souběžnosti, který zajišťuje současnou práci pramence a výrobního stroje,
- princip hospodárnosti, kterým se vylučují nepotřebné technologické a manipulační operace a jejich komponenty,
- princip synchronizace a více účelnosti, stanovující obsah a pořadí vykonávání manipulačních a technologických úkonů, při kterém se dosahuje nejvyššího využití pramence a výrobního zařízení v ATP,
- princip optimální polohy PRaM (např. mezi lisy, před lisy apod.),
- princip zaručení provozní spolehlivosti. Třídění tvářených součástí - viz

Základní charakteristiky výroby výlisků

Konstrukční a technologická rozmanitost výlisky je značná. Z hlediska řešení, resp. návrhu výrobních, manipulačních a konkrétních zařízení sortiment podobných výlisky třeba vybírat tak, aby každý výlisek se v ATP mohl vyrábět se stejným sortimentem výrobních prostředků a mohlo se s ním manipulovat se stejným sortimentem manipulačních prostředků. Důmyslným výběrem a uspořádáním se jejich rozdílnost musí snížit na nejnižší míru, která stačí při analýze, přičemž je třeba brát v úvahu, že každá výjimka může zvýšit substituční investiční náklady, resp. zvýšit vedlejší časy při přetypování ATP.

Realizováno v rámci projektu:

Kurzy pro společnost 4.0, s registračním číslem: CZ.02.2.69/0.0/0.0/16_031/0011591

Konstrukční charakteristiky výlisky

Rozlišení rozdílnosti výlisky z pohledu konstrukčních charakteristik je zajímavé a účelné při stavbě automatizovaného výrobního systému jednak z hlediska jejich tvarů, a jednak z hlediska jejich rozměrů (ve vztahu k jejich hmotnosti).

Tvarové rozdíly výlisky

Tvarové rozdělení plošně tvářených výlisky je uvedeno v Třídník TTS, který vydal FORM Brno. Z hlediska robotizace stačí uvažovat o čtyřech skupinách výlisky:

- výstřižky, které nepotřebují další operace (jednooperačné výstřižky). Mohou se zpracovávat na samostatném automatizovaném technologickém pracovišti, které nepotřebuje Pram. V praxi se jich vyskytuje téměř 40%. Zpracování jednooperačných výlisky se řadí mezi ATP, protože na takových-to modulech ATP lze vystřihovat i viacoperačné výstřižky, přistříhnout a nedokončené výlisky v sdružených postupových lisovacích nástrojích, které se musí dopracovat v dalších operacích. Dopracování těchto výlisky vyžaduje důmyslný zásah do technologie, který zajistí orientaci a separaci výlisky. V praxi jde o úpravu střižného nástroje, resp. o použití osvědčených zařízení, které zvyšují stupeň automatizace,
- výlisky, které v rozvinutém tvaru mají tvar T nebo U, resp. trojúhelníkový tvar a které se z důvodu úspory materiálu musí vystřihovat ve vícenásobném lisovadle se střižníky, navzájem pootočenými o 180 °. Vyšší stupeň automatizace lze zajistit pouze po vyřešení speciálního periferního zařízení s výsuvně otočným systémem,
- ohýbané výlisky a mělce tažené výlisky,
- hluboko tažené výlisky, při jejichž výrobě třeba používat dvojčinné tažné lisy. Do skupiny vhodných výlisky proto nelze zařadit např. hluboké výtažky s ohýbanými výlisky.

Rozměrové rozdíly výlisků

Rozměrové rozdíly výlisky rozlišujeme tak, že rozvinutý tvar výlisky si představíme v popsaném čtverci o rozměrech:

- do 25 x 25 mm, t. j. do 625 mm² (1. skupina),
- do 200 x 200 mm, t. j. do 40 000 mm² (2. skupina),

Realizováno v rámci projektu:

Kurzy pro společnost 4.0, s registračním číslem: CZ.02.2.69/0.0/0.0/16_031/0011591

- do 620 x 620 mm, t. j. do 390 000 mm² (3. skupina),
- nad 620 x 620 mm, t. j. nad 390 000 mm² (4. skupina).

Uvedené rovnoměrné třídění výlisky vypracované ve FORM Brno nezohledňuje podmínky o možnosti robotizace. Proto je vhodnější třídění výlisky z rozměrového hlediska. Přesné hranice výlisky lze těžko stanovit. Platí však obecná zásada, že rozdíly v rozměrech výlisky lze tolerovat do takové míry, dokud na to stačí rozměry lisovacích nástrojů vzhledem k navrhovaný lis z hlediska jmenovité síly lisu.

Technologické charakteristiky výlisků

Výlisky se vyznačují rozdíly v počtu operací, v požadavcích na dokončovací operace a ve způsobu vystřihování výlisků z pásu. Ovlivňují navrhování a výběr potřebných periferních zařízení. Rozdíly v počtu operací Skupina podobných výlisky má skládat z výlisky se stejným počtem operací. Pokud skupinu tvoří výlisky s různým počtem operací, výrobní linka musí stavět se zaměřením na výlisek s největším počtem operací, přičemž u ostatních výlisky se některá zařízení nebudou využívat. Uvedený nedostatek lze řešit sdružením, resp. sloučením některých operací na jednom nástroji, přičemž se počet operací sníží, nebo tak, že na kritickém výlisky se poslední operace vynechají a provádějí se klasicky mimo ATP.

Rozdíly v požadavcích na dokončovací operace

Rozdíly v požadavcích na dokončovací operace mohou být rozmanité, např. :

- závitování jednoho nebo více otvorů,
- odhrotování otvorů,
- zapouštění otvorů,
- vrtání, resp. vystružování otvorů,
- montáž dvou a více výlisky nýtováním,
- montáž dvou a více výlisky bodováním apod.

Realizováno v rámci projektu:

Kurzy pro společnost 4.0, s registračním číslem: CZ.02.2.69/0.0/0.0/16_031/0011591

Při uvedených rozdílech musí projektant posuzovat možnost nasazení výrobního stroje v dokončovací ATP a jeho technologii, pokud v době realizace budou vytvořeny podmínky pro danou automatizaci. Uvedené dokončovací operace prováděné klasickým způsobem jsou velmi pracné a v prognóze robotizace tvoří značné rezervy. V plošném tváření tyto dokončovací operace aplikují zejména firmy Schlatter (Německo) a Bihler (Rakousko).

Rozdíly v polotovarech

Při výběru výlisků do skupiny vhodné pro realizaci ATP musí vybírat polotovary stejného druhu zejména z hlediska rozměrové normy, protože výrobky z hlediska jakostní normy na výběr periferních zařízení ovlivňují pouze nepatrně.

V praxi se vyskytují následující druhy polotovarů ve formě:

- svitkových pásů (ČSN 42 5350),
- pruhů, nastříhaných ze svitkových pásů, které jsou obvykle delší než pásy z tabulí,
- pásů, které se stříhají z tabulí,
- ústřížků,

? Kontrolní otázky

1. Charakterizujte etapy přípravy až po realizaci ATP.
2. Charakterizujte metodický postup při předprojektové a projektové přípravě.
3. Charakterizujte obr. 10.1.
4. Charakterizujte obr. 10.2.
5. Charakterizujte algoritmus systémového přístupu tvorby robotizovaných pracovišť.
6. Charakterizujte principy komplexní racionalizace výroby.
7. Charakterizujte základní charakteristiky výroby výlisků.
8. Charakterizujte tvarové rozdělení plošně tvářených výlisky.
9. Charakterizujte rozměrové rozdíly výlisky.
10. Charakterizujte technologické charakteristiky výlisků.

Realizováno v rámci projektu:

Kurzy pro společnost 4.0, s registračním číslem: CZ.02.2.69/0.0/0.0/16_031/0011591

Doporučená studijní literatura

KAMPF, R., V. STEHEL, D. KUČERKA, J. KMEC, X. LIU, B. LI a W. CUI, 2017. *Logistics of production processes. University textbook*. České Budějovice: The Institute of Technology and Business in České Budějovice. ISBN 978-80-7468-115-8.

ROSENAU, M. D, 2000. *Řízení projektů: příprava a plánování, zahájení, výběr lidí a jejich řízení, kontrola a změny, vyhodnocení a ukončení*. Praha: Computer Press. 344 s. ISBN: 80-7226-218-1.

KEŘKOVSKÝ, M, O. VALSA, 2012. *Moderní přístupy k řízení výroby*. Praha: C.H. Beck. 153 s. ISBN: 978-80-7179-319-9

RUMIŠEK, P., 2003. *AUTOMATIZACE (roboty a manipulátory)*. VUT SF Brno. Dostupné z:

http://ust.fme.vutbr.cz/tvareni/img/opory/emm_mechanizace_a_automatizace_roboty_rumisek.pdf.

TOMEK, G., V. VÁVROVÁ, 2014. *Integrované řízení výroby: od operativního řízení výroby k dodavatelskému řetězci*. Praha: Grada. 366 s. ISBN: 978-80-247-4486-5

BLAŠČÍK, F. , J. KMEC, 1989. *Automatizácia technologických pracovísk v plošnom tvárnení*. 1. vyd Bratislava: Alfa Bratislava. 394 s. ISBN 80-05-00055-3.

Realizováno v rámci projektu:

Kurzy pro společnost 4.0, s registračním číslem: CZ.02.2.69/0.0/0.0/16_031/0011591

11 Metody materiálových toků a sledu operací výroby produktů



Klíčové pojmy:

Analýza materiálového toku.



Cíle kapitoly

Cílem kapitoly je studenta seznámit a vysvětlit analýzu materiálových toků.



Úvod do kapitoly

Analýza a stanovení charakteru materiálového toku

Aby se výroba neb obchod mohl efektivně realizovat, třeba neustále zabezpečovat vstupy a výstupy materiálu v souladu s požadavky zákazníka. Proto v dnešní době logistika zásobovacích řetězců je samozřejmou metodou efektivní realizace materiálového toku a aplikují ji projektanti a manažeři s cílem dosahování maximální spokojenosti s poskytovanou obsluhou zákazníkovi. Při projektování nových kapacit nebo při reengineeringu podnikových procesů je základní úlohou navrhnout a realizovat co nejvýhodnější materiálový tok.

Materiálový tok je organizovaný pohyb materiálu (surovin, rozpracovaných výrobků, hotových výrobků i odpadu) ve výrobě nebo oběhu. Vyjadřuje se působištem, směrem, intenzitou nebo frekvencí. Konfigurace a délka materiálového toku závisí od prostorového rozmístění jednotlivých objektů a komunikací v intravilánu podniku (když se řeší mezi objektová doprava a manipulace), nebo uvnitř objektů od rozmístění strojů, zařízení a pracovišť (když se řeší mezioperační nebo operační manipulace).



Výklad

Činitelé působící na materiálový tok

Zkušenosti ukazují, že při výrobě malého sortimentu výrobků s malým počtem operací není řešení materiálového toku obtížné. Řešení se stává komplikovanější a obtížnější, jakmile se však vyrábí větší počet různých a složitých výrobků nebo se skladuje široký sortiment zboží

Realizováno v rámci projektu:

Kurzy pro společnost 4.0, s registračním číslem: CZ.02.2.69/0.0/0.0/16_031/0011591

s různým obratem a s nesterjně velkým objemem výdaje. Třeba zohlednit a analyzovat větší počet vlivů různých činitelů, které jednotlivě i kolektivně v kombinaci působí na efektivitu materiálového toku. Základní skupina činitelů je:

- vnější dopravní připojení,
- objem výroby,
- počet součástek nebo druhů materiálu,
- počet operací na součástky nebo materiály,
- počet uzlů nebo montážních skupin,
- tvar a rozměry prostoru nebo plochy,
- parametry materiálového proudu mezi objekty (pracovišti).

Napojení vnitropodnikových přepravních a manipulačních procesů na mimopodnikové dopravní systémy určuje začátek i konec materiálového toku v podniku. Vnější železniční a silniční komunikace je zpravidla už dopředu dána a je třeba se k ní v projektu podnikového dopravně-manipulačního systému přizpůsobit (volba kompatibilní dopravní a manipulační technologie zásobovacího řetězce v intravilánu podniku).

V případě objemu výroby se zohledňuje vztah objemu k sortimentu materiálu. Např. ve výrobním systému, kde je i objem i sortiment malý, návrh materiálového toku se vypracuje pro každý výrobek individuálně.

Tam, kde se všechny výrobky mohou vyrobit podle toho samého technologického postupu, ale počet výrobků je různý, racionální návrh materiálového toku výrobního procesu se neobejde bez schématu kompletního materiálového toku. Počet součástek a heterogenita skladby druhů materiálu, ze kterých se skládá finální výrobek, může podstatně ovlivnit konfiguraci a parametry materiálového toku.

Při poměrně malém počtu součástek nebo druhů materiálu je řešení toku jednoduché. Jakmile se však finální výrobek skládá z velkého počtu různých součástek řešení celého zásobovacího řetězce se stává složitějším, protože krom výroby součástek v požadovaném počtu je zapotřebí vyřešit jejich další pohyb tak, aby byly k dispozici na stanoveném místě ve stanoveném množství, kvalitě a času (např. montáž).

Počet uzlů nebo montážních skupin se projevuje např. v řešení materiálového toku v kontinuálních sériových a proudových výrobcích kusových výrobků tak, že se navrhne taková technologie montáže finálního výrobku, která se bude sestávat z návrhu montážních skupin nebo uzlů. Jejich fyzická montáž bude realizovaná na submontážních linkách. Při

Realizováno v rámci projektu:

Kurzy pro společnost 4.0, s registračním číslem: CZ.02.2.69/0.0/0.0/16_031/0011591

řešení připojení vstupů submontážních linek třeba zohlednit plynulý přechod materiálového toku předcházejících výrobních procesů. Směr a parametry submontážních linek třeba navrhnout tak, aby výstupy z nich přímo navazovali na finální linku. Jinak vznikají zbytečné mezioperační zásoby, prostoje linek apod.

Tvar plochy nebo prostoru, který je k dispozici pro projektování nové kapacity na „zelené louce“ neklade na řešení materiálového toku moc omezujících podmínek. Návrh může být zpracovaný akceptováním všech zásad efektivního toku a umožňuje přizpůsobit tomu rozmístěné objekty, stroje, pracoviště aj.

V podnicích, které jsou už v provozu rekonstrukční záměry formulují pro řešení projektu omezení, která jsou dané tvarem a velikostí prostoru. V tomto případě se třeba snažit alternativními návrhy materiálového toku přiblížit realizační návrh co nejvíce k zásadám efektivního toku.

Při řešení materiálového toku mezi pracovišti třeba pamatovat na podmínky dané organizací zásobování a obsluhy pracoviště. Jinak třeba řešit tok mezi pracovišti, které budou spojené s dopravníky nebo budou zásobované materiálem v paletách dopravované vozíkem nebo jeřábem. Jiné bude řešení, jestliže se má tok zkrátit nebo jestli je třeba umožnit více strojovou obsluhu.

Jakmile je možné soustředit velký počet technologických operací na malém prostoru, tak manipulační tok lze situovat do tvaru písmena U. Konfiguraci materiálového toku výrobního procesu, který přechází jistým úsekem a musí se vrátit do výchozí polohy, třeba uspořádat do kruhu.

Navrhovaný materiálový tok závisí i od přepravních podmínek obrobků a výrobků. Do úvahy třeba brát podmínky minimalizace přepravních (logistických) výkonů vyjádřené celkovými přepravními náklady. Jak velký a těžký hotový výrobek se skládá z lehkých nebo malých součástí tak je výhodnější z nich vytvořit manipulační jednotky a ty dopravovat na místo finalizace hotového výrobku.

Metody analýzy materiálového toku a jejich popis

Při analýze materiálového toku se zkoumá efektivnost pohybu materiálu přes jednotlivé etapy výrobního procesu. Efektivní tok si vyžaduje, aby materiál postupoval výrobním procesem progresivně bez zbytečných oklik (co nejkratší dopravní cestou) a protisměrných pohybů. Efektivní tok vyžaduje vyloučení zbytečné manipulace, uplatnění mechanizace a

Realizováno v rámci projektu:

Kurzy pro společnost 4.0, s registračním číslem: CZ.02.2.69/0.0/0.0/16_031/0011591

automatizace manipulačních procesů v manipulačních jednotkách. Efektivní tok využívá dispoziční podmínky trojrozměrného prostoru a šest stupňů volnosti pohybových řetězců dopravních strojů a manipulačních zařízení. Efektivní tok je plynulý, snižuje podíl výrobních a manipulačních operací, zvyšuje kulturu, humanizaci a bezpečnost práce.

Praxe pozná několik metod analýzy materiálového toku. Metody se odlišují zejména podmínkami vztahů základních vstupních údajů SPMT, materiálu P a jeho množství Q. Jejich grafický vztah (obr. 11.1) prezentuje průběh křivky, na které lze definovat čtyři fáze s charakteristikami, ke kterým lze přiřadit vhodnou analytickou metodu.

Fáze „A“ charakterizuje výrobní systém, který vyrábí ve velkém množství a málo druhů výrobku. V tomto případě se materiálový tok analyzuje metodou schématu výrobního postupu.

Fáze „B“ charakterizuje podnik s relativně velkým objemem výroby a relativně širšího sortimentu výrobků výrobního programu. Pro analýzu materiálového toku se tu používá schéma výrobního postupu pro více výrobků.

Fáze „C“ je fáze přechodná, která charakterizuje výrobu výrobního programu, ve kterém figuruje střední počet, ale široký sortiment podobných výrobků. Zde se po seskupení podobných výrobků podobných technologických postupů a výběru výrobkových reprezentantů (virtuálních výrobků) aplikuje podle počtu reprezentantů buď metoda fáze „A“ nebo „B“.

Fáze „D“ charakterizuje podnik s výrobou malého objemu, ale relativně velmi různého sortimentu výrobků. Pro analýzu v tomto případě se s výhodou použije šachovnicová tabulka (tabulka odkud – kam).

Během materiálového toku výrobním procesem se mohou realizovat ve výrobním systému tyto hlavní činnosti:

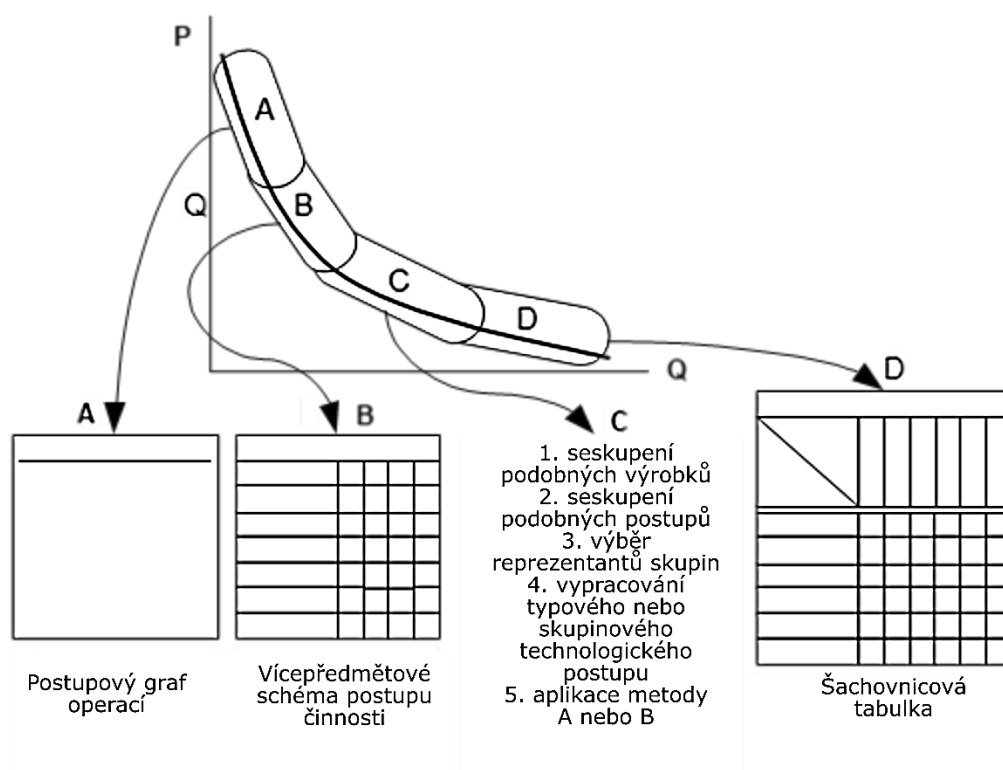
- může se měnit tvar obrábění, tvárnění, může se upravovat chemicky nebo tepelně, může se montovat nebo demontovat aj.,
- může se pohybovat (gravitace), nebo přepravovat a manipulovat,
- může se počítat, vážit testovat, kontrolovat aj.,
- může „čekat“ na nějakou další činnost,
- může se skladovat,

Realizováno v rámci projektu:

Kurzy pro společnost 4.0, s registračním číslem: CZ.02.2.69/0.0/0.0/16_031/0011591

- může se balit, kumulovat do manipulačních jednotek,
- může se nakládat, vykládat, překládat, ukládat.

Aby při analýze nebylo potřeba výskyt jednotlivých činností verbálně popisovat, pro jejich identifikaci se používají ověřené grafické symboly, ze kterých výběr uvádí tabulka 11.1. Tento výběr lze individuálně podle potřeby analyzovaného materiálového toku vhodně doplnit.



Obr. 11.1 Výběr metod podle fází závislosti sortimentu a množství (P - Q graf)

Realizováno v rámci projektu:

Kurzy pro společnost 4.0, s registračním číslem: CZ.02.2.69/0.0/0.0/16_031/0011591

Tab. 11.1 Základní grafické symboly činnosti

ZNAČKA	KLASIFIKACE ČINNOSTI
○	Technologické operace
□	Kontrola
⇨	Přeprava, manipulace s materiálem
D	Přestávka, prostoje, seřazování
▽	Skladování
X	Nakládka, vykládka
⊥	Vážení
⬡	Balení

Schéma výrobního postupu

Schéma výrobního postupu (obr. 11.2) tvoří řetězec spojených grafických symbolů, které vyjadřují postupnost vykonaných pracovních činností výrobního postupu výroby výrobku. řetězec znázorňuje fyzický tok materiálu výrobního postupu včetně připojení vnějšího (systémového) okolí (vstup a výstup řetězce). K schématu se uvádí kvantifikované informace o důležitých charakteristikách analyzovaného materiálového toku, jako jsou např. pořadí postupnosti vykonaných činností, průtokové množství (intenzita) mezi jednotlivými činnostmi, místo tvorby a odvodu odpadu, operační časy aj.

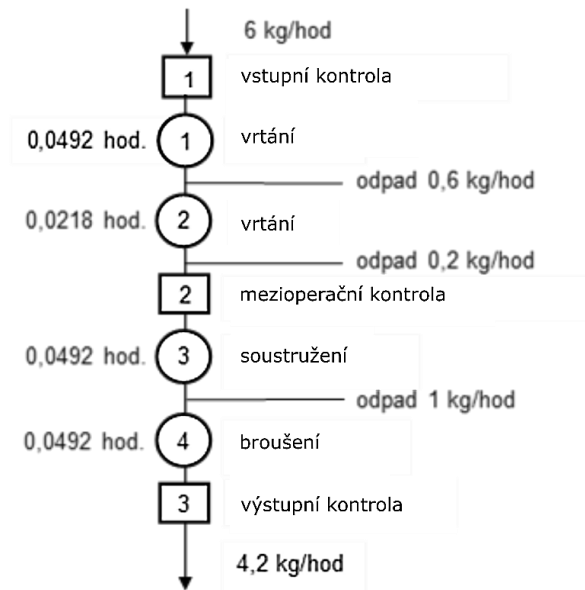
Schématem výrobního postupu lze analyzovat i komplikovanější materiálový tok celým výrobním procesem, např. výrobou betonu (obr. 11.3).

Schéma výrobního postupu pro více výrobků

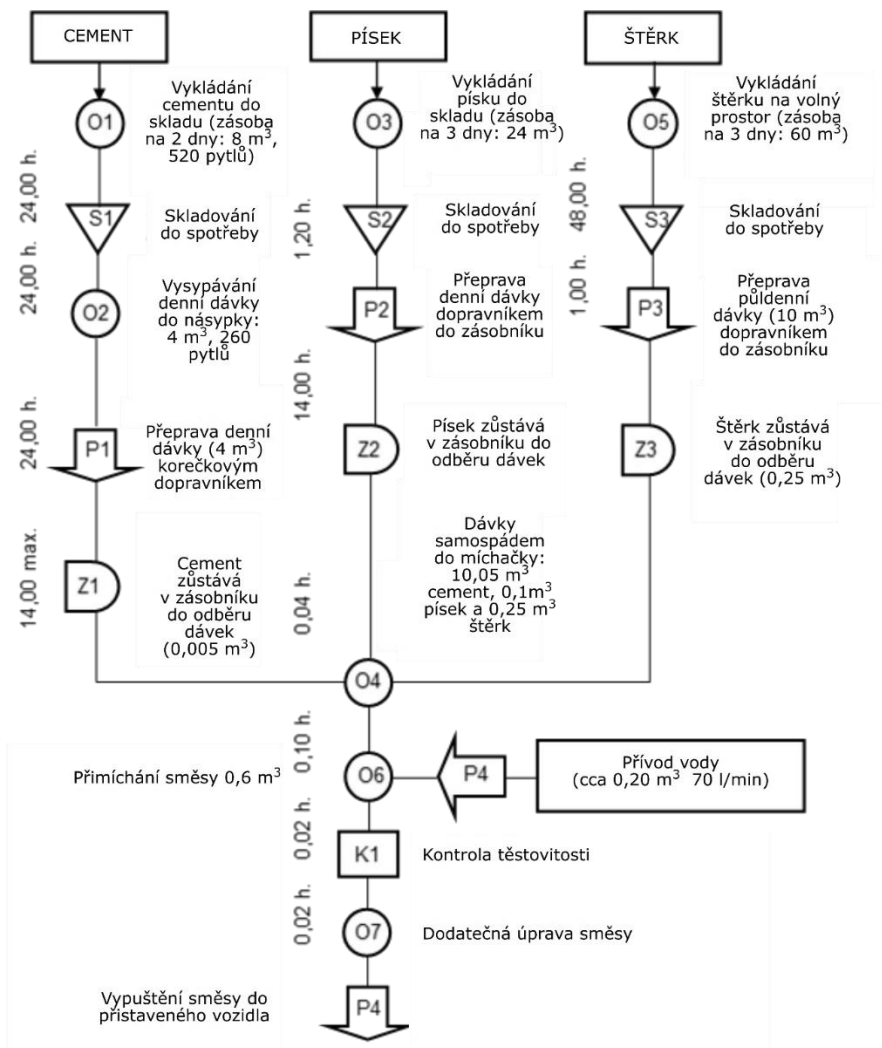
Toto schéma v podstatě představuje na jednom formuláři souhrn všech výrobků a činností, které se realizují během výrobního procesu. Znázornění výrobního postupu pro více výrobků je přehlednější a lehčí. V levém sloupci formuláře se uvedou všechny operace, které se vyskytnou při výrobě všech výrobků. Další sloupce jsou vymezené pro záznamy technologického postupu výroby výrobků. Tím je předem určená linie analyzovaného materiálového toku a realizovaných operací každého výrobku. Postup vykonaných operací na každém výrobku je zakreslený do určené osnovy formuláře (obr. 11.4).

Realizováno v rámci projektu:

Kurzy pro společnost 4.0, s registračním číslem: CZ.02.2.69/0.0/0.0/16_031/0011591



Obr. 11.2 Jednoduché schéma výrobního postupu



Obr. 11.3 Schéma postupu výroby celým výrobním procesem

Realizováno v rámci projektu:

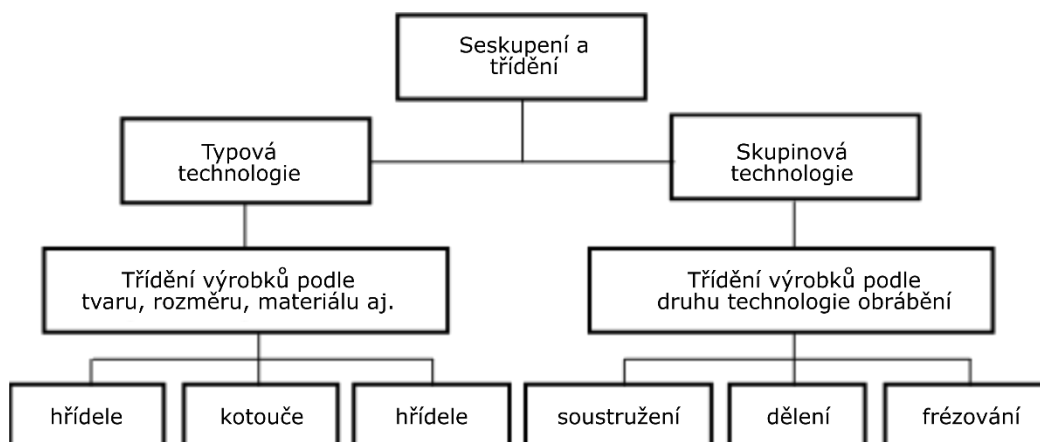
Kurzy pro společnost 4.0, s registračním číslem: CZ.02.2.69/0.0/0.0/16_031/0011591

Operace	A	B	C	D	E	F
Stříhání	1	1	1		1	1
Vrubování	2	2	2	1		
Lisování		3	4	2	3	3
Děrování	3		3		2	2
Ohýbání	4	4	5	3	4	4
Ostřihování		5		4	5	

Obr. 11.4 Schéma výrobního postupu pro vícero výrobků

Seskupení a třídění

Seskupení a třídění aplikujeme na množinu výrobků výrobního procesu podle tvarových, rozměrových, technologických, materiálových a jiných charakteristik (obr. 11.5). Výrobky, např. válcového tvaru lze v základním třídění podle poměru průměru a délky rozdělit na dvě velké skupiny, hřídelovité (poměr < 1) a kotoučovitě (poměr > 1) výrobky.



Obr. 11.5 Klasifikace výrobků

Skupinu hřídelí lze dále podle tvarových charakteristik zařadit do skupiny hladkých, osazených a dutých hřídelů a podle rozměrů na malé, střední a velké, čímž dostaneme devět skupin (obr. 11.6). Každou skupinu příbuzných výrobků reprezentuje tzv. typový výrobek, na který se vypracuje typový technologický postup. Podle něho se může vyrobit každý výrobek ze skupiny typového výrobku.

Realizováno v rámci projektu:

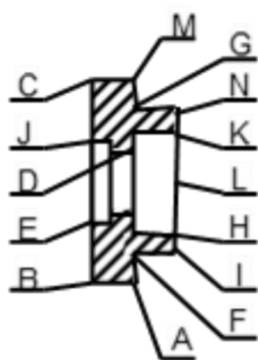
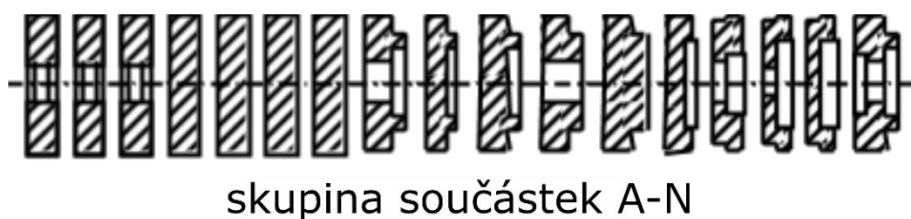
Kurzy pro společnost 4.0, s registračním číslem: CZ.02.2.69/0.0/0.0/16_031/0011591

	Hladké	Osazené stupňovité	Duté
Malé			
Střední			
Velké			

Obr. 11.6 Příklad třídění hřídelí při metodě typových technologických postupů

Rozšířená je i metoda skupinové technologie. Při její aplikaci se výrobky rozdělují na skupiny podle příbuznosti druhu technologie obrábění. Reprezentantem skupiny je tzv. virtuální (skupinový) výrobek, který je nositelem všech technologických operací skupinového technologického postupu (obr. 11.7). Podle něho se může vyrobit každý výrobek ze skupiny virtuální součástky.

V praxi se při analýzách tyto dvě metody různě kombinují. Výsledky aplikací dávají projektantovi k dispozici vzorky skupin výrobků a podle jejich počtu a složitosti postupu výroby se může rozhodnout, jestli na analýzu materiálového toku použije metodu fáze „A“ nebo „B“.



virtuální součástka

Obr. 11.7 Příklad seskupení součástek do jedné virtuální součástky

Realizováno v rámci projektu:

Kurzy pro společnost 4.0, s registračním číslem: CZ.02.2.69/0.0/0.0/16_031/0011591

Šachovnicová tabulka

Sestavená šachovnicová tabulka 11.2 (odkud? – kam?) dává přehled o struktuře materiálových spojení mezi jednotlivými výrobními a obslužnými objekty a pracovišti analyzovaného výrobního procesu. Udává vlastně přehled odesílaného a přijímaného objemu materiálu mezi jednotlivými pracovišti podle pravidla rovnováhy intenzity vstupu a výstupu materiálového toku každého pracoviště, objektu či uzlu. Proto v šachovnicové tabulce musí odpovídat součty řádků součtům sloupců. Platí však podmínka, aby se objemy přemísťovaných materiálů měřili v rovnocenných jednotkách.

Třeba poznamenat, že zpracování šachovnicové tabulky pro velmi rozsáhlý a sortimentem rozmanitý výrobní program je pracná a složitá úloha, kterou bez pomoci automatizovaného zpracování údajů není možné během relativně krátké doby precizně zvládnout.

Tab. 11.2 Vzor šachovnicové tabulky

LOGI out – in		VÝSTUPY – ODBĚRATELÉ t/rok													
														ÚBYT- KY	CELKEM
VSTUPY DODAVATELÉ t/rok	A	■													
	B		■												
	C			■											
	D				■										
	E					■									
	F						■								
	G							■							
	H								■						
	I									■					
	J										■				
	K											■			
	CELKEM														

Grafické znázornění materiálového toku.

Grafickým znázorněním uskutečňovaných materiálových vztahů mezi objekty a pracovišti se vytvoří ucelená a názorná představa o charakteristikách materiálového toku mezi objektové a vnitřně objektové dopravy a manipulace. Pro grafické zpracování se obvykle používá šachovnicová tabulka a technologický postup výrobního procesu.

Realizováno v rámci projektu:

Kurzy pro společnost 4.0, s registračním číslem: CZ.02.2.69/0.0/0.0/16_031/0011591

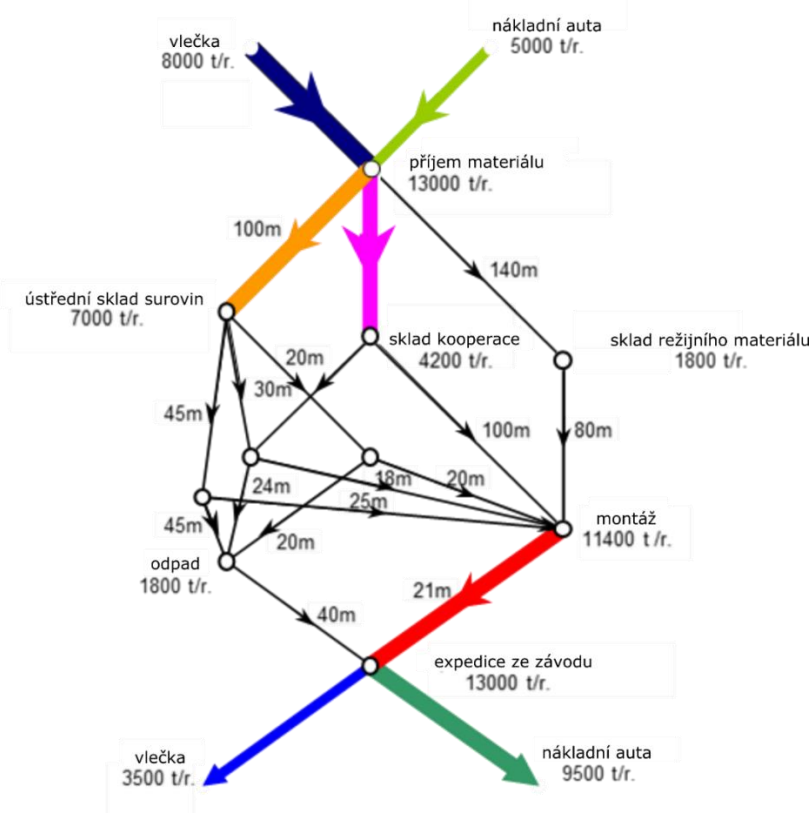
SPMT používá následující způsoby grafického znázornění:

- schéma dopravních cest a pohybu materiálu,
- schéma materiálového toku,
- schéma postupnosti přenosu materiálu,
- rovinné nebo prostorové schéma postupnosti pohybu materiálu,
- Sankeyho diagram.

Schéma dopravních cest a pohybu materiálu

Schéma dopravních cest a pohybu je vhodná na znázornění materiálových vazeb mezi objekty a pracovišti podniku (obr. 11.8). Lze podle něj určit objem přepravovaného materiálu a délku přepravních drah. Jejich součin kvantifikuje přepravní (logistický) výkon realizovaných vstupů a výstupů, které jsou důležitým východiskovým údajem pro návrh technologie dopravy a manipulace mezi navrhovanými objekty.

V schématu situační rozmístění objektů a pracovišť nemusí být shodné s dispozičním řešením či se skutečností v podniku. Podobně může chybět i míra grafického vyjádření velikosti materiálových vstupů a výstupů. Zvýrazňují se pouze nepoměrně veliké objemy přepravovaného materiálu libovolnou tloušťkou nebo barvou čáry.



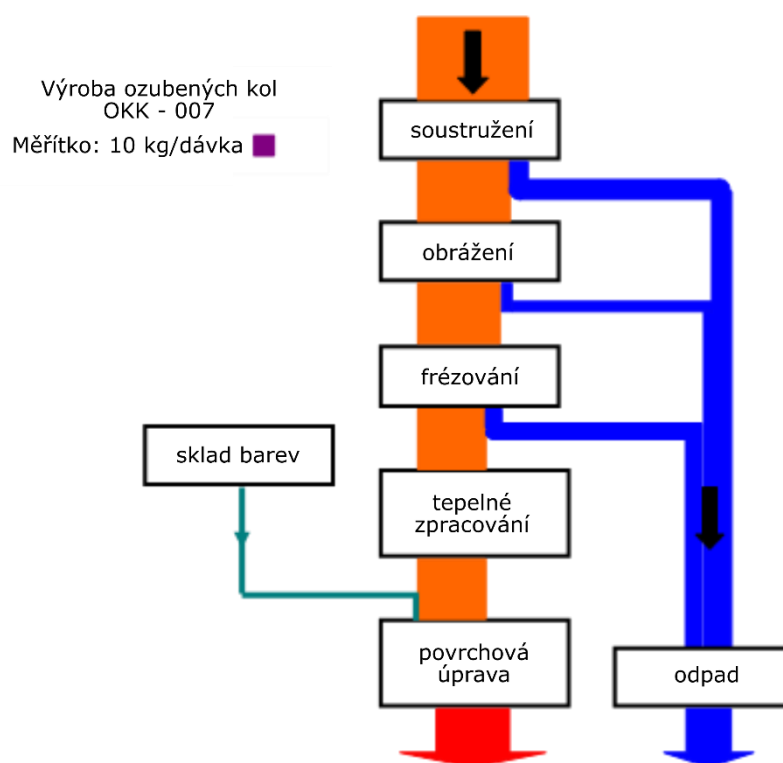
Obr. 11.8 Schéma dopravních cest a pohybu materiálu

Realizováno v rámci projektu:

Kurzy pro společnost 4.0, s registračním číslem: CZ.02.2.69/0.0/0.0/16_031/0011591

Schéma materiálového toku

Schéma materiálového toku znázorňuje technologický postup výrobního procesu liniovým blokovým schématem. Každý blok vyjadřuje stanovenou technologickou operaci. Tloušťka spojnic bloků v měřítku znázorňuje intenzitu materiálového toku (obr. 11.9). Barevnými spojnicemi lze vyjádřit různé vlastnosti nebo varianty sortimentu přepravovaného materiálu. Ze schématu lze vidět, kde a odkud se přemísťují podstatné a kde méně podstatné objemy materiálu. Proto je tato grafická metoda považovaná za doplňující analytický podklad pro dispoziční řešení projektu dopravy a manipulace v podniku.



Obr. 11.9 Schéma materiálového toku

Schéma postupnosti přesunu materiálu

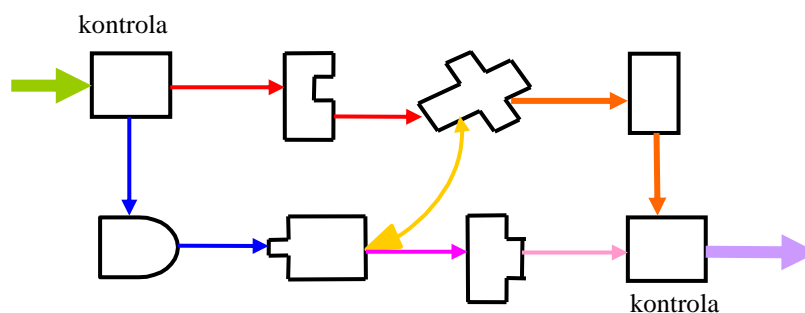
Schéma zobrazuje postupnost pohybu komponentů materiálového toku mezi jednotlivými pracovišti (obr. 11.10). Využívá se při řešení rozmístění pracovišť v projektové studii dispozičního návrhu výrobního systému.

Dispoziční návrh se kreslí v měřítku, ale materiálový tok znázorněný spojnicemi pracovišť může být znázorněný různou tloušťkou nebo barvou podle druhu výrobků, materiálů, odpadu

Realizováno v rámci projektu:

Kurzy pro společnost 4.0, s registračním číslem: CZ.02.2.69/0.0/0.0/16_031/0011591

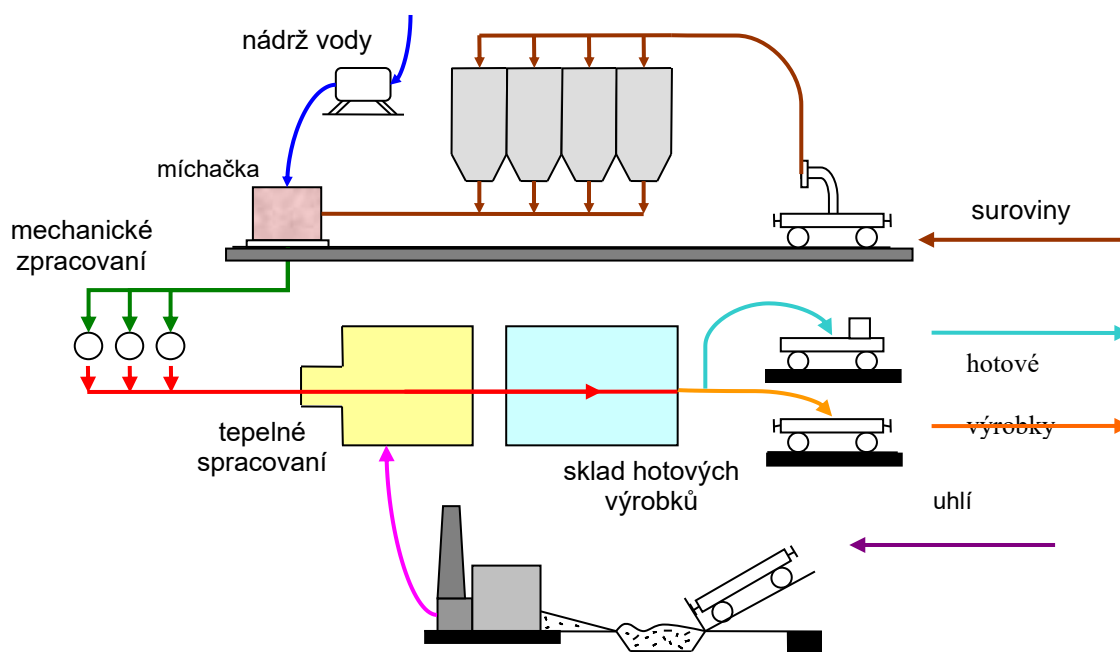
aj. Čáry teda naznačujú jen navrhovaný nebo skutečný pohyb materiálu, a ne údaj intenzity proudu materiálového toku mezi pracovišti.



Obr. 11.10 Schéma postupnosti posunu materiálu

Rovinné nebo prostorové schéma postupnosti pohybu materiálu

Jiné, např. rovinné schéma postupnosti pohybu materiálu znázorňuje složitější technologické postupu výrobního procesu v projektových studiích (obr. 11.11). Aby schéma mělo vysokou vypovídající úroveň, kreslí se v libovolném měřítku v 2D nebo 3D projekci.



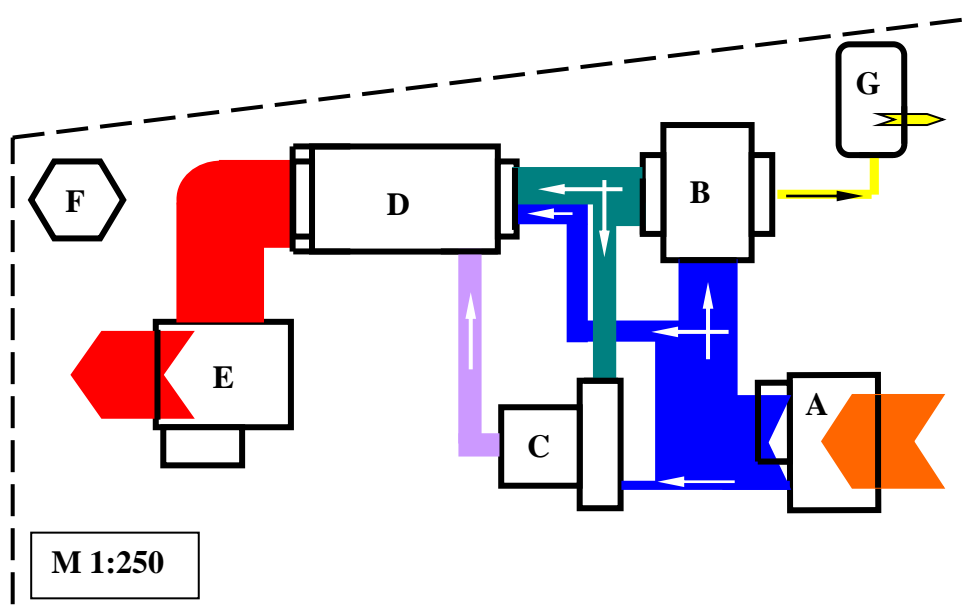
Obr. 11.11 Rovinné schéma postupnosti pohybu materiálu

Realizováno v rámci projektu:

Kurzy pro společnost 4.0, s registračním číslem: CZ.02.2.69/0.0/0.0/16_031/0011591

Sankeyho diagram

Sankeyho diagram (obr. 11.12) je pro výraznou názornost nejpoužívanějším grafickým vyjádřením jakéhokoliv materiálového toku. Základními podklady pro vypracování digramu je projekt dispozičního rozmístění objektů nebo pracovišť (v měřítku) a šachovnicová tabulka předpokládaných materiálových vstupů a výstupů. Intenzita proudu materiálových vstupů a výstupů se znázorňuje tloušťkou, přepravní vzdálenost délkou čáry (spojnice) a směr proudu šipkou. Různými barvami nebo různou grafickou výplní tloušťky čar lze rozlišit charakteristiky materiálového toku výrobků, výrobních pomůcek, odpadu aj.



Obr. 11.12 Sankeyho diagram

Návrh dispozičního řešení

Dispozice je vztah minimálně dvou alokovaných logistických uzlů (objektů, pracovišť) definovaný charakteristikami materiálového toku. Uzly leží v počátku a konci materiálového toku, jejich vzdálenost je dána délkou toku a síla vazby intenzitou proudu materiálového toku. Řešit dispozici je řešit alokaci logistických uzlů na vybrané ploše nebo ve vybraném prostoru podle následujících principů efektivního toku materiálu:

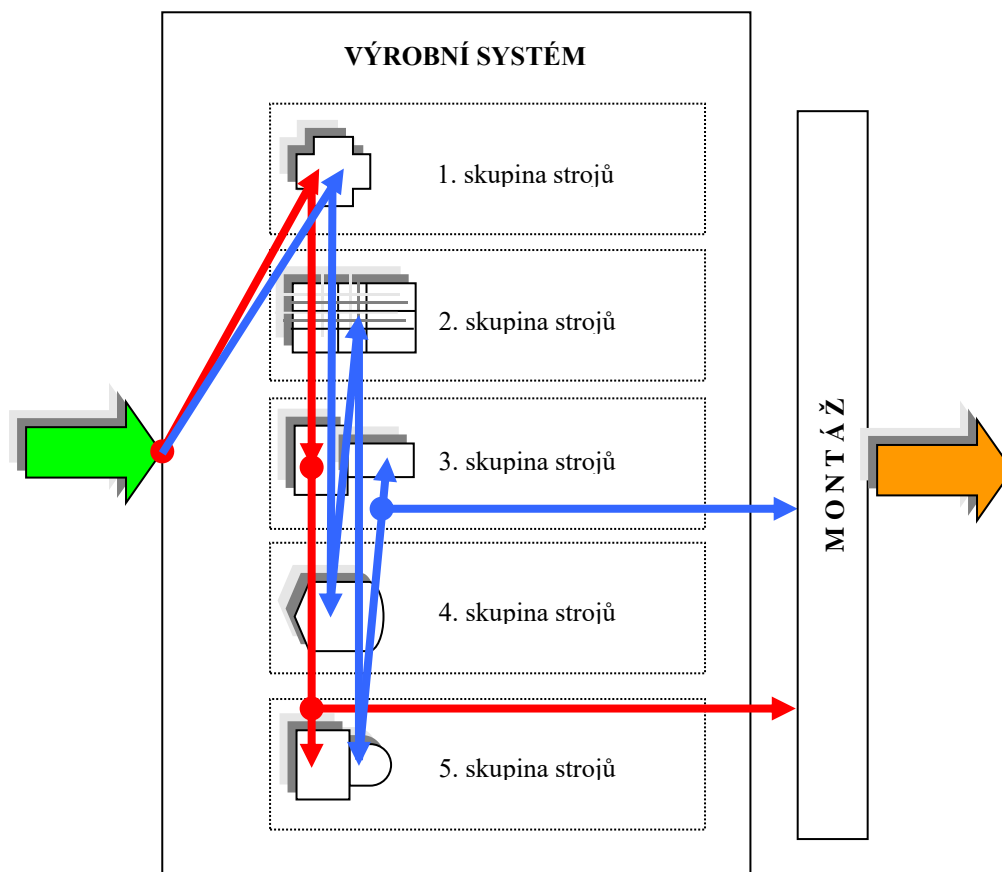
- princip racionální organizace toku,
- princip proporcionality toku,
- princip plynulosti toku,
- princip přímosti toku.

Realizováno v rámci projektu:

Kurzy pro společnost 4.0, s registračním číslem: CZ.02.2.69/0.0/0.0/16_031/0011591

V technologicky orientovaném výrobním systému (obr. 11.13) jsou průtokové uzly vytvořené ze skupin strojů, které umožňují realizovat rovnocenné nebo podobné druhy technologií zpracování výrobků. Do výrobního systému mohou vstupovat obrobky, jejichž transformační proces odpovídá struktuře skupin homogenních druhů výrobních strojů.

Materiálový tok ve výrobním systému je přetržitý, vratný a relativně dlouhý a realizovaný postupně v dávkách.

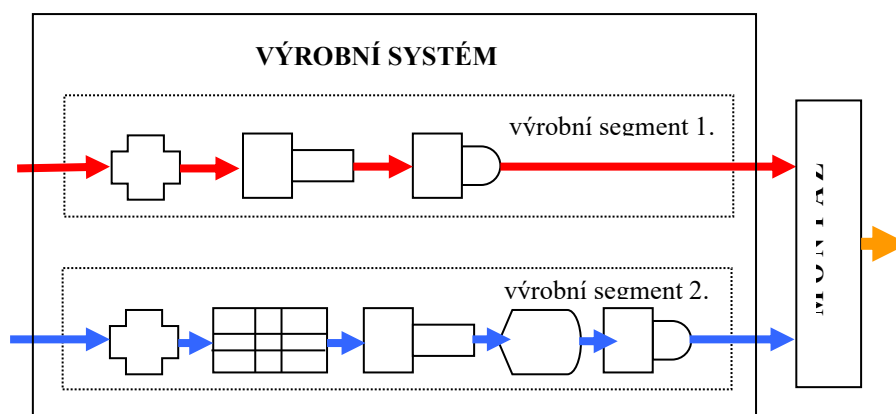


Obr. 11.13 Technologicky organizovaný materiálový tok

V předmětně orientovaném výrobním systému průtokovými uzly jsou výrobní stroje dispozičně umístěné v sledu technologického postupu výrobního procesu, který je realizovaný ve specializovaném výrobním segmentu. Do výrobního segmentu mohou vstupovat jen takové obrobky, kterým vyhovuje (striktně) stanovený technologický postup a výrobní rytmus výrobního procesu. Materiálový tok je plynulý, přímočarý, realizovaný postupně nebo paralelně i kombinovaně (obr. 11.14).

Realizováno v rámci projektu:

Kurzy pro společnost 4.0, s registračním číslem: CZ.02.2.69/0.0/0.0/16_031/0011591



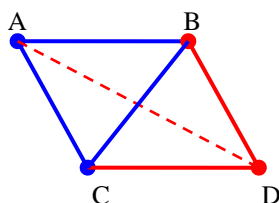
Obr. 11.14 Předmětně organizovaný materiálový tok

Metody řešení rozmístění objektů a pracovišť.

Trojúhelníková metoda

Při složitých materiálových tocích vzniká obtížná úloha optimálního rozmístění objektů a pracovišť projektového výrobního systému. Vhodné řešení může poskytnout tzv. trojúhelníková metoda, která zohledňuje charakteristiky materiálového toku a rozmístění řeší tak, že pracoviště, mezi kterými se realizují materiálové vazby s výraznými charakteristikami (intenzita toku, logistický výkon aj.) jsou umístěné blízko sebe a jiné se od nich v závislosti od „slábnutí síly“ toku vzdalují.

Aplikace metody se realizuje na síti rovnostranných trojúhelníků. Objekty např. A, B, C, D s maximálními vzájemnými intenzitami materiálových toků se umístí do vrcholů rovnostranných trojúhelníků ABC a BCD. Materiálový tok mezi objekty A a B leží potom na úhlopříčce kosočtverce ABCD (obr. 11.15).



Obr. 11.15 Princip trojúhelníkové metody

Realizováno v rámci projektu:

Kurzy pro společnost 4.0, s registračním číslem: CZ.02.2.69/0.0/0.0/16_031/0011591

Heuristický přístup

Aplikace heuristického přístupu vychází ze šachovnicové tabulky (tab. 11.3), ve které se arabskými číslicemi označí pořadí materiálových vztahů podle klesající postupnosti intenzity proudu materiálového toku mezi objekty.

Dále se v pomocné tabulce vztahů (tab. 11.4), seřadí dvojice objektů (dodavatel – odběratel) vedle sebe v sestupném pořadí intenzity proudu materiálového toku mezi objekty. V tabulce se zvýrazní všechny symboly, které nejsou objekty či pracovišti (v uvedeném případě A, L – jde o propojení vnějších toků A – vstup, L – výstup).

Vlastní řešení se začíná umístěním dvojice objektů s p.č. 1 (A a B) do vrcholů libovolného rovnostranného trojúhelníka na modulové trojúhelníkové síti. Směr proudu materiálového toku se vyznačí šipkou (její tloušťka může vyjadřovat intenzitu proudu v měřítku) nad kterou lze uvést hodnoty intenzity proudu materiálového toku čteného ze šachovnicové tabulky ($Q_A - Q_B$).

Tab. 11.3 Vzor upravené šachovnicové tabulky

LOGI out - in		spotřeba – odběratelé t/rok										úbytky		celkem			
		A (L)	B	C	D	E	F	G	H	I	K	výroba	kotelna				
zdroje – dodavatelé t/rok	A		852 ¹						499 ⁸								1351
	B			674 ⁴	200 ¹³	408 ¹⁰	400 ¹²										1682
	C				674 ⁵						106 ¹⁸						780
	D						549 ⁶				200 ¹⁴						749
	E						400 ¹¹				102 ¹⁹						502
	F							721 ²			112 ¹⁷						833
	G	720 ³															720
	H									501 ⁷							501
	I											124 ¹⁶			160 ¹⁵		284
	J	477 ⁹												70 ²¹			547
	K	100 ²⁰															100
celkem		1297	852	674	874	408	1349	721	499	501	520	124	70	160		8049	

Tab. 11.4 Vzor pomocné tabulky

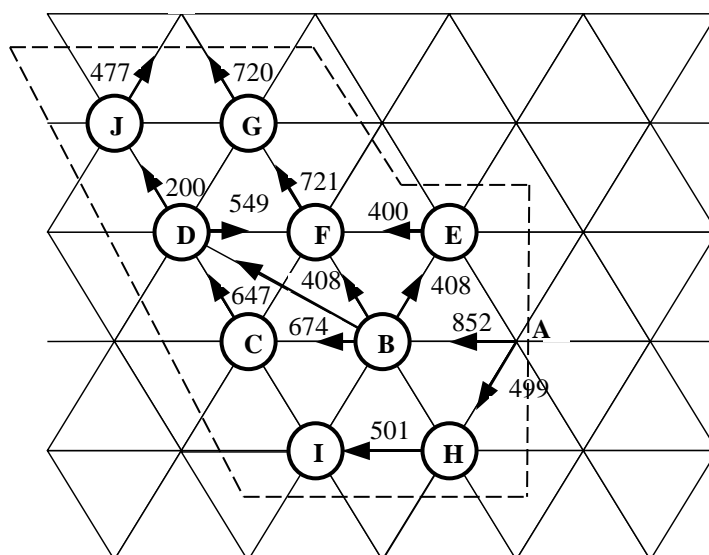
Pořadí – p.č.	1	2	3	4	5	6	7	8	9	10	11	12	13	14	15	16	17	18	19
Dodavatel	A	F	G	B	C	D	H	A	J	B	E	B	B	D	I	I	F	C	E
Odběratel	B	G	L	C	D	F	I	H	L	E	F	F	D	J	U	K	J	J	J

Realizováno v rámci projektu:

Kurzy pro společnost 4.0, s registračním číslem: CZ.02.2.69/0.0/0.0/16_031/0011591

Řešení pokračuje přiřazením dalších objektů k objektům A a B. Nejbližší vztah k objektu B mají objekty B a V (p.č. 4). Objekt C nemožno umístit do vrcholu trojúhelníka tak, aby vytvořil s vrcholy A, B trojúhelník, protože mezi A a C není žádný materiálový vztah. Proto se objekt C umístí do některého vrcholu trojúhelníka, kterého jeden vrchol je obsazený objektem B. Podobně se mezi objekty znovu nakreslí šipka směru materiálového toku a uvede se údaj intenzity proudu.

Dále se pokračuje hledáním objektů s nejnižším pořadovým číslem pro připojení k objektům A, B, C. Pod p.č. 5 figuruje vztah C – D. Objekt D však opět nemožno umístit tak, aby byl vytvořený trojúhelník s vrcholy B, C, D. Existuje však vztah D–F (p.č. 6) a vztah B–F po p.č. 12. Vhodné řešení poskytují vztahy objektů, které lze umístit do kosočtverce s vrcholy B-C-D-F, přičemž mezi objekty B a D proudí materiálový tok po úhlopříčce (obr. 11.16).



Obr. 11.16 Rozmístění objektů na trojúhelníkové síti

Uvedený algoritmus se opakuje, dokud se neumístí všechny hlavní objekty a pracoviště projektovaného systému. Objekty s nepodstatnými charakteristikami materiálového toku se umístí podle úvahy projektanta. Aby se získal uspokojivý výsledek dispozičního řešení je zapotřebí vypracovat několik návrhů. Varianty lze potom posoudit podle podmínek realizace tak, aby byla realizována nejvhodnější varianta.

Spolu s rozmístěním objektů a pracovišť lze stanovit jejich potřebný počet na základě kapacitního přepočtu. Kapacita je vlastně schopnost podat výkon výrobní jednotky (technologického pracoviště) nebo výrobního systému za stanovený čas. Definiuje se též jako výrobnost nebo intenzita výrobního procesu, což znamená množství vyrobených výrobků za

Realizováno v rámci projektu:

Kurzy pro společnost 4.0, s registračním číslem: CZ.02.2.69/0.0/0.0/16_031/0011591

jednotku času. Jestliže se zvaží, že výrobnost je determinována technickoekonomickými parametry výrobního stroje, parametry struktury technologického postupu výrobního procesu a parametry provozu pracovních směrů, tak počet výrobních jednotek se stanoví porovnáním konečného výsledku výrobnosti (V) s intenzitou proudu materiálového toku €.

$$K = \frac{E}{V} \text{ počet jednotek (\% využití jednotky).}$$

Tab. 11.5 Kombinovaný tvar šachovnicové tabulky (m – množství, k - kapacita)

LOGI out - in		Spotřeba - odběratelé								odpad O	celkem pracov.	
		A	B	C	D	E	F	G	H			
Zdroje - dodavatelé	A	m		85 ¹							30 ⁸	105
		k										
	B	m			54 ³	9 ¹²	16 ¹⁰	6 ¹³				85
		k			0,9	0,1	0,2	0,1				2
	C	m				50 ⁴			4 ¹⁵			54
		k				0,6			0,1			1
	D	m						49 ⁵		30 ⁷	3 ¹⁶	82
		k						1,0		0,3		2
	E	m						13 ¹¹		1 ¹⁹	2 ¹⁸	16
		k						0,7		0,1		1
	F	m	3 ¹⁷						30 ⁸		1 ²⁰	31
		k	0,1						1,0			1
	G	m	68 ²									68
		k	0,8									1
H	m	28 ⁹									28	
	k	0,6									1	
odpad O	m	6 ¹⁴									6	
	k											
Celkem			105	85	54	59	16	68	34	31	36	475

Kapacitní přehled se získá úpravou šachovnicové tabulky na tzv. kombinovaný tvar (tab. 11.5), ve kterém každý řádek (rozdělený na dvě poloviny) dává místo pro dva údaje. V horní polovině jsou uvedené objemy přesouvajících se materiálů v dolní polovině jsou uvedené potřebné kapacity, které se sčítají v posledním pravém sloupci. Další postup určení pořadí přesouvajících se objemů je podobný jako v předcházejícím se případě. Sestaví se pomocná tabulka vzájemných vztahů a přikročí se k řešení rozmístění pracovišť na trojúhelníkové síti (obr. 11.17).

Při uplatnění kapacitního hlediska třeba zvážit rozmístění několika stejných pracovišť. Při řešení mohou nastat dva případy:

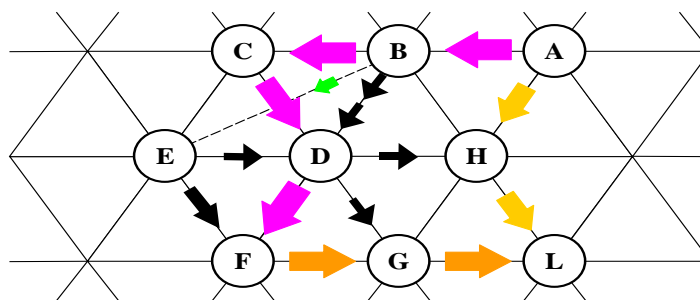
- jestliže se na vícero pracovištích mají realizovat na stejných nebo příbuzných výrobcích stejné technologické postupy (jedná se o předmětová pracoviště, potom se při řešení na

Realizováno v rámci projektu:

Kurzy pro společnost 4.0, s registračním číslem: CZ.02.2.69/0.0/0.0/16_031/0011591

síti postupuje tak, jako by šlo o jedno pracoviště s kapacitou všech stejných pracovišť (obr. 11.17). Praxe ukazuje, že ve skutečnosti se stejná pracoviště umísťují vedle sebe.

- b) jestliže stejná pracoviště budou na množině různých výrobků vykonávat jen určité úkony (jde o technologická pracoviště), potom se na síť umístí tolik technologických stejných pracovišť, kolik požaduje výrobní kapacita. Stejná pracoviště se na síti zvýrazňují symboly (např. B–B' a D–D') nebo barevně (obr. 11.18).



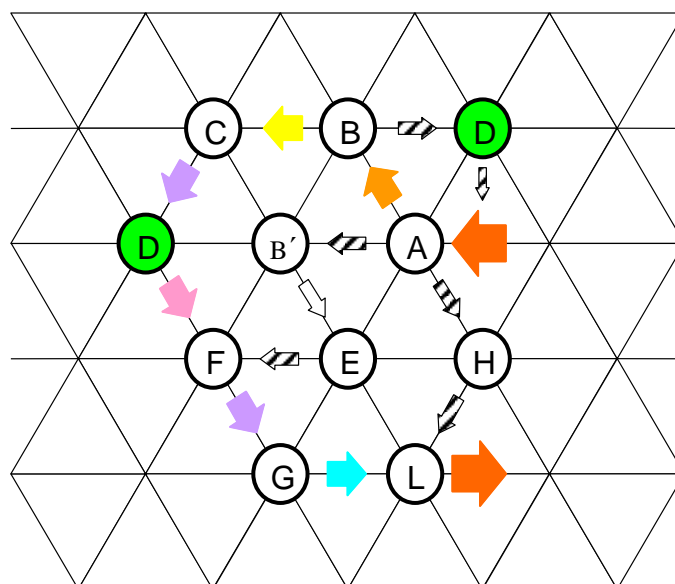
Obr. 11.17 Řešení umístění předmětně orientovaných pracovišť
(tloušťka čar a šipek je kreslena v měřítku)

V tomto případě však každé pracoviště vystupuje jako suverénní výrobní jednotka, která váže materiálové vstupy a výstupy v závislosti od kapacity každého pracoviště.

Ve složitých případech lze pro komplexní řešení využít programované prostředky simulace procesů. Např. WITNESS přední softwarové společnosti Lanner Group Ltd. jednoduchým interaktivním způsobem umožňuje namodelovat i složitý výrobní systém, kde jednotlivým prvkem možno přiřadit různé typy obsluh a vstupů. Podle dosahovaných hodnot lze upravovat charakteristické parametry obsluhy jak jednotlivých prvků, tak i parametry vstupních toků. Takovýmto způsobem můžeme ovlivňovat chování řešeného systému a dosáhnout v jeho řešení optimální cílový stav.

Realizováno v rámci projektu:

Kurzy pro společnost 4.0, s registračním číslem: CZ.02.2.69/0.0/0.0/16_031/0011591



Obr. 11.18 Rozmístění pracovišť rozčleněním toku materiálu pro stejná (technologické) pracoviště

Matematické řešení metodou lineárního programování

Matematické řešení metodou lineárního programování se používá pro některé obzvlášť rozsáhlé a obtížné řešení. Umožňuje na základě minimalizace logistických výkonů vyhledávat optimální trojúhelníkové vazby. Tedy kritériální funkcí optimalizace je vztah:

$$L_v = \sum_1^m \sum_1^n q_{1,m} \cdot l_{1,n} = \min .$$

kde: L_v je logistický výkon,

$q_{1,m}$ je intenzita proudu materiálového toku,

$l_{1,m}$ je jednotková vzdálenost na trojúhelníkové síti (délka každé strany trojúhelníku se rovná 1).

Algoritmus řešení se skládá z několika kroků:

- koncentrace vstupů a výstupů objektu nebo pracovišť,
- stanovení pořadí významnosti koncentrace materiálového toku,
- alokace prvních tří (nejvýznamnějších) pracovišť na síti,
- testování možnosti postupné alokace (připojení) dalších pracovišť.

Praktické řešení se začíná koncentrací vstupů a výstupů objektů nebo pracovišť, která se projeví úpravou šachovnicové tabulky (viz postup úpravy na jednoduchém příkladu tab. 11.6 a tab. 11.7).

Realizováno v rámci projektu:

Kurzy pro společnost 4.0, s registračním číslem: CZ.02.2.69/0.0/0.0/16_031/0011591

Tab. 11.6 Původní šachovnicová tabulka vybraného příkladu

out - in	A	B	C	D	Σ
A		8	3	11	22
B	4		7	9	20
C	6	10		8	24
D	2	12	14		28
Σ	12	30	24	28	94

Tab. 11.7 Tvar šachovnicové tabulky po koncentraci vstupů a výstupů

out - in	A	B	C	D	Σ	Pořadí významnosti
A		8+4=12	3+6=9	11+2=13	22+12=34	4
B			7+10=17	9+12=21	20+30=50	2
C				8+14=22	24+24=48	3
D					28+28=56	1
Σ					188	

Po stanovení významnosti objekty D, B a C se umístí do vrcholů rovnostranného trojúhelníka. Další objekt v pořadí 4. lze umístit pouze do vrcholu I., II., a III. Optimální alokace se stanoví testovacím předpokládaným logistickým výkonem podle předpokládaných alokací takto:

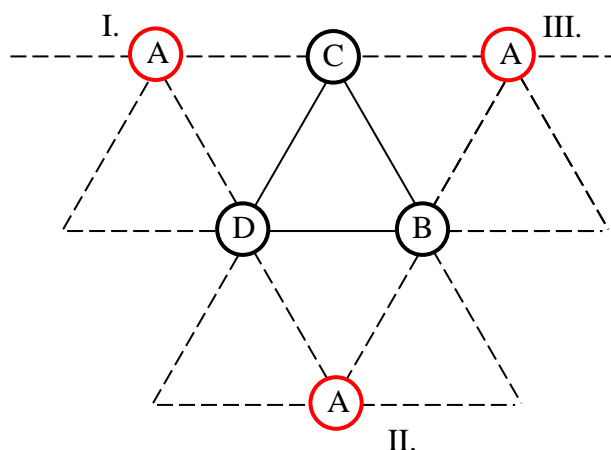
$$\text{I. : } L_{\text{VI.}} = q_{\text{AC}} \cdot 1 + q_{\text{AD}} \cdot 1 + q_{\text{AB}} \cdot 2 = 9 \cdot 1 + 13 \cdot 1 + 12 \cdot 2 = 9 + 13 + 24 = 46$$

$$\text{II. : } L_{\text{VII.}} = q_{\text{AD}} \cdot 1 + q_{\text{AB}} \cdot 1 + q_{\text{AC}} \cdot 2 = 13 \cdot 1 + 12 \cdot 1 + 9 \cdot 2 = 13 + 12 + 18 = 43$$

$$\text{III. : } L_{\text{VIII.}} = q_{\text{AC}} \cdot 1 + q_{\text{AB}} \cdot 1 + q_{\text{AD}} \cdot 2 = 9 \cdot 1 + 12 \cdot 1 + 13 \cdot 2 = 9 + 12 + 26 = 47$$

Optimální alokace objektu je v tom vrcholu, ve kterém objekt pro realizaci materiálových toků v aktuální síti spotřebuje nejmenší výkon (v příkladu je to vrchol II. obr. 11.19).

Jestliže by v příkladu následoval další objekt K, síť by se aktualizovala podle obr. 11.20.

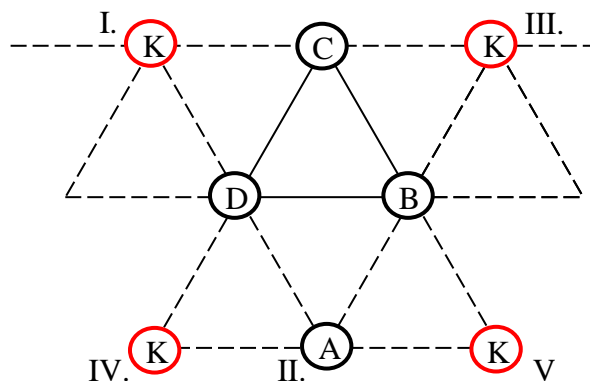


Obr. 11.19 Aplikace matematického řešení trojúhelníkové metody

Realizováno v rámci projektu:

Kurzy pro společnost 4.0, s registračním číslem: CZ.02.2.69/0.0/0.0/16_031/0011591

Algoritmus výpočetní metody se opakuje až do umístění posledního objektu. Tato metoda je aplikovatelná na automatizované řešení optimálního umístění objektů pomocí softwarového balíku MS Excel.



Obr. 11.20 Aktualizace sítě připojením dalšího pracoviště

Analýza vzájemných vztahů

Na rozmístění objektů a pracovišť nejsou vždy určujícími činiteli charakteristiky materiálového toku. Kromě technologického postupu se musí respektovat prostorová a plošná dispozice, a i jiná hlediska, které ovlivňují realizaci materiálového toku. Např. specifické podmínky určitého technologického zařazení, podmínky vykonávání pomocných procesů, vztahy organizace a řízení, ekologické vlivy a jiné.

Ani pořadí důležitosti vztahů není možné jednoznačně určit s trvalou platností, protože se mohou měnit z případu (projektu) na případ a mohou se objevit i nové doposud nevyskytující se podmínky a spolupůsobení.

Doteď se v běžné projekční praxi vyskytli mezi podmínkami a řešením vztahy, které jsou uvedené v tab. 11.8.

Tab. 11.8 Vztahy mezi podmínkami a řešením

P.č.	Podmínky	Řešení
1.	Velikost objemu přepravy materiálu	Nejblíže mají být objekty a pracoviště mezi kterými se přepravují největší objemy
2.	Využíváme stejných strojů a zařízení	Nejblíže mají být objekty a pracoviště, které využívají stejné stroje a zařízení
3.	Návaznost na obslužné a pomocné provozy	Obslužné a pomocné provozy mají organicky navazovat na výrobní proces (např. blízkost mezioperačního skladu k pracovištím výrobního systému aj.)
4.	Využívání stejného materiálu	Efektivnější využívání odbornosti, zručnosti a schopnosti jednotlivce a kolektivu (např. více strojová obsluha,

Realizováno v rámci projektu:

Kurzy pro společnost 4.0, s registračním číslem: CZ.02.2.69/0.0/0.0/16_031/0011591

		montáž nebo seřazení pracovním týmem aj.)
5.	Využívání stejného prostoru nebo stejné plochy	Vytvořením sdružených pracovišť se mohou využít některé (speciální) vlastnosti pracovníků nebo strojů co má za následek snížení investičních i vlastních nákladů (vyškolený specialista, klimatizace, nosnost podlahy aj.)
6.	Systém organizace a řízení (SOaR)	Uplatnění ručního, automatizovaného nebo automatického SOaR se mohou lišit z hlediska technického vybavení <ul style="list-style-type: none"> - informačního systému řízení správy, - informačního systému řízení výrobního nebo technologického procesu
7.	Stupeň a intenzita osobního styku	Vyplývá z řešení viz bod 6 a z aplikací moderních informačních a komunikačních technologií (uplatnění čárových kódů, satelitní telekomunikační procesy aj.)
8.	Stupeň vzájemného rušení	Negativní vztahy třeba při dispozičním řešení brát do úvahy a řešit jejich eliminaci nebo tlumení (hluknost, chvění, prašnost, intoxikace aj.)
9.	Stupeň technického vybavení pracovišť a sociálních zařízení	Jde o vztahy umožňující ekonomičtější využívání technického vybavení (zdroje energií, osvětlení, komunikačních prostředků, WC, šatny, umývárny, fitness aj.)

Z tabulky 11.8 vyplívá, že podmínky a možnost řešení mohou podstatně ovlivnit a měnit uspořádání objektů a pracovišť při dispozičním řešení projektu. Proto je důležité poznat hierarchii rozložení vztahů a stupeň jejich vzájemného ovlivnění. Na určení stupně důležitosti ovlivňující vztahy SPMT používá přehledný analytický postup, který umožňuje aplikace trojúhelníkové tabulky (tab. 11.9). Podle vyhodnocené hierarchie důležitosti vztahů se vypracuje diagram vzájemných vztahů, který se používá spolu se šachovnicovou tabulkou při dispozičním řešení rozmístění objektů a pracovišť.

Hodnocení vztahů trojúhelníkovou tabulkou začíná vepsáním činnosti výrobního procesu do levého sloupce tabulky. Vzájemné vztahy dvojice hodnocených činností se klasifikují v buňkách tabulky, které leží na průsečíku hodnocených činností. Buňka má tvar kosoúhelníku, do kterého lze uvést dva hodnotící znaky. Abecední znak (tab. 11.10) vyjadřující stupeň důležitosti vztahu a číselný znak (tab. 11.11), který vyjadřuje důvod důležitosti. Tyto informace může projektant použít při řešení alternativních návrhů. Políčko v buňce, ve které se vyznačuje stupeň důležitosti vztahu lze vyplnit barevným odstínem grafického znaku vyhodnoceného stupně důležitosti (viz např. tab. 11.10).

Realizováno v rámci projektu:

Kurzy pro společnost 4.0, s registračním číslem: CZ.02.2.69/0.0/0.0/16_031/0011591

Tab. 11.9 Vzor trojúhelníkové tabulky

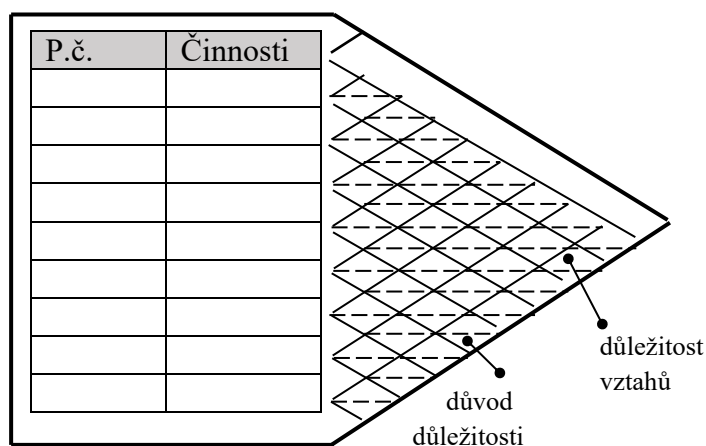
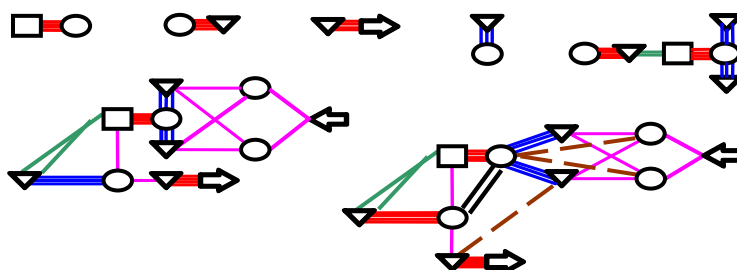


Diagram vzájemných vztahů se používá na grafické vyjádření situace vztahů v trojúhelníkové tabulce. Pro jejich vypracování se používá grafická symbolika SPMT (viz tab. 11.10) a jednoduchá algoritmus, podle kterého se nejprve spojí dvojice činností podle stupně důležitosti vztahů (obr. 11.21) potom dvojice propojíme do diagramu tak, aby vztahy a činnosti logicky na sebe navazovaly a současně byla dodržena zásada racionálního materiálového toku (plynulý, nezauzlený, bez křížování aj.).

Vypracování použitelného diagramu v praxi pro rozsáhlý program je velmi pracné, ale správné rozmístění objektů a pracovišť je základem úspěchu projektu a jeho realizace.



Obr. 11.21 Postup vytváření diagramu



Tab. 11.10 Označení stupně důležitosti

Číselný znak	Důvod důležitosti
1	potřeba speciálních palet
2	automatizovaný mezi operačný sklad
3	omezená nosnost podlahy
4	technologický postup
5	vlastní tepelná energie
6	dodávky v JIT
7	jiné

Realizováno v rámci projektu:

Kurzy pro společnost 4.0, s registračním číslem: CZ.02.2.69/0.0/0.0/16_031/0011591

Tab. 11.11 Označení důvodů důležitosti vztahu

P. č.	Stupeň důležitosti	Abecední znak	Grafický znak
1.	Maximálně (životně) důležitý	MD	
2.	velmi důležitý	VD	
3.	důležitý	D	
4.	běžný	B	
5.	nedůležitý	O	
6.	nežádoucí	X	
7.	nepřípustný	XX	

Ukazuje se, že charakteristiky materiálového toku a vztahy činnosti jsou základními činiteli, které je třeba vzít v potaz, nejen při určení vzájemných vzdáleností různých pracovišť a objektů, ale i při určení důležitosti návaznosti různých činností nebo funkcí. Jestliže je objem přepravovaného materiálu velký, obvykle určujícím faktorem pro situování objektů a pracovišť v prostoru je materiálový tok se všemi charakteristikami. Na začlenění služeb a pomocných ploch se ve většině případech používá tabulka a diagram vzájemných vztahů.

Podobně jako velikost, množství, obtížnost pohybu výrobků nebo materiálu nekladou racionálnímu řešení žádný problém, tak se upřednostňuje řešení na základě diagramu vzájemných vztahů před charakteristikami materiálového toku. Nastanou i případy kdy je potřebné řešení kombinovat obojími přístupy. Empirický vztah pro aplikaci postupu projekčního řešení situačního plánu ukazuje graf na obr. 11.22. Podle něho jsou postupy metody ovlivněny těmito způsoby:

Realizováno v rámci projektu:

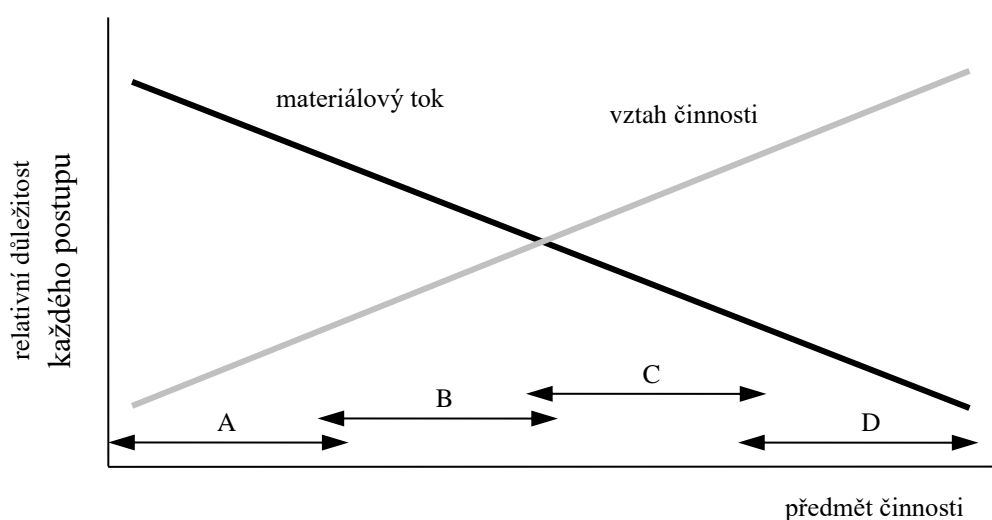
Kurzy pro společnost 4.0, s registračním číslem: CZ.02.2.69/0.0/0.0/16_031/0011591

A – dispozice podniku, kde se materiálový tok skládá z těžkých nebo neskladných materiálů, s relativně velkým množstvím a sortimentem, s hromadnou výrobou (např. mlýn na mouku, výroba ocele aj.),

B – dispozice dílny pro zakázkovou výrobu, kusovou výrobu bez výrazného materiálového toku (např. speciálního nářadí aj.),

C – dispozice údržbářských a opravárenských dílen a hal s velkým tokem materiálu, montáže haly velkorozměrových výrobků aj.,

D – dispozice státní správy, veřejných a speciálních služeb, veřejné prostory (kasárny, nemocnice, banky aj.).



Obr. 11.22 Výběr metody podle předmětu činnosti

? Kontrolní otázky

1. Charakterizujte výběr metod podle fází závislosti sortimentu a množství (P - Q graf).
2. Charakterizujte základní grafické symboly činnosti.
3. Charakterizujte klasifikaci výrobků.
4. Charakterizujte třídění hříděl při metodě typových technologických postupů.
5. Charakterizujte sestavení šachovnicové tabulky.
6. Charakterizujte schéma dopravních cest a pohybu materiálu.
7. Charakterizujte schéma materiálového toku.
8. Charakterizujte Sankeyho diagram.

Realizováno v rámci projektu:

Kurzy pro společnost 4.0, s registračním číslem: CZ.02.2.69/0.0/0.0/16_031/0011591

9. Charakterizujte návrh dispozičního řešení podle principů efektivního toku materiálu.
10. Charakterizujte technologicky organizovaný materiálový tok.
11. Charakterizujte princip trojúhelníkové metody.
12. Charakterizujte rozmístění objektů na trojúhelníkové síti.
13. Charakterizujte matematické řešení metodou lineárního programování.
14. Charakterizujte analýzu vzájemných vztahů.
15. Charakterizujte označení stupňů důležitosti.

Doporučená studijní literatura

KMEC, J., J. DOBROVIČ, J. VÁCHAL, P. PÁRTLOVÁ, J. STRAKOVÁ. 2019. *Logistika materiálových toků a procesů v průmyslové výrobě. Monografie*. 1. vyd. VŠTE v Českých Budějovicích. Vydavatel a tlač: Bookman s.r.o. Prešov, SR. 185 p. ISBN 978-80-8165-378-0.

KŘÍŽ, Jiří a Ján KMEC. 2019. *Operační management*. 1. vyd. Stalowa Wola, Poland: Fakulta podnikatelská VUT v Brne, Czech Republic. 245 s. Vysokoškolská učebnice. ISBN 978-83-63767-99-0.

DOBROVIČ, Ján, Jan VÁCHAL a Ján KMEC. 2018. *Management of production processes*. 1. vyd. Stalowa Wola, Poland: Wydawnictwo Sztafeta. 226 p. First edition. ISBN 978-83-63767-35-8.

KAMPF, R., V. STEHEL, D. KUČERKA, J. KMEC, X. LIU, B. LI a W. CUI, 2017. *Logistics of production processes. University textbook*. České Budějovice: The Institute of Technology and Business in České Budějovice. ISBN 978-80-7468-115-8.

KEŘKOVSKÝ, M, O. VALSA., 2012. *Moderní přístupy k řízení výroby*. Praha: C.H. Beck. 153 s. ISBN: 978-80-7179-319-9.

GOMBÁR, Miroslav, Ján KMEC, Ján DOBROVIČ a Radoslav SEMAN. 2018. *Manažérske praktiky navrhovania produkčných procesov a výrobkov*. 1. vyd. Stalowa Wola, Polsko: Prešovská univerzita v Prešove, Fakulta manažmentu. 153 s. Vědecká monografie / č. 15 810 9. ISBN 978-83-63767-78-5.

TOMEK, G., V. VÁVROVÁ, 2014. *Integrované řízení výroby: od operativního řízení výroby k dodavatelskému řetězci*. Praha: Grada. 366 s. ISBN: 978-80-247-4486-5.

BLAŠČÍK, F. , J. KMEC, 1989. *Automatizácia technologických pracovísk v plošnom tvárnení*. 1. vyd., Bratislava: Alfa Bratislava. 394 s. ISBN 80-05-00055-3.

Realizováno v rámci projektu:

Kurzy pro společnost 4.0, s registračním číslem: CZ.02.2.69/0.0/0.0/16_031/0011591

12 Dispoziční uspořádání automatizace produkčních procesů



Klíčové pojmy:

Automatizace, robotizace, výrobní proces, procesní řetězec, logistický řetězec, logistický systém, inovace.



Cíle kapitoly

Cílem kapitoly je studenta seznámit a vysvětlit podstatu prostorového uspořádání robotizovaného pracoviště.



Úvod do kapitoly

Rozvoj techniky v posledních desetiletích umožnil aplikovat robotické technologie v nejrůznějších oblastech lidské činnosti, přičemž tyto lze rozdělit na aplikace robotických manipulátorů s nepohyblivou základnou, aplikace mobilních robotů a jiné aplikace využívající robotické technologie. Velice populární oblastí je i oblast vzdělávání mobilní robotiky pokrývající zejména technicky orientovanou mládež a s tím souvisejícími soutěžemi v robotickém fotbale, sumo nebo basketbalu.



Výklad

Struktura automatizovaného technologického pracoviště pro danou technologii výroby výlisky představuje nejdůležitější část předprojektové a projektové přípravy automatizovaných pracovišť s průmyslovými roboty a manipulátory, Důležitost výsledného uspořádání ATP se projeví zejména:

- a) v dodržení kvality technologie výroby výlisky v ATP s PRaM minimálně na takové úrovni, jak je tomu při konvenčním způsobu výroby;
- b) ve splnění ekonomických podmínek realizace ATP, jako je:
 - minimálně dvousměnný provoz,
 - úspora pracovních sil,
 - výrobnost ATP minimálně se rovnající výrobnosti konvenčním způsobem výroby;

Realizováno v rámci projektu:

Kurzy pro společnost 4.0, s registračním číslem: CZ.02.2.69/0.0/0.0/16_031/0011591

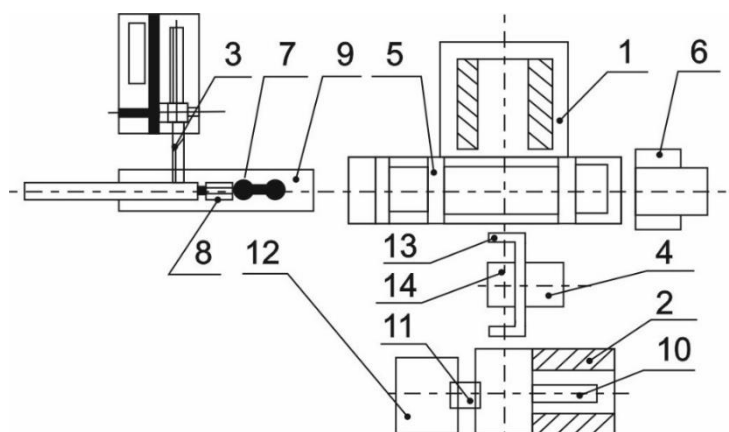
c) nákladová návratnost maximálně 5 let. PRaM se nejvíce uplatňují v malosériové a sériové výrobě při stavbě ATP s PRaM, pomocí nichž lze postupně automatizovat dílny, provozy a závody. Z hlediska technologie výroby výlisků je v plošném tváření určení počtu lisů zařazených do komplexu většinou přímo podřízené tomu, v kolika operacích se výlisky vyrábějí. Tento fakt zase ovlivňuje stavbu robotizovaných pracovišť. Stavba robotizovaných pracovišť závisí do určité míry od kinematické struktury PRaM, protože PRaM jsou limitovány rozsahem pracovní zóny. Tvorba struktur robotizovaných pracovišť zohledňuje podmínky technologie výroby, ať už malých, středních nebo velkorozměrových výlisků a vstupních polotovarů, přičemž volba komponentů ATP a jejich uspořádání, vzhledem na konkrétní podmínky realizace je variabilní, Y technologii plošného tváření se vyskytují:

- struktury ATP v hnízdovém uspořádání,
- struktury ATP v linkovém uspořádání. Variabilnost struktur ATP ovlivňuje nejen počet tvářecích operací, ale i vstupující polotovar. *Struktury ATP v hnízdové uspořádání* se vyznačují tím, že jde o zajištění manipulace pomocí PRaM pro jedno až dvě výrobní zařízení. Mohou se členit na varianty:
 - na zpracování kusového polotovaru,
 - na zpracování polotovaru ve formě pásu a pruhu,
 - na zpracování polotovaru ve formě svitkového pásu.

Realizováno v rámci projektu:

Kurzy pro společnost 4.0, s registračním číslem: CZ.02.2.69/0.0/0.0/16_031/0011591

Na obr. 12.1 je uvedený příklad struktury v hnízdovém uspořádání na zpracování pásů a pruhů.



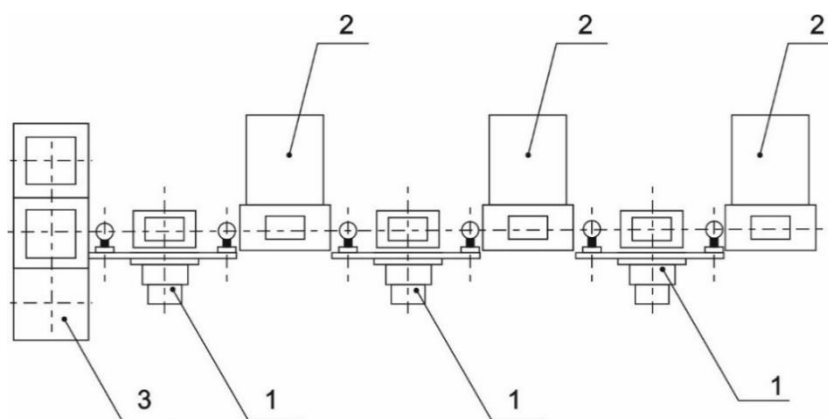
Obr. 12.1. Struktura ATP v hvězdných uspořádání na zpracování pásů a pruhů

1,2 - Výstředníkový lis, 3 - manipulátor M 40, 4 - manipulátor AM 1 T, 5 - oboustranný podavač, 6 - dělicí zařízení, 7 - pracovní hlavice, 8 - zdvihací jednotka, 9 - zásobník pásů, 10 - pneumatický vyhazovač, 11 - skluz, 12 - paleta, 13 - pracovní hlavice, 14 - meziplošiny

Struktury ATP v linkovém uspořádání se vyznačují zabezpečením manipulace pomocí PRaM pro tři a více výrobních zařízení na výrobu víceoperačních výlisků. Podle [64], [69] se člení na varianty na zpracování kusového polotovaru, při kterých PRaM mohou být umístěny:

- před lisy,
- mezi lisy,
- kombinovaně (před lisy a mezi lisy).

Možnost výstavby struktury ATP v linkovém uspořádání (PRaM mezi lisy) na zpracování kusového polotovaru uvádí obr. 12.2.



Obr. 12. 2 Struktura ATP v linkovém uspořádání (PRaM mezi lisy) na zpracování kusového polotovaru

1 - manipulátor AM 1 T, 2 - Výstředníkový lis, 3 - zásobník výlisků

Realizováno v rámci projektu:

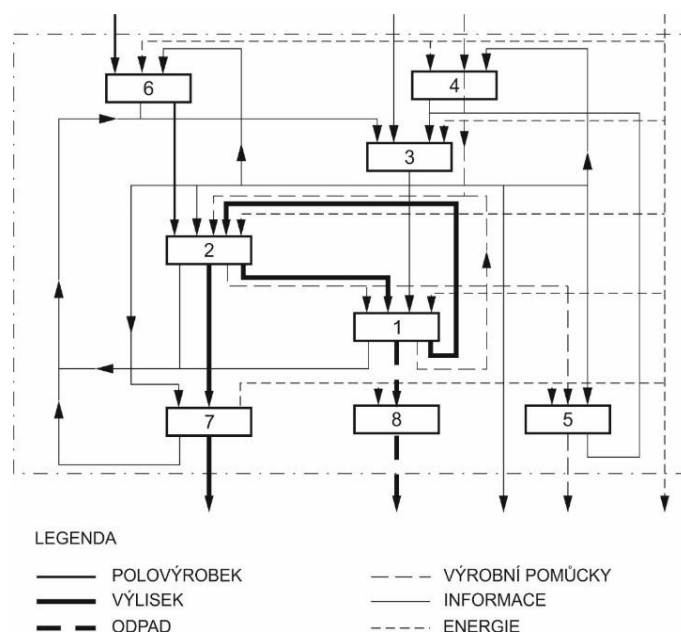
Kurzy pro společnost 4.0, s registračním číslem: CZ.02.2.69/0.0/0.0/16_031/0011591

Nasazování průmyslových robotů a manipulátorů na technologická pracoviště zahrnuje komplex úkolů se speciálními metodami řešení. Složitost a náročnost řešení komplexní automatizace technologického pracoviště a vytváření automatizovaných výrobních systémů vyžaduje problematiku aplikaci průmyslových robotů zajišťovat systémovým přístupem [46]. Úspěšné nasazení a využití průmyslových robotů a manipulátorů závisí většinou od návrhu, projektového zpracování a technické a organizační přípravy automatizovaných technologických pracovišť pro plnění stanovených výrobních funkcí. Podmínkou efektivního nasazení průmyslových robotů a manipulátorů na vybrané technologické pracoviště je také jejich soulad se systémovým okolím.

Seskupení komplexně automatizovaných technologických pracovišť a automatizovaných výrobních systémů s PRaM zcela respektují vymezené technologické úkoly, které tyto výrobní seskupení mají plnit.

Z hlediska automatizace výrobních procesů ve strojírenství s využitím průmyslových robotů a manipulátorů třeba vycházet ze základní automatizované jednotky - komplexně automatizovaného technologického pracoviště a navenek ho považovat za systém.

Na obr. 12.3 je schéma komplexně automatizovaného technologického pracoviště, v níž jsou vyjádřeny jednotlivé prvky, ohraničené podsystémy a jejich vzájemné vztahy.



Obr. 12.3 Systém komplexně automatizovaného technologického pracoviště s využitím PRaM

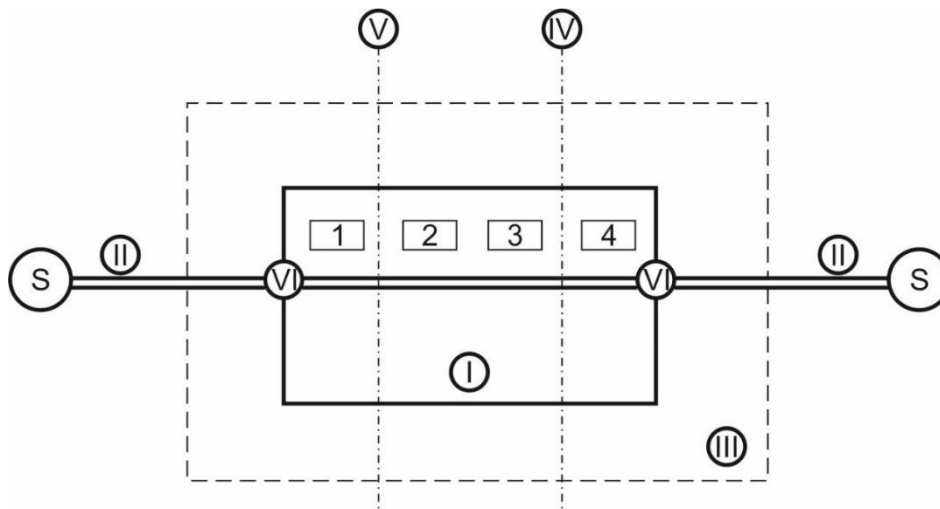
1 - výrobní zařízení, 2 - průmyslový robot nebo manipulátor, 3 - řídicí systém, 4 - vstup výrobních pomůcek na ATP, 5 - výstup výrobních pomůcek z ATP, 6 - výstup materiálu na ATP, 7 - vstup materiálu z ATP, 8 - výstup odpadu z ATP

Realizováno v rámci projektu:

Kurzy pro společnost 4.0, s registračním číslem: CZ.02.2.69/0.0/0.0/16_031/0011591

Seskupování komplexně automatizovaných technologických pracovišť s centrálně automatizovaným řízením umožňuje vytvářet automatizované výrobní systémy na různé technické úrovni (v přímé závislosti od výrobních úloh a od stupně automatizace dílčích výrobních, manipulačních a technologických činností).

Model automatizovaného výrobního systému je na obr. 12.4.



Obr. 12.4 Model automatizovaného výrobního systému

I - technologická soustava, II - transport a skladování, III - měření a kontrola, IV - zdroje a rozvod energie, V - řízení, VI - operační manipulace 1 - stroj, 2 - nástroj, 3 - výrobek, 4 - přípravek, 5 - sklad

Rozsah činností a funkcí při jednotlivých subsystémech automatizovaného výrobního systému se ohraničuje takto:

- *subsystém technologické soustavy* je soubor prvků (strojů, nástrojů, přípravků), které se ve vzájemné interakci podílejí na změně fyzikálně - mechanických a geometrických vlastností objektu zpracování (obrobku),
- *subsystém mezioperační dopravy* (transportu) a *skladování* zahrnuje prostředky skladování a transportu, kterými se realizuje tok materiálu, obrobků, nástrojů, přípravků, odpadu apod.,
Mezi komplexně automatizovanými technologickými pracovišti,
- *subsystém měření a kontroly* zajišťuje sledování a signalizaci provádění požadovaných technologických a manipulačních funkcí, resp. měření správnosti konkrétních charakteristik obrobku, polohy pracovních orgánů výrobních a pomocných zařízení,

Realizováno v rámci projektu:

Kurzy pro společnost 4.0, s registračním číslem: CZ.02.2.69/0.0/0.0/16_031/0011591

- *subsystém zdrojů a rozvodu energie* představuje soubor zdrojů, rozvodů a regulačních prvků od centrálních zdrojů až po lokální vstupy do jednotlivých zařízení,
- *subsystém řízení* je soubor prvků, pomocí kterých se zajišťuje řízení technologického, manipulačního a výrobního procesu v automatizovaném výrobním systému, a který působí jako integrující soustava mezi subsystémy,
- *subsystém operační manipulace* je soubor technických prostředků, zajišťujících operativní manipulaci na komplexně automatizovaných technologických pracovištích s objekty technologického zpracování a nářadím. K technickým prostředkům operační manipulace patří průmyslový robot, manipulátor nebo jiné pomocné manipulační zařízení.

Lze předpokládat, že výstavba automatizovaných výrobních systémů bude probíhat v různé horizontální členitosti (stupeň integrace) a vertikální členitosti (stupeň automatizace). Stupeň integrace představuje kvantitativní vyjádření technologických a výrobních úloh (v těžce, resp. v různých profesích). Stupeň automatizace představuje úroveň automatizace dílčích řídicích, technologických a manipulačních činností.

V přístupech k prostorovému uspořádání robotizovaného pracoviště lze za přínos považovat:

- modulovou metodu, vyvinutou na VŠSE (Vysoká škola strojní a elektrotechnická) v Plzni,
- systém CAROD, vyvíjený v Japonsku, na navrhování pracovišť s roboty pomocí počítače.

Programový systém VŠSE - modulová metoda

Modulová metoda vyvinutá na VŠSE v Plzni představuje v rámci technologického projektování automatizaci prostorového rozmístění strojů a zařízení.

Optimalizačním kritériem při řešení projektových úkolů tohoto druhu jsou obvykle minimální přepravní nebo manipulační náklady při splnění organizačních, technologických a jiných požadavků, které se kladou na organizační jednotku OJ.

Cílem optimalizace, kterou má modulová metoda zajistit, je uspořádání organizačních jednotek proti sobě i jiným OJ ležícím mimo výrobu tak, aby celkový přepravní výkon byl minimální.

Realizováno v rámci projektu:

Kurzy pro společnost 4.0, s registračním číslem: CZ.02.2.69/0.0/0.0/16_031/0011591

Rámcový vývojový diagram tohoto programového systému je na obr. 12.5. Skládá se ze tří relativně nezávislých částí:

- z programu transportního-výpočetní části,
- z programu pro výpočet souřadnic,
- z programu na rozmístění strojů v dílně.

S ohledem na konkrétní podmínky a složitost řešení případu se uvedené programy mohou využívat i samostatně, protože programový systém má vysokou flexibilitu. Z hlediska metodiky *program pro transportního-výpočetní část* využívá trojúhelníkovou metodu s určitými úpravami. Postupným přechodem propracovaného množství od jednotlivých součástí vzniká neorientovaný součtová matice přepravních výkonů za určitý čas, což je jedním z výstupů

1. programu. Tato matice je nedílnou součástí výstupní sestavy, jejímž výsledkem je určeno pořadí OJ, určující jejich rozmístění v referenčním prostoru (např. v dílně). Sloupce neorientované součtové matice se využívají v dalším výpočetním postupu na rozmístění ještě nevyroběných strojů do doby, dokud se tzv. krokovým postupem nepřihadí k nějakému již vybranému stroji. Výsledkem krokového postupu je sestavení pořadí OJ pódia přepravovaných množství. Pro kontrolní účely, resp. pro vlastní tvorbu dispozičního řešení se v tomto programu sestavuje trojúhelníková matice, což je třetí výstupní sestavou. Vstupní údaje pro 1. program se zapisují do formuláře č. 1, který obsahuje celkový počet strojů, nejvyšší pořadové číslo představitele (součástky), čísla představitelů (výrobků), velikost transportních pohybů za rok, následnost výrobního postupu a pod.

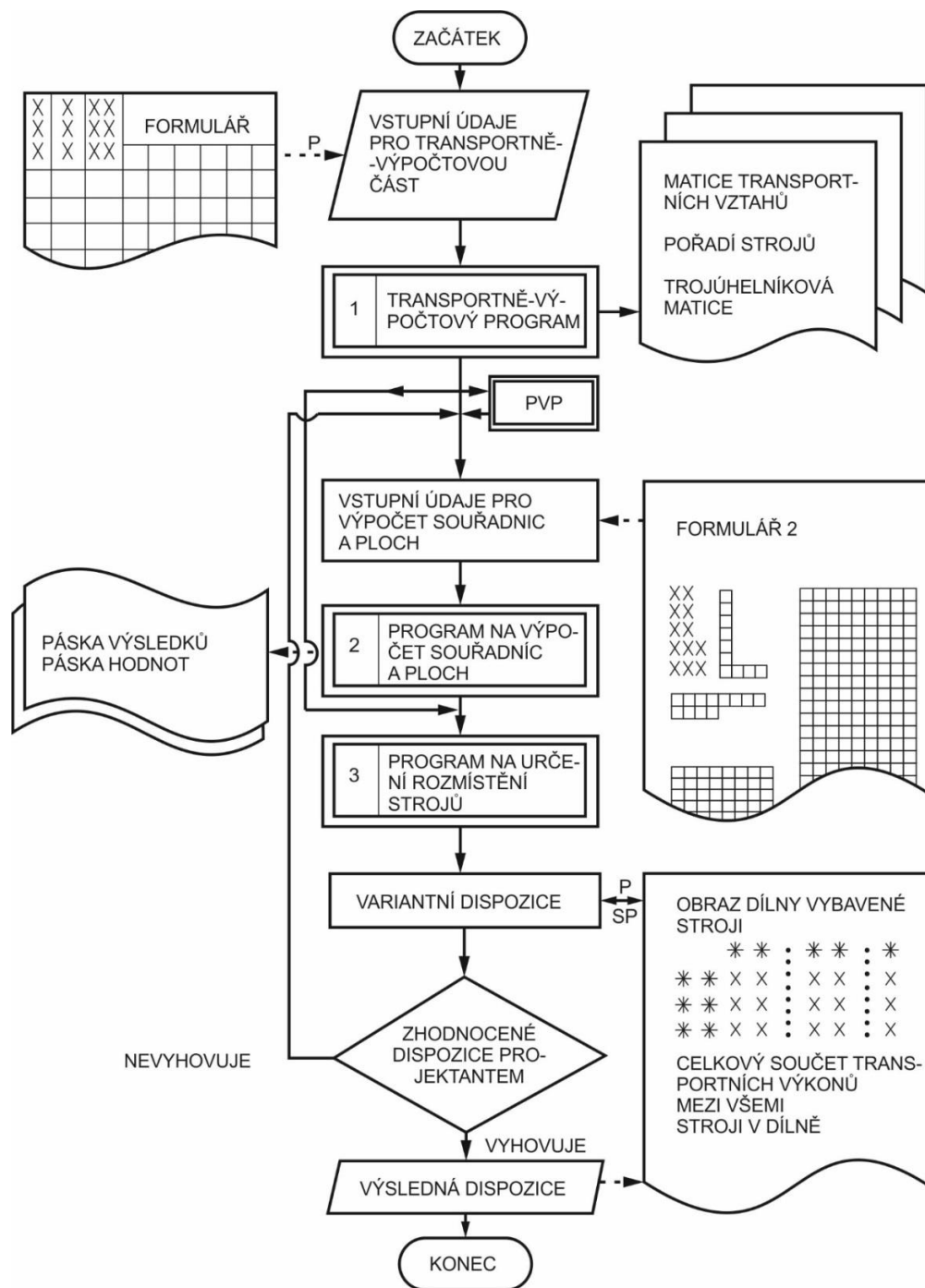
2. program - *program pro výpočet souřadnic*, vypočítává souřadnice referenčního prostoru a pevně umístěných OJ. Pro tento program je příznačné, že se respektuje skutečná výrobní plocha OJ, které jsou rozmístěvané, a tím se dosahuje maximální přiblížení výsledků ke skutečné poloze OJ v referenčním prostoru. Referenční prostor rozčleňuje čtvercová síť, jejíž základní prvek se nazývá modulový čtverec. Jeho velikost závisí na specifických podmínkách technologického projektu. Pro výpočet ploch potřebných pro různé druhy OJ existuje speciální podprogram PVP. Vychází se přitom z půdorysných ploch strojů, zařízení a jiných OJ.

Hlavním cílem 2. programu je stanovit všechny hodnoty potřebné pro 3. program - *rozmístění OJ v referenčním prostoru*. Z důvodů racionální přípravy vstupních údajů pro 2. program se vypracoval formulář č. 2, do kterého se zapisuje počet strojů, délka a šířka dílny, počet ulic a

Realizováno v rámci projektu:

Kurzy pro společnost 4.0, s registračním číslem: CZ.02.2.69/0.0/0.0/16_031/0011591

tříd, počet horizontálních a vertikálních sloupořadí, počet dílců ve směru délky a šířky, koeficient kvality výpočtu, modulový čtverec, souřadnice horizontálních a vertikálních sloupů, pořadí strojů, plocha, počet pracovišť a obsazení dílny stroji. Pro vyplnění tohoto formuláře platí pravidla, v rámci kterých jsou vysvětleny všechny důležité pojmy. Výstupem z programu je děrná páska, která je vstupním médiem do 3. programu - rozmístění strojů v dílně. Jde o poměrně složitý program, takže se procedurálně orientuje.



Obr. 12.5 Modulová metoda

Realizováno v rámci projektu:

Kurzy pro společnost 4.0, s registračním číslem: CZ.02.2.69/0.0/0.0/16_031/0011591

Programový systém čaroděj

Na univerzitě Waseda v Tokiu pod vedením prof. Hasegawa se vypracovává konverzační způsob projektování tvářecích robotizovaných pracovišť. Tento výzkumný projekt se nazývá CAROD.

CAROD se rozděluje na dvě části:

- na statickou fázi (CSP - CAROD),
- na dynamickou fázi (DP - CAROD).

Statická fáze programu CAROD

Ve statické fázi projektant konverzuje s řídicí jednotkou počítače přes dálnopis, resp. přes alfanumerický displej, přičemž grafické výsledky se znázorňují přes napojený digigraf. Projektant zvolí přiměřený robot s vhodným manipulačním prostorem a hlavní komponenty pracoviště, přičemž digigraf nakreslí dispoziční uspořádání pracoviště.

Pro vytvoření vzorců pracovišť se jednotlivé komponenty rozdělují podle charakteristických znaků, např. roboty se třídí do osmi kategorií, lisy podle tvaru stojanu do dvou skupin, nástroje na dva typy podle čelních vodících sloupků, periferní zařízení podle způsobu podávání (krokové nebo plynulé) na dvě kategorie a uspořádání pracoviště podle podélného, resp. širokého omezení. Kombinací těchto možností lze vytvořit 128 typů pracovišť (obr. 12.6).

Otázky z počítače se v této fázi zaměřují na tyto oblasti:

- na měřítko na výkrese, 1:25, resp. 1:50,
- na šířku výlisku; uvádí se maximální šířka polotovaru, resp. hotové součástky,
- na kapacitu zatížení lisu; projektant musí předem vypočítat tlak lisu,
- na tvar stojanu lisu; typ C, resp. typ O,
- k použití čelních vodících sloupků,
- na možnost porušení orientace výlisku; pokud netřeba zachovat orientaci, může se jednoduchá manipulace provádět pomocí levných pomocných zařízení,
- na výběr robota; projektant odpovídá, zda se rozhodl pro konkrétní typ robota,
- na vztah investičních nákladů a rychlosti pracoviště,
- na potřebu dvou robotů na jednu operaci pro vkládání a vyjímání,

Realizováno v rámci projektu:

Kurzy pro společnost 4.0, s registračním číslem: CZ.02.2.69/0.0/0.0/16_031/0011591

- na typ použitého robota; projektant získá několik alternativních návrhů a zvolí nejvhodnější typ robota,
- na způsob podání výchozího materiálu; plynulý, resp. dávkový způsob,
- k použití podavače,
- na dispoziční uspořádání pracoviště; podélně, resp. na šířku k výrobní lince.

Nakonec počítač vybere nejvhodnější vzor pracoviště dle čísla vzoru a připojen digigraf nakreslí uspořádání pracoviště.

Pokud projektant usoudí, že navržená alternativa, kterou zobrazil digigraf není vhodná, může model použitím lokálního vrácení pro projekty na vstup. Pokud projektant dosáhl požadované výsledky, přechází ze statické fáze programu na jeho dynamickou fázi.

Dynamická fáze programu CAROD

V dynamické fázi projektant zkoumá chování pracoviště s robotem pomocí dodávání informací o pracovišti na vstup řídicí jednotky počítače.

Nejprve projektant vloží rozměrové údaje, které byly získány ve výsledku statické fáze a vyhodnocuje kodominantní prostor. Kodominantní prostor pohybů smýkadla lisu a koncového člena ramene robota je na obr. 12.7. Pokud tyto pohyby se navzájem nepřizpůsobují, může v tomto prostoru nastat kolize. Z dynamických vlastností robota a rozměrů kodominantního prostoru může projektant vypočítat čas, během kterého robot nevstoupí do kodominantního prostoru. V tomto čase se kluzátko lisu může vsunout do tohoto prostoru bez porušení ramene robota.

Realizováno v rámci projektu:

Kurzy pro společnost 4.0, s registračním číslem: CZ.02.2.69/0.0/0.0/16_031/0011591

	TYP ROBOTA	TYP STOJANU LISU						USPORIADANIE PRACOVISKA		
		"C"			"O"					
PERIFÉRNE ZARIADENIE	MNOHORA-MENNÝ TYP	1	2	4	9	10	12	POZDĹŽNY TYP		
		3	5	6	7	8	11	13	14	15
PLYNULÉ PODÁVANIE	DVOJRAMEN-NÝ TYP	17	18	20	25	26	28	POZDĹŽNY TYP		
		19	21	22	23	24	27	29	30	31
DÁVKOVÉ PODÁVANIE	JEDNORA-MENNÝ TYP S DVOJITÝM CHÁPADLOM	33	34	36	41	42	44	POZDĹŽNY TYP		
		35	37	38	39	40	43	45	46	47
PLYNULÉ PODÁVANIE	JEDNORA-MENNÝ TYP S JEDNÝM CHÁPADLOM	49	50	52	57	58	60	POZDĹŽNY TYP		
		51	53	54	55	56	59	61	62	63
DÁVKOVÉ PODÁVANIE	DVOJITÝ ROBOT	65	66	68	73	74	76	POZDĹŽNY TYP		
		67	69	70	71	72	75	77	78	79
PLYNULÉ PODÁVANIE	SO SKLZO-VÝM CHÁPADLOM	81	82	84	89	90	92	POZDĹŽNY TYP		
		83	85	86	87	88	91	93	94	95
DÁVKOVÉ PODÁVANIE	S DVOJFÁ-ZOVÝM CHÁPADLOM	97	98	100	105	106	108	POZDĹŽNY TYP		
		99	101	102	103	104	107	109	110	111
PLYNULÉ PODÁVANIE	S VYHADZO-VACÍM PERI-FÉRNYM ZA-RIADENÍM	113	114	116	121	122	124	POZDĹŽNY TYP		
		115	117	118	119	120	123	125	126	127

Obr. 12.5 Klasifikace robotizovaných tvářecích operací
(ČVS – čelní vodící sloupky nástroje)

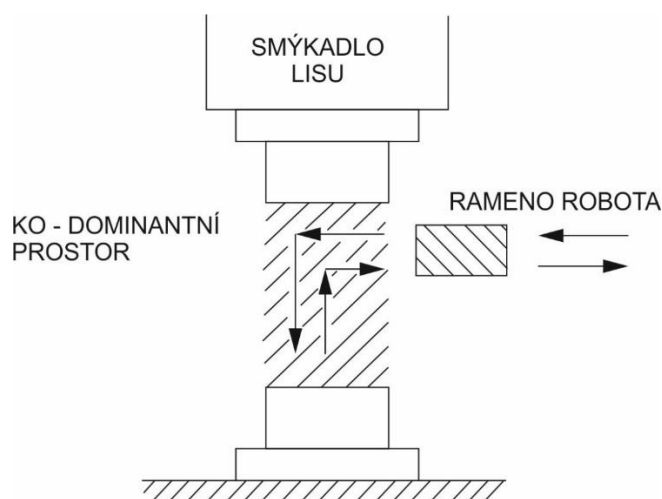
Realizováno v rámci projektu:

Kurzy pro společnost 4.0, s registračním číslem: CZ.02.2.69/0.0/0.0/16_031/0011591

Při vývoji robota je nejdůležitějším problémem rozbor dynamických charakteristik. V tomto případě lze využít CAROD jako simulátor. Dynamické charakteristiky robota jsou určeny charakteristikami pohonů a řídicích mechanismů s přesnými křivkami rychlosti, které představují systémy charakteristik. Zadáním těchto údajů spolu s dalšími dynamickými charakteristikami může projektant získat podklady pro návrh a výběr vhodného robota.

Výzkumem uvedené problematiky se předpokládá splnění následujících cílů:

- vyvinout logický postup navrhování pracovišť s roboty pomocí počítače a optimalizovat výsledky navrhování,
- vyvinout modelování pracovišť s použitím počítače a provádět dynamické rozboru pracovišť s roboty; rovněž vytvořit podklady pro vývoj robotů v budoucnosti,
- ušetřit inženýrskou pracovní sílu a snížit náklady na projektování pracovišť s roboty.



Obr. 12.6 Ko-dominantní prostor robota a lisu

Příklady projektování robotizovaných pracovišť

Světový vývoj tváření se v posledním desetiletí zaměřuje zejména na:

- snižování spotřeby materiálu,
- úsporu pracovních sil,
- zvyšování produktivity práce, zlepšení bezpečnosti a hygieny práce.

K nejdůležitějším rozvojovým trendům patří zvyšování produktivity práce:

- rozšiřováním současných technologií v závislosti na růstu podílu tváření,
- zvyšováním stupně automatizace tvářecích strojů,

Realizováno v rámci projektu:

Kurzy pro společnost 4.0, s registračním číslem: CZ.02.2.69/0.0/0.0/16_031/0011591

- uspořádáním výrobních jednotek, vývojem ATP s PRaM, AVS s PRaM, linek, polopružných linek, pružných linek, tvářecích center a bezobslužných tvářecích pracovišť,
- uplatňováním nových metod a nových technologií tváření,
- uplatňováním nových progresivních tvářecích nástrojů s možností automatické výměny,
- uplatňováním nových tvářecích materiálů.

Uvedené trendy souvisí s rychlým růstem výrobních nákladů a s nedostatkem pracovních sil. Zaměříme se proto na projektování ATP v plošném tváření, na stav a perspektivy ATP realizovaných a vyvíjených a na zobecnění požadavků pro široké uplatnění ATP..

Aplikace M-ATP

Modulární automatizované technologické pracoviště plošného tváření s lisy LEN 40 P, se zásobníkem výlisků ZL 250 a manipulátorem AM 1 T je určeno pro všechna pracoviště s plošným tvářením součástek s hmotností do 0,5 kg a plošnými rozměry 80 x 80 mm až 250 x 250 mm . Na pracovišti se zpracovávají čtyři druhy výlisků. Lze ho realizovat u rozličných uživatelů ve stejné podobě, pokud jde o dvě postupné operace, nebo ho přizpůsobit pro nové podmínky s využitím nových a jiných zařízení.

Konkrétní využití M-ATP limitují mimo jiné technické možnosti strojů a zařízení, např. výška zdvihu lisů, jmenovitá síla výstředníkového lisu, nosnost automatického manipulátoru, možnost úpravy nebo výroby nového nástroje použití v ATP.

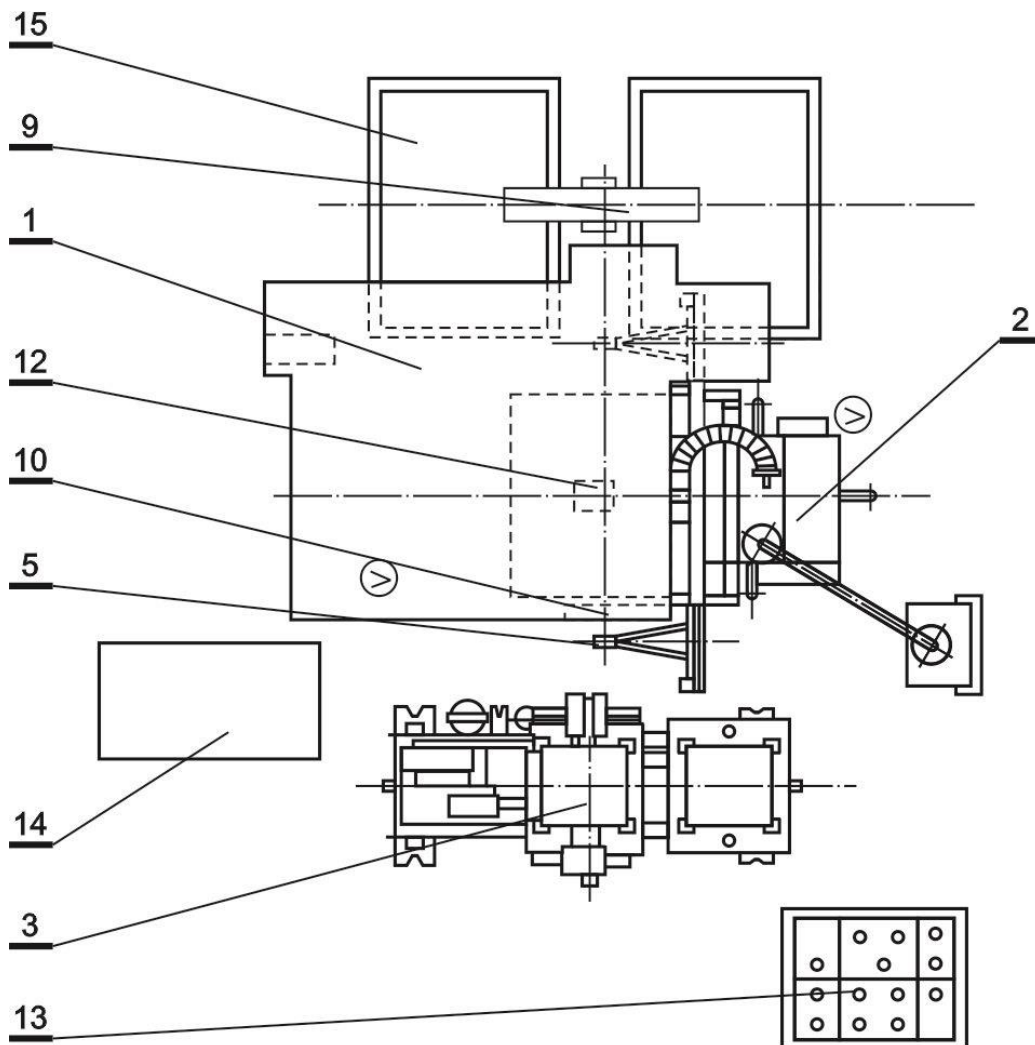
Dále uvedené modifikace pracoviště mají naznačit příklad uspořádání automatizovaného pracoviště plošného tváření.

1. modifikace představuje variantu zjednodušeného uspořádání pracoviště při plošném tváření na jednu operaci (obr. 12.7). Přitom netřeba použít druhý lis a meziplošinu. Zároveň se zjednodušuje ovládání a propojení zařízení a není třeba synchronizace manipulátorů.

Realizováno v rámci projektu:

Kurzy pro společnost 4.0, s registračním číslem: CZ.02.2.69/0.0/0.0/16_031/0011591

2. modifikace představuje variantu pracoviště s využitím technologického zařízení v složitější sestavě uspořádání, kde výlisek je třeba lisovat na tři a více postupně navazující operace. Jde o modifikaci vhodnou především pro tvarově náročné výlisky, které nelze tvarovat v postupových nebo sdužených nástrojích. Uspořádání ATP je na obr. 12.8. V uvedených modifikacích lze použít i jiné typy strojů a zásobníků. Závisí to na mnoha faktorech, uvedených v předchozích textech.

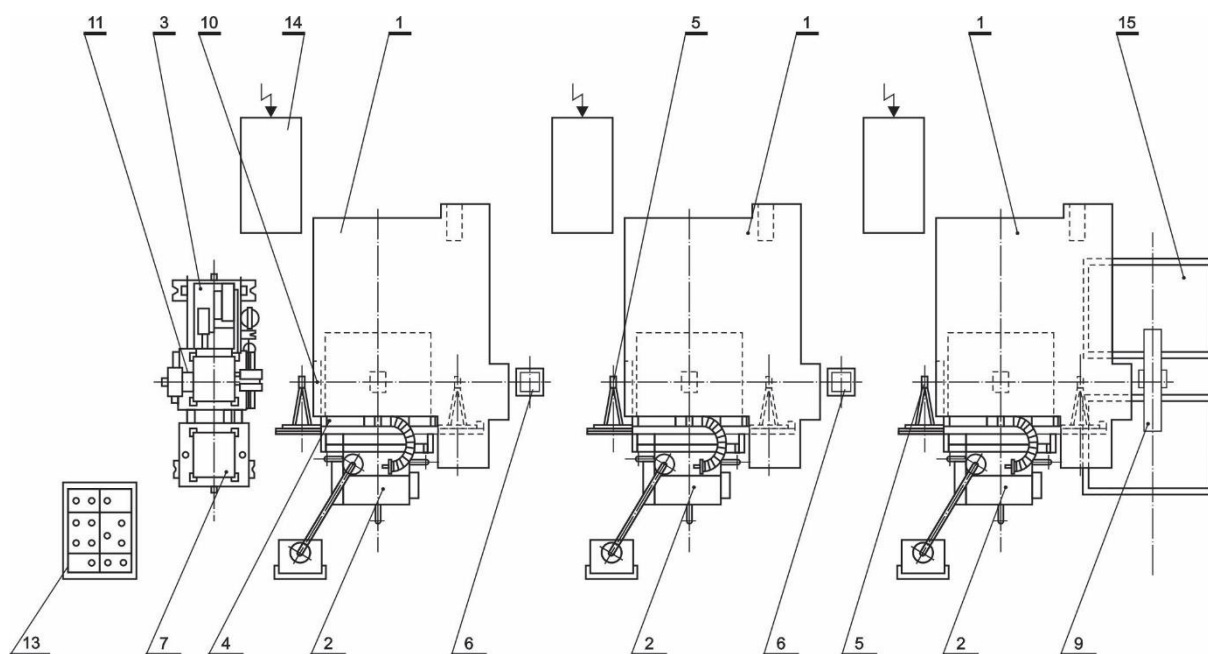


Obr. 12.7 Varianta na jednu operaci

1 - Výstředníkový lis LEN 40 P, 2 - automatický manipulátor AM 1 T, 3 - zásobník výlisků ZL 250, 5 - pracovní hlavice, 9 - separační skluz, 10 - snímač rozlišení počtu plechů BIN 24 F, 12 - lisovací nástroj, 13 - ovládací skříň ZL 250, 14 - rozvaděč LEN 40 P, 15 – ohradová paleta

Realizováno v rámci projektu:

Kurzy pro společnost 4.0, s registračním číslem: CZ.02.2.69/0.0/0.0/16_031/0011591



Obr. 12.8 Varianta na tři operace

1 - Výstředníkový lis LEN 40 P, 2 - automatický manipulátor AM 1 T, 3 - zásobník výlisků ZL 250, 4 - upínací prvky, 5 - pracovní hlavice, 6- meziplošiny, 7 - systémová paleta, 9 - separační skluz, 10 - snímač rozlišení počtu plechů BIN 24 F, 11- separátor, 12 - lisovací nástroj, 13 - ovládací skříň ZL 250, 14 - rozvaděč LEN 40 P, 15 - ohradová paleta

Dále uvádíme některá robotizovaná pracoviště plošného tváření, které řešil VUKOV Prešov, které byly realizovány v letech 1979 až 1985.

Robotizovaný technologický komplex pro Elektro-Praga, Hlinsko

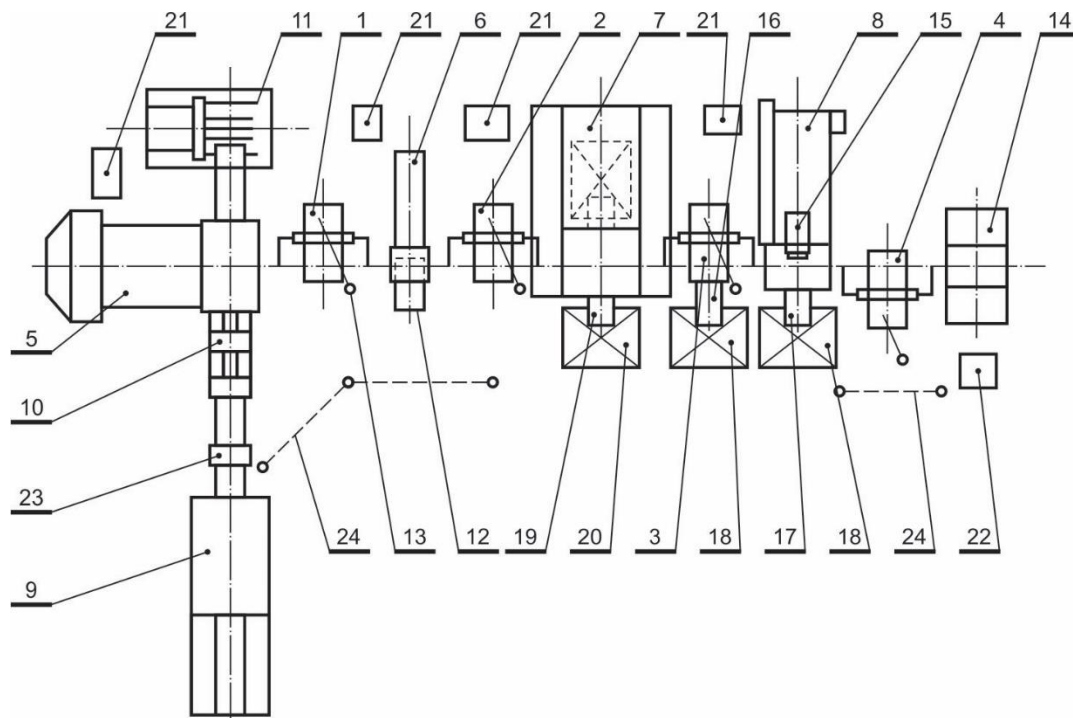
Robotizovaný komplex je určen na výrobu výlisků pro vysavače ze vstupního polotovaru ve formě svitkového pásu a přístřihů. Uspořádání komplexu znázorňuje obr. 12.9.

Průběh manipulačního cyklu. Z výchozí polohy se vysunou ramena prvních ze tří manipulátorů vlevo a rameno čtvrtého manipulátoru vpravo, které levou, resp. pravou pracovní hlavicí odebírají výlisky z prvních tří lisů nebo opačně, výlisky ze zásobníku výlisků, a přenášejí je na meziplošiny manipulátorů pravou, resp. levou pracovní hlavicí přenášejí výlisky nebo výlisky z meziplošiny do lisů a zasunou se do výchozí polohy. Současně se zasunutím manipulátorů do výchozí polohy podá vzduchový podavač svitek o

Realizováno v rámci projektu:

Kurzy pro společnost 4.0, s registračním číslem: CZ.02.2.69/0.0/0.0/16_031/0011591

jeden krok, lisy provedou zdvih, vyhazovač vysune výlisek z posledního lisu a cyklus se opakuje.



Obr. 12.9 Robotizovaný technologický komplex ELEKTRO PRAGA Hlinsko

1 až 4 - manipulátor M 4, 5 - Výstředníkový lis LE 160-C, 6 - Výstředníkový lis LENR 25-A, 7 - Výstředníkový lis LENX-100V, 8 - Výstředníkový lis LENP 63-A, 9 - rovnačka s odvíjecí kolébkou QRM 300/4, 10 - vzduchový podavač QPV 300/4, 11 - naviják QPOM 270/300, 12 - paleta na odpad, 13 - obraceče výlisků, 14 - zásobník výlisků ZL 250, 15 - vyhazovač výlisků, 16, 17 - skluz, 18 - palety na výlisky, 19 - skluzy na plechy s kanálky, 20 - palety na odpad plechu s kanálky, 21 - elektrorozvaděče lisů, 22 - ovládací skříňka ZL 250, 23 - mazací zařízení, 24 - bezpečnostní zábrana

Technicko-ekonomické charakteristiky:

- zvýšení výrobnosti 1,54-krát,
- dvousměnný provoz,
- úspora čtyř pracovníků na jednu směnu.

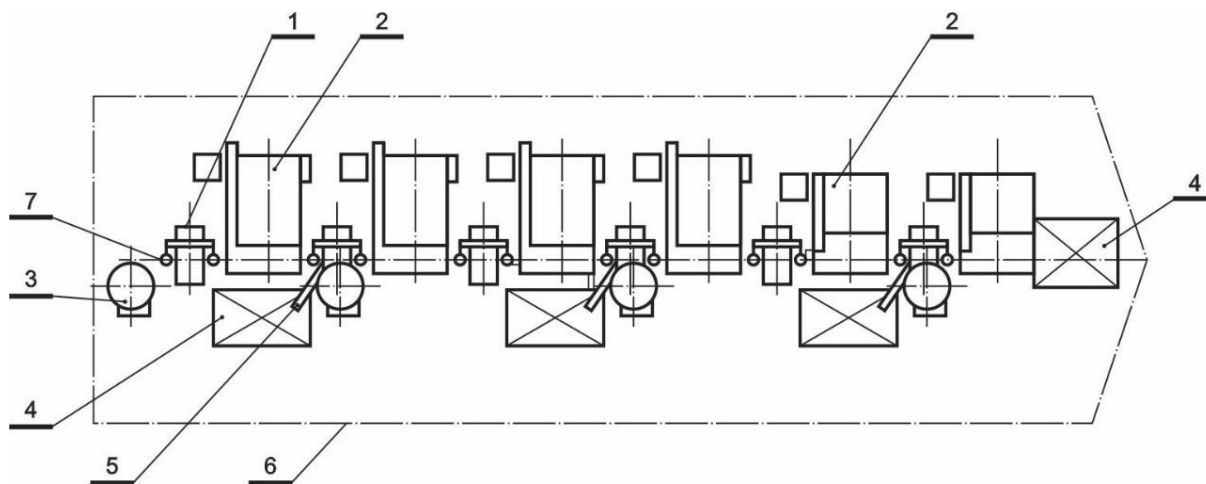
Součástková základna: pět druhů výlisků na výrobu vysavačů. Pro čtyři druhy výlisků s rozměry do 273 x 180 x 0,8 mm je vstupním předvýrobkem svitek, pro jeden druh výlisků s rozměry do 250 x 250 je vstupním předvýrobkem výlisek.

Realizováno v rámci projektu:

Kurzy pro společnost 4.0, s registračním číslem: CZ.02.2.69/0.0/0.0/16_031/0011591

Automatizovaný výrobní systém pro Sandrik, Hodruša-Hámre

Pomocí výrobního systému se vyrábějí součástky ocelových kanystrů ze vstupního polotovaru ve formě výlisku. Strukturu uspořádání výrobního systému znázorňuje obr. 12.10.



Obr. 12.10 Automatizovaný výrobní systém pro Sandrik Hodruša-Hámre

1 - průmyslový manipulátor AM 1 T, 2 - Výstředníkový lis, 3 - zásobník výlisků, 4 - ohradové palety, 5 - skluzy, 6 - bezpečnostní zábrana, 7 - elektromagnetické, čelistové a přísavné technologické hlavice

Průběh manipulačního cyklu. Automatizovaný výrobní systém může pracovat s jedním vstupem nebo s více vstupy a výstupy a s následujícím manipulačním cyklem. Před zahájením směny třeba naplnit stohy zásobníku výlisků a meziplošiny manipulátorů. Pak se z výchozí polohy vysunou ramena manipulátorů, které levými technologickými hlavicemi odeberají polotovary ze zásobníku výlisků, lisovacích nástrojů a přenášejí je na meziplošiny a příslušné skluzy, kterými se hotové výlisky dopravují do ohradových palet. Současně pracovními technologickými hlavicemi přenášejí polotovary z meziplošiny průmyslových manipulátorů a zásobníku výlisků do lisů. Po zasunutí průmyslových manipulátorů do výchozí polohy se nastaví pracovní zdvih lisů. Výlisky z posledního lisu se odsouvají do ohradové palety.

Technicko-ekonomické charakteristiky:

- úspora deseti pracovníků na jednu směnu,
- zvýšení výrobnosti 1,3-krát,
- dvousměnný provoz.

Součástková základna: tři druhy součástek - vylévací hrdlo (rozměr QS 50 x 46 mm),

Realizováno v rámci projektu:

Kurzy pro společnost 4.0, s registračním číslem: CZ.02.2.69/0.0/0.0/16_031/0011591

konzole (rozměr 63 x 67 x 36 mm) a víko (rozměr 67 x 42,5 x 9,5 mm). Uvedená struktura umožňuje, že automatizovaný výrobní systém může pracovat variabilně s více vstupy a výstupy v kombinaci od šesti samostatných pracovišť až po jednu linku s jedním výstupem podle počtu potřebných technologických operací. Umožňuje vytvoření jedenácti kombinací na základní uspořádání. Uvedenou strukturu automatizovaného výrobního systému lze rozšířit o uspořádání, kde výchozím předvýrobkem je pruh nebo svitek. Potom na vstupu AVS je buď spouštěcí zařízení pruhů nebo odvíjecí zařízení svitků.

Příklady dalších aplikací robotizovaných pracovišť a procesů

Roboty lze rozdělit zhruba do dvou kategorií podle práce, kterou dělají:

- práce, které umí robot dělat lépe než člověk (roboti mohou zvyšovat produktivitu, přesnost a odolnost);
- práce, které by člověk mohl udělat lépe než robot, ale je žádoucí, aby je člověk z určitých důvodů nedělal (roboti lidem ušetří špinave, nebezpečně a nudné práce).

Práce vyžadující rychlost, přesnost, spolehlivost nebo odolnost provádějí roboti mnohem lépe než lidé. Tudiž mnoho pracovních činností v továrnách, kde je tradičně vykonávali lidé, se nyní robotizuje. To vede k výrobě levnější hromadné produkce včetně automobilů a elektroniky. V současné době již pracují roboty v továrnách více než 50 let, a to od doby, kdy byl instalován robot Unimate, aby automaticky odebíral horký kov z tlakové slevárny. Následně se automatizace výroby prostřednictvím velkých stacionárních manipulatorů stala největším odbytištěm pro roboty. Počet instalovaných robotů rostl rychleji a rychleji a dnes je na světě v provozu několik milionů.

Nasazování PRaM (průmyslové roboty a manipulatory) v letech do roku 1990, z pohledu jednotlivých technologických profesí, je uvedeno v tab. 12.1.

Tab. 12.1 Přehled robotizace v oblastech průmyslu do roku 1990

Manipulace na obráběcích strojích, paletizace	52 %
Bodové odporové svařování karosérií a podvozku	15 %
Povrchové úpravy	12 %
Tlakové lití kovů a plastických hmot	8 %
Manipulace u tvářecích strojů	7 %
Obloukové svařování pod ochrannými plyny	2 %
Montážní a měřicí práce	2 %
V hutích (odpichové roboty, těžké manipulační roboty)	1 %
Jiné práce (hlubinné dobývání, apod.)	1 %

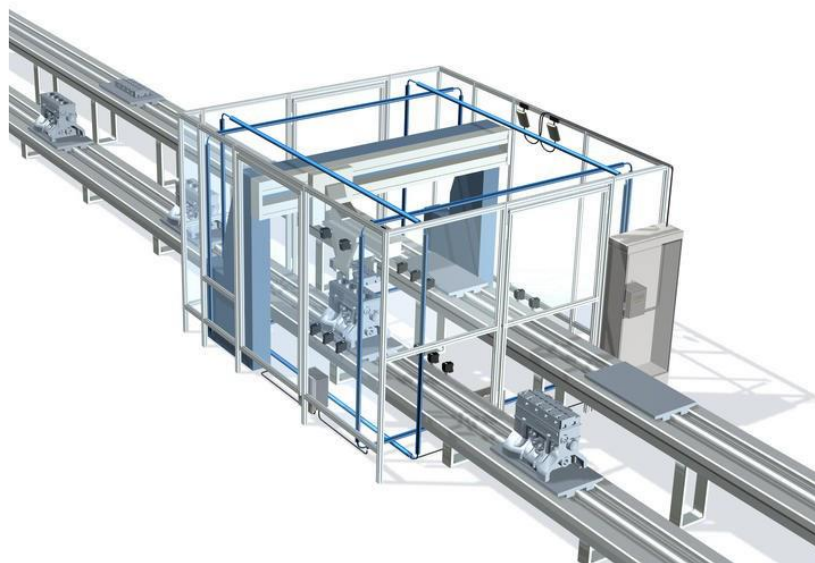
Realizováno v rámci projektu:

Kurzy pro společnost 4.0, s registračním číslem: CZ.02.2.69/0.0/0.0/16_031/0011591

Oblasti nasazení robotů v průmyslových provozech

Vyroba automobilů

Dnes se jedná o primární příklad továrny automatizace. Během uplynulých třech desetiletí v automobilkách začaly roboty převládat. Typická továrna je vybavena stovkami průmyslových robotů pracujících v plně automatizovaných výrobních linkách; jeden robot na každých deset lidských pracovních sil.



Obr. 12.11 Montážní linka



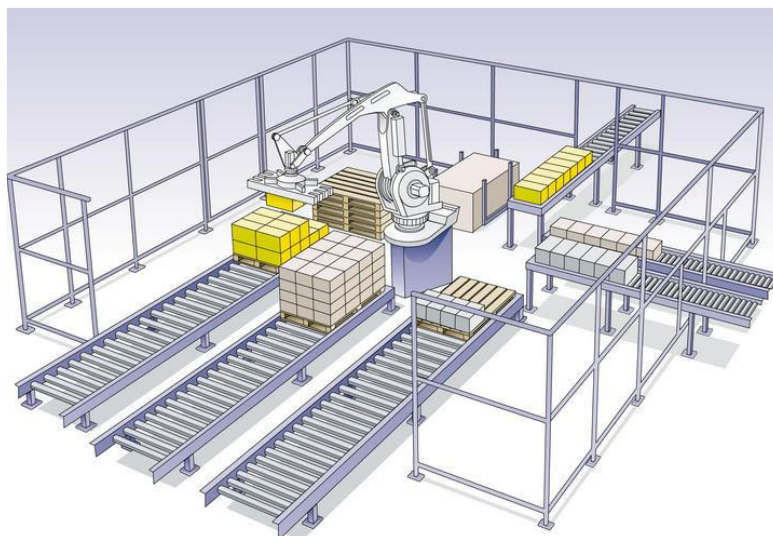
Obr. 12.12 Robotizace svařování

Realizováno v rámci projektu:

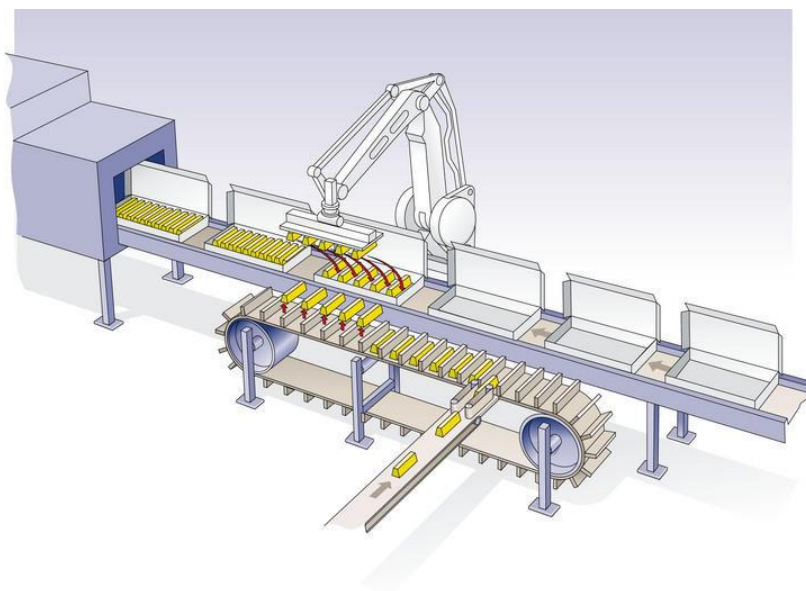
Kurzy pro společnost 4.0, s registračním číslem: CZ.02.2.69/0.0/0.0/16_031/0011591

Balící technika

Průmyslové roboty se také ve značné míře používají k paletizaci a balení vyráběné produkce, např. k odebrání napojových kartonů z konce dopravníkového pásu a rychlému umístění do přepravek nebo k nakládání a vykládání v obráběcích centrech.



Obr. 12.13 Robotizovaná paletizace



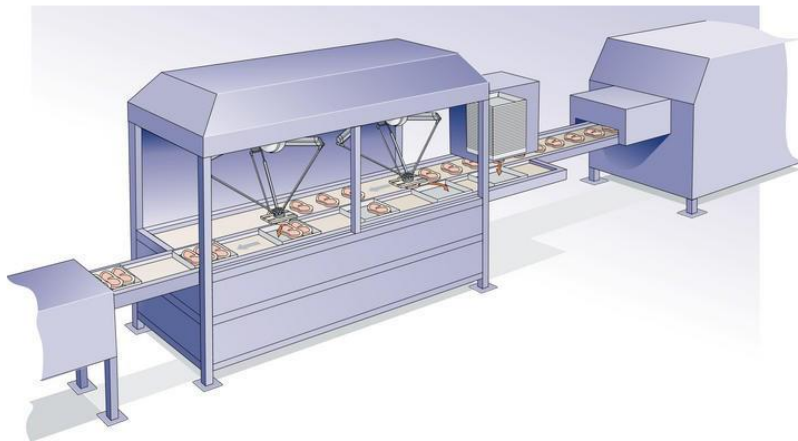
Obr. 12.14 Robotizovaný balící stroj

Realizováno v rámci projektu:

Kurzy pro společnost 4.0, s registračním číslem: CZ.02.2.69/0.0/0.0/16_031/0011591

Elektronický průmysl

Při hromadné výrobě tištěných obvodů jsou téměř výlučně používány roboty typu „pick and place“ (seber a umístí). Takové roboty mohou přemístit několik součástek za vteřinu (desítky tisíc za hodinu), což značně překoná člověka v rychlosti, přesnosti a spolehlivosti. V případě automaticky řízených vozidel sledují mobilní roboty značky nebo dráty na podlaze, případně používají zrak nebo lasery. Používají se k přepravě zboží v prostoru velkých zařízení, jako jsou obchodní domy, přístaviště kontejnerů nebo nemocnice.



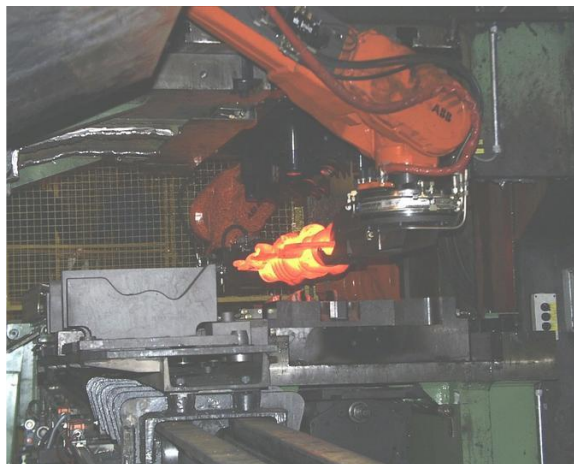
Obr. 12.15 Robot typu „pick and place“

Další aplikace

Existuje mnoho pracovních činností, které by člověk mohl dělat lépe než robot, ale z různých důvodů je dělat nechce nebo nechce být přítomen u této práce. Práce může být příliš nudná, např. vysávání prachu v domácnosti, nebo příliš nebezpečná, např. průzkum uvnitř vulkanu. Tyto práce jsou známy jako „nudné, špinavé a nebezpečné“. Jiné činnosti mohou být zase fyzicky nedostupné. Jde např. o průzkum nějaké planety, čištění vnitřku dlouhého potrubí nebo provádění laparoskopické chirurgie.

Realizováno v rámci projektu:

Kurzy pro společnost 4.0, s registračním číslem: CZ.02.2.69/0.0/0.0/16_031/0011591



Obr. 12.16 Kování



Obr. 12.17 Laparoskopický robotický chirurgický přístroj

Protože cena robotů klesá a jejich výkon a použitelnost počítače se zvyšuje, jsou roboty dostupné i dostatečně nezávislé, aby mohly být stále častěji vidět v domácnostech, kde vykonávají jednoduché a nezabavné práce, jako např. vysávání prachu, čištění podlah a sekání travníků. Pokud nemůže být člověk přítomen na místě, kde se práce provádí, protože je to nebezpečné, vzdalene nebo nepřístupné, používají se dálkově ovládané roboty neboli teleroboty. Na rozdíl od sledování předem určené sekvence pohybů je telerobot řízen na dálku člověkem operátorem. Robot může být v jiné místnosti nebo v jiné zemi, případně může být ve velmi rozdílném poměru k operátorovi. Dálkově řízené letadlové roboty se stále častěji používají pro armádní účely. Tyto roboty mohou být řízeny odkudkoli na světě a umožňují armádě průzkum terenu, a dokonce i střelbu na cíl, aniž by byla ohrožena řídicí obsluha.

Realizováno v rámci projektu:

Kurzy pro společnost 4.0, s registračním číslem: CZ.02.2.69/0.0/0.0/16_031/0011591

Postup projektování modulárního automatizovaného technologického pracoviště

Pro bližší názornost uvádíme aplikaci postupu projektování modulárního ATP (M-ATP) plošného tváření. Uvedený projekt M-ATP je projekt skutečného provedení pracoviště ve zkrácené podobě a lze jej použít jako nabídkový projekt M-ATP pro zájemce o podobnou aplikaci.

Členění projektu je následující:

- průvodní zpráva,
- činnost M-ATP,
- výrobní a manipulační zařízení,
- měření, kontrola a řízení,
- ekonomická část,
- ochrana a bezpečnost při práci,
- podmínky realizace,
- zkoušení,
- aplikace M-ATP.

Jednotlivé části projektu jsou vypracovány ve smyslu zásad uvedených s následujícím obsahem:

Průvodní zpráva

Průvodní zpráva obsahuje:

- předmět řešení,
- výchozí podklady,
- výchozí stav.

Předmět řešení

Projekt M-ATP plošného tváření krytů KV a OMF s využitím zásobníku výlisků ZL 250 a dvou manipulátorů AM 1 T řeší automatizaci ohýbání krytů KV a OMF. Pracoviště se realizovalo v kovolisovně Tesla Orava, Nižná, s využitím stávajících strojů realizátora - dvou výstředníkových lisů LEN 40 P. Současně se vyvinuly účelové přísavné hlavice, snímač přístřihů, meziplošiny a skluz.

Realizováno v rámci projektu:

Kurzy pro společnost 4.0, s registračním číslem: CZ.02.2.69/0.0/0.0/16_031/0011591

Východiskové podklady

Projekt M-ATP se zpracovává v projekčním ústavu. Na jeho zpracování je třeba tyto podklady:

- hospodářskou smlouvu,
- základní technicko-ekonomické zadání ATP vkládání výlisků do lisovacího nástroje,
- JP - Modernizace výroby součástkového základny TVP,
- zápisy z porady,
- zápis z montáže M-ATP,
- protokol z oživení M-ATP,
- protokol z komplexních zkouškách M-ATP,
- protokol z odovzdání a přebrání M-ATP,
- protokol z odovzdání pracoviště do trvalého provozu,
- protokol z vyhodnocení zkušebního provozu,
- dokumentace strojového zařízení M-ATP
- výstředníkový lis LEN 40 P, automatický manipulátor AM 1 T, zásobník výlisků ZL 250,
- sortiment krytů KV a OMF určených pro M-ATP,
- dokumentaci stavebních úprav pracoviště M-ATP, výkresy technologické palety pro ZL 250,
- výkres pracovní hlavice pro AM 1 T,
- výkres meziplošiny pro AM 1 T,
- výkres sklzu pro AM 1 T,
- výkres úpravy ohýbacích nástrojů pro AM 1 T.

Východiskový stav

Východiskový stav zahrnuje druhy výlisků a objemy výroby pro cílový rok, které se vybraly na tváření v M-ATP a jsou vhodné z technologického hlediska i z hlediska automatizované manipulace. Kromě hmotnosti přístřihů, která je jedním z určujících faktorů pro volbu manipulátoru, vybraly se takové druhy výlisků, jejichž množství vyrobené za rok přesahuje 300 000 ks.

Stav ruční výroby ohýbání krytů probíhá tak, že se ohýbají nejprve dvě strany kolmé na sebe a přetisk a v druhé operaci se ohýbají do konečného stavu.

Realizováno v rámci projektu:

Kurzy pro společnost 4.0, s registračním číslem: CZ.02.2.69/0.0/0.0/16_031/0011591

Činnost M-ATP

V navrhovaném stavu se výlisky ohýbají ve dvou operacích na výstředníkových lisech LEN 40 P. Mezioperační manipulaci mezi lisy a mezi zásobníkem ZL 250 a lisem zajišťují automatické manipulátory AM 1 T podle obr. 12.18, obr. 12.19 a obr. 12.20. Vystrihnuté výstrižky z postupového nástroje se stohují do systémové palety zásobníku přístřihu ZL 250. První manipulátor AM 1 T levým ramenem vloží přístřih do ohýbacího nástroje pravým ramenem vybere výlisek z nástroje lisu a položí ho na meziplošinu.

Druhý manipulátor levým ramenem sebere přístřih z meziplošiny a vloží ho do nástroje druhého lisu. Pravé rameno vybírá výlisek z nástroje lisu a dává ho na separační skluz, odkud padá působením gravitační síly do palety. Po vylisování celého stohu výstrižků zásobník výlisků ZL 250 automaticky přesune naplněnou systémovou paletu do odebírací polohy. Prázdná paleta se může nastohovat s výstrižky.

Důležitou součástí této části je popsání jednotlivých subsystémů, a to:

- subsystém mezioperační dopravy a manipulace,
- subsystém operační manipulace,
- subsystém technologické soustavy,
- subsystém měření a kontroly,
- subsystém řízení.

Uvedené subsystémy se charakterizují podle požadavků a potřeb konkrétního realizátora ATP. Na základě podrobného charakterizování jednotlivých subsystémů se v závěru této části popíše činnost obsluhy ATP následovně:

Pracovník určený k obsluze M-ATP musí být vyškolen a seznámen s funkcí, obsluhou a údržbou všech strojů a zařízení, které jsou na pracovišti. Kladou se na něj vysoké nároky, protože musí ovládat seřazování a provoz automatického manipulátoru, dobře znát program činnosti pracoviště, systém zabezpečení a blokování a musí umět rychle identifikovat a odstranit jednoduché poruchové stavy. Především musí vědět, kde se nacházejí snímače polohy na M-ATP, a jaká je výchozí poloha všech zařízení při spouštění pracoviště. Je třeba, aby byl seznámen s technologií lisování. Jeho činnost lze rozdělit do tří oblastí:

Realizováno v rámci projektu:

Kurzy pro společnost 4.0, s registračním číslem: CZ.02.2.69/0.0/0.0/16_031/0011591

Vkládání výlisků

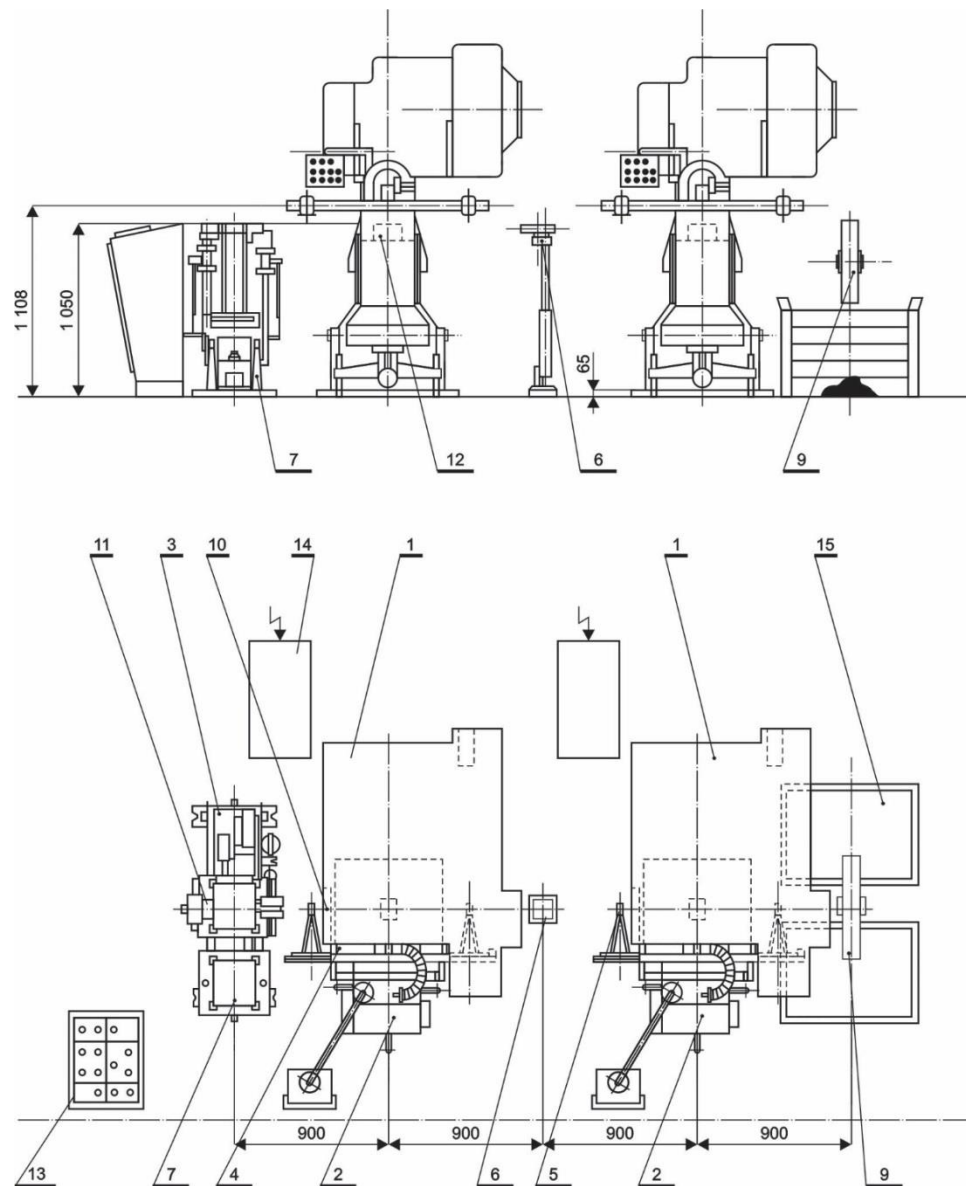
Pracovník stohuje výlisky do systémové palety orientované podle předpisu až po označenou horní polohu

Spoutění M-ATP

Obsluha provádí tuto činnost na začátku směny a vždy po odstranění poruchy chodu M-ATP. Překontroluje nejprve stav strojů a zařízení, seřazení nástrojů, strojů a nastaví ručním ovládáním všechna zařízení do základní polohy.

Realizováno v rámci projektu:

Kurzy pro společnost 4.0, s registračním číslem: CZ.02.2.69/0.0/0.0/16_031/0011591

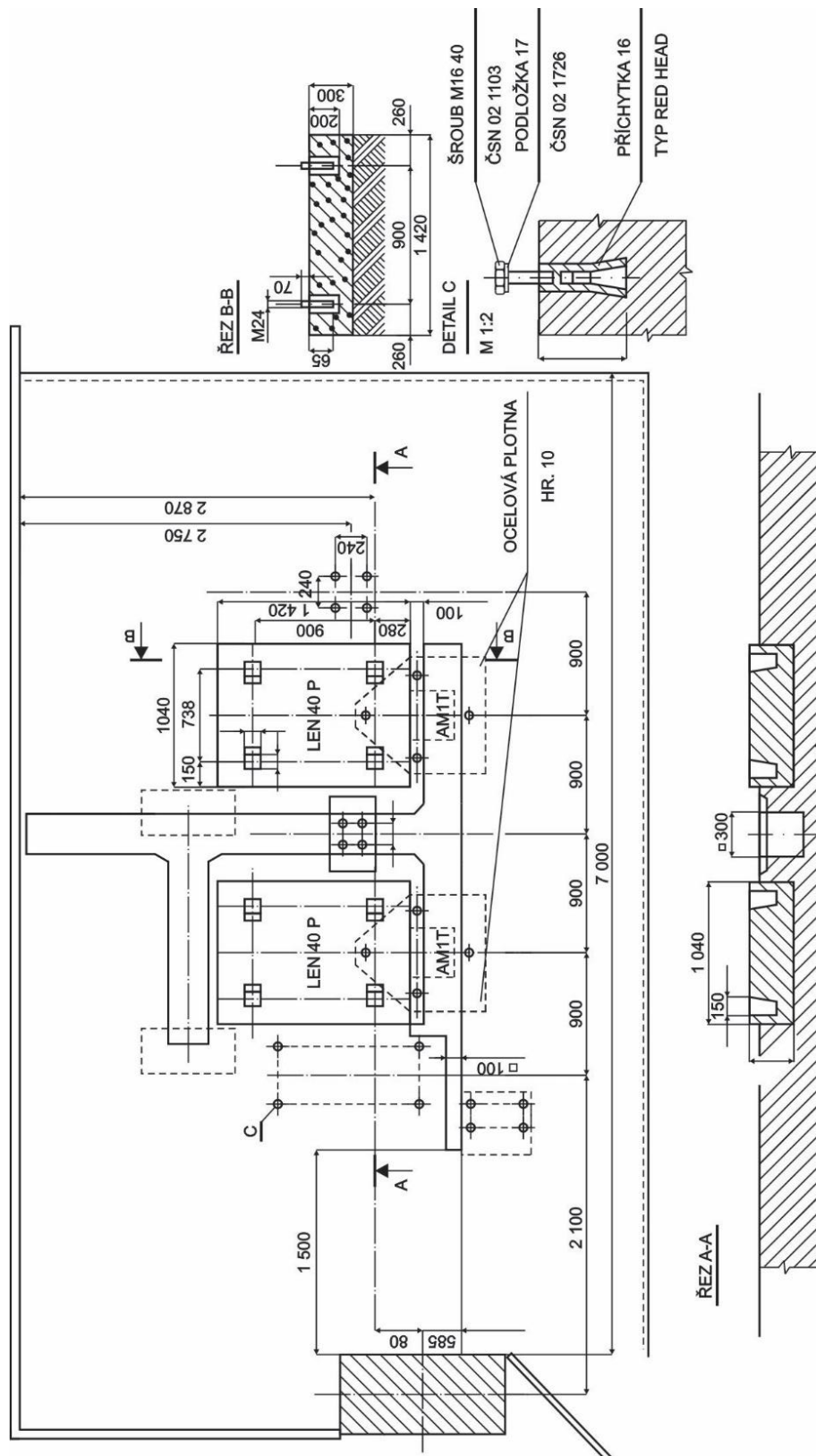


Obr. 12.18 Technologická dispozice M - ATP

1 - Výstředníkový lis LEN 40 P, 2 - automatický manipulátor AM 1 T, 3 - zásobník výlisků ZL 250, 4upínacie prvky, 5 - pracovní hlavice, 6 - meziplošiny, 7 - systémová paleta, 8 - zábrana, 9 - separační skluz, 10 - snímač rozlišení počtu plechů BIN 24 F, 11 - separátor, 12 - lisovací nástroj, 13 - ovládací skříň ZL 250, 14 - rozvaděč LEN 40 P, 15 - ohradová paleta

Realizováno v rámci projektu:

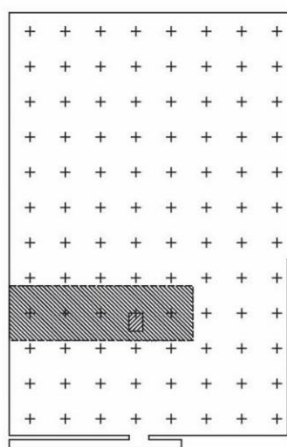
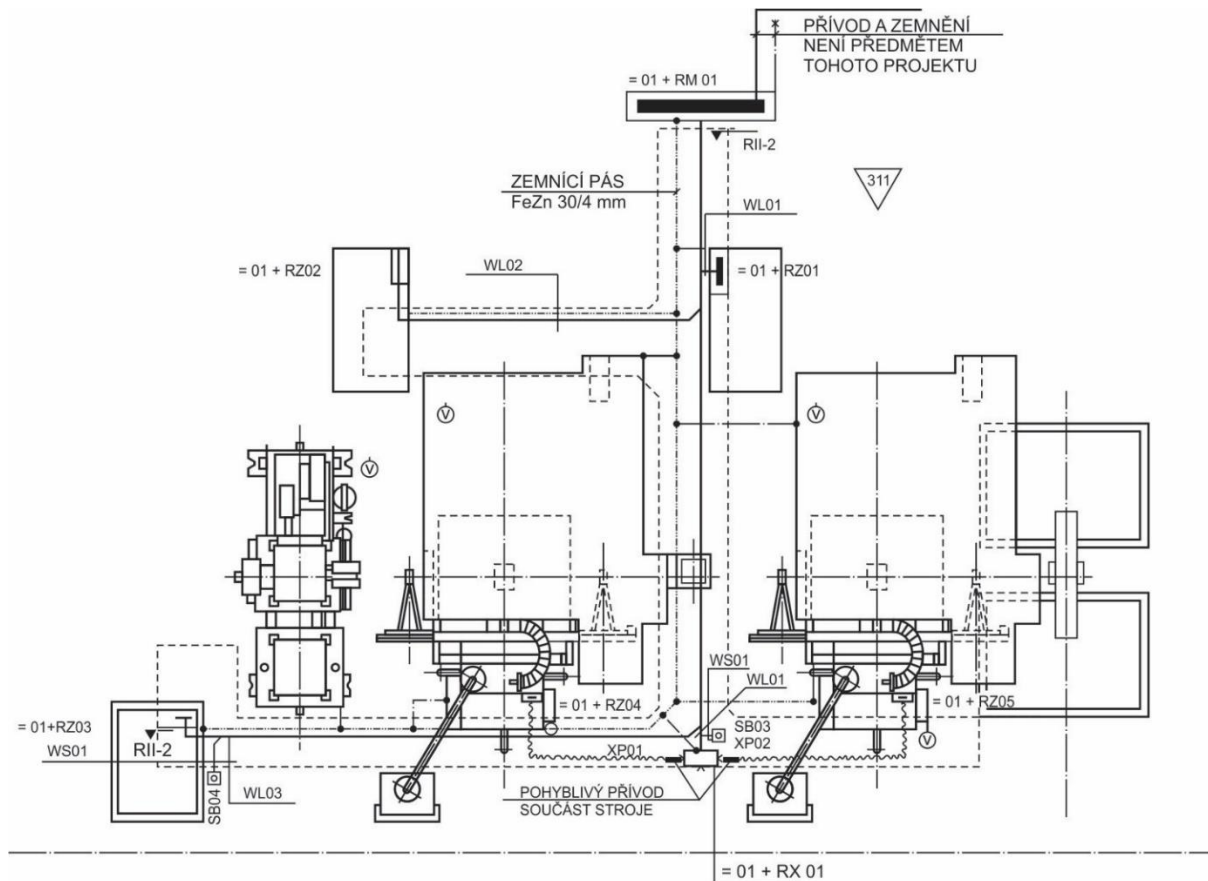
Kurzy pro společnost 4.0, s registračním číslem: CZ.02.2.69/0.0/0.0/16_031/0011591



Obr. 12.19 Návrh základového plánu M - ATP

Realizováno v rámci projektu:

Kurzy pro společnost 4.0, s registračním číslem: CZ.02.2.69/0.0/0.0/16_031/0011591



LISOVŇA
 ATP

NAPĚŤOVÁ SOUSTAVA: 3 PEN 50 Hz, 380V
 OCHRANA: ZVÝŠENÁ NULOVÁNÍM A POSPOJOVÁNÍM ČSN 34 1010
 PROSTŘEDÍ: ZÁKLADNÍ ČSN 33 0300

LEGENDA

	= 01 + RM 01	ROZVADĚČ PRO ATP PRACOVISTĚ
	= 01 + RZ...	ROZVADĚČ PRO TG ZAŘÍZENÍ - DODÁVKA TG ZAŘÍZENÍ
	= 01 + RX01	TYPISOVANÁ TROJFÁZOVÁ ZÁSUVKOVÁ SKŘÍŇKA PRO NAPĚTÍ 380V/220V/24V, PROUD 16/10/10 A TYP PU - Z - 05. VÝROBCE: BEZ BRATISLAVA
	+ RM + RZ	PŘIPOJENÍ ROZVADĚČŮ NA SOLEČNÉ UZEMNĚNÍ PÁSKEM FeZn 30/4 mm
	PÁS FeZn 30/4 mm	OCHRANA POSPOJOVÁNÍM
	RII-2	TRASA KABELOVÉHO VEDENÍ NA KÁBLOVÉM ROŠTĚ
	XP01 XP02	TROJFÁZOVÁ VIDLICE - DODÁVKA TG ZAŘÍZENÍ VČETNĚ PŘIPOJOVACÍHO KABELU
	SB 03, SB 04	HAVARIJNÍ TLAČÍTKO TYP TGS 1M

POZNÁMKA

- ELEKTROMOTORICKOU INSTALACI UDĚLAT KABELY AYKY - SILOVÉ ROZVODY CYKY - OVLÁDACÍ OVBODY
- TLAČÍTKA A ZÁSUVKOVOU SKŘÍŇKU UPEVNIT NA NOSNOU KONSTRUKCI PRO PŘÍSTROJE VE VÝŠCE 1,6 m OD PODLAHY
- KABELY CHRÁNIT PANCĚŘOVOU TRUBKOU PŘI PRŮCHODU Z PODLAHY DO VÝŠKY 1,6 m OD PODLAHY
- KABELY V KABELOVÉM KANÁLE BUDOU PEVNĚ ULOŽENÉ NA KABELOVÉM ROŠTĚ RII-2 š = 200

Obr. 12.20 Situační schéma rozvodu M - ATP

Realizováno v rámci projektu:

Kurzy pro společnost 4.0, s registračním číslem: CZ.02.2.69/0.0/0.0/16_031/0011591

? Kontrolní otázky

1. Charakterizujte automatizaci.
2. Charakterizujte robotizaci.
3. Vyjmenujte charakteristické znaky variant s jednou a s třemi operacemi.
4. Charakteristické znaky v oblasti nasazení robotů v průmyslových provozech.
5. Charakterizujte M - ATP.

Doporučená studijní literatura

KAMPF, R., V. STEHEL, D. KUČERKA, J. KMEC, X. LIU, B. LI a W. CUI, 2017. *Logistics of production processes. University textbook*. České Budějovice: The Institute of Technology and Business in České Budějovice. ISBN 978-80-7468-115-8.

DĚDINA, J., J. ODCHÁZEL, 2007. *Management a moderní organizování firmy*. Praha: Grada. 324 s. ISBN: 978-80-247-2149-1.

ROSENAU, M. D, 2000. *Řízení projektů: příprava a plánování, zahájení, výběr lidí a jejich řízení, kontrola a změny, vyhodnocení a ukončení*. Praha: Computer Press. 344 s. ISBN: 80-7226-218-1.

TOMEK, G., V. VÁVROVÁ, 2014. *Integrované řízení výroby: od operativního řízení výroby k dodavatelskému řetězci*. Praha: Grada. 366 s. ISBN: 978-80-247-4486-5

BLAŠČÍK, F. , J. KMEC, 1989. *Automatizácia technologických pracovísk v plošnom tvárnení*. 1. vyd Bratislava: Alfa Bratislava. 394 s. ISBN 80-05-00055-3. (kapitola 16)

KMEC, J, J. DOBROVIČ, 2010. *Operačný manažment. Praktikum*. 1. –vyd., Fakulta manažmentu Prešovskej univerzity v Prešov, 114 s..(kapitola 1 až 13)

Realizováno v rámci projektu:

Kurzy pro společnost 4.0, s registračním číslem: CZ.02.2.69/0.0/0.0/16_031/0011591

13 Příklad řešení vybraného automatizovaného logistického prvku



Klíčové pojmy:

Automatizace, robotizace, výrobní proces, procesní řetězec, logistický řetězec, logistický systém, inovace.



Cíle kapitoly

Cílem kapitoly je studenta seznámit s příkladem řešení vybraného automatizovaného logistického prvku a vysvětlit podstatu prostorového uspořádání robotizovaného pracoviště.



Úvod do kapitoly

Příkladem řešení vybraného automatizovaného logistického prvku chceme podrobněji popsat a vysvětlit podstatu prostorového uspořádání robotizovaného pracoviště.



Výklad

Řešení řízení vybraného automatizovaného aktivního logistického prvku

Mezi aktivní logistické prvky podle členění můžeme zařadit:

- regálové zakladače,
- vozíky,
- automatizované jeřáby,
- závěsné a podvěsné dopravníky,
- válečkové tratě,
- průmyslové manipulátory a roboty aj.

Uvedené zařízení můžeme najít především v moderních automatizovaných výrobních systémech.

Automatizované logistické prvky se vyznačují následujícími rysy:

- přesné polohování,
- indikace nebezpečných stavů a jejich automatickým korigováním,

Realizováno v rámci projektu:

Kurzy pro společnost 4.0, s registračním číslem: CZ.02.2.69/0.0/0.0/16_031/0011591

- zabezpečením komunikace s nadřazeným systémem,
- automatickým uchopením a skládáním břemena,
- obsahují palubní počítač,
- umožňují i manuální řízení,
- indikací nebo kontrolou hmotnosti břemena atd.

Jako příklad uvádíme řešení projektu automatizovaného mostového jeřábu, který byl řešený na SjF TU v Košicích. Funkčnost řízení jednotlivých pohybů podle zvolených cílových funkcí se ověřoval na modelu (obr. 13.1).



Obr. 13.1 Laboratorní mostový jeřáb

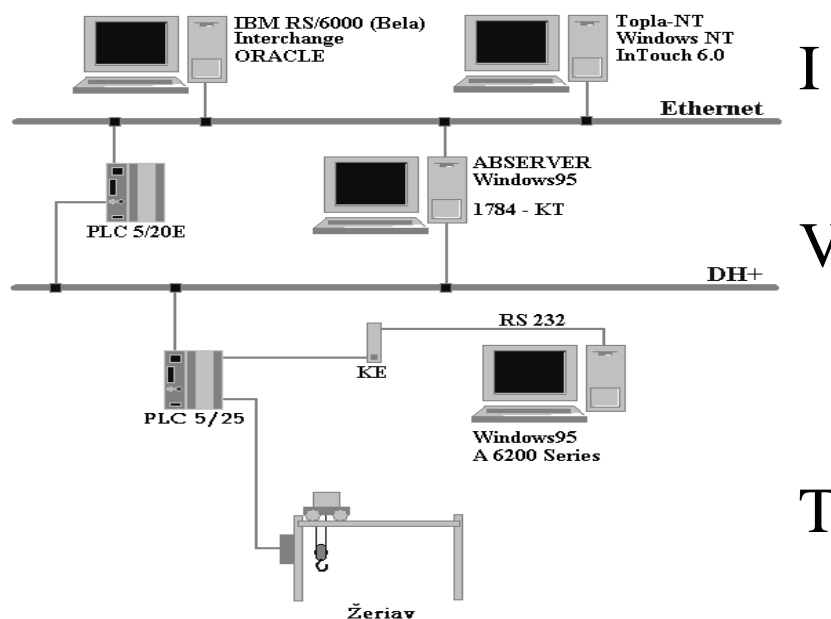
Zařízení automatizovaného zdvihacího zařízení do logistické soustavy

Logistický systém mostového jeřábu se skládá ze tří úrovní; obr. 13.2:

- informační – I
- vizualizační – V
- technologické – T

Realizováno v rámci projektu:

Kurzy pro společnost 4.0, s registračním číslem: CZ.02.2.69/0.0/0.0/16_031/0011591



Obr. 13.2 Distribuovaný systém řízení mostového jeřábu

Informační úroveň (I) mostového jeřábu je vytvořena pracovní stanicí IBM RS/6000 s operačním systémem AIX 3.0. Na této platformě (strategická úroveň) je realizovaný program, který současně vykonává komunikaci s nižší úrovní a zároveň vykonává operace nad tabulkou databáze. Tato databáze je reprezentována relačním databázovým systémem ORACLE. Údaje databáze jsou získávány z logického automatu PLC 25/5, přičemž komunikace mezi databází automatu a databází probíhá po síti ETHERNET. Po softwarové stránce je komunikace naprogramována pomocí funkcí programového balíku Interchange. Data získané z této komunikace jsou následně zapsané do tabulky databáze. Samotné data jsou tvořena hodnotami jako jsou poloha kočky, mostu, kladky, datum a čas zaznamenávání těchto hodnot.

Vizualizační úroveň (V): Vizualizace je realizovaná pomocí vizualizačního softwaru InTouch. Vytvořené prostředí s tímto softwarem umožňuje tak vizualizovat pohyb mostu jako i zadávat požadované hodnoty, kterými jsou poloha kočky, mostu a kladky. Součástí této úrovně je i programovatelný automat PLC 5/20E. Automat slouží jako koncentrátor dat. Na vyšší úroveň – informační je připojený pomocí sítě ETHERNET a na nižší – technologickou pomocí sítě DH+. Komunikace probíhá dvěma směry. První směr představuje případ, kdy automat z technologické úrovně přijímá data od programovatelného automatu PLC 5/25. Jsou to hodnoty od snímačů (napočítané impulzy, úhly výchylky břemena, hmotnost, stavy koncových spínačů apod.). Tyto jsou zaslány na informační úroveň, kde se ukládají do

Realizováno v rámci projektu:

Kurzy pro společnost 4.0, s registračním číslem: CZ.02.2.69/0.0/0.0/16_031/0011591

databáze. Část přijatých dat postupuje směrem do vizualizačního softwaru. Komunikace druhým směrem nastane, když automat dostane data z vizualizačního softwaru (požadované souřadnice). Tyto jsou následně zaslány do automatu na technologické úrovni, kde se používají na samotné řízení.

Technologická úroveň (T) distribuovaného systému řízení mostového jeřábu je tvořena samotným jeřábem a programovatelným automatem PLC 5/25 s analogovými vstupy a digitálními vstupy a výstupy. Automat je k vyšší úrovni připojený pomocí technologické sítě DH+, po které komunikuje s automatem PLC20E. Činnost jeřábu se začíná přesunem háku jeřábu do referenčního bodu. Během této operace je nadřazenému PLC posílána zpráva o této skutečnosti, na základě, které vizualizační program upozorní obsluhu o tomto stavu. Po přijetí nových souřadnic, zabezpečí automat řízení pohonů jeřábu. Samozřejmě, hodnoty aktuální polohy všech tří částí jeřábu jsou vysílány do PLC 5/20E a následně jsou vizualizované. Jejich zapsání do databáze nastane tehdy, jakmile jeřáb dosáhne požadované souřadnice.

Analýza pracovního cyklu mostového jeřábu

Na automatizovaném jeřábu se zkoumají dvě cílové funkce:

- zvyšování bezpečnosti provozu a
- minimalizace času pracovního cyklu (průběžného času).

Při zvyšování zrychlení hlavních pohybů nastává nebezpečí, že zavěšené břemeno se nadměrně rozkývá. Proto při optimalizaci pohybů, resp. při minimalizaci času pracovního cyklu třeba brát zřetel na tento jev. Při řešení problematiky kývání břemena je potřebné určit souvislost mezi pohybem jeřábu a kýváním břemena.

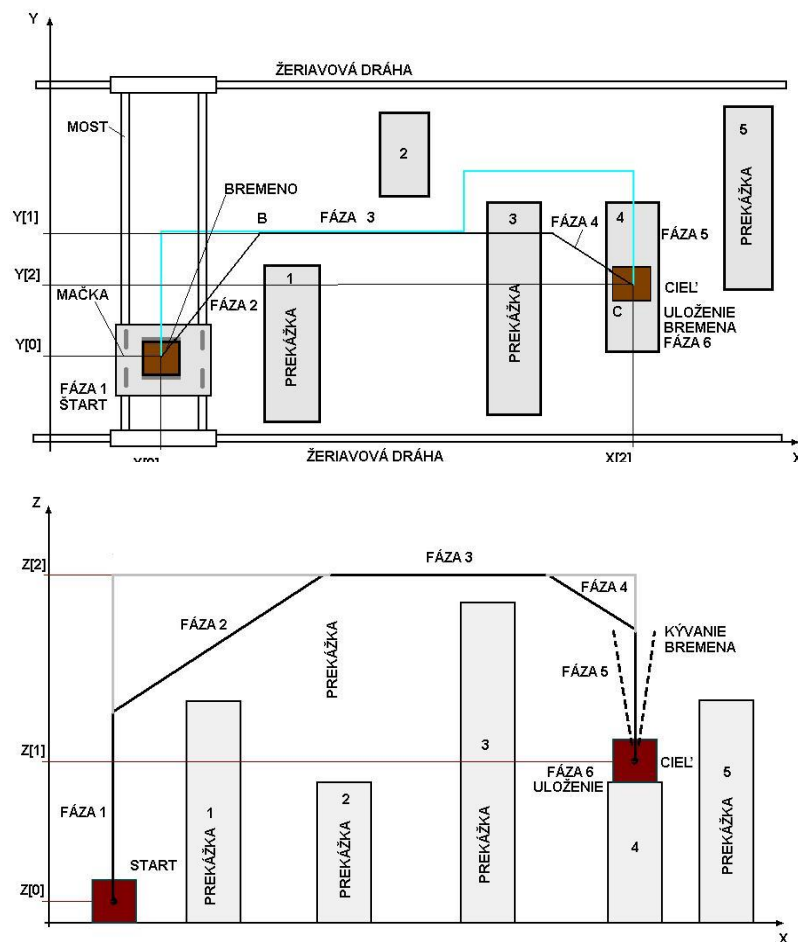
Hlavní pohyby jeřábu podle obr. 13.3 jsou charakterizovány základními pohyby:

- pohyb kočky,
- pohyb mostu,
- zdvih resp spouštění.

Obr. 13.3 znázorňuje možné pohyby mostového jeřábu, kde jeřáb z výchozího bodu A přes bod B se přesouvá do bodu C (spouštění břemena), případně se vrátí do výchozí polohy A. Trajektorii pohybu břemena přes body $A \rightarrow B \rightarrow C \rightarrow (A)$ je možné pomocí interpolace optimalizovat. Takový pohyb způsobuje prostorové kývání břemena. Zároveň při pohybu jsou respektované zakázané zóny (překážky). V tomto případě trajektorie pohybu břemena podle obr. 13.3 bude:

Realizováno v rámci projektu:

Kurzy pro společnost 4.0, s registračním číslem: CZ.02.2.69/0.0/0.0/16_031/0011591

$$A \rightarrow B \rightarrow C \rightarrow (A)$$


Obr. 13.3 Pracovní cyklus mostového jeřábu

Čas jednoho pracovního cyklu:

$$t_c = \sum_{i=1}^n t_i$$

kde:

t_c – celkový pracovní cyklus [s],

$t_i = t_{\text{rozb},i} + t_{\text{ust},i} + t_{\text{brzd},i}$,

$t_{\text{rozb},i}$ – rozběh,

$t_{\text{ust},i}$ – rovnomerný pohyb,

$t_{\text{brzd},i}$ – brzdění.

Realizováno v rámci projektu:

Kurzy pro společnost 4.0, s registračním číslem: CZ.02.2.69/0.0/0.0/16_031/0011591

Celkový čas pracovního cyklu při maximálních rychlostech pohybu je možné regulovat změnou zrychlení, resp. zpomalení. Při volbě vysokých hodnot zrychlení dochází k nadměrnému rozkývání břemena, což je z hlediska bezpečnosti provozování nepřijatelné.

Pro určení souvislosti mezi hlavními pohyby jeřábu a kýváním břemena je potřebná matematická formulace úlohy (dynamický model). Kývání břemene jako lineární úloha je ve všeobecnosti známa.

Při ovládní jeřábu musí být zabezpečené automatické i manuální ovládní. V tom případě je ovládní zabezpečené třemi způsoby (uspořádané hierarchicky z hlediska priorit ovládní).

- manuální ovládní,
- poloautomatické ovládní,
- automatické ovládní,

Poloautomatické řešení se používá při montážních pracích nebo při tzv. „učení“ nebo „připravování“ jeřábu na automatický provoz. Při tomto typu řízení výkonné funkce taktéž vykonává palubní počítač, avšak neoptimalizuje pohyby. Řídící povely se zadávají z přídatného ovladače (ovladač je zobrazený na obrazovce), která obsahuje stejné řídicí prvky, jako klasický ovladač mostového jeřábu. Řídící jednotka tak jako při plnoautomatickém režimu respektuje nebezpečné stavy, tj. nedovoluje šikmý tah, přetížení jeřábu, respektuje zakázané zóny a taktéž umožňuje monitorování pracovního procesu.

Automatické ovládní zabezpečuje v plném rozsahu počítač. V předcházející části bylo uvedené, které základní logistické funkce musí zabezpečit řídicí jednotka. V první řadě je to přesné polohování jeřábu. Od nadřízeného počítače dostává palubní počítač jeřábu povel na zdvižení, spuštění nebo přemístění břemena. Takže jako vstupní parametr v tomto případě je adresa určitého břemena na cílový bod. Momentální poloha jeřábu je jednoznačně určená v paměti palubního počítače. Vzhledem na ostatní cílové funkce logistiky, jako je bezpečnost a minimalizace průběžného času, palubní počítač vypočítá optimální parametry zrychlení, zpomalení, rychlosti pojezdů, zdvihu a určí trajektorii pohybu jeřábu. Z hlediska bezpečnosti je důležité minimalizovat, resp. eliminovat kývání břemena. Tuto funkci zabezpečí palubní počítač optimálním zvolením zrychlení, resp. zpomalení otáček pohonů. Dále palubní počítač dokáže identifikovat tzv. nebezpečné nebo zakázané zóny. Jsou to zóny kde se jeřáb s břemenem nemůže dostat, resp. plocha, kde je potřeba omezit pohyb břemena na minimum (například stanoviště dělníků, napěťové rozvody atd.). V neposlední řadě zabezpečuje určení hmotnosti břemena. Tento údaj odevzdává nadřazenému počítači jako informaci a pro vlastní

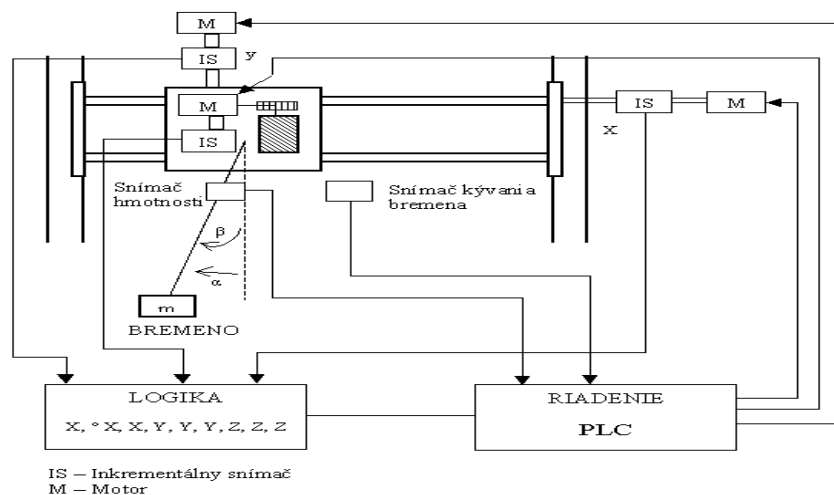
Realizováno v rámci projektu:

Kurzy pro společnost 4.0, s registračním číslem: CZ.02.2.69/0.0/0.0/16_031/0011591

potřebu ho použije jako vstupní parametr pro řízení. Taktéž obsahuje tzv. „alarmstavy“ (nebezpečné stavy), jako například přetížení jeřábu, poruchové stavy pohonu nebo šikmý tah při manuálním uchopení břemena. V případě „šikmého tahu“ při vážení břemena automaticky koriguje polohu mostu, resp. kočky. Palubní počítač samozřejmě soustavně odevzdává informace o poloze a hmotnosti zavěšeného břemena nadřazenému počítači, což umožňuje nepřetržité monitorování pracovního procesu.

Řídicí systém mostového jeřábu

Aby bylo možné zabezpečit požadavky kladené na automatizované zdvihací zařízení, je nutné použít nejen různé typy snímačů ale je i konstrukčně vhodně v systému použít. Koncepce systému řízení je znázorněná na obr. 13.4.



Obr. 13.4 Koncepce řízení pohybů jeřábu

System je řízený logickým automatem PLC 5/20E od firmy Allen-Bradley. Tento automat slouží na vykonávání těchto funkcí:

- komunikace s vizualizační úrovní,
- řízení činnosti akčních členů,
- zpracování signálů od snímačů,
- základní signalizace (bezprostřední signalizování havarijního stavu na automatu).

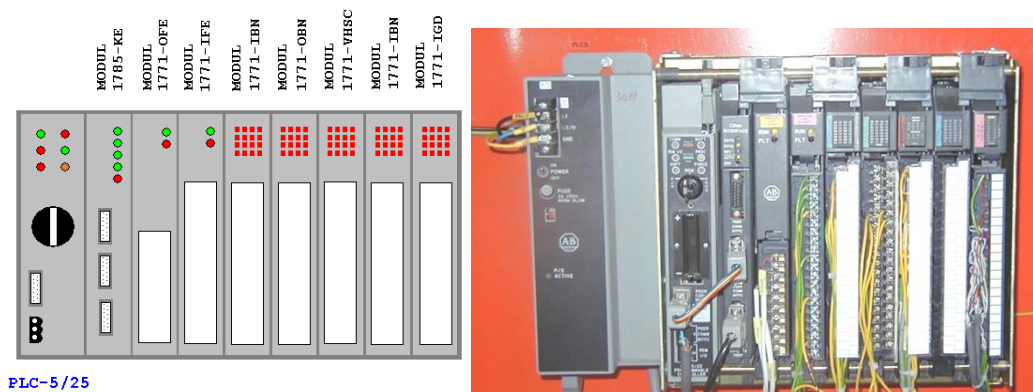
Realizováno v rámci projektu:

Kurzy pro společnost 4.0, s registračním číslem: CZ.02.2.69/0.0/0.0/16_031/0011591

Pro zabezpečení vykonávání těchto funkcí je nevyhnutelné sledovat tři nejdůležitější parametry:

- polohu kočky, mostu a břemena,
- kývání břemena,
- hmotnost břemena.

Tyto parametry jsou měřené prostřednictvím snímačů připjených k logickému automatu (obr. 13.5).



Obr. 13.5 Řídící automat jeřábu (PLC)

Pro snímání polohy jsou použité inkrementální snímače formy HENGSTLER s parametry 600 impulzů na otáčku. Na obr. 13.6 je inkrementální snímač polohy kočky.

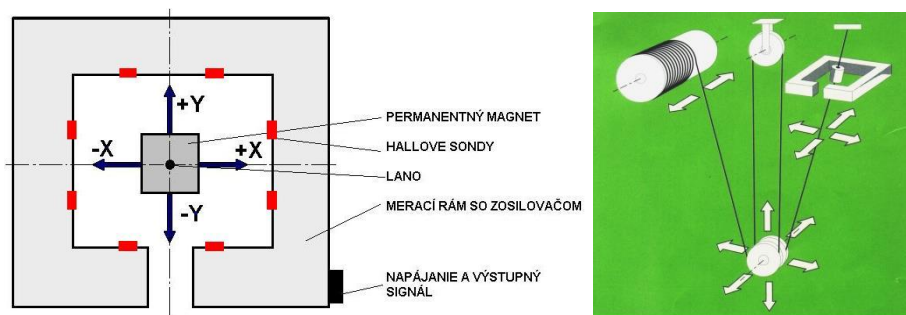


Obr. 13.6 Inkrementální snímač polohy kočky

Realizováno v rámci projektu:

Kurzy pro společnost 4.0, s registračním číslem: CZ.02.2.69/0.0/0.0/16_031/0011591

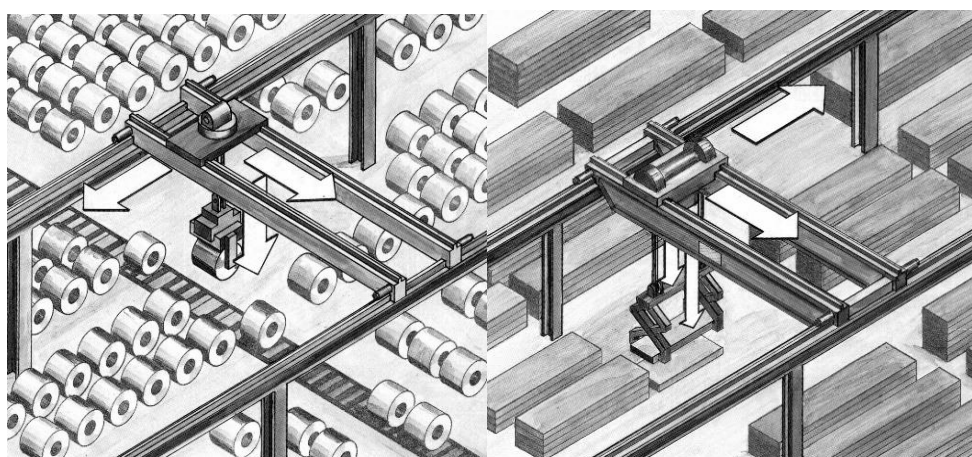
Snímání kývání břemena se jeví jako neproblematictější při řazení jeřábu. Na snímání kývání břemena je využitý Hallův efekt. Schéma snímacího rámu je na obr. 13.7.



Obr. 13.7 Měřicí rám kývání břemena

Předpokládané aplikace v praxi

Výzkum mostového jeřábu byl uskutečněný za účelem vytvoření univerzálního zdvihacího logistického prvku, který umožňuje široké spektrum využití. Avšak v praxi pro určité případy jsou některé komponenty řízení nevyužité. Tak například řízení pomocí internetu, on-line diagnostika, plně automatizovaný pracovní cyklus s optimalizací pohybu. Tyto moduly se bez problémů mohou vynechat, a řízení a funkce přizpůsobit daným požadavkům. Efektivní využití automatizovaných jeřábů může být jen tehdy, jak je zapojený do logistického systému. Výhodně se uplatňuje ve skladovém hospodářství, výrobním procese (viz obr. 13.8), při nakládání a vykládání kontejnerů v přístavech, v nebezpečných provozech a všude tam, kde se vyskytuje vysoká monotónnost pracovních cyklů.



Obr. 13.8 Automatizovaný jeřáb v provozu

Realizováno v rámci projektu:

Kurzy pro společnost 4.0, s registračním číslem: CZ.02.2.69/0.0/0.0/16_031/0011591

? Kontrolní otázky

1. Charakterizujte řízení vybraného automatizovaného aktivního logistického prvku.
2. Charakterizujte distribuovaný systém řízení mostového jeřábu.
3. Charakterizujte analýzu pracovního cyklu mostového jeřábu.
4. Charakterizujte pracovní cyklus mostového jeřábu.
5. Charakterizujte řídicí systém mostového jeřábu.

Doporučená studijní literatura

KAMPF, R., V. STEHEL, D. KUČERKA, J. KMEC, X. LIU, B. LI a W. CUI, 2017. *Logistics of production processes. University textbook*. České Budějovice: The Institute of Technology and Business in České Budějovice. ISBN 978-80-7468-115-8.

DĚDINA, J., J. ODCHÁZEL, 2007. *Management a moderní organizování firmy*. Praha: Grada. 324 s. ISBN: 978-80-247-2149-1.

ROSENAU, M. D, 2000. *Řízení projektů: příprava a plánování, zahájení, výběr lidí a jejich řízení, kontrola a změny, vyhodnocení a ukončení*. Praha: Computer Press. 344 s. ISBN: 80-7226-218-1.

TOMEK, G., V. VÁVROVÁ, 2014. *Integrované řízení výroby: od operativního řízení výroby k dodavatelskému řetězci*. Praha: Grada. 366 s. ISBN: 978-80-247-4486-5

BLAŠČÍK, F. , J. KMEC, 1989. *Automatizácia technologických pracovísk v plošnom tvárnení*. 1. vyd Bratislava: Alfa Bratislava. 394 s. ISBN 80-05-00055-3.