



EVROPSKÁ UNIE
Evropské strukturální a investiční fondy
Operační program Výzkum, vývoj a vzdělávání



MINISTERSTVO ŠKOLSTVÍ,
MLÁDEŽE A TĚLOVÝCHOVY



Základní seznámení se softwarem SpaceClaim



Úvod

- V této kapitole si ukážeme základy modelování v programu SpaceClaim.
- Dále si vysvětlíme pojem reverzní inženýrství, a jak rekonstruovat z mračna bodu na CAD model.



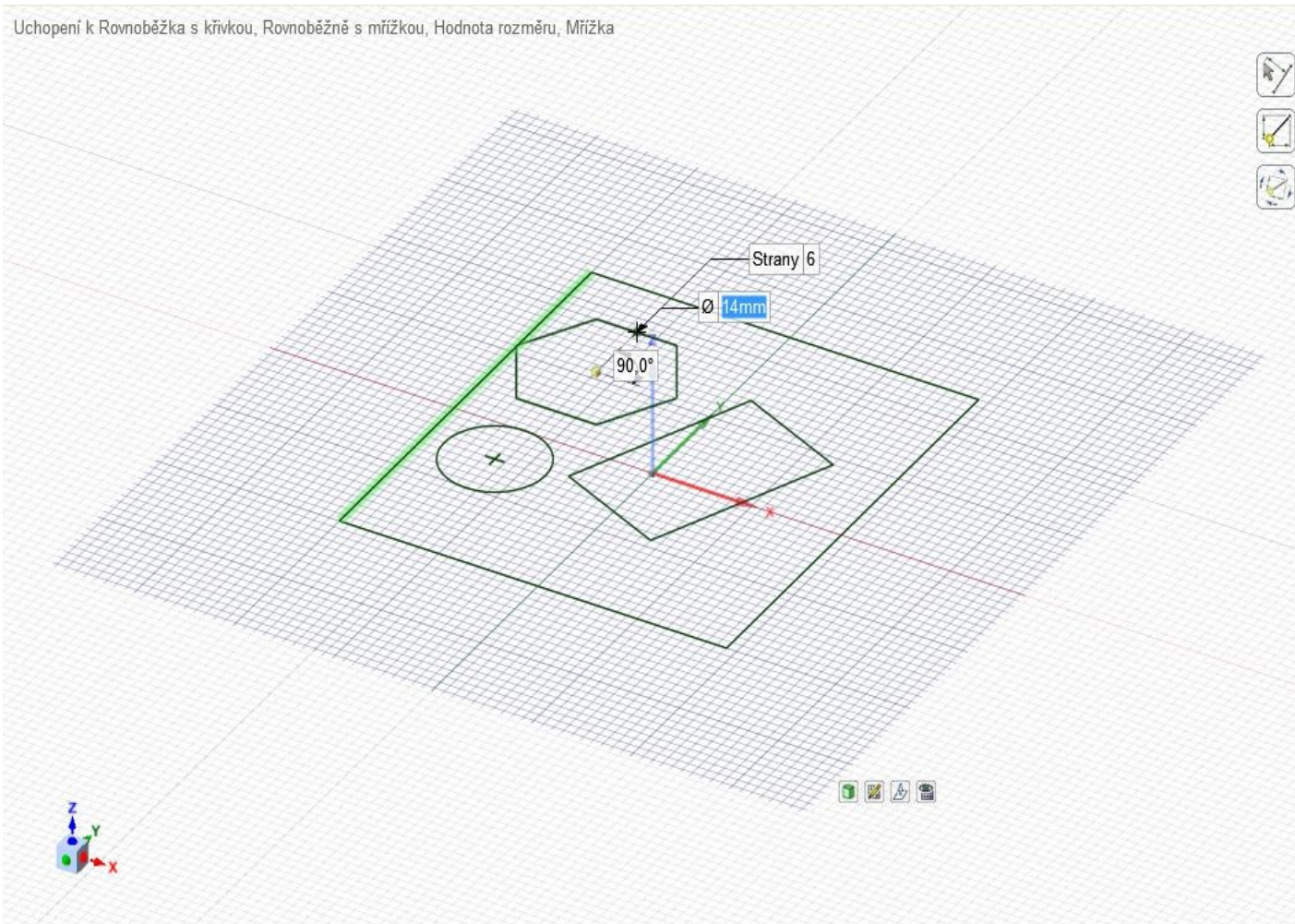
Náčrt

- Náčrt je důležitá fáze modelování v případě, že chcete vytvořit zcela novou geometrii.



- Pro náčrt můžete použít základní konstrukční prvky, jako je bod, úsečka, kružnice nebo křivka. Můžete využít i zjednodušených nástrojů jako např. mnohoúhelník, obdélník, obdélník třemi body, elipsa a další.

2D náčrt



Základy SpaceClaim

Úpravy

Funkce pro úpravy slouží k editaci stávající geometrie nebo k vytváření nové geometrie z náčrtu. Většina funkcí a možností úprav je reprezentována těmito čtyřmi nástroji



Vybrat

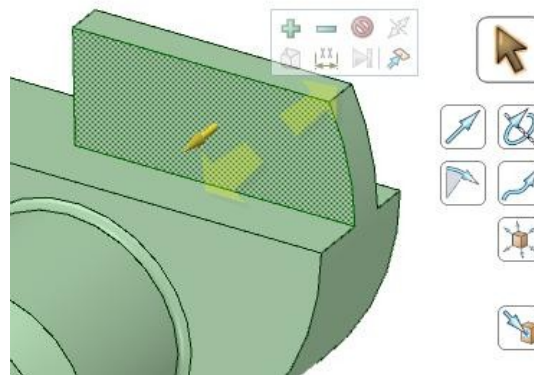
Touto funkcí lze provádět výběry bodů, úseček, oblouků, křivek, kružnic, hran, ploch, těles, sestav, os, výběry ve 2D nebo 3D, výběry v okně kreslení nebo v panelech sestavy modelu, výběry dle vlastností prvků a mnoho dalšího.



Základy SpaceClaim

Vytáhnout

Funkce slouží pro offsetování, prodloužení, rotaci, tažení, náklon, propojení ploch, zaoblení nebo sražení rohů a prodloužení hran ploch. Funkci lze použít mimo jiné i k uchopení a tažení bodu v rovině a vytvoření křivky.



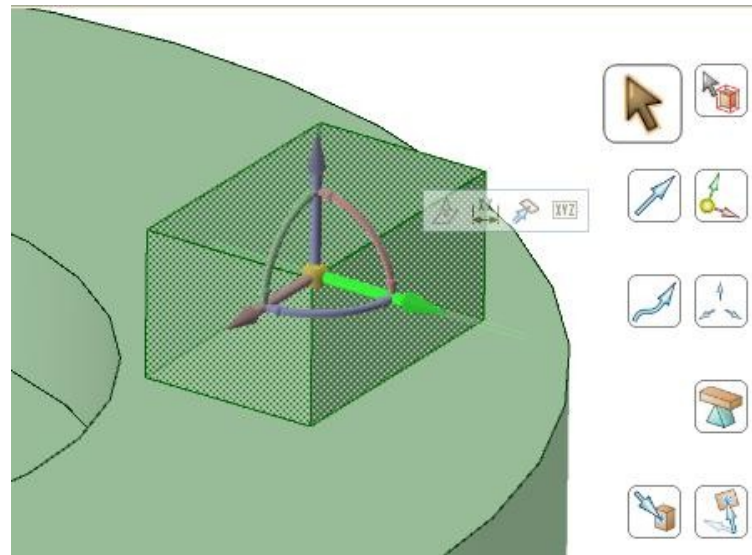
Při použití této funkce je zobrazena nabídka rozšiřujících funkcí a při označení prvků i kontextová nabídka pro úpravu daného prvku.

Základy SpaceClaim

Posun

Tuto funkci lze opět využít jak ve 2D, tak i ve 3D. Chování funkce se mění v závislosti na tom, jaký typ prvku je označen.

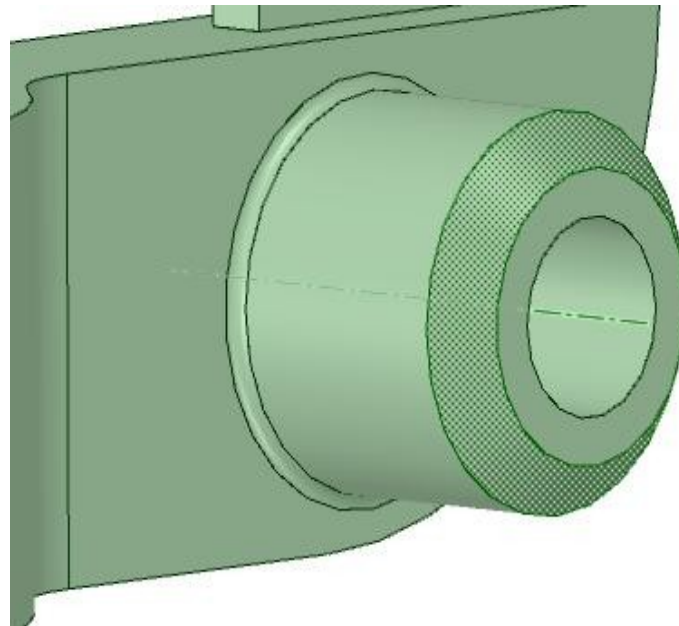
Označíte-li těleso, můžete jej posouvat nebo rotovat.



Základy SpaceClaim

Vyplnit

Touto funkcí lze zrušit některé útvary na modelu nebo ploše či křivce. Můžete například odstranit otvory, zaoblení nebo sražení hran, přechodové rádiusy, kapsy, nálitky, vybrání a mnoho dalšího.



Základy SpaceClaim

Prolnutí

Pro práci se sčítáním nebo rozdělováním ploch a těles lze využít funkce z panelu Protnout, mezi které patří:

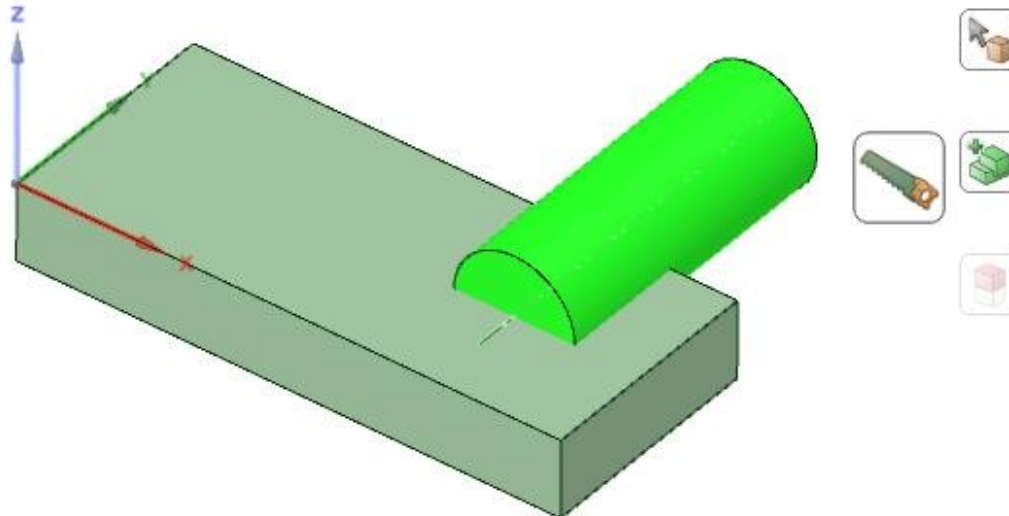


Základy SpaceClaim

Kombinovat

Tato funkce poskytuje nástroje pro:

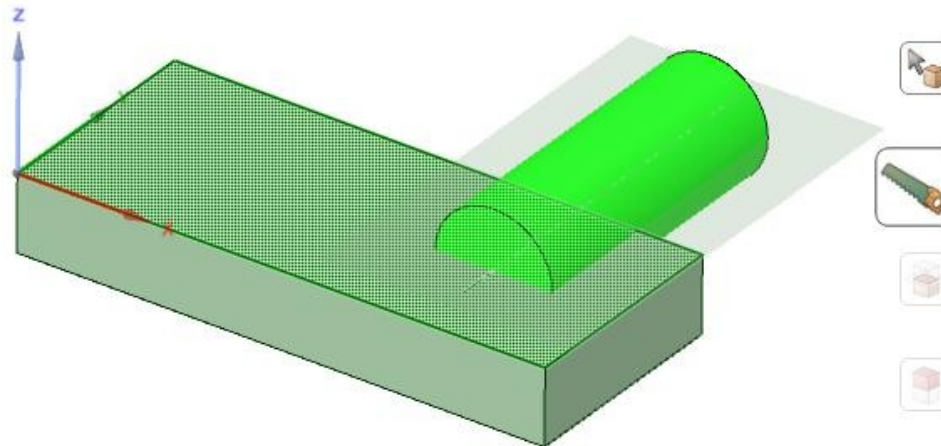
- Sčítání těles
- Rozdíly těles
- Tvorba 3D křivek průniků ploch



Základy SpaceClaim

Rozdělit těleso

Tato funkce umožňuje velmi rychlé rozdělení součásti dle označené plochy či roviny. Mezi doplňkové podfunkce patří například automatické sečtení zbylých těles po odstranění jejich nepotřebných částí

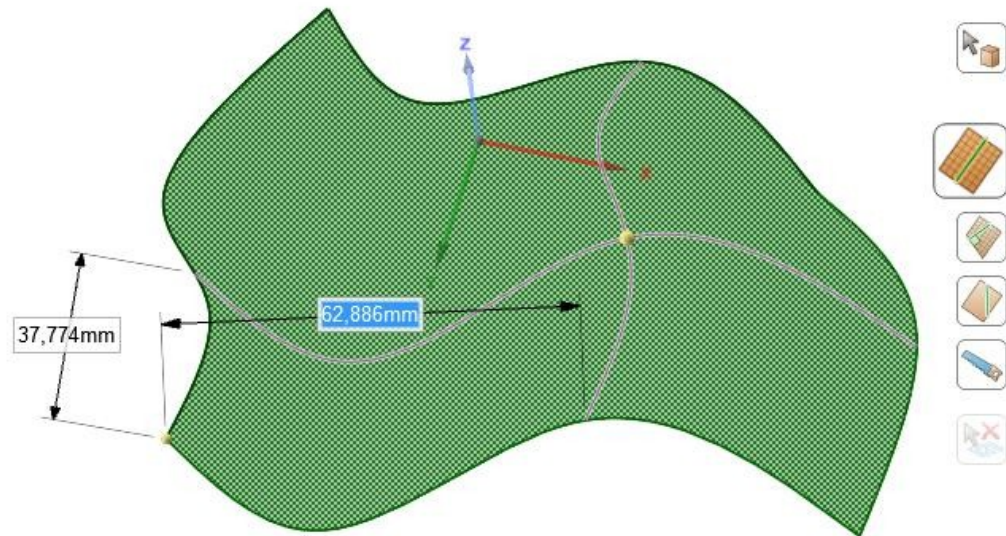


Základy SpaceClaim

Rozdělit plochu



Tímto nástrojem lze rozdělit plochy nebo plochy na tělesech jedním až dvěma kliknutími.

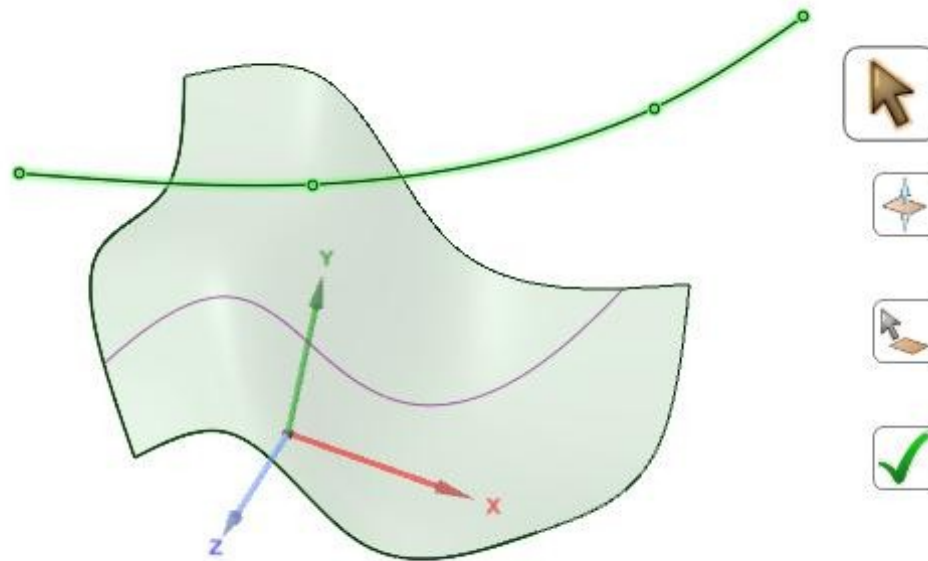


Základy SpaceClaim

Promítat



Tato funkce slouží pro průmět skic, křivek nebo hran ploch a těles na plochu, těleso nebo do roviny.





Kontrolní otázky

- Popište využití náčrtu?
- Vytáhnout náčrt do 3D?
- Posun (rotace)?
- Jak rozdělit těleso?
- Jak rozdělit plochu?



Děkuji za pozornost

Realizováno v rámci projektu:

Kurzy pro společnost 4.0, s registračním číslem: CZ.02.2.69/0.0/0.0/16_031/0011591,
ve výzvě č. 02_16_031 Celoživotní vzdělávání na vysokých školách v prioritní ose 2 OP,
Operačního programu Výzkum, vývoj a vzdělávání.

Realizace projektu je spolufinancována z prostředků ESF a státního rozpočtu ČR.

www.VSTECB.cz

gryc@mail.vstecb.cz; socha@mail.vstecb.cz; mohamed@mail.vstecb.cz

Zdroje

- SPACECLAIM. *První kroky ve SpaceClaim: Průvodce pro seznámení se SpaceClaim*. Tř. T. Bati 2112 Zlín, 2019.