



# Vizualizace výstupu 3D simulování vybrané úlohy

---

Seminář č. 10

# Klíčová slova

---

VISUAL-VIEWER, panel nástrojů, kategorie výsledků, nástroj animace, ukládání výstupů vizualizace, úprava škály, řezy, CUT OFF

# Cíle kapitoly

Cílem kapitoly je studenty seznámit se základy práce s prostředím VISUAL-VIEWER, které slouží k analýze výsledků realizovaných simulací programu ProCAST.

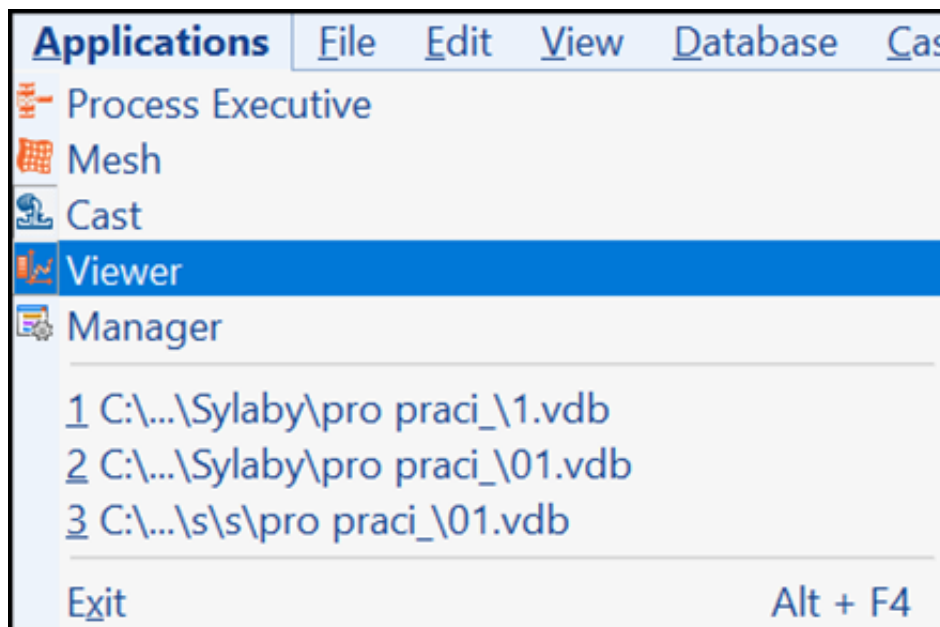
# Úvod do kapitoly

---

Visual-Viewer je poslední prostředí, ve kterém se studenti naučí v rámci tohoto předmětu pracovat. Správná interpretace výsledků je vždy podstatou části jakékoliv práce. Nejinak je to také v případě numerických simulací slévárenských procesů. Je nutné si uvědomit, že není možné vyhodnotit proces lití odlitků bez toho, aniž by byly vybrány z technologického hlediska nejdůležitější snímky znázorňující například průběh teplotního pole v různých časech vlastního plnění odlitků. Visual-Viewer má samozřejmě k dispozici celou řadu propracovaných hodnotících kritérií. Při nevhodně zvoleném tvaru nálitků je možné, pokud jsou snímky seřazeny do animace, například rozpoznat výrazné zvlnění hladiny, volným prostorem natékající taveninu... Je možné vytvářet detailní pohledy v různých místech lící soustavy, sledovat teplotní uzly při tuhnutí a mnoho dalšího. Samozřejmostí je také možnost generování vlastností pro každé místo sítě (teploty, podíl utuhlé frakce, strukturu, napětí...) a jejich vývoj v čase, a to vše do přehledných grafů. Nástrojů vizualizace je celá řada a jen zkušený uživatel vybavený potřebným technologickým know-how je dokáže plně využít. Nicméně tato kapitola společně s kapitolou 11 umožní každému se zorientovat alespoň v základních schématech hodnocení výstupu numerických simulací vyřešených v rámci programu ProCAST.

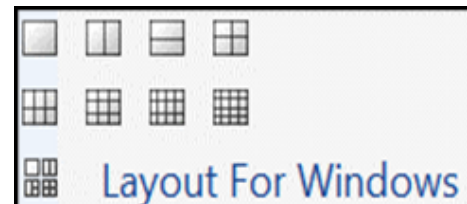
# Visual – Viewer 14.5

Panel nástoju, APPLICATIONS – přepnutí prostředí = Viewer: prohlížení výsledků simulace g.unf

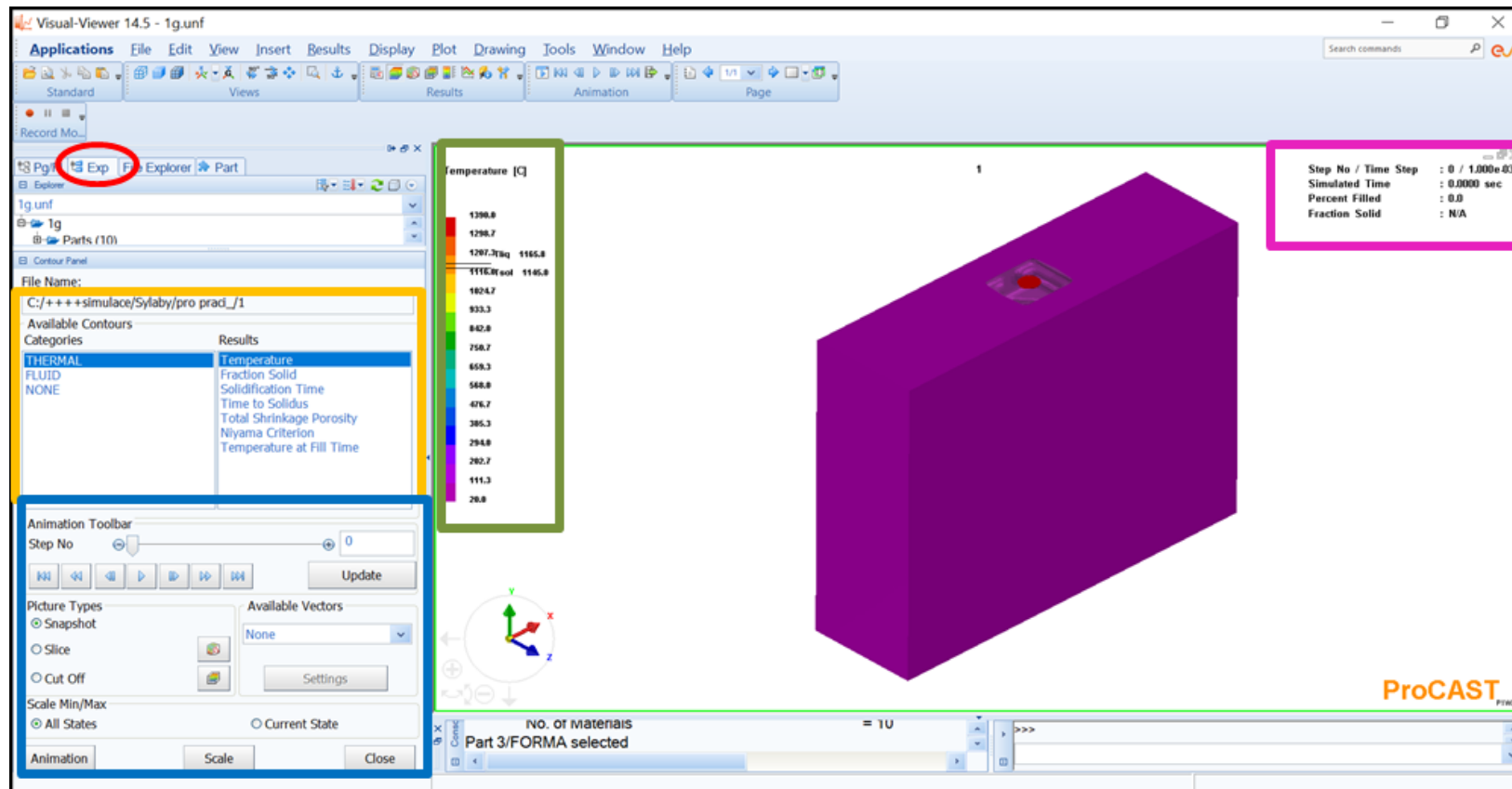


## Tvorba křívek

Page: možnost rozdělení do několika oken,   
výsledků /videí/



# Visual – Viewer 14.5



# Visual – Viewer 14.5

---

LEVÁ STRANA: výsledky THERMAL, FLUID, NONE /možnost definice vektory/

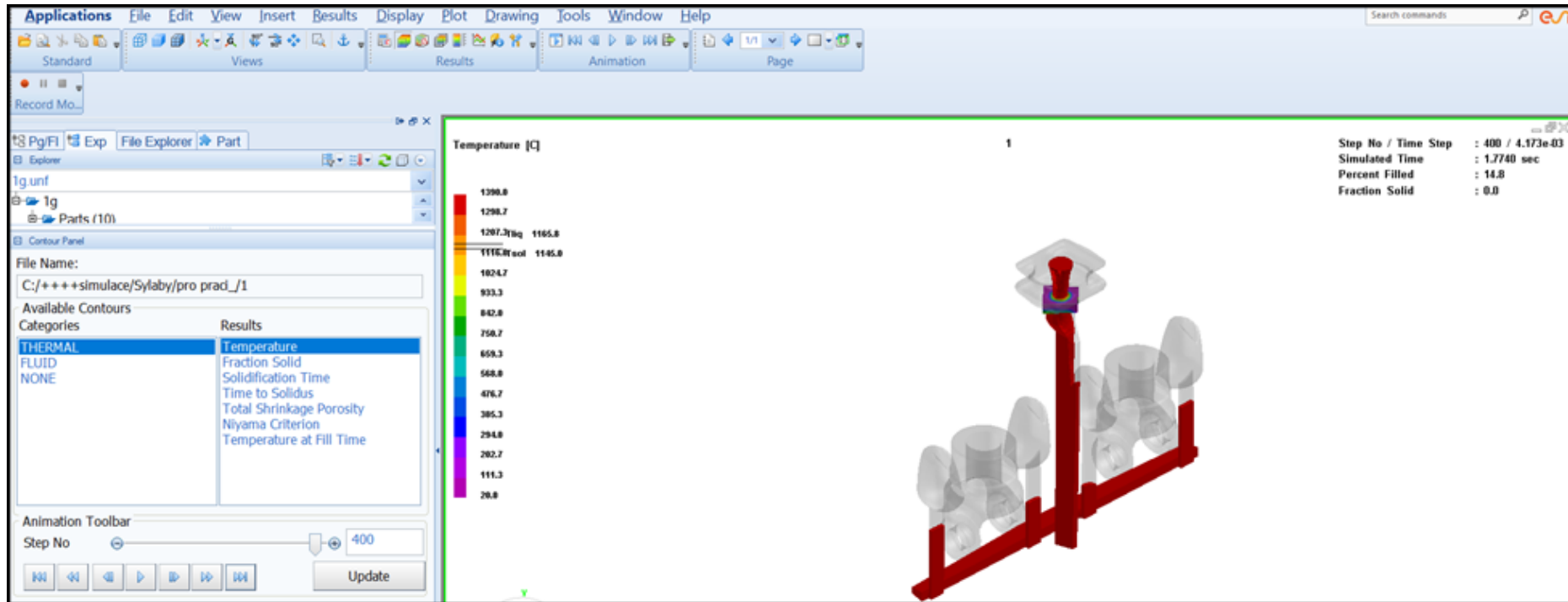
Animation TOOLBAR: řezy, cut off – zobrazení určité hodnoty, animace – vybrání př. Pouze plnění – vhodné pro tvorbu videí

Part: grafické možnosti zobrazení modelu – průhledný, ohraničený ...

Grafické okno – model, stupnice – levým kliknutím lze měnit hodnoty stupnice

Pravá strana grafického okna: hodnoty simulace = časový krok, čas plnění, procenta zaplnění, frakce solidu.

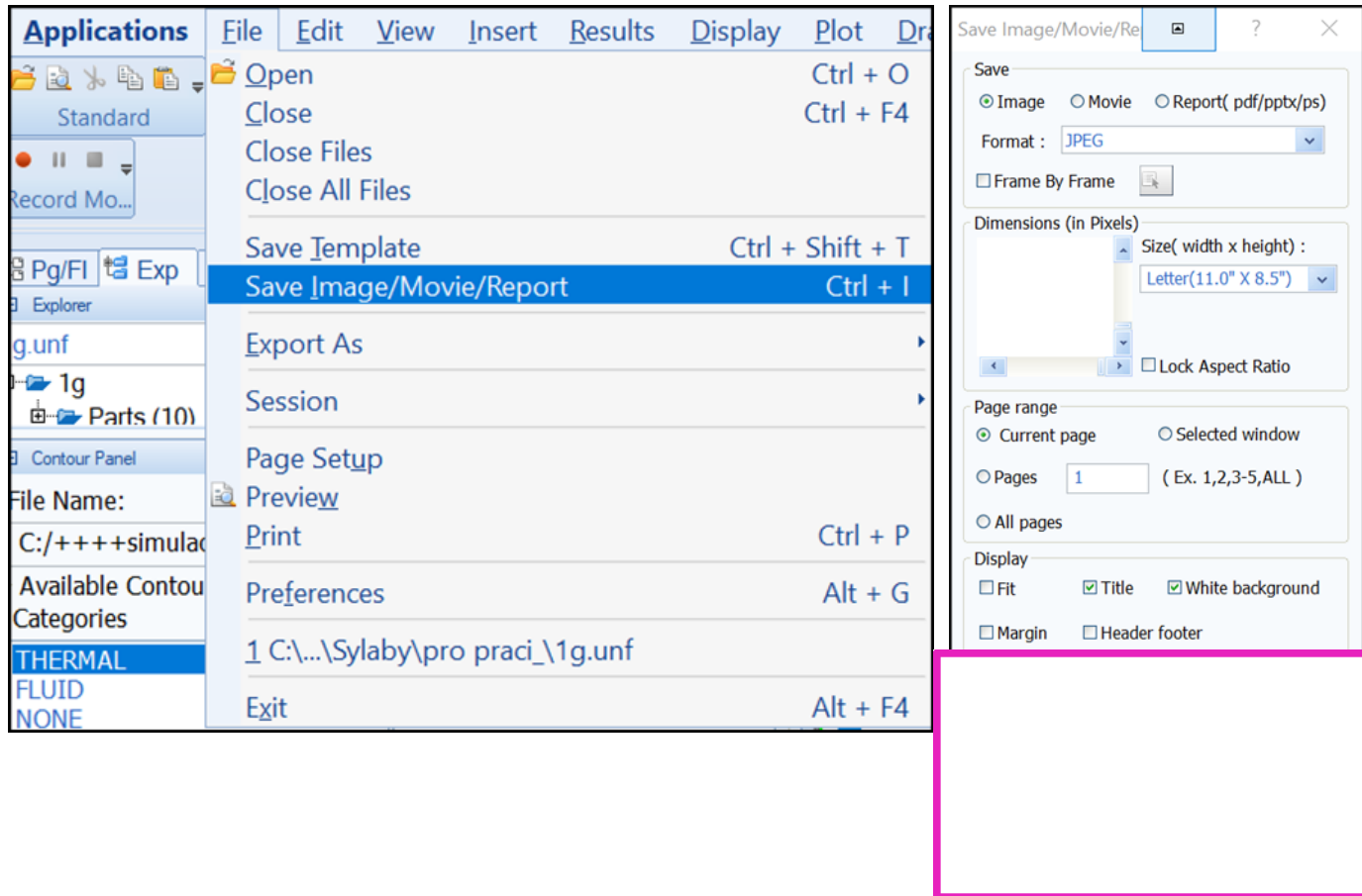
# Visual – Viewer 14.5



Při výpočtu simulace, použijeme update a posuneme na konec probíhajícího výpočtu – zobrazí se nám poslední krok.

Možnost pustit plnění – video, posuv mezi jednotlivými kroky „přetažení“

# Visual – Viewer 14.5

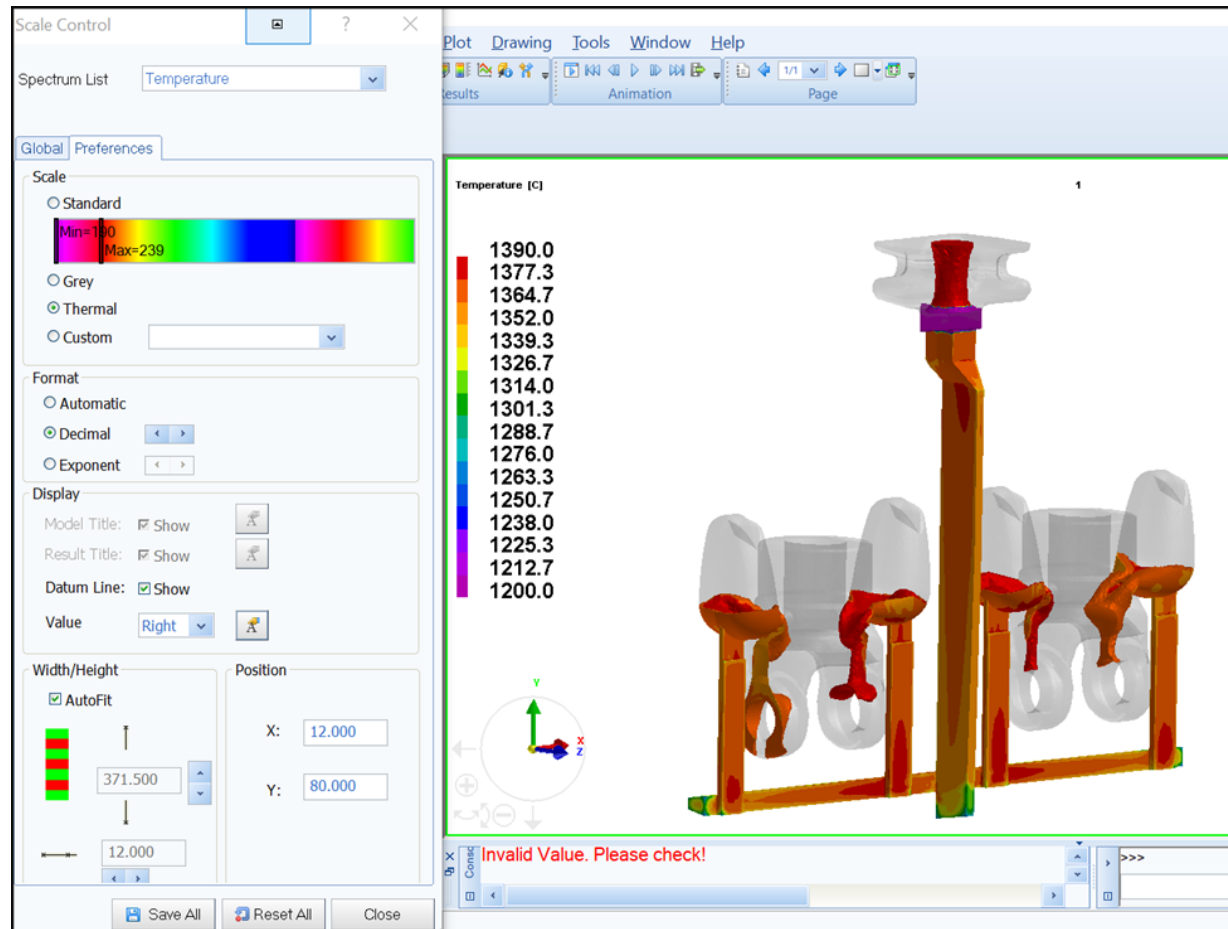


Uložení videa, či obrázku

- Zvolím, co chci vytvořit
- Video – volba formátu, uložení „snímku za sekundu“
- **SAVE**



# Visual – Viewer 14.5



*Změna hodnoty:*

- Levým na stupnici
- Global – kliknu do okénka, přepíši spodní hranici teploty

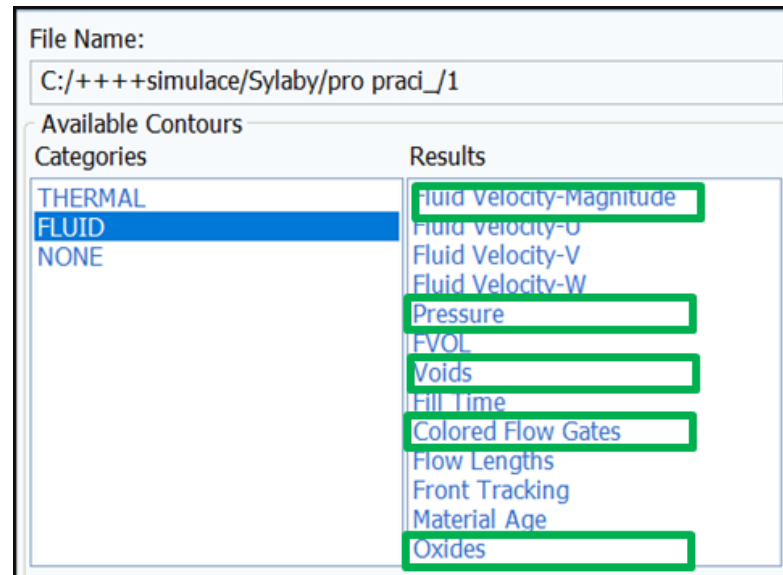
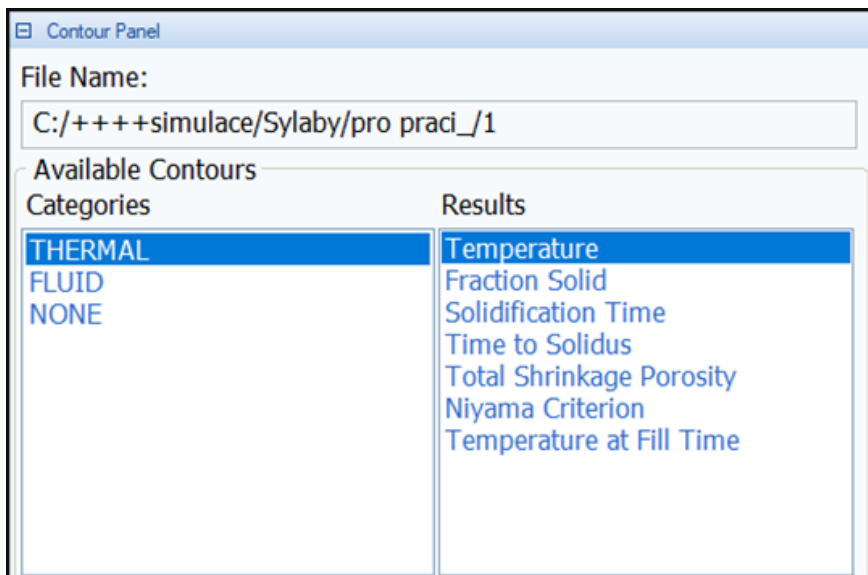
*Zvětšení velikosti stupnice:*

- Levým na stupnici 2x
- Záložka preferences

CLOSE

# Visual – Viewer 14.5

VÝSLEDKY: máme mnoho možností výsledků THERMAL, FLUID

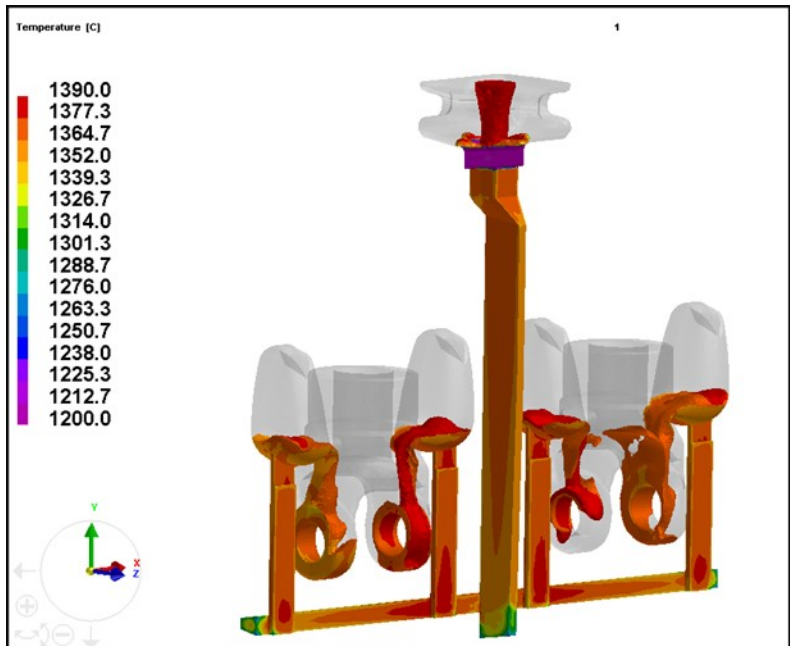


**PLNĚNÍ, FRAKCE SOLIDU /TUHNUTÍ/POROSITA**

# Visual – Viewer 14.5

## RYCHLOST PLNĚNÍ, TLAK, UZAVŘENÝ VZDUCH, PLNĚNÍ JEDNOTLIVÝMI ZÁŘEZY, OXIDY

➤ Plnění SNAPSHOT:



File Name:  
C:/+++simulace/Sylaby/pro prac\_1

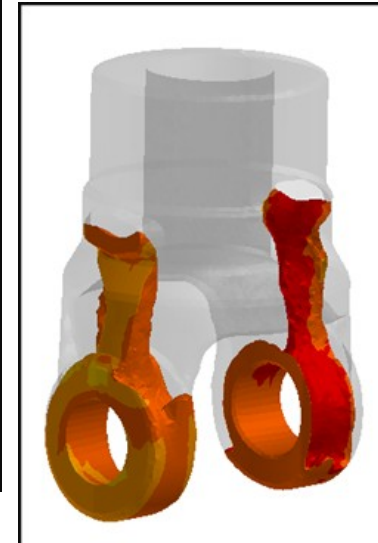
Available Contours	Results
THERMAL	Fluid Velocity-Magnitude
<b>FLUID</b>	Fluid Velocity-U
NONE	Fluid Velocity-V
	Fluid Velocity-W
	Pressure
	FVOL
	Voids
	Fill Time
	Colored Flow Gates
	Flow Lengths
	Front Tracking
	Material Age
	Oxides

Animation Toolbar  
Step No: 680  
Update

Picture Types  
 Snapshot  
 Slice  
 Cut Off

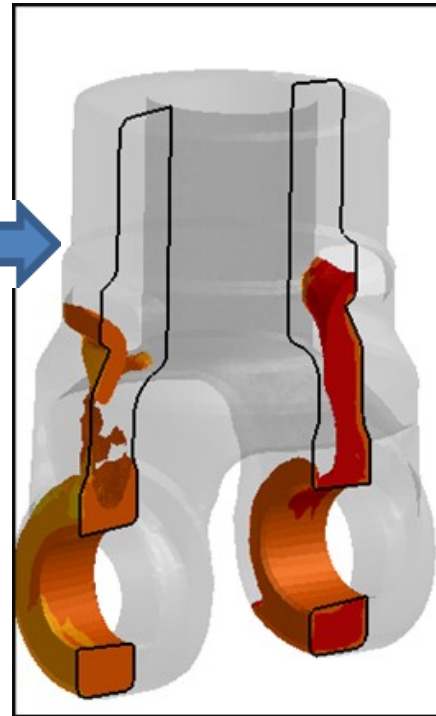
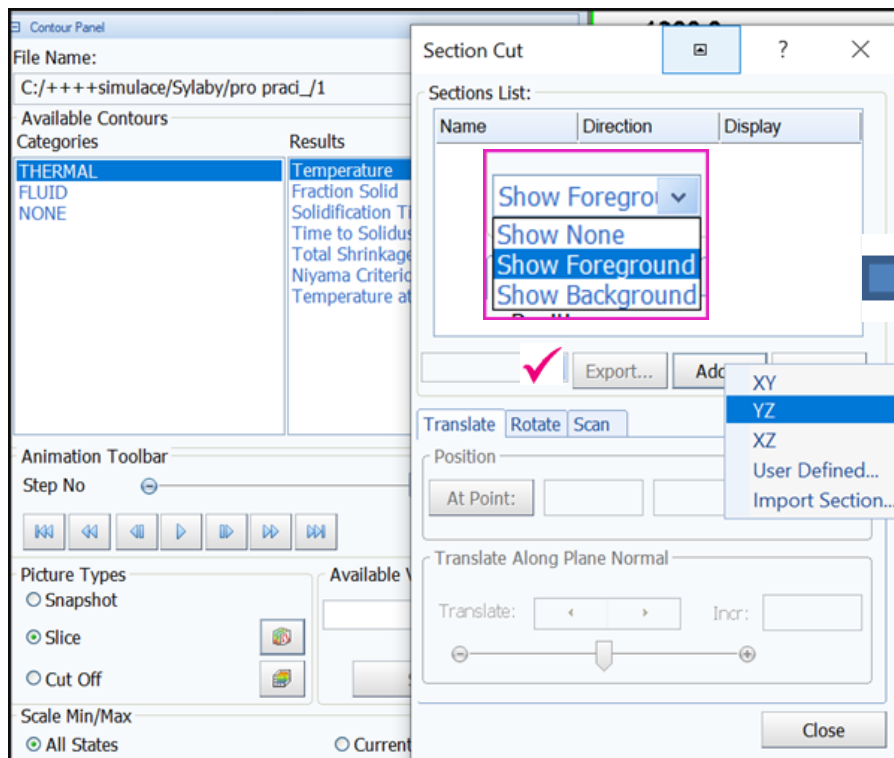
Available Vectors  
Settings

Levým kliknu na objem – L /detail/  
Pravým – view show all



# Visual – Viewer 14.5

➤ Plnění: SLICE



Řez: definice v ose, nebo zadáme svůj vlastní pomocí bodů /user defined/

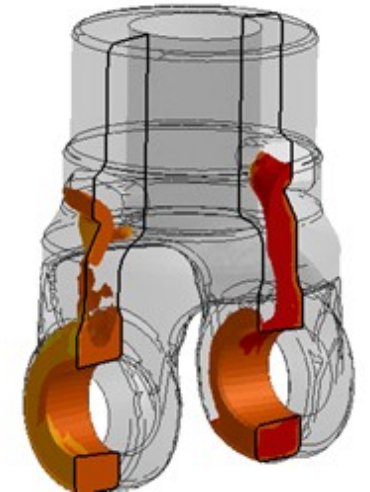
Ukázat pozadí, či „popředí“ řez

# Visual – Viewer 14.5

ID	Name	# E(C/S/O)
-	Residue	-
1	NALITEK 1	49614
2	VTOK	117066
3	FORMA	360445
4	ODLITEK 1	150115
5	NALITEK 2	51946
6	NALITEK 3	51702
7	NALITEK 4	54284
8	ODLITEK 2	151379
9	FILTER	5080
10	JAMKA	28032

ID	Name	# E(C/S/O)
8	ODLITEK 2	151379
9	FILTER	5080
10	JAMKA	28032

- Wireframe
- Flat
- Flat Wireframe
- Featureline
- Flat Featureline
- Boundary
- Smooth
- Smooth Wireframe
- Add Transparency
- Remove Transparency
- Color Panel

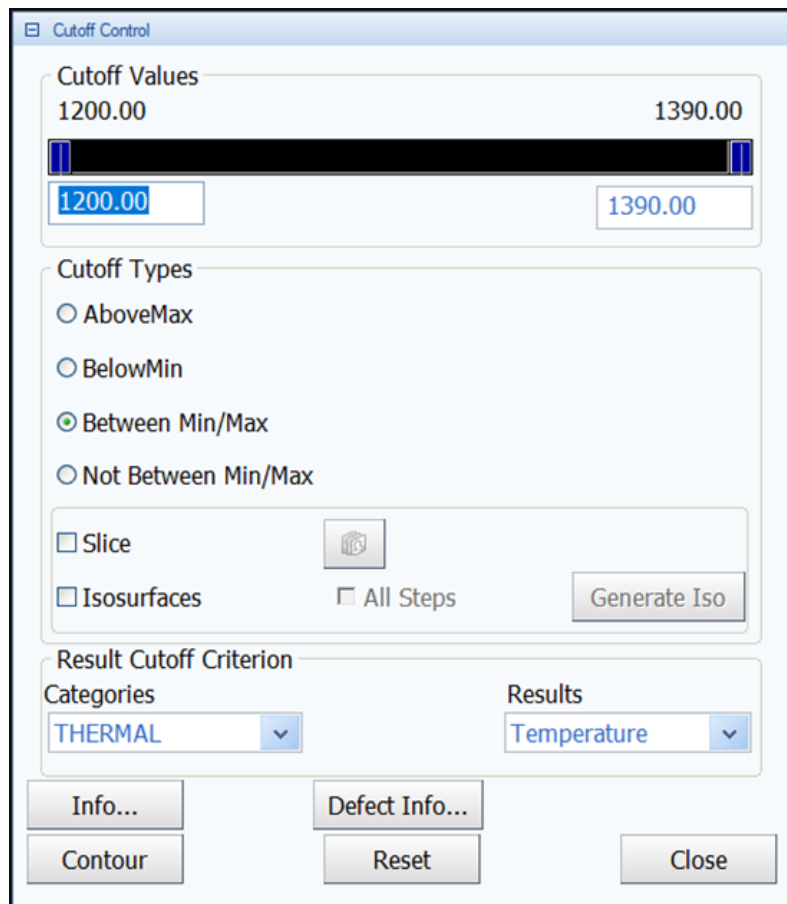
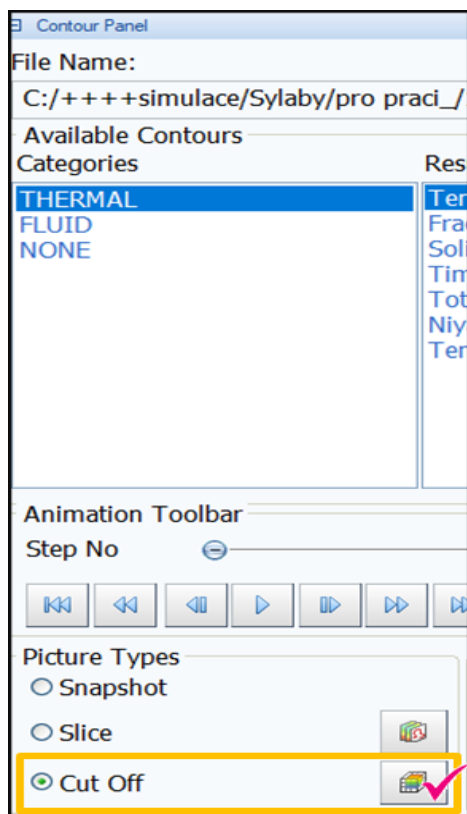


V partech: možnost přepnutí zobrazení:

Pravým na vybraný objem: zvolím si grafiku

# Visual – Viewer 14.5

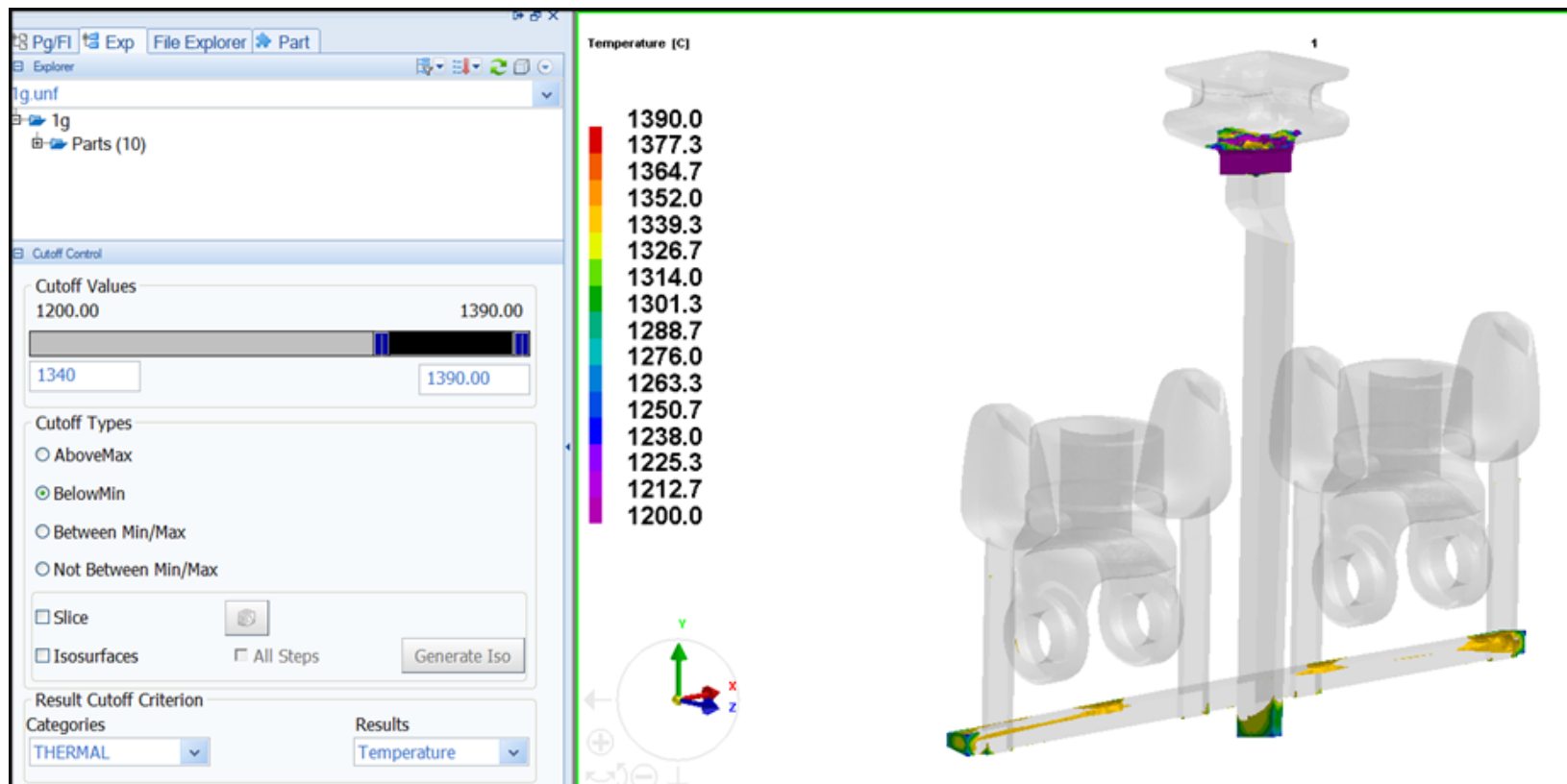
## ➤ Plnění: CUT OFF



- Zvolím Cut Off, kliknu na kostičku
- Definice „omezení“ hodnot, které chci zobrazit

# Visual – Viewer 14.5

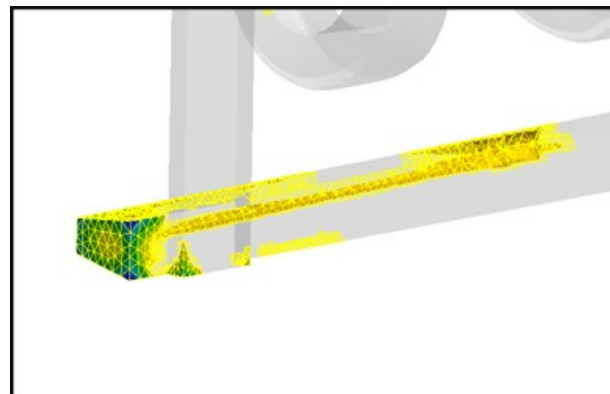
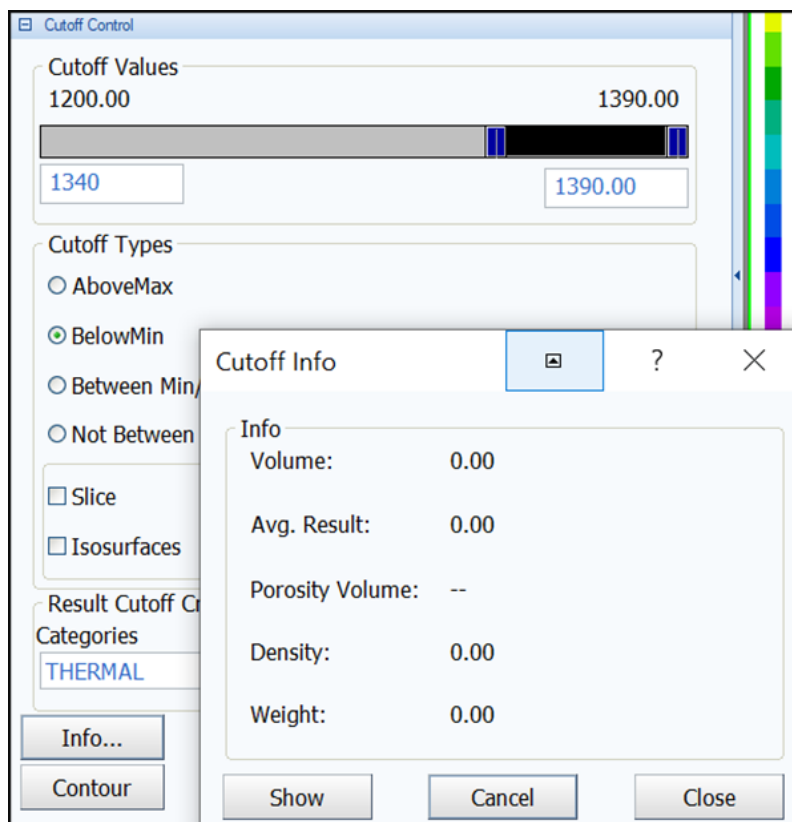
- Př. ukaž všechny teploty pod 1340°C, lze přidat také řez, POUŽÍVÁNÍ „HOT SPOTS“



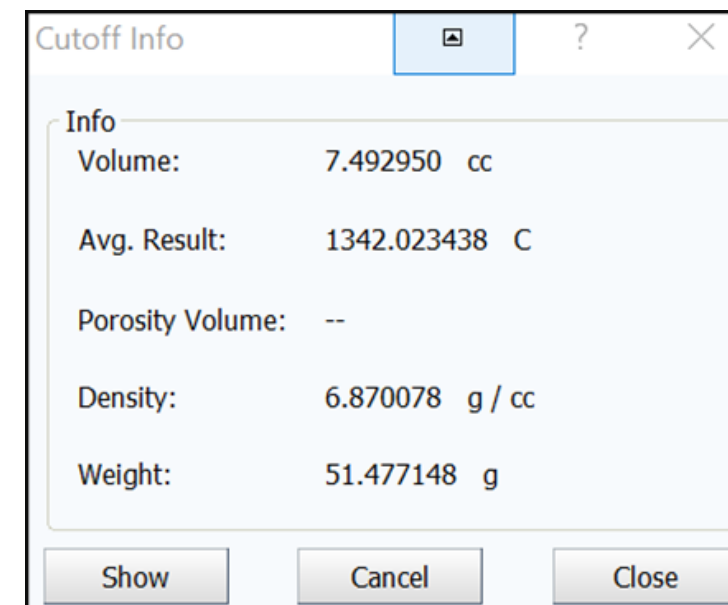


# Visual – Viewer 14.5

## ➤ Měření: CUT OFF



## Naměřené hodnoty

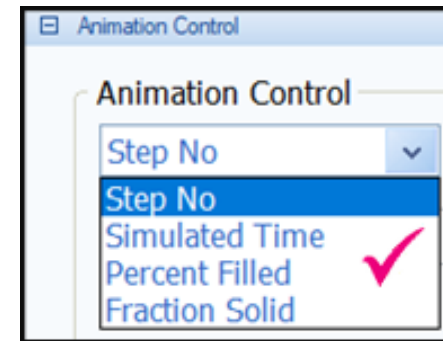
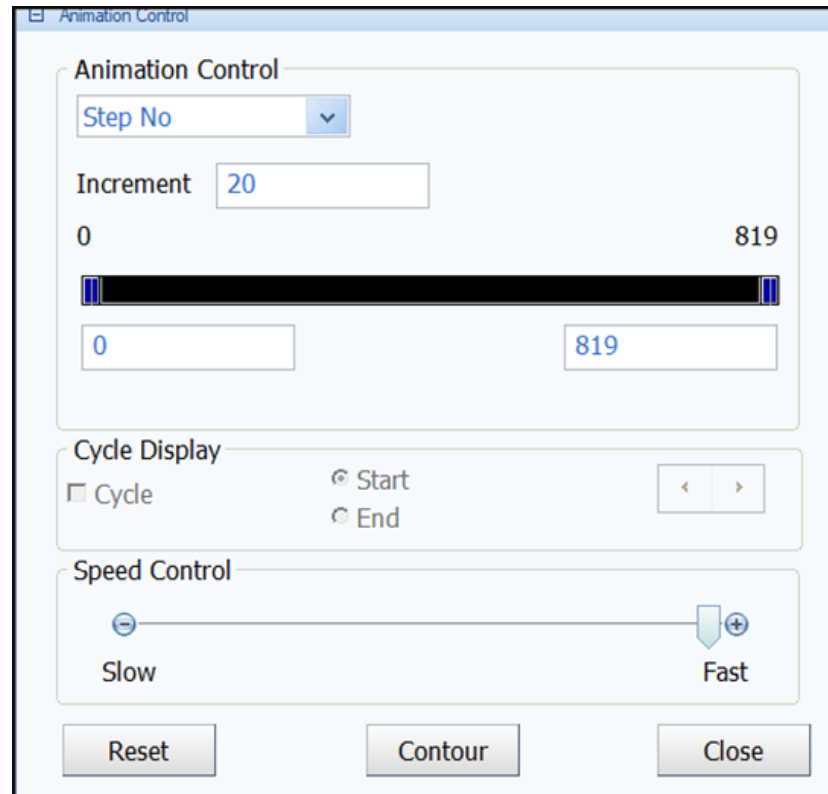
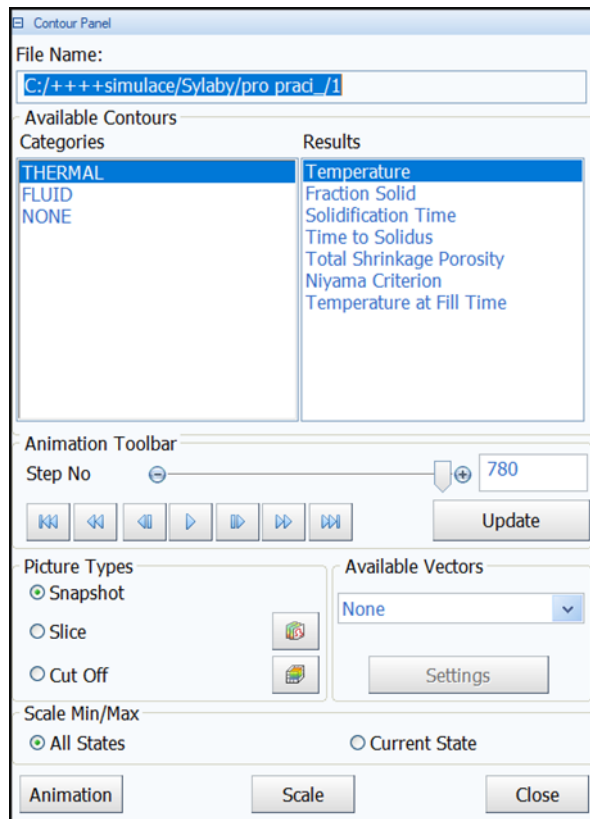


Možnost změření hodnot: INFO: vyberu oblast která mě zajímá „používané – zejména měření objemů porozity odlitku“



# Visual – Viewer 14.5

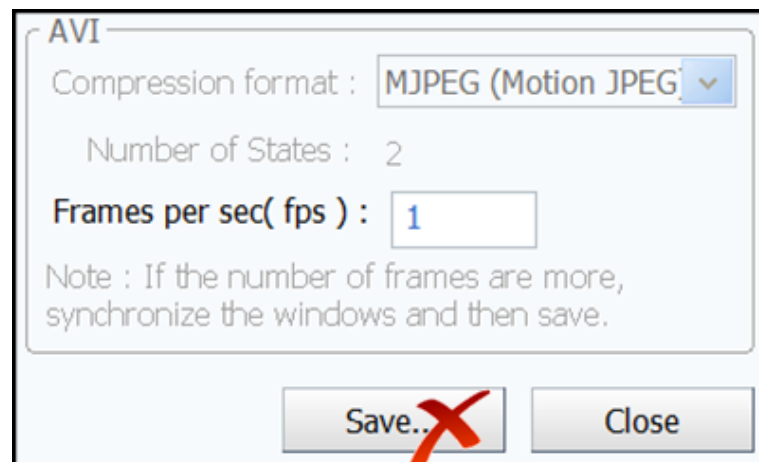
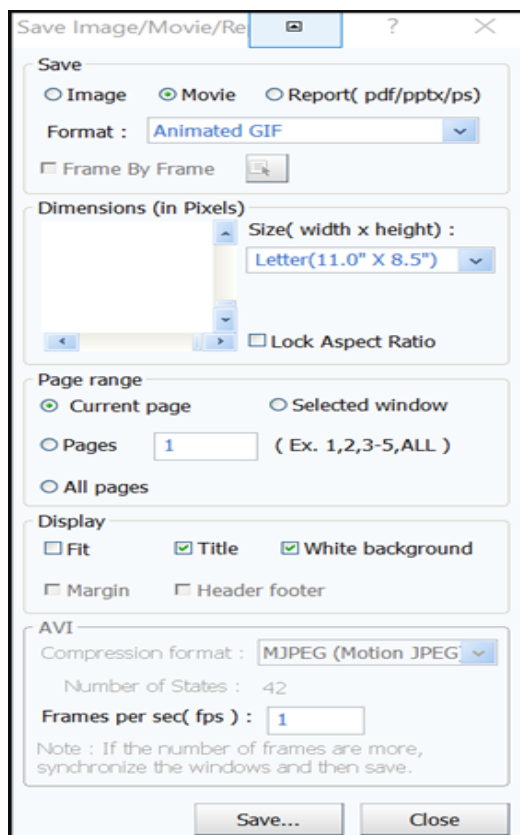
➤ Animace simulace:



Zvolím – procento plnění, simulace zobrazuje jen plnění, dám hodnotu INCREMENTU: „velikosti“ jednotlivých videí – počet uložených obrázků /z celého plnění/

# Visual – Viewer 14.5

př. 0.1 – počet obrázků je 42, 0.5 – 2 /nepoužívat tak malou hodnotu number of states/



# Kontrolní otázky

---

1. Jaký formát souboru je možné načíst do programu Visual-Viewer.
2. K čemu slouží funkce Slice
3. K čemu slouží funkce Cut Off?
4. Jmenujte hlavní tři způsoby zobrazení výsledků.
5. Jaké výsledky obsahuje kategorie „THERMAL“?
6. Jakým způsobem lze zobrazit tepelné uzly v odlitku?