

1. КОНСТРУКТИВНЫЕ ОСОБЕННОСТИ ДВИГАТЕЛЕЙ И СТАНКОВ



INVESTICE DO ROZVOJE VZDĚLÁVÁNÍ

Výuka jazyků
prostřednictvím ICT

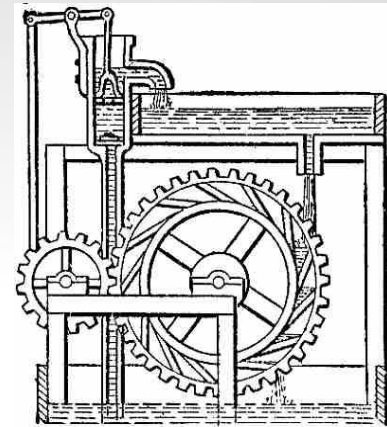
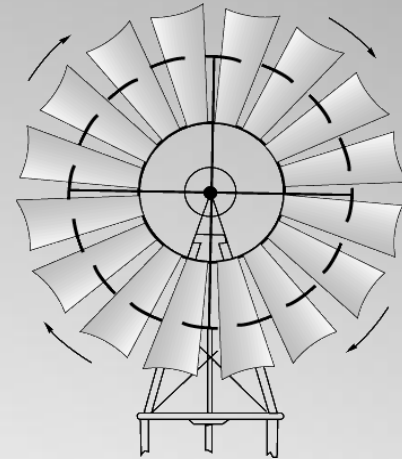
CZ.1.07/1.1.10/03.0026

ДВИГАТЕЛИ

- **Двигатель** - устройство, преобразующее какой-либо вид энергии в механическую. Этот термин используется с конца XIX в. наряду со **словом „мотор“**, которым с середины XX века чаще называют **электродвигатели и двигатели внутреннего сгорания**.
- Двигатели подразделяют на **первичные и вторичные**.

ДВИГАТЕЛИ

- К **первичным** относят непосредственно преобразующие природные энергетические ресурсы в **механическую работу**, например, ветряное колесо, водяное колесо.
- **Тепловые двигатели** - в них химическая энергия топлива или атомная энергия преобразуются в другие виды энергии .



Вýuka jazykù

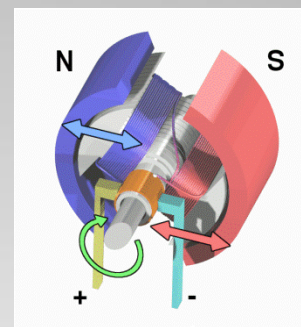
prostřednictvím ICT

CZ.1.07/1.1.10/03.0026

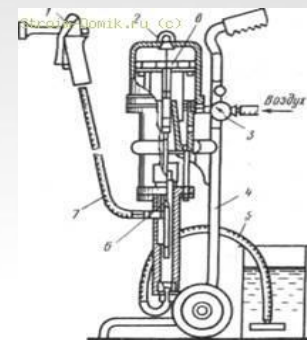
ДВИГАТЕЛИ

- Ко вторичным относятся двигатели преобразующие энергию, выработанную или накопленную другими источниками :

1. электродвигатель
2. пневмодвигатель
3. гидродвигатель



электродвигатель



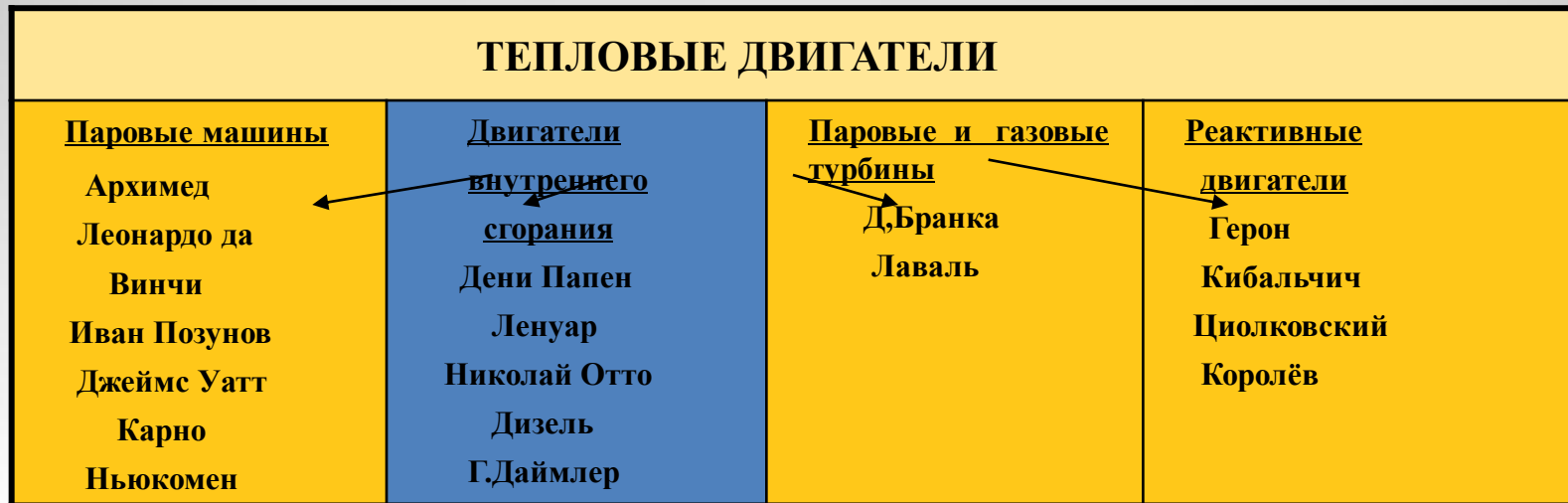
пневмодвигатель

ТЕПЛОВЫЕ ДВИГАТЕЛИ

- **Тепловые двигатели** - машины, в которых внутренняя энергия топлива превращается в механическую энергию.

Виды тепловых двигателей:

- паровая машина,
- двигатель внутреннего сгорания,
- паровая и газовая турбины,
- реактивный двигатель.



ПАРОВАЯ МАШИНА

- **Паровая машина** - тепловой двигатель внешнего сгорания, который преобразовывает энергию пара в механическую работу.

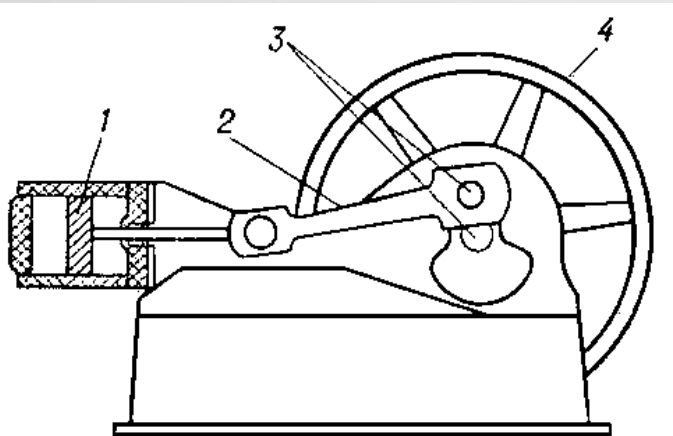
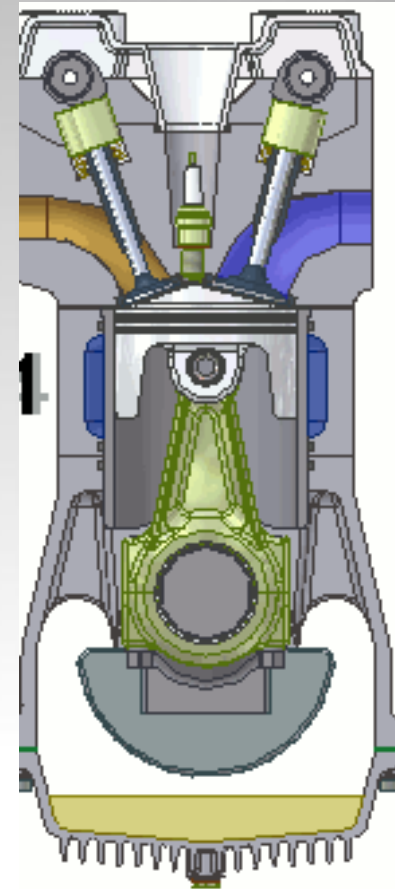


Схема паровой машины:

- 1 — поршень;
- 2 — шатун;
- 3 — коленчатый вал;
- 4 — маховик.

ДВИГАТЕЛЬ ВНУТРЕННЕГО СГОРАНИЯ

- **Двигатель внутреннего сгорания** – это двигатель, в котором тепловая энергия расширяющихся газов, **которые образовались** в результате сгорания топлива в замкнутом объёме, преобразуется в механическую работу поступательного движения **поршня** за счёт расширения рабочего тела в **цилиндре**, в который вставлен поршень.
- **Поршневой двигатель внутреннего сгорания** сегодня является самым распространённым тепловым двигателем.



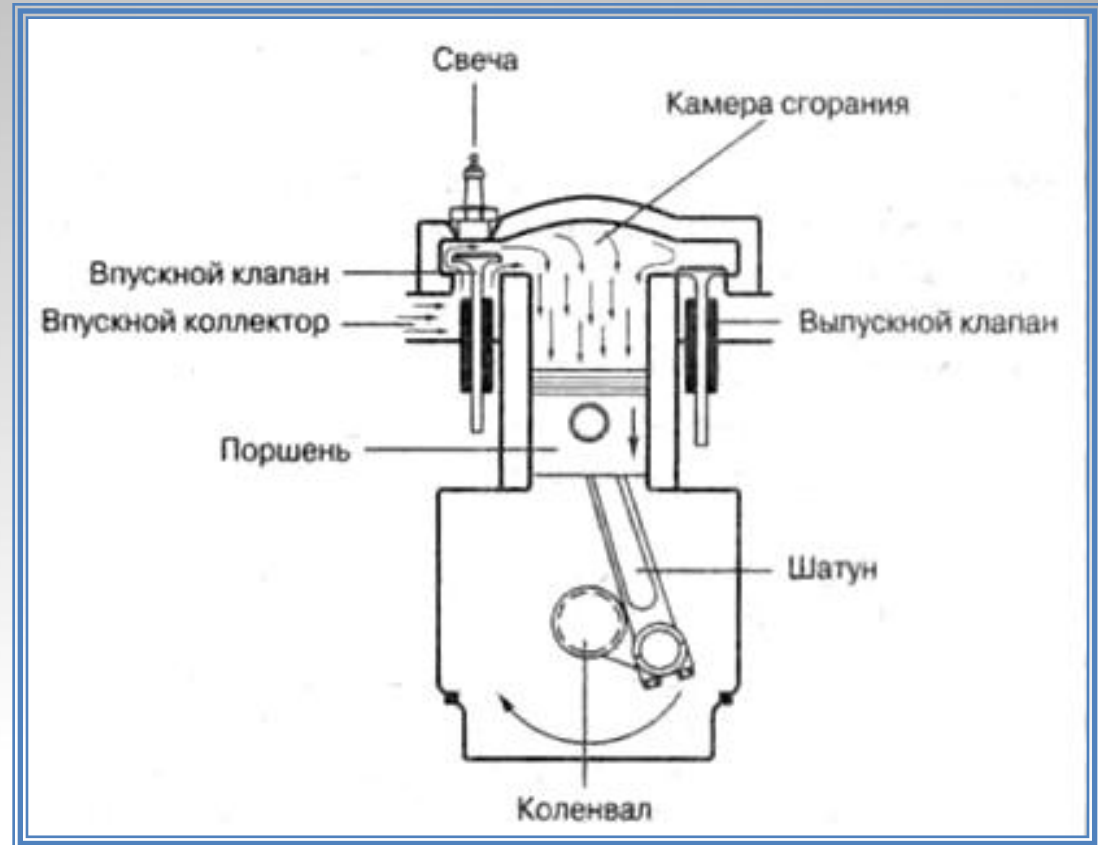
vyuka jazyků

prostřednictvím ICT

CZ.1.07/1.1.10/03.0026

Основные составляющие двигателя

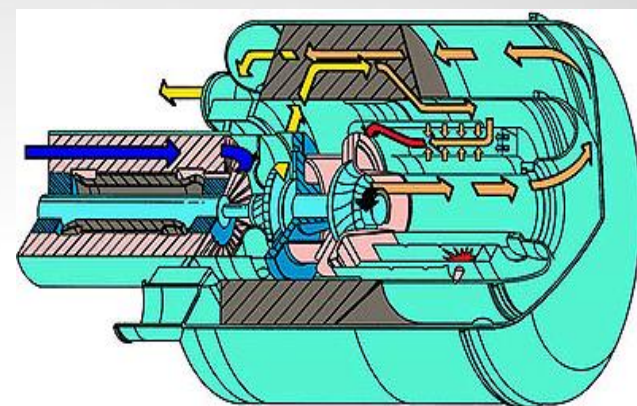
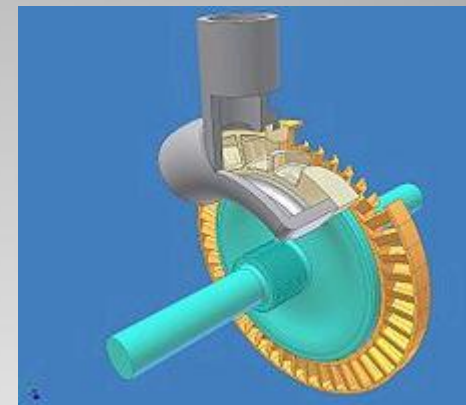
- **Четырехтактный цикл**
- Внутри цилиндра поршень ходит вверх и вниз на шатуне, прикрепленном к коленвалу, заставляя его поворачиваться. Каждое движение поршня называется **тактом**.
- Цикл, создающий энергию для работы двигателя, состоит из четырех тактов: вниз, вверх, вниз, вверх. Соответственно этот процесс **называется четырехтактным циклом**.



ПАРОВАЯ И ГАЗОВАЯ ТУРБИНЫ

- **Паровая турбина** - это тепловой двигатель непрерывного действия.
- Паровая турбина приводит во вращение ротор электрического генератора вырабатывающего электрический ток.
- **Газовая турбина** - это тепловой двигатель непрерывного действия
- Газ направляется на лопасти турбины, приводя ротор во вращение.

Состоит из компрессора, соединённого напрямую с турбиной, и камерой сгорания между ними.



Vyuka jazyků

prostřednictvím ICT

CZ.1.07/1.1.10/03.0026

РЕАКТИВНЫЕ ДВИГАТЕЛИ

- **Реактивный двигатель** - двигатель, создающий необходимую для движения силу тяги посредством преобразования потенциальной энергии топлива в кинетическую энергию реактивной струи рабочего тела
- **Принцип действия :**
газы вырываются из сопла с огромной скоростью, с другой стороны газ давит на стенки ракеты как на поршень.

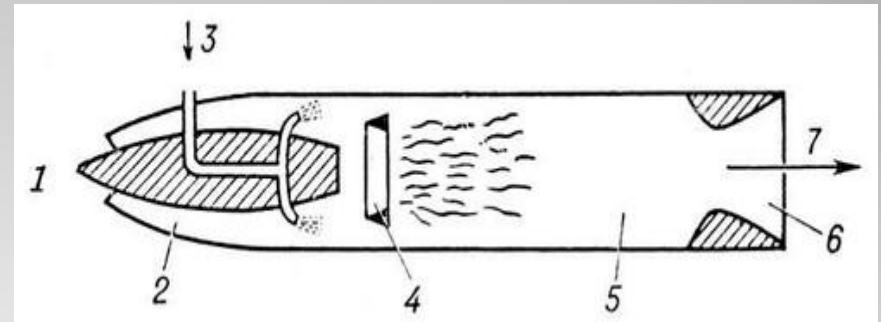


Схема прямого воздушно-реактивного двигателя:

- 1 - воздух
- 2 - диффузор
- 3- впрыск горючего
- 4- стабилизатор пламени
- 5- камера сгорания
- 6 - сопло
- 7 - истечение газов

КОНСТРУКТИВНЫЕ ОСОБЕННОСТИ СТАНКОВ

- **Станок** - машина, используемая (как правило, в промышленности) для обработки различных материалов, либо приспособление для выполнения чего-либо.
- Большинство деталей машин обрабатываются **на металлорежущих станках**.
- **Металлорежущий станок** - это технологическая машина, предназначенная для обработки материалов резанием с целью получения деталей заданной формы и размеров.
- Несмотря на внешнее конструктивное разнообразие, **все металлорежущие станки имеют много общего** :
металлы обрабатываются на них (т. е. выполняется резание) с помощью одинаковых по своей клинообразной форме инструментов.

КЛАССИФИКАЦИЯ СТАНКОВ

Станки могут быть **классифицированы** по разным признакам.

По степени специализации они относятся к одной из следующих групп:

- универсальные
- специализированные
- специальные.

По степени точности станки делят на пять классов:

- нормальной точности
- повышенной точности
- высокой точности
- особо высокой точности
- особо точные станки, иначе мастер-станки.

По степени автоматизации различают механизированные и автоматизированные станки, в том числе автоматы и полуавтоматы:

По расположению шпинделя станки делятся на горизонтальные, вертикальные, наклонные и комбинированные.

В зависимости от массы различают станки легкие (до 1 т), средние (до 10 т) и тяжелые (свыше 10 т), среди которых можно выделить особо тяжелые или уникальные (более 100 т).

КЛАССИФИКАЦИЯ СТАНКОВ

- По виду обработки металлорежущие станки делятся на:
- Токарные
- Сверлильные и расточные
- Шлифовальные, полировальные, доводочные
- Комбинированные, электро- и физико-химические
- Зубо- и резьбо-обрабатывающие
- Фрезерные
- Строгальные, долбежные, протяжные
- Разрезные
- Металлорежущие станки почти всех типов выпускаются как с ручным управлением, так и с **числовым программным управлением (ЧПУ)**.

Основные составляющие станка

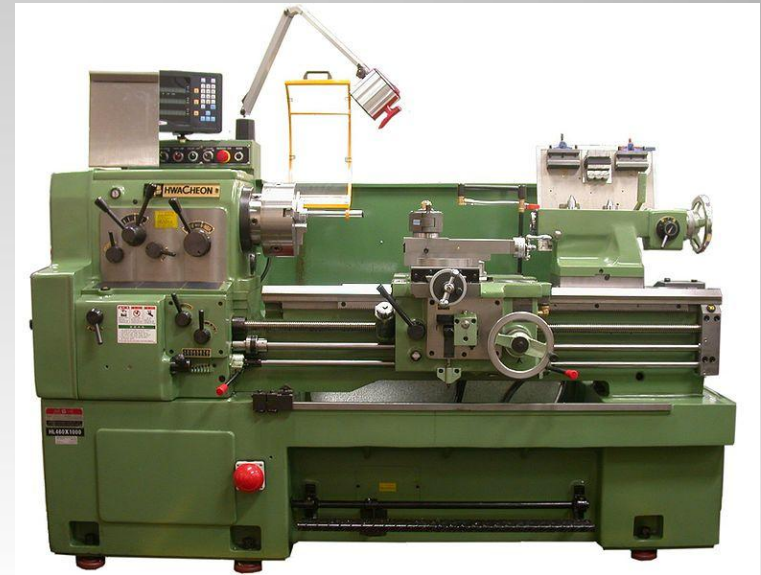
- **Суппорт** - для крепления и ручного либо автоматического перемещения инструмента.
- **Шпиндель** - вращающийся вал металлорежущего станка
- **Привод** - совокупность устройств, предназначенных для приведения в действие машин.
- **Бабка** - предназначена для точного поддержания и перемещения обрабатываемой на станке детали относительно режущего инструмента или обрабатываемой поверхности. Располагается и крепится на станине.
- **Бабка передняя** (бабка шпиндельная или бабка изделия) - узел связан со шпинделем, который сообщает вращательное движение обрабатываемой заготовке, детали или инструменту.
- **Бабка задняя** (упорная) - используется для закрепления инструмента (например, сверл, зенкоров, разверток) для обработки детали по оси с внешней стороны.
- **Бабка шлифовальная** представляет из себя узел шлифовальных станков.
- **Резец** - режущий инструмент с одним прямым, изогнутым или фасонным главным режущим ребром.

ТОКАРНЫЙ СТАНОК

Токарный станок - это станок для обработки резанием(точением) заготовок из металлов и др. материалов в виде тел вращения.

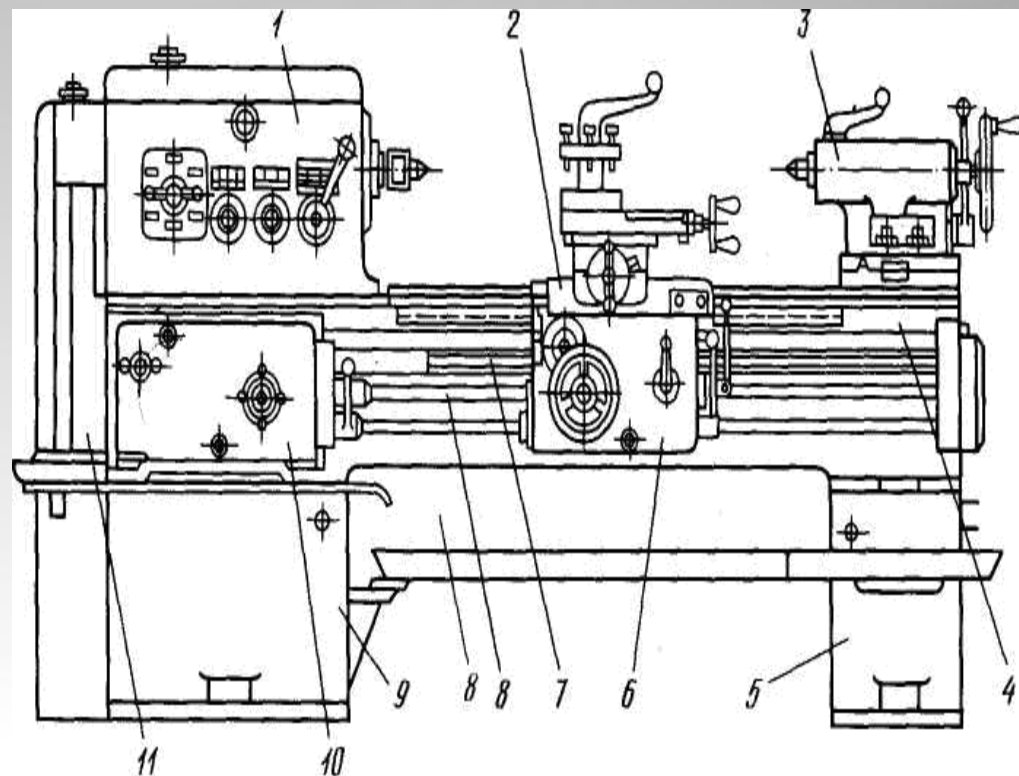
В состав токарной группы станков входят станки выполняющие **различные операции точения:** обдирку, снятие фасок, растачивание и т. д.

На токарных станках выполняют обточку и расточку цилиндрических, конических и фасонных поверхностей, нарезание резьбы, подрезку и обработку торцов, сверление, зенкерование и развертывание отверстий и т. д.



Устройство токарно-винторезного станка

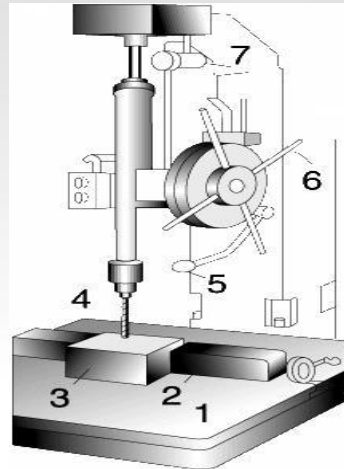
- 1 – передняя бабка,
- 2 – суппорт,
- 3 – задняя бабка,
- 4 – станина,
- 5 и 9 – тумбы,
- 6 – фартук,
- 7 – ходовой винт,
- 8 – ходовой валик,
- 10 – коробка подач,
- 11 – гитары сменных шестёрен



СВЕРЛИЛЬНЫЕ СТАНКИ

- **Сверлильные станки** наиболее распространенный тип станков.
- **Назначение станка** - просверливание и обработка отверстий;
- **Главные движения станка** - вращение и подача режущего инструмента (сверла).

1 – стол;
2 – тиски;
3 – деталь;
4 – сверло;
5 – автоматическая подача;
6 – ручная подача;
7 – переключение подачи.



Сверлильный станок
с ЧПУ

ФРЕЗЕРНЫЕ СТАНКИ

Фрезерные станки - это универсальные станки с многолезвийным режущим инструментом – фрезой.

Главное движение станка – вращение фрезы.

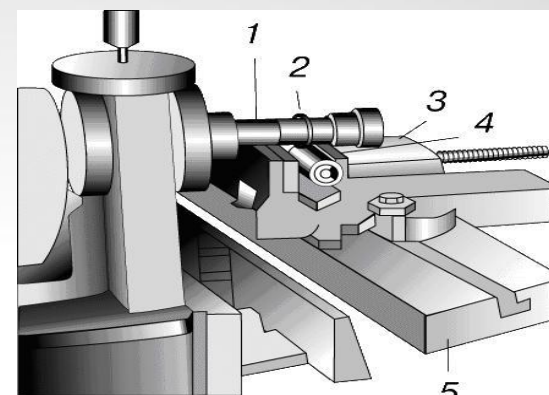
Фрезерные станки бывают:

- с вертикальным и горизонтальным расположением шпинделя,
- гравировальные, вертикальные,
- копировальные, универсальные и др.

Фрезерный станок - это неотъемлемый атрибут каждого предприятия, работающего с металлом.



Горизонтально-фрезерный станок



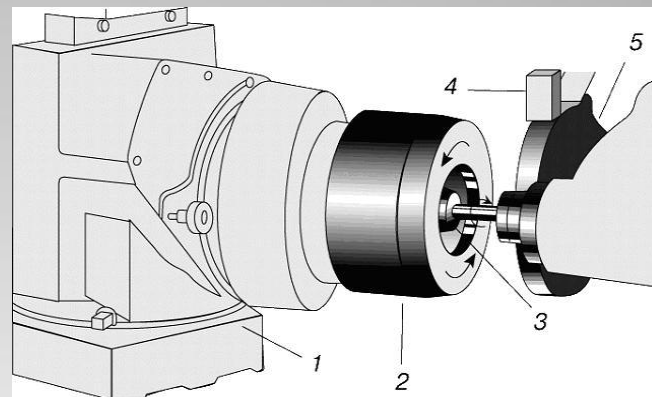
1 – оправка; 2 – фреза; 3 – тиски; 4 – деталь; 5 – стол.

ШЛИФОВАЛЬНЫЕ СТАНКИ

Шлифовальные станки имеют вращающийся абразивный инструмент. Эти станки применяют в основном для окончательной чистовой обработки деталей, путем снятия с их поверхности слоев металла.

На шлифовальных станках выполняют:

1. обдирку, разрезку и отрезку заготовок;
2. точную обработку плоскостей, поверхностей вращения, зубьев колес, винтовых и фасонных поверхностей и т. п.;
3. заточку всевозможного инструмента.



Универсальный шлифовальный станок:

1 – делительная бабка;

2 – деталь;

3 – внутренний шлифовальный круг;

4 – отсос пыли;

5 – наружный шлифовальный круг.

СТАНКИ С ЧИСЛОВЫМ ПРОГРАММНЫМ УПРАВЛЕНИЕМ (ЧПУ)

- Система управления на станке с ЧПУ-компьютеризирована, и компьютер считывает инструкции и управляет приводами обрабатывающих станков и станочной оснасткой.
- Аббревиатура ЧПУ соответствует двум англоязычным - NC и CNC.
- Станки ЧПУ классифицируются в зависимости от их предназначения: фрезерные, токарные, сверлильные, гравировальные, для лазерной резки. Данное оборудование используют практически в любом производстве.



Токарный станок с ЧПУ