

# Thema 5

## Technische Kommunikation, technische Dokumentation



INVESTICE DO ROZVOJE VZDĚLÁVÁNÍ

Výuka jazyků  
prostřednictvím ICT

CZ.1.07/1.1.10/03.0026

# Die technische Kommunikation

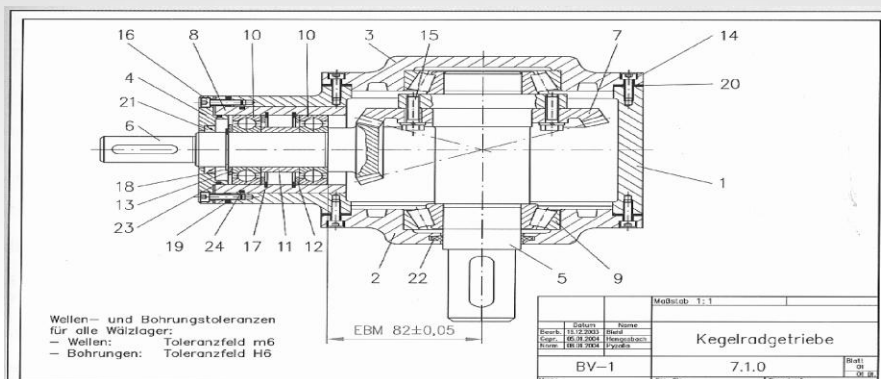
- zur Fertigung oder Veränderung eines Produktes brauchen die jeweiligen Abteilungen und Personen technische Informationen
- die Kommunikation - a) innerbetriebliche  
b) zwischen Betrieb und Kunden
- die Informationen sollen  
a) fehlerfrei sein  
b) zum richtigen Zeitpunkt gelangen  
c) an die richtige Stelle gelangen

# Kommunikationsmittel

- Zahl und Art der Kommunikationsmittel hängt
  - a) von der Art der Produktion
  - b) von der Struktur des Betriebes ab
- mögliche Kommunikationsmittel:
  - technische Zeichnungen
  - Stücklisten
  - Arbeitspläne
  - Funktionspläne, Betriebsanleitungen
  - Fertigungsprogramme, Ersatzteillisten, Diagramme
  - usw.

# Technische Zeichnung

- der Fertigung des Werkstücks geht die Konstruktion per Zeichnung voraus
- die technische Zeichnung dient als Kommunikationsmittel zwischen Planung und Fertigung
- Beispiel einer technischen Zeichnung:



# Normung, Stückliste

- verbindliche Regeln zur einheitlichen Darstellung von Gegenständen → die *Normen*
- die *Stückliste* ist eine strukturierte Anordnung von Objekten oder von Bestandteilen eines Zusammenbaus
- Stücklisteninformationen gehören zu den wichtigsten Datenstrukturen

Abbildung folgt

# Beispiel einer Stückliste

Pos.	Menge	Benennung	Norm / Werkstoff	Sach.-Nr.	Fert.-St.
01	1	Gehäuse	s. Liste	980.290.00	1
01	1	Rohr	S235J2G3	480.210.00	2
02	2	Platte	S235JR	480.110.00	2
02	1	Welle	E295	970.400.00	1
03	1	Lagerdeckel	S235JR	950.630.00	1
04	1	Lagerdeckel	S235JR	950.640.00	1
05	1	Dichtscheibe	S235JR	930.140.00	1
06	1	Dichtscheibe	S235JR	930.150.00	1
07	1	Passscheibe	S235JR	850.350.00	1
08	1	Passscheibe	S235JR	850.450.00	1
09	1	Passscheibe	DIN 988 - 60 x 75 x 2	430.180.00	1
10	1	Zylinderrollenlager	DIN 5412 - NU214ECP	220.400.00	1
11	1	Kegelrollenlager	DIN 720 - 32212 J2/QDF	220.500.00	1
12	1	Sicherungsring	DIN 471 - 70 x 2,5	510.310.00	1
13	1	Sicherungsring	DIN 471 - 60 x 2,0	510.320.00	1
14	5	Zylinderkopfschraube	DIN 7984 - M5 x 25	640.520.00	1
15	5	Zylinderkopfschraube	DIN 7984 - M5 x 20	640.510.00	1
16	1	Radial-Wellendichtring	DIN 3760 - AS 65 x 90 x 10 - NB	720.130.00	1
17	1	Radial-Wellendichtring	DIN 3760 - AS 55 x 80 x 8 - NB	720.110.00	1
18	2	Kegelschmiernippel	DIN 71 412 - A M6	930.520.00	1

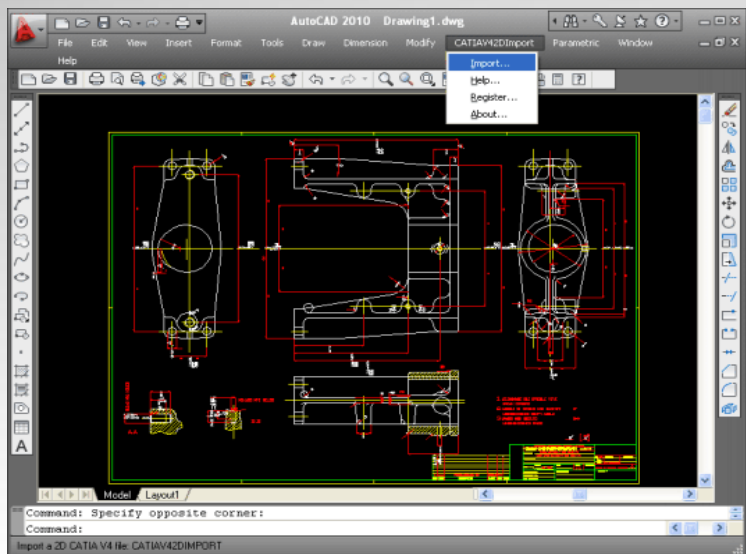
# Geschichte und Gegenwart der technischen Zeichnung

- schon in der Zeit vor Chr. – Grundlagen der technischen Zeichnung, Pythagoras von Samos, Euklid von Alexandria
- seit dem 15. Jahrhundert – Entwicklung des technischen Zeichnens - z.B. Leonardo da Vinci
- im 19. und 20. Jhdt.- Entwicklung der Werkzeuge zum Erstellen der tech. Zeichnungen – Zeichenbrett, Tuschestift, Kurvenlineal, Trichterfeder u.viele andere

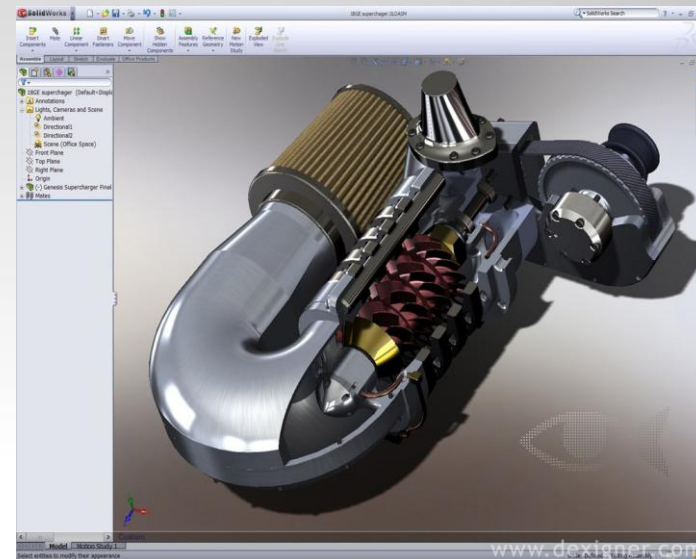
# Computer-unterstützte Zeichenmethoden

- 2. Hälfte des 20. Jhdts. und das 21. Jhdts.– Einzug der Computertechnik
- AutoCad, Computeranimation, 3D-Cad

## AutoCAD



## 3D-CAD-Modeling





## Quellen:

<http://www.technisches-zeichnen.net/>

[www2.l://udwig-geissler-schule.de/mahttpaterialien/Fachbereiche-und-Materialien/Metalltechnik/Ausbildungsberufe/Technischer-Zeichner/index.html](http://www2.l://udwig-geissler-schule.de/mahttpaterialien/Fachbereiche-und-Materialien/Metalltechnik/Ausbildungsberufe/Technischer-Zeichner/index.html)

[http://www.schell-software.de/deutsch/winshell/ws\\_program.html](http://www.schell-software.de/deutsch/winshell/ws_program.html)

[http://www.sycode.com/products/sat\\_export\\_ac/](http://www.sycode.com/products/sat_export_ac/)

<http://www.3dconn.com/pages/product-development-services/3d-solid-modeling.php>

<http://www.fermatmachinery.com/cs/11-cnc-soustruhy/>

[http://de.wikipedia.org/wiki/Technische\\_Zeichnung](http://de.wikipedia.org/wiki/Technische_Zeichnung)



INVESTICE DO ROZVOJE VZDĚLÁVÁNÍ

Výuka jazyků  
prostřednictvím ICT

CZ.1.07/1.1.10/03.0026